


CPX Slamavskiljare 1200L

Slamavskiljarens 2 kammare ger en extra lång sedimenteringssträcka. Den flexibla robusta designen gör att CPX Slamavskiljare 1200L passar vid de flesta markförhållanden. Installationen kan ske på 2-2,7 meters djup. In- och utlopp kan positioneras på både kortsida och långsidor. CPX Slamavskiljare 1200L har integrerad pumpbrunn.



Art.nr: 23012
RSK: 5622358

Specifikationer	
Material	PE
Bottenform	Plan
Utförande	Sluten
Typ av lock	Barnsäkert lock
Färg	Svart
Volym (L)	1200
Längd (mm)	1950
Bredd (mm)	1200
Höjd (mm)	1000
Vikt (kg)	90
Tullstatistiskt nummer	3925100000
GTIN	7090046760030
Återvinning	

Egenskaper



Anpassningsbar



Återvinningsbar



Kemikalieresistent



Läcktestning

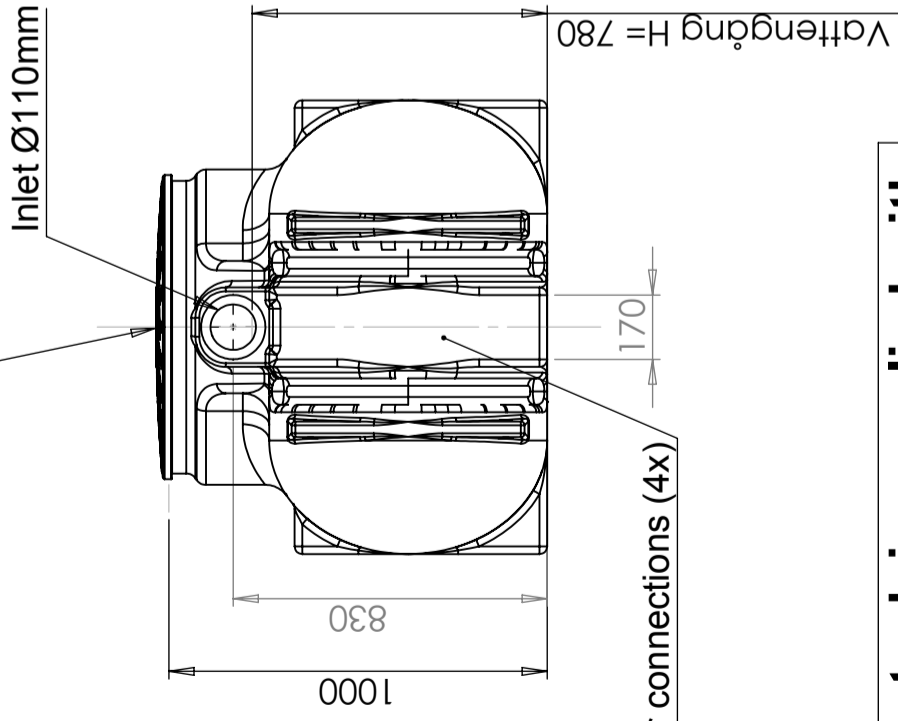


Logistklösning



Enkel att rengöra

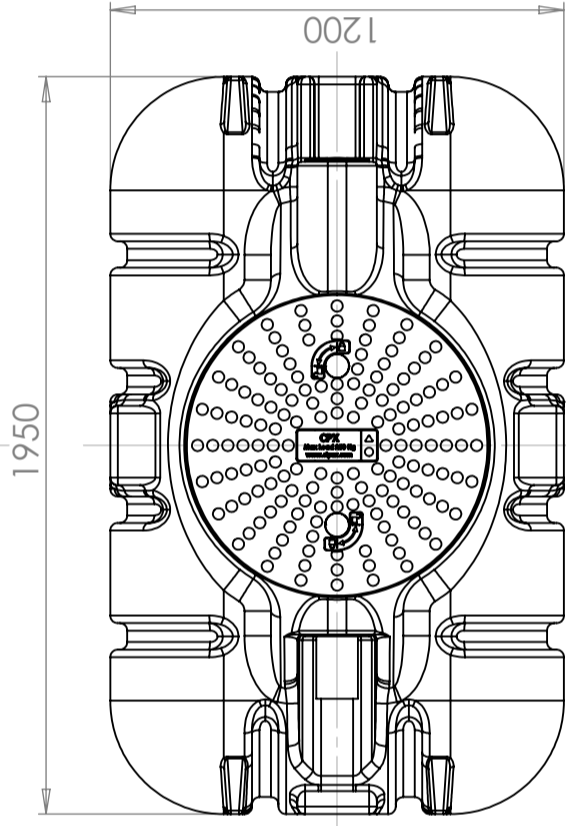
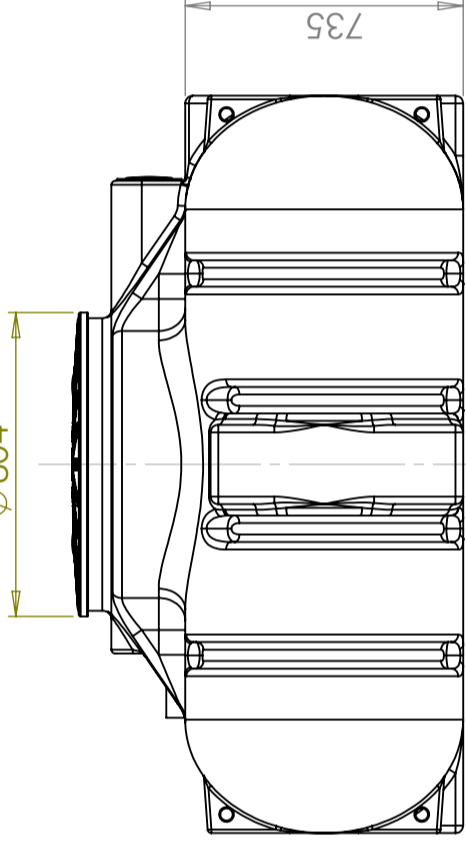
Manhole 600 mm with lid/
Manlucka 600 mm med lock



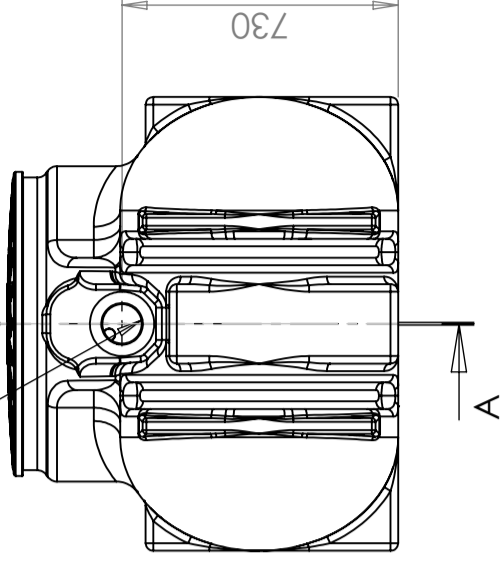
Area for connections (4x)

The tank is supplied with:
110 mm rubber sealings
110 mm outlet pipe
Lid with locking system

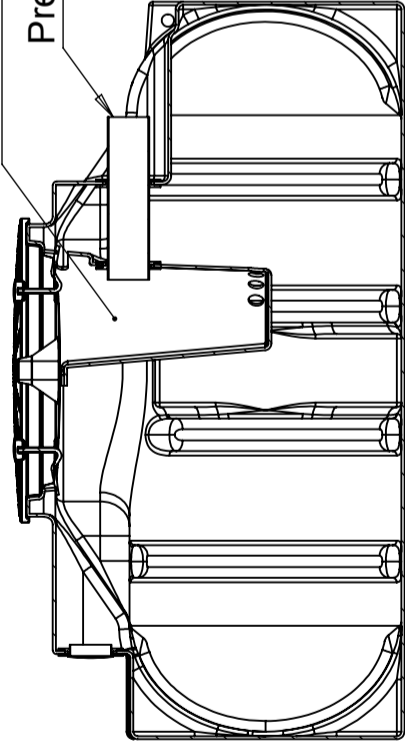
Ø 804



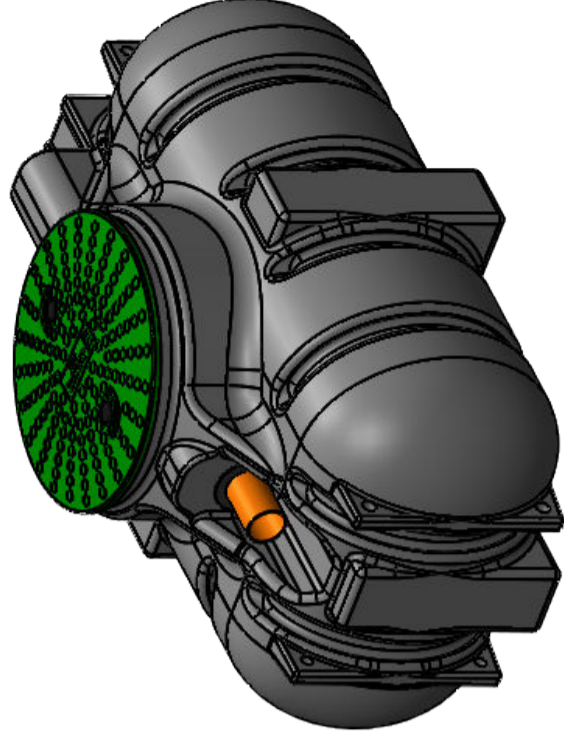
Outlet Ø110mm A



Second chamber
Pre installed outlet pipe



SECTION A-A



Revision

Ändringsmeddelande

Datum

Godkänd

REV.

This drawing and design is the property of CIPax. Copying and distribution of the drawing or any contents is prohibited without written permission from authorised personal at CIPax

Konstruerad av JA	Granskad av MB	Godkänd av - datum - JA 2018-07-11	Generell tolerans SS-ISO 2768-1	Generell Ytjämnhet, Ra	Vyplacering	Skala 1:20
Titel/Benämning 23012 Assembly			Ritningsnummer A			
Ägare			Blad 1(1)			

Generella toleranser om ej annat anges på ritning	Tillåtna avvikelser för längdbasområde. Gäller + 20°C		
General tolerances if not other stated on drawing	Permissible deviations for basic length size range. Be valid + 20°C		
	0-20	>20-75	>75-150
	± 0,5 mm	± 1 mm	± 1,5 mm
		± 1,3 %	± 1 %



23012 Assembly