




## CPX Slamavskiljare 2200L

Slamavskiljaren är utrustad med 3 kammare som ger extra lång sedimenteringssträcka. Hög slamavskiljningsförmåga (0,1g). Flexibel design som passar alla system och markförhållanden. In- och utlopp kan positioneras på både kortsida och långsidor av slamavskiljaren. Alla CPX förhöjningshalsar passar. Kan förses med integrerad pumpbrunn. Godkänd av SP.

Art.nr: 23021  
RSK: 5636929

Specifikationer	
Material	PE
Bottenform	Plan
Utförande	Sluten
Typ av lock	Barnsäkert lock
Färg	Svart
Volym (L)	2200
Längd (mm)	2350
Bredd (mm)	1700
Höjd (mm)	1350
Vikt (kg)	200
Tullstatistiskt nummer	3925100000
GTIN	7090046760078
Leveransförpackning	1 st/pall
Återvinning	 HDPE

## Egenskaper



Anpassningsbar



Återvinningsbar



Kemikalieresistent



Läcktestning

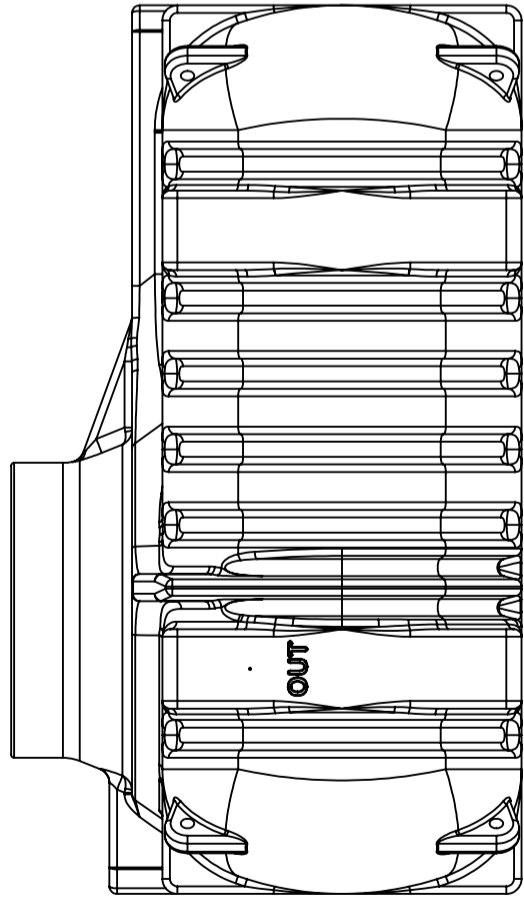


Logistklösning



Enkel att rengöra

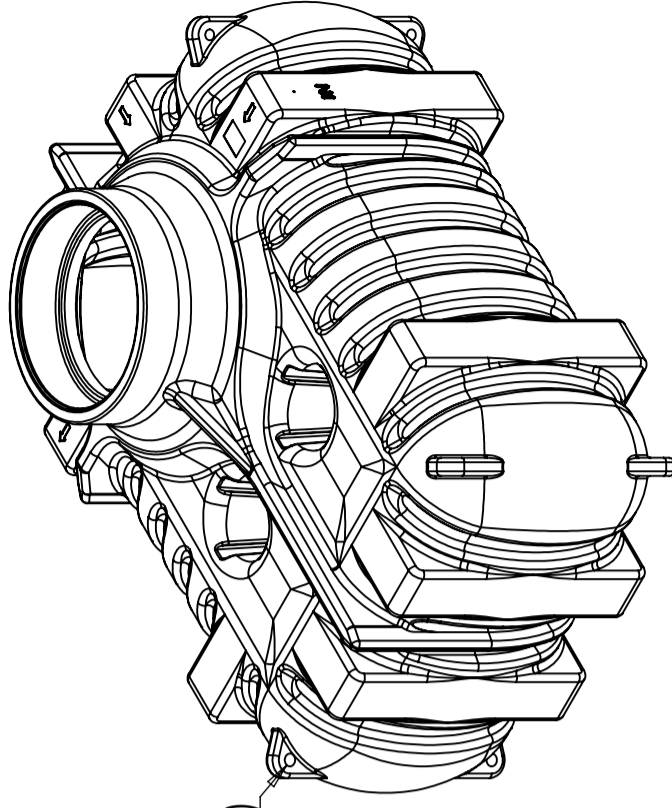
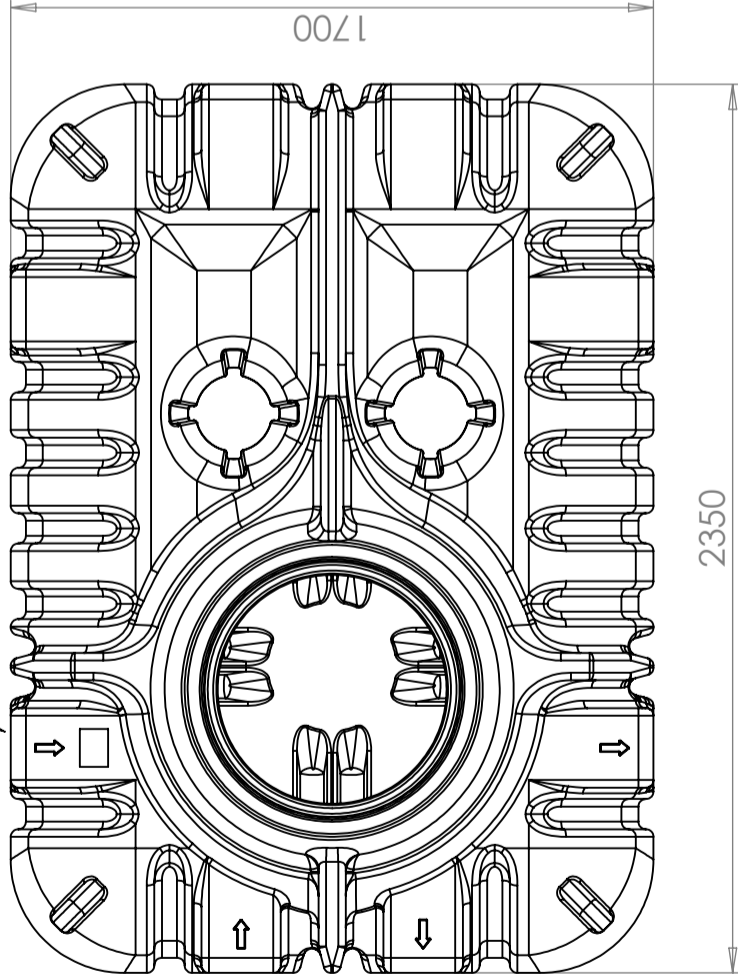
Revision		
REV.	Ändringsmeddelande	Datum
B	Nya lyftögglor	2019-09-16
		Godkänd
		JA



Max water level H: 767 mm

Vattengång=768mm

Tank is delivered with mounted rubber connections (2x DN 110)



B

Lift loops for installation (x4)

2350

1700

(45022) Lid is included and delivered with tank  
 (67502+63267) T-pipe connector is included and delivered with tank

Konstruerad av	Granskad av	Godkänd av - datum	Generell tolerans	Generell Ytjämnhet, Ra	Vyplacering	Skala
MB	L-EA	L-EA 2018-05-18				1:20
Ägare	Titel/Benämning					
	Underground 2200L Septic tank ass.					
	Ritningsnummer					
	23021					
	Utgåva					
	B					
	Blad					
	1(1)					

Generella toleranser omej annat agas på ritning	Tillåtna avvikelser för längdmåtningsområde. Gäller + 20°C
General tolerances if not other stated on drawing	Permissible deviations for basic length size range. Be valid + 20°C
± 0,5 mm	0-20
± 1 mm	>20-75
± 1,5 mm	>75-150
± 1,3 %	>150-300
± 1 %	>300