

## CPX Slamavskiljare 3200L



Robust, lågbyggd slamavskiljare med stor slamlagringskapacitet utrustad med 3- kammare som ger extra lång sedimenteringssträcka och optimal reningsgrad. Mycket hög slamavskiljningsförmåga (0,06g). Flexibel design som passar olika förhållanden för nedgrävningsdjup och möjlighet att placera inlopp/utlopp på både kortsidor och långsidor.

Används som enskilt avlopp för grå- och svartvatten dvs BDT+WC.

Slamavskiljaren kan användas med eller utan förhöjningshals och levereras med låsbart, barnsäkert lock.

CE-märkt enligt EN12566: "Avlopp-Reningsanläggning upp till 50PE, fabriktillverkade slamavskiljare", med tredjepartsgodkännande från RISE.

CPX Slamavskiljare 3200L är optimerad för transport som en del i vår strävan att minimera miljöpåverkan och tillverkad i åldringsbeständig plast som är återvinningsbar.

Finns även som variant med integrerad pumpbrunn och pump om det finns behov av att pumpa fram vattnet till markbädden/infiltrationen.

### Varianter

23032	CPX Slamavskiljare 3200L
230321	CPX Slamavskiljare 3200L med pumpbrunn

## Egenskaper



Anpassningsbar



Återvinningsbar



Kemikalieresisten  
s



Läcktestning

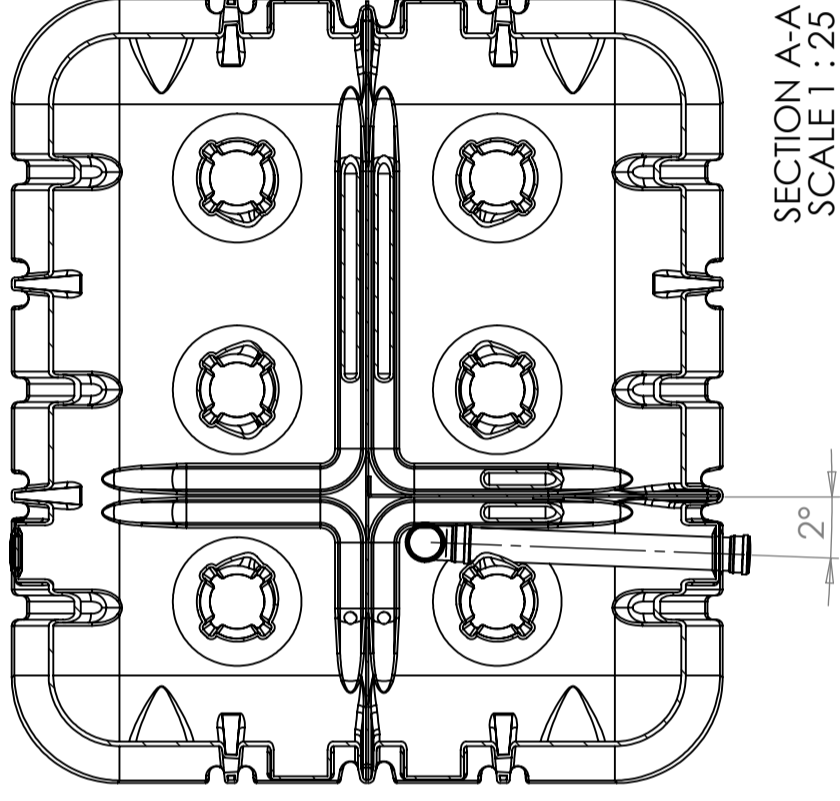
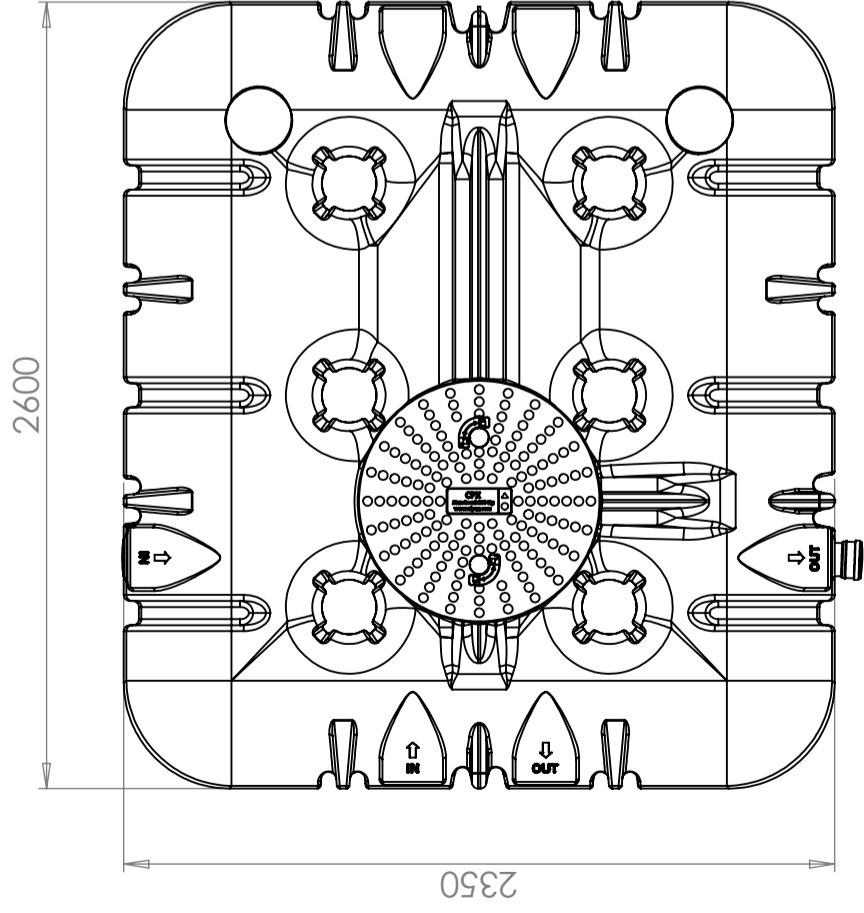
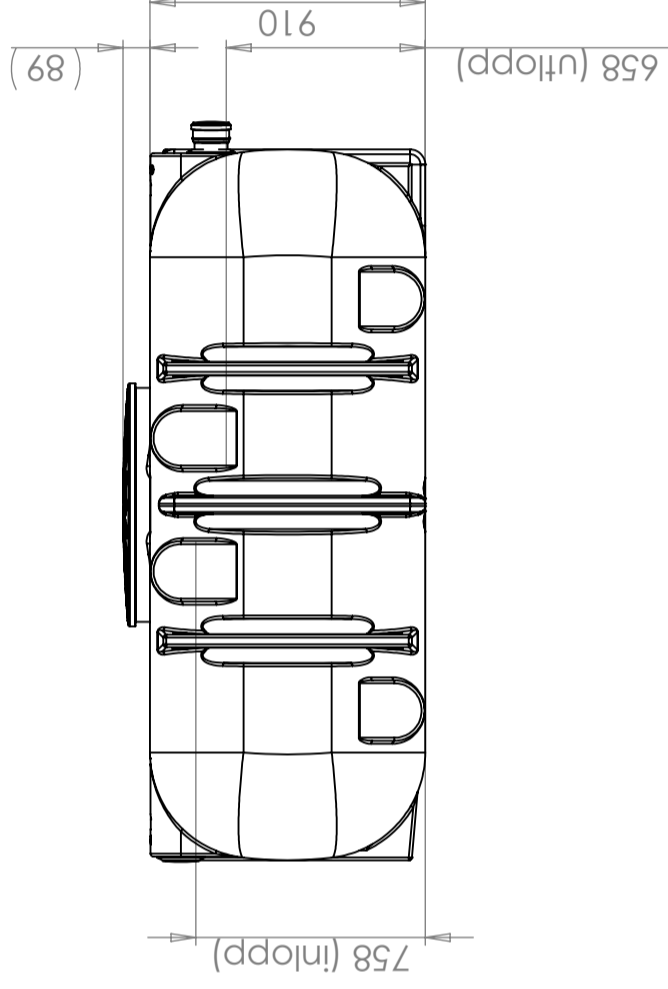
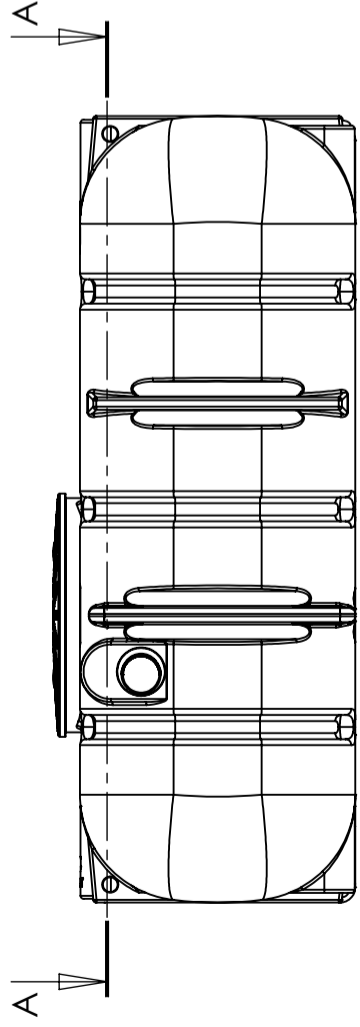


Logistiklösning

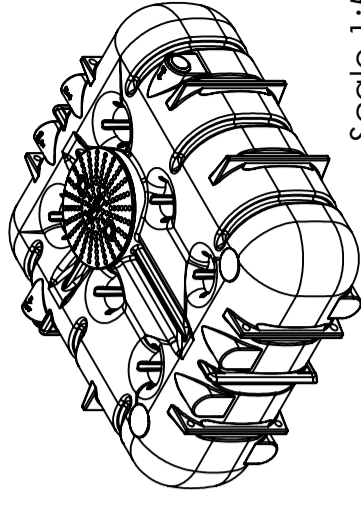


Enkel att rengöra

Revision		Godkänd	
REV.	Ändringsmeddelande	Datum	



SECTION A-A  
SCALE 1 : 25



Scale 1:50

Generella toleranser om ej annat anges på ritning	Tillåtna avvikelser för längdbasmåttområde. Gäller + 20°C			
General tolerances if not other stated on drawing	Permissible deviations for basic length size range. Be valid + 20°C			
	0-20	>20-75	>75-150	>150-300
	± 0.5 mm	± 1 mm	± 1.5 mm	± 1.3 %
				± 1 %

Konstruerad av	Granskad av	Godkänd av - datum	Generell tolerans SS-ISO 2768-1	Generell Ytjämnhet, Ra	Vyplacering	Skala
JA		-				1:25
Ägare	Titel/Benämning			Utgåva	Blad	
	CPX Slamavskiljare 3200			A	1(1)	
	Ritningsnummer					
	23032 komplett					

