

CPX Slamavskiljare 4200L



Robust, lågbyggd slamavskiljare med stor slamlagringskapacitet utrustad med 3- kammare som ger extra lång sedimenteringssträcka och optimal reningsgrad. Mycket hög slamavskiljningsförmåga (0,06g). Flexibel design som passar olika förhållanden för nedgrävningsdjup och möjlighet att placera inlopp/utlopp på både kortsidor och långsidor.

Används som enskilt avlopp för grå- och svartvatten dvs BDT+WC.

Slamavskiljaren kan användas med eller utan förhöjningshals och levereras med låsbart, barnsäkert lock.

CE-märkt enligt EN12566: "Avlopp-Reningsanläggning upp till 50PE, fabriktillverkade slamavskiljare", med tredjepartsgodkännande från RISE.

CPX Slamavskiljare 4200L är optimerad för transport som en del i vår strävan att minimera miljöpåverkan och tillverkad i åldringsbeständig plast som är återvinningsbar.

Finns även som variant med integrerad pumpbrunn och pump om det finns behov av att pumpa fram vattnet till markbädden/infiltrationen.

Varianter

23042	CPX Slamavskiljare 4200L
230421	CPX Slamavskiljare 4200L med pumpbrunn

Egenskaper



Anpassningsbar



Återvinningsbar



Kemikalieresisten
s



Läcktestning

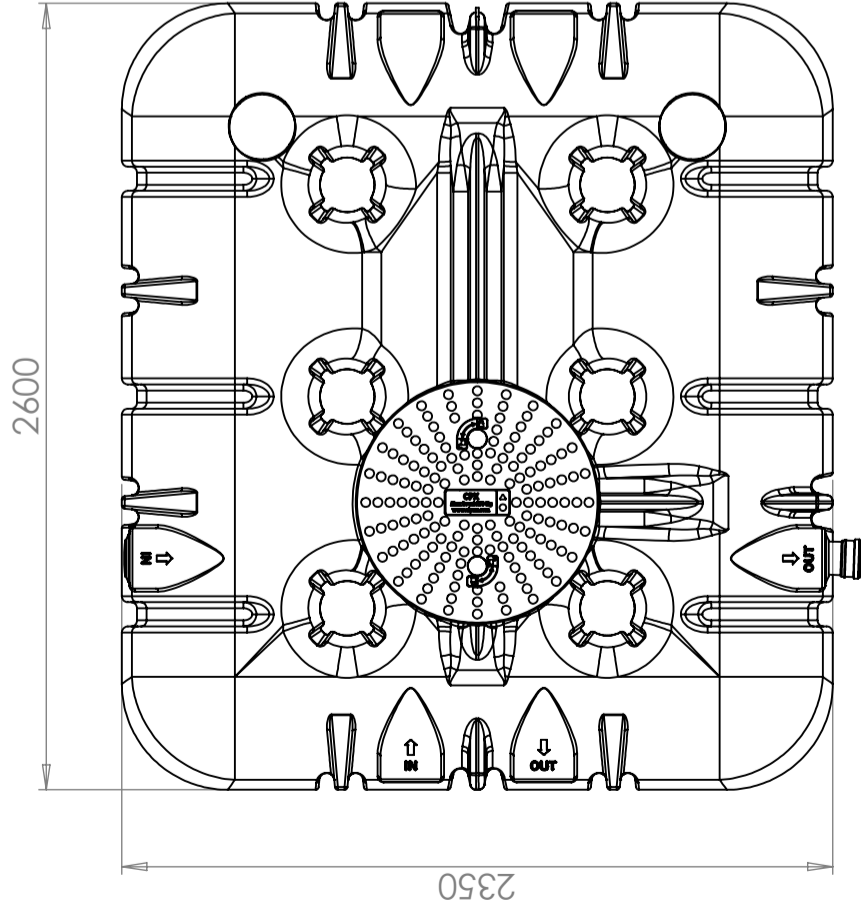
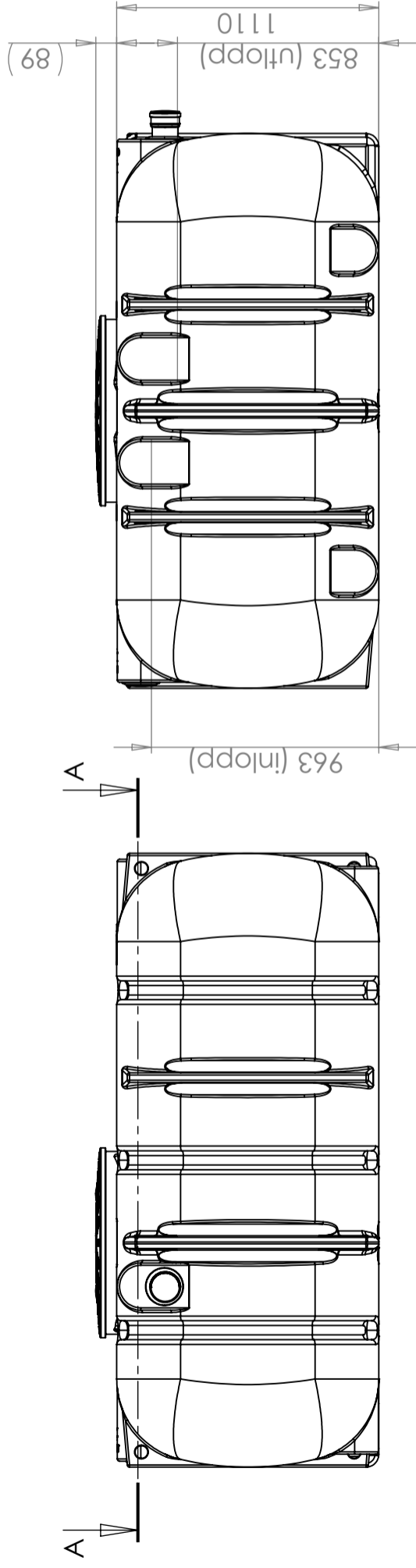


Logistiklösning

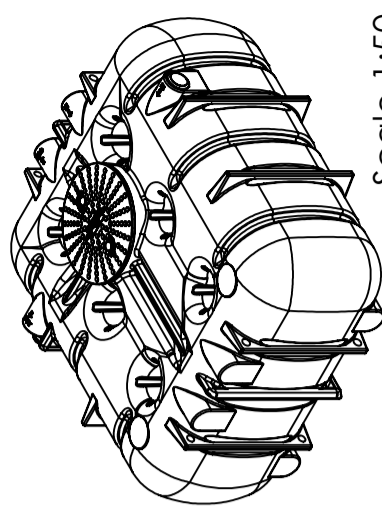


Enkel att rengöra

Revision		
REV.	Ändringsmeddelande	Datum
		Godkänd



SECTION A-A
SCALE 1 : 25



Scale 1:50

This drawing and design is the property of CIPax. Copying and distribution of the drawing or any contents is prohibited without written permission from authorised personal at CIPax

Konstruerad av JA Ägare	Granskad av	Godkänd av - datum -	Generell tolerans SS-ISO 2768-1	Generell Ytjämnhet, Ra	Vyplacering	Skala 1:25																					
Titel/Benämning CPX Slamsavskiljare 4200L Ritningsnummer 23042 komplett																											
																											
<table border="1"> <tr> <td>Generella toleranser om ej annat anges på ritning</td> <td colspan="6">Tillåtna avvikelser för längdbasområde. Gäller + 20°C</td> </tr> <tr> <td>General tolerances if not other stated on drawing</td> <td>0-20</td> <td>>20-75</td> <td>>75-150</td> <td>>150-300</td> <td>>300</td> <td></td> </tr> <tr> <td></td> <td>± 0,5 mm</td> <td>± 1 mm</td> <td>± 1,5 mm</td> <td>± 1,3 %</td> <td>± 1 %</td> <td></td> </tr> </table>							Generella toleranser om ej annat anges på ritning	Tillåtna avvikelser för längdbasområde. Gäller + 20°C						General tolerances if not other stated on drawing	0-20	>20-75	>75-150	>150-300	>300			± 0,5 mm	± 1 mm	± 1,5 mm	± 1,3 %	± 1 %	
Generella toleranser om ej annat anges på ritning	Tillåtna avvikelser för längdbasområde. Gäller + 20°C																										
General tolerances if not other stated on drawing	0-20	>20-75	>75-150	>150-300	>300																						
	± 0,5 mm	± 1 mm	± 1,5 mm	± 1,3 %	± 1 %																						
Utgåva A																											
Blad 1(1)																											