

CPX Sluten tank 6000L lågbyggd




CPX Sluten tank 6000 L är nedgrävbar, miljövänlig, tillförlitlig och passar alla system och markförhållanden.

Inklusive barnsäkert lock 600 mm, utvändigt diameter 800 mm. Tank och lock testade och godkända. Komplettera tanken med en fast förhöjningshals eller vår kapbara förhöjningshals för variabelt installationsdjup. Tanken kompletteras enkelt med nivåalarm och anslutningar.

Flera tankar kan seriekopplas för större volym.

Art.nr: 23060
RSK: 5636934

Specifikationer	
Material	PE
Form	Rektangulär
Bottenform	Plan
Utförande	Sluten
Typ av lock	800 mm barnsäkert lock
Färg	Svart
Volym (L)	6000
Längd (mm)	3400
Bredd (mm)	2600
Höjd (mm)	1175
Vikt (kg)	328
Tullstatistiskt nummer	3925100000
GTIN	7090046760085
Återvinning	 HDPE

Egenskaper



Anpassningsbar



Återvinningsbar



Kemikalieresisten
s



Läcktestning



Logistiklösning



Enkel att rengöra

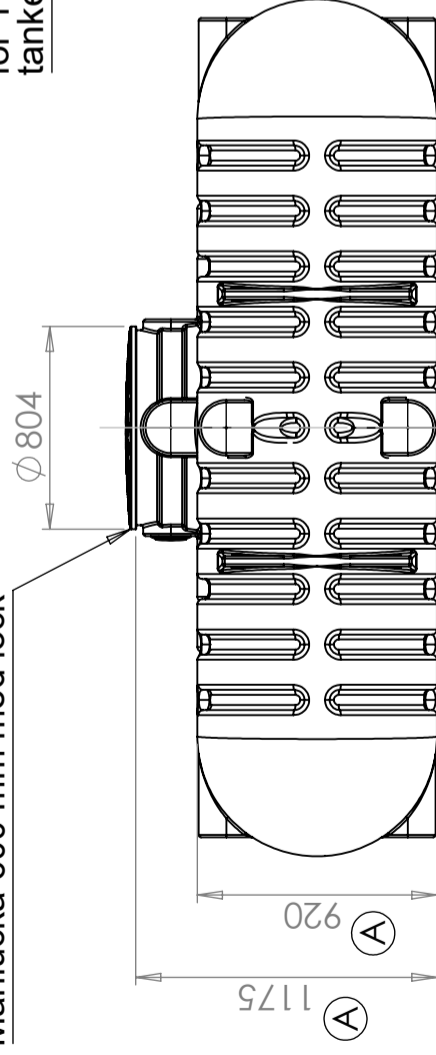
Revision			
REV.	Ändringsmeddelande	Datum	Godkänd
A	Dimensions adjusted	2018-01-17	JA
B	Dimension adjusted	2022-08-19	JA

Connection position(4x)
One (1) sealing with plug for 110 mm pipe is supplied with the tank and positioned as shown

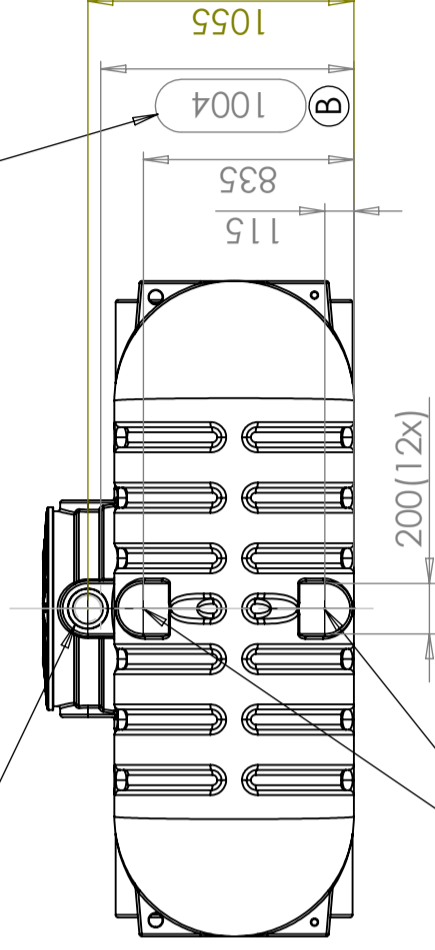
Anslutningsposition(4x)
En (1) genomföring med plugg för 110 mm rör levereras med tanken och är placerad enl ritning.

Manhole 600 mm with lid

Manlucka 600 mm med lock

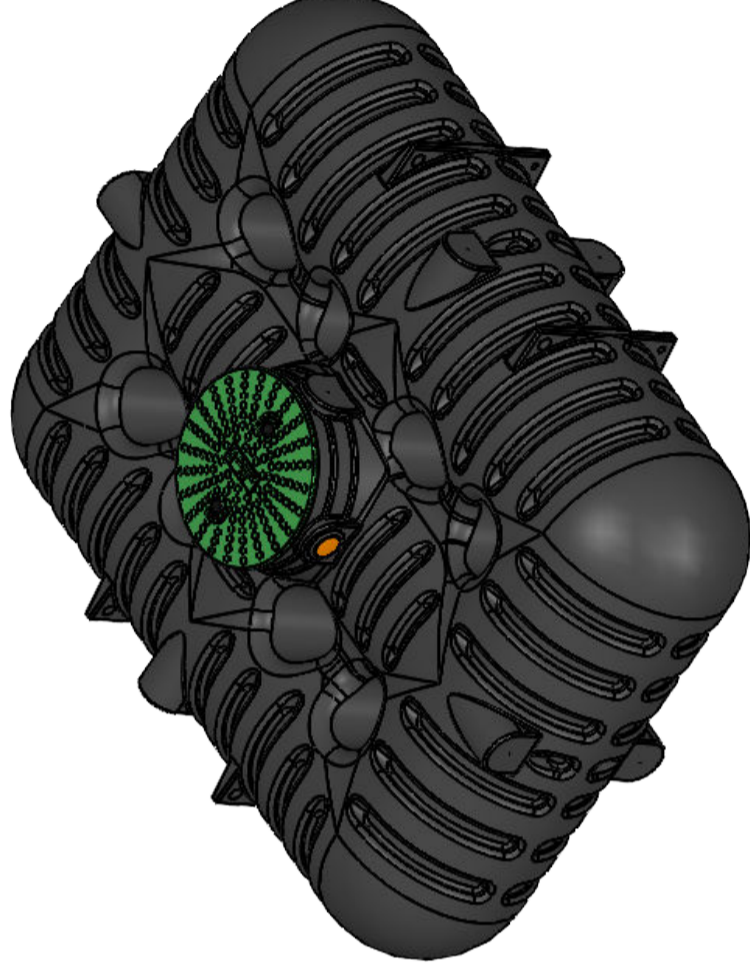
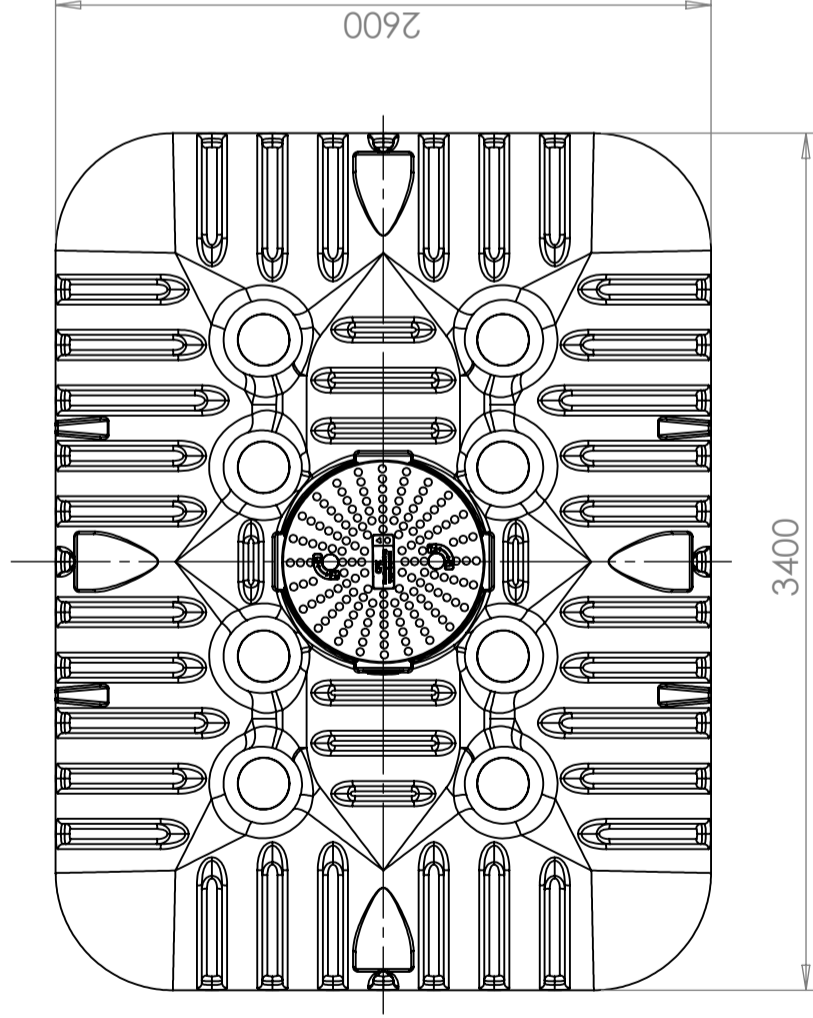


Vattengång
Height of Water Entrance



Connection position(8x)

Anslutningsposition (8x)



Konstruerad av JA	Granskad av MB	Godkänd av - datum JA 2017-06-19	Generell tolerans SS-ISO 2768-1	Generell Ytjämnhet, Ra	Vyplacering 	Skala 1:30
Ägare			Titel/Benämning			
			6000L			
			Ritningsnummer			
			23060 Assembly			
			Utgåva		B	
			Blad		1(1)	

Generella toleranser omej annat anges på ritning	Tillåtna avvikelser för längdbasområde. Gäller + 20°C
General tolerances if not other stated on drawing	Permissible deviations for basic length size range. Be valid + 20°C
± 0,5 mm	0-20
± 1 mm	>20-75
± 1,5 mm	>75-150
± 1,3 %	>150-300
± 1 %	>300