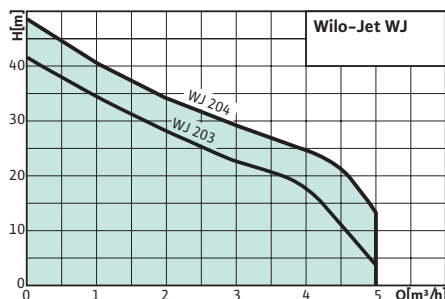


Wilo-Jet WJ

Kapacitetsöversikt



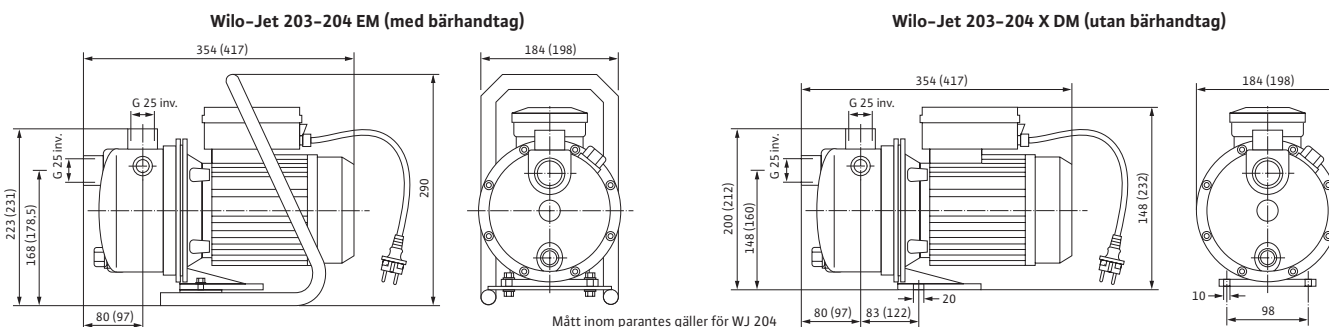
Media

- Rent vatten utan sedimenterbara ämnen
- Rådgör med WILO innan pumpning av annat media än ovanstående.

Användningsområde

- Pumpning från brunn
- Påfyllning, tvätt, bevattning, vattenspridning
- Allmän vattenförsörjning

Måttuppgifter



Motordata, mått, vikt, artikel- och RSK-nummer

Pumpbeteckning	Art.nr	RSK	Märkeffekt P ₂ (kW)	Varvtal n (rpm)	Märkström 1~230 V (A)	Märkström 3~400 V (A)	Vikt (kg)
WJ 203 EM	4081225	582 40 53	0,75	2900	5,2	-	10,6
WJ 203 X DM	4081223	582 40 54	0,75	2900	-	2,6	9,6
WJ 204 EM	4144401	582 40 60	1,1	2900	6,2	-	11,3
WJ 204 X EM	4143999	582 40 58	1,1	2900	6,2	-	11,2
WJ 204 X DM	4144400	582 40 59	1,1	2900	-	2,6	13,5

Övriga pumpdata

Mediatemperatur	+5°C - +35°C
Omgivningstemperatur max	+40°C
Max inkommande tryck	1 bar
Max drifttryck	6 bar
Kapslingsklass	IP 44
Isolationsklass	B
Sughöjd	Max 8 m

Produktbeskrivning

Horisontell självevakuerande (självsugande) pump utan trycktank. Utrustad med ejektor. Försedd med 1,5 meter anslutningskabel med stickkontakt. Inbyggt motorskydd med automatisk återställning.

Ingår i leverans

Pump med bärhandtag (ej i X-utförande), emballage, monterings- och skötselansvisning.

Produktfördelar

- Pumphus tillverkat av rostfritt stål
- Försedd med bärhandtag för mobil installation
- Pump i 1-fas utförande kan förses med Wilo-Flödeskontroll för automatisk drift
- Inbyggt motorskydd, termokontakter i motorlindning

Montering

Monteras horisontellt på plant underlag. Torruppställd installation utan risk för frost. Väl skyddad mot regn och fukt.



Specifikation

Ex. Wilo-Jet WJ 203 EM

WJ	Självevakuerande pump
203	Pumpstorlek
EM	1~230 V (DM = 3~400 V)

Material

Pumphus	Rostfritt stål, 1.4301
Pumphjul	Rostfritt stål, 1.4301
Diffusor	Noryl
Motoraxel	Rostfritt stål, 1.4005
Mek. axeltätning	Keramik/kol
Tätningar	NBR

