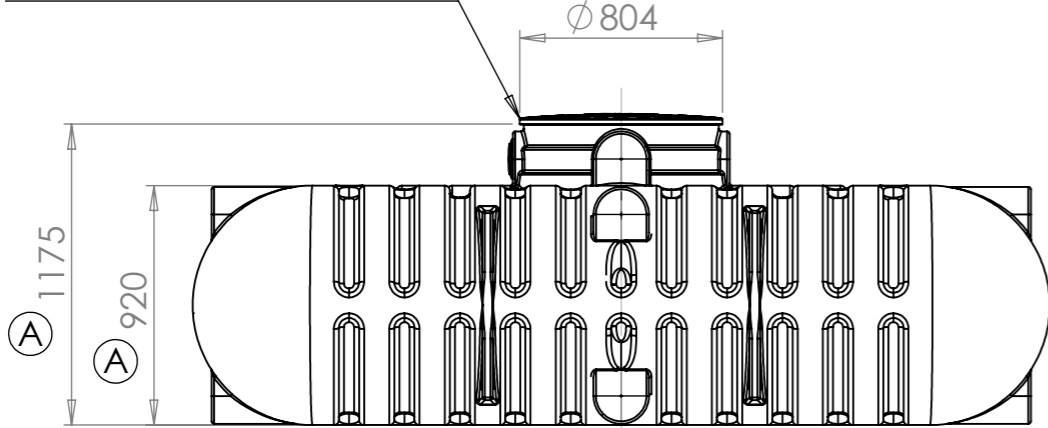


Revision			
REV.	Ändringsmeddelande	Datum	Godkänd
A	Dimensions adjusted	2018-01-17	JA

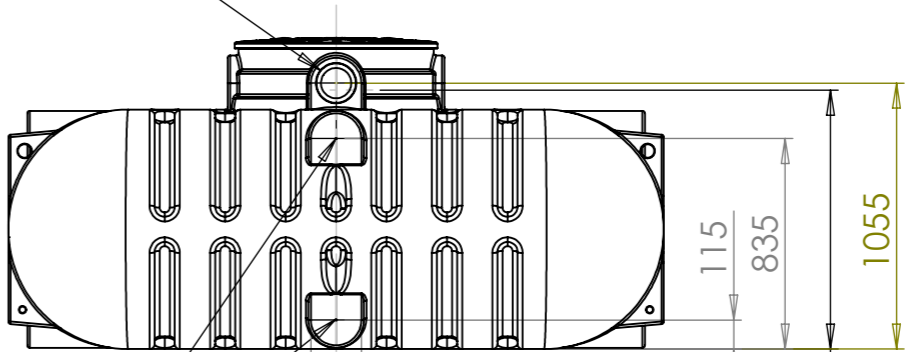
Manhole 600 mm with lid

Manlucka 600 mm med lock



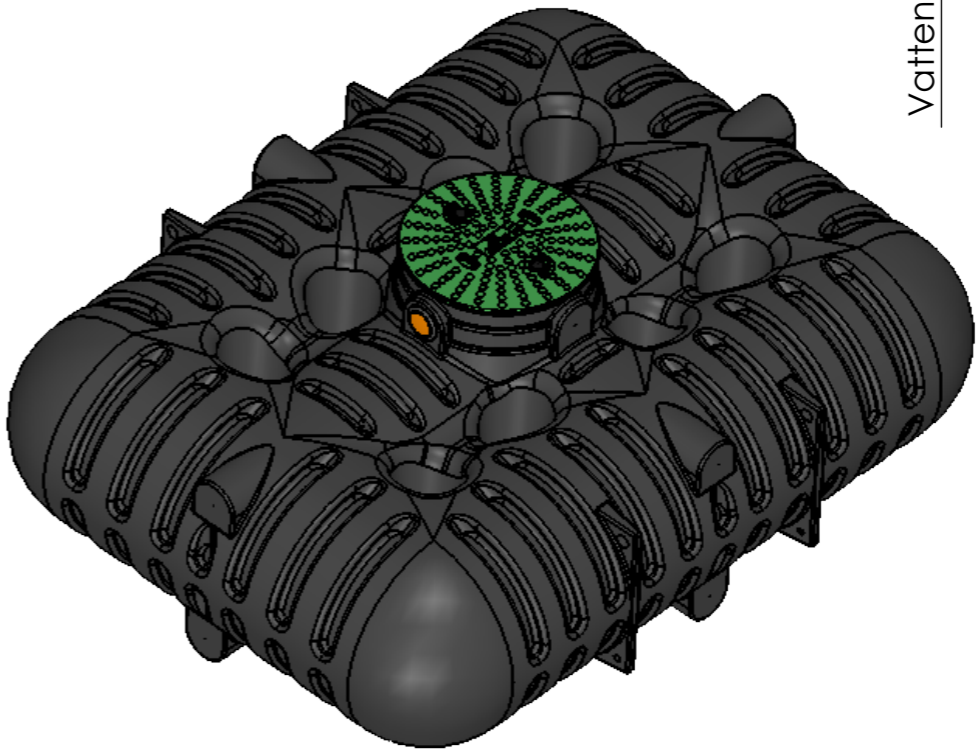
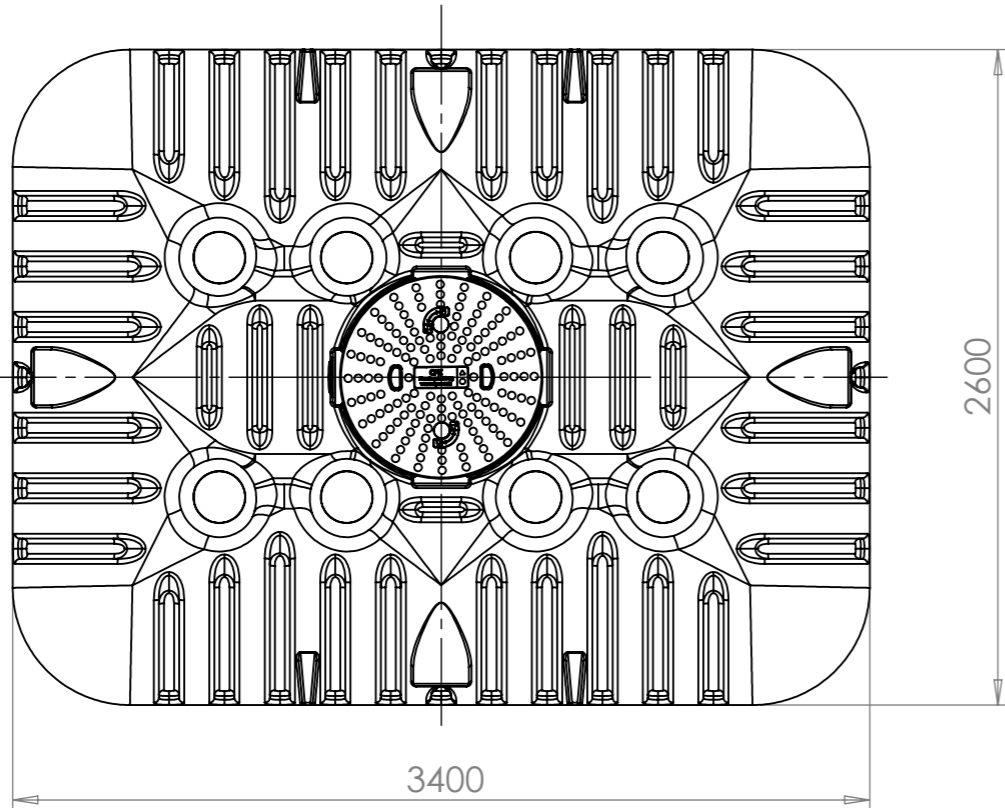
Connection position(4x)
One (1) sealing with plug for 110 mm pipe is supplied with the tank and positioned as shown

Anslutningsposition(4x)
En (1) genomföring med plugg för 110 mm rör levereras med tanken och är placerad enl ritning.



Connection position(8x)

Anslutningsposition (8x)



Vattengång H=1027

This drawing and design is the property of Cipax. Copying and distribution of the drawing or any contents is prohibited without written permission from authorised personal at Cipax

Generella toleranser om ej annat anges på ritning	Tillåtna avvikelser för längdbasmåttområde. Gäller + 20°C				
General tolerances if not other stated on drawing	Permissible deviations for basic length size range. Be valid + 20°C				
	0-20	>20-75	>75-150	>150-300	>300
	± 0,5 mm	± 1 mm	± 1,5 mm	± 1,3 %	± 1 %

Konstruerad av JA	Granskad av MB	Godkänd av - datum JA 2017-06-19	Generell tolerans SS-ISO 2768-1	Generell Ytjämnhet, Ra	Vyplacering 	Skala 1:30
Ägare 			Titel/Benämning 6000L		Utgåva A	
			Ritningsnummer 23060 Assembly		Blad 1(1)	