



Sluten Tank 6000L/ Closed Tank 6000L

**Installation och användarhandbok/
Installation and user instructions
SVENSKA/ENGLISH**

Utgåva 0/Edition 0



www.cipax.se

Allmänt

Cipax slutna tank 6000 L, art nr **23060**, är rotationsgjuten i slagtålig och åldersbeständig polyetenplast avsedd att användas för:

- BDT (Bad, Disk och Tvätt. Även kallat gråvatten)
- Klosett (även kallat svartvatten)
- Regnvatten.
- Dricksvatten.

Tanken är tillverkad i ett FC-godkänt material. (FC=Food Contact)

Kontakta leverantören för ytterligare information.

Tanken är ej avsedd att användas som slamavskiljare.

RISE (Research Institutes of Sweden, Fd. SP, Sveriges Tekniska Forskningsinstitut) har godkänt hållfasthetsberäkningen utförd enligt EN-12566-1.

Tanken levereras som standard med låsbart lock, även det rotationsgjutet i polyetenplast. Locket är testat och godkänt av SP enligt Boverkets handbok om "Barnsäkra brunnar" och SP metod 0487 genomtrampningsprov utgåva 3.

Installation av tanken kan ske både ovan och under jord.

Tänk på att

Innan installation, kontakta Miljö och Hälsa i den kommun som det berör för att ta reda på vilka regler som gäller lokalt.

Garanti

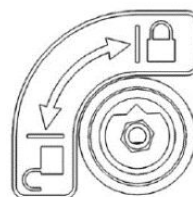
Installation och användarbeskrivning måste följas.

Om tank och övriga komponenter utsatts för oaktsam behandling eller om installation och användarbeskrivning ej följts kan garantin upphöra att gälla.

Säkerhet

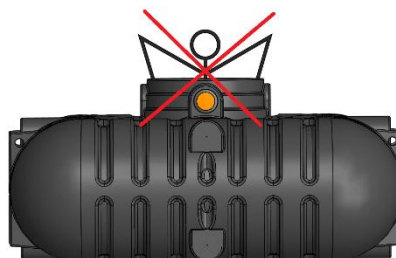
Lockets lås skall öppnas och stängas med verktyg, t.ex. hylsverktyg.

Låset ska alltid vara i stängt läge när locket ligger på tanken!



Varning!

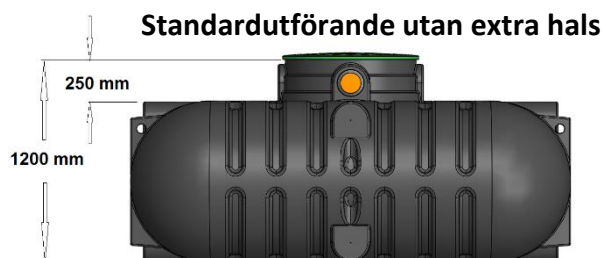
**Gå aldrig ner i avloppstank som satts i bruk.
Gaserna kan innebära medvetlöshet och direkt livsfara.**



Tillbehör

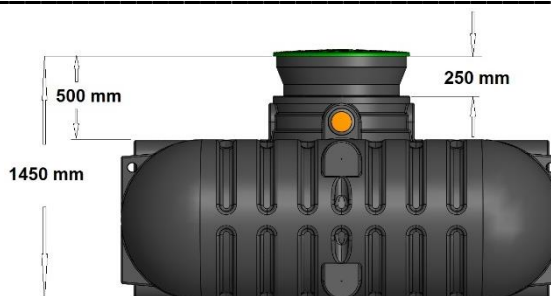
Standard

För installation under jord så finns fyra olika förhöjningshalsar för att nå önskat nedgrävningdjup. Tanken har som standard en inbyggd hals med höjd 250 mm.



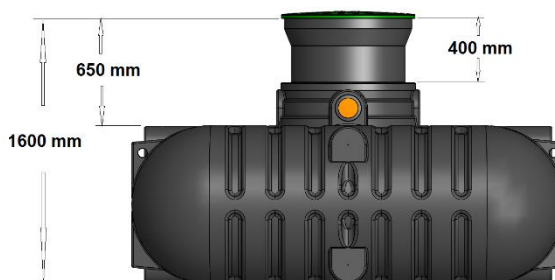
Förhöjningshals, Cipax art nr: 450251

Fast hals höjd 250 mm.



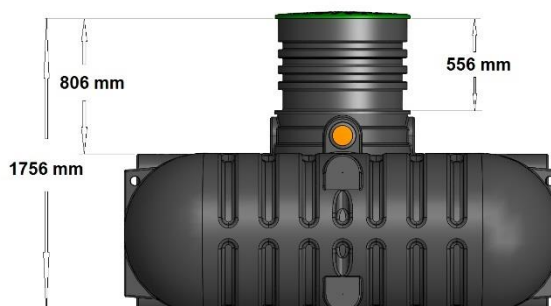
Förhöjningshals, Cipax art nr: 450501

Fast hals höjd 400 mm.



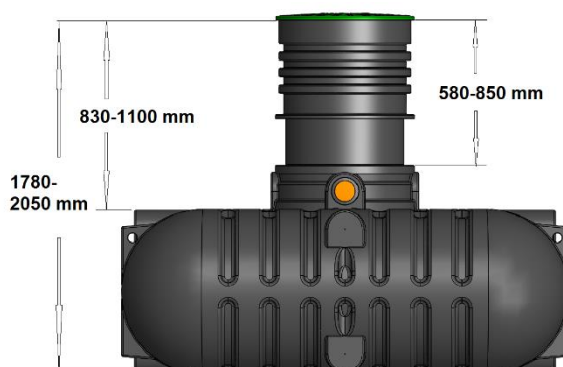
Förhöjningshals, Cipax art nr: 450121

Fast hals höjd 556 mm.



Teleskophals, Cipax art nr: 450141

Justerbar teleskophals mellan 580-850 mm. Denna hals följer även rörelser i marken.



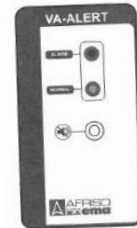
Samtliga halsar levereras med monteringsset.
Cipax art nr: **45029**

Nivåalarm

Cipax art nr:

606171, 10 m kabel

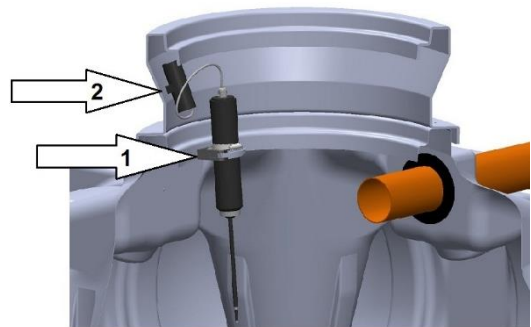
606181, Trådlöst med batterier.



Nivågivaren (1) monteras på kanten i tanken enl bild med medföljande skruv, bricka och mutter.

Ett 8 mm monteringshål borrar först ca 90 grader mot inkommande avloppsrör.

Larmet aktiveras när ca 300 L återstår. Om så önskas kan slangklämman flyttas från inställd placering på röret för att aktivera larmet tidigare eller senare.



För artikel 606181 placeras den trådlösa sändaren på högsta lämpliga höjd och fästs med medföljande skruv.

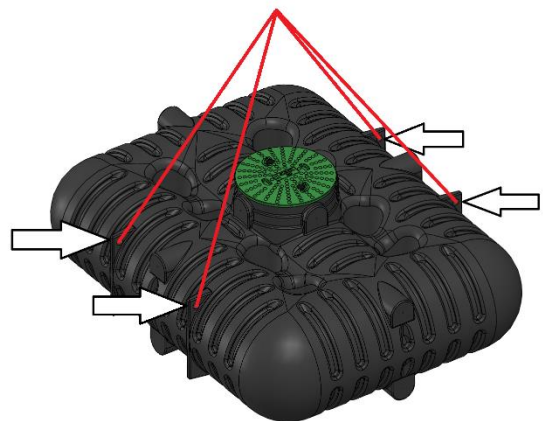
För artikel 606171 borrar ett 16 mm hål för kabelgenomföringen. Grada hålet! Med en syl el liknande görs ett hål i kabelgenomföringen och kabeln kan träs igenom.

Hantering

Tank, utrustning och tillbehör ska hanteras varsamt. Låt inga föremål som kan skada dessa komma i närheten. Vid mottagande samt innan installation, inspektera produkterna noggrant med avseende på eventuella skador.

Lyft av tank

Tanken får endast lyftas med mjuka band som kan träs genom de fyra inbyggda lyftöglorna och tanken blir då välbalanserad vid lyft.r
Endast tom tank får lyftas.



Grop för tank

Välj en plats där det blir tillräckligt fall för avloppsrör och där marken bedöms som väl-dränerad och fast. Vid risk för inträngning av grundvatten i gropen så är det till fördel om en dränering ut från gropen ordnas. Minsta storlek på gropen bör vara minst ca 50 cm runt om tankens yttermått.

Tanken får inte ligga där det finns risk för överkörning av t.ex. personbil eller där grundvattennivån hela eller delar av året riskerar att nå upp till inloppsröret eller där marken är sank och lös. Hänsyn bör även tas till vilket tjäldjup som råder på platsen.

Tänk på att:

Max tillåtet avstånd samt sughöjd till slamtömningsfordon bör undersökas för orten innan installation.

Förankring av tank

Om minsta risk finns för att grundvatten kan nå upp till tanken bör tanken förankras.

Om band används så bör dessa vara ålderbeständiga. Dessa band placeras lämpligast över tanken enligt skissen till hö. Se till att inga vassa kanter på bandlåsen ligger mot tanken. Alternativt kan sk. förankringduk användas.

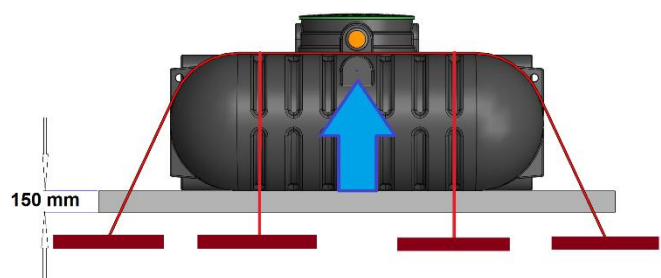
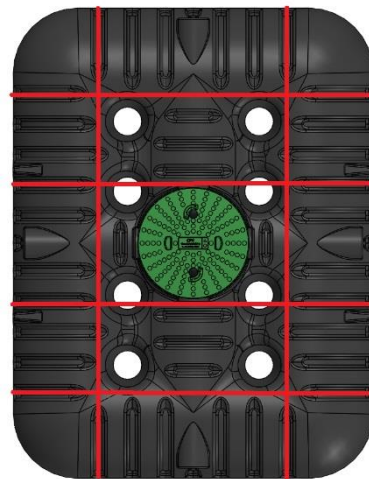
När förankringsband används så ska ankarplattor av tillräcklig vikt och storlek förankras för att förhindra att tanken kan flyta upp.

Tanken ska stå på en minst 150 mm tjock avplanad och väl-dränerad grus eller sandbädd utan vassa stenar som kan skada tanken.

Komprimera gärna bädden med maskin.

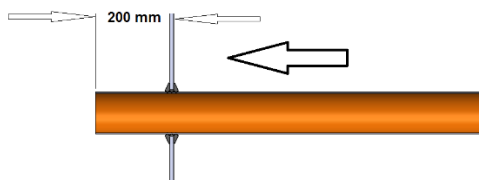
Tänk på att:

Lyftkraften vid tom tank och max tillåten grundvattennivå är 60 000 N eller motsvarande 6000 kg!



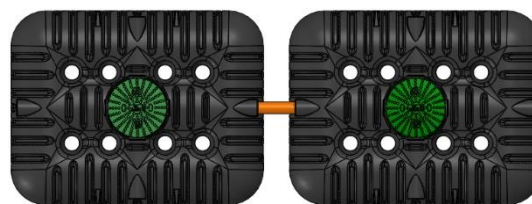
Förberedelse installation

Inloppsröret bör skjutas in ca 200 mm in i tanken.
Tanken har 1 st Ø110 mm inloppsmuff monterad vid leverans. Extra inloppsmuff finns att tillgå från CIPAX. Art nr: **67502**



Seriekoppling av tankar

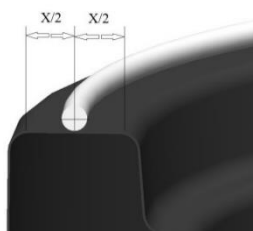
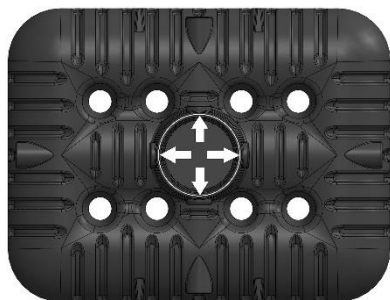
Röret mellan tankarna bör vara Ø 160 mm och ska anslutas på de plana ytorna. Röret bör vara inskjutet ca 200 mm i respektive tank och röret kan anslutas både på kortsidorna och långsidorna som har anslutningsplan på samma höjder. Tankarna bör ha ett avstånd på minst 500 mm om tankarna är nedgrävda.



Montering av förhöjningshals

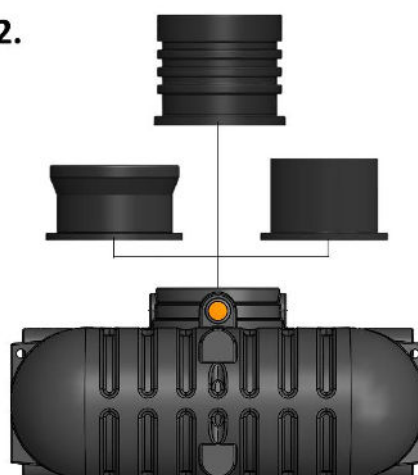
Samtliga förhöjningshalsar monteras på tanken på identiskt sätt.

1.



Gör ren anläggningsytan på tanken och lägg en flödig sträng av medföljande tätmedel/fästmassa runt tankens hals mitt på ytan.

2.



Gör ren anläggningsytan på förhöjningshalsen, centrera noga och ställ ner på tanken. Undvik att flytta förhöjningshalsen i sidled när den väl står på tanken!

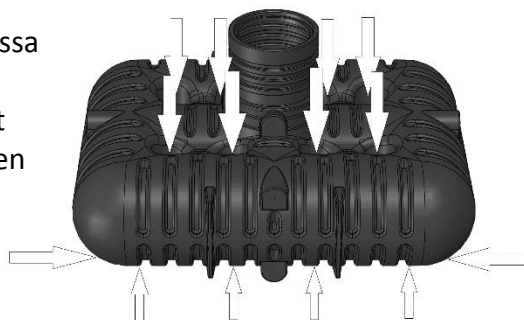
- 3.** Skruva fast förhöjningshalsen med de medföljande skruvarna. Dra skruvarna försiktigt växelvis tills dess att förhöjningshalsen bedöms ha bottnat mot tanken.



Återfyllning

Packa återfyllnadsmaterial, grus eller sand utan vassa stenar som kan skada tanken, närmast tanken och minst 200 mm runt om. Se noga till att fylla ut runt nederkanten och i de genomgående hålen så tanken får bra stadga.

Använd EJ markvibrator vid återfyllning!

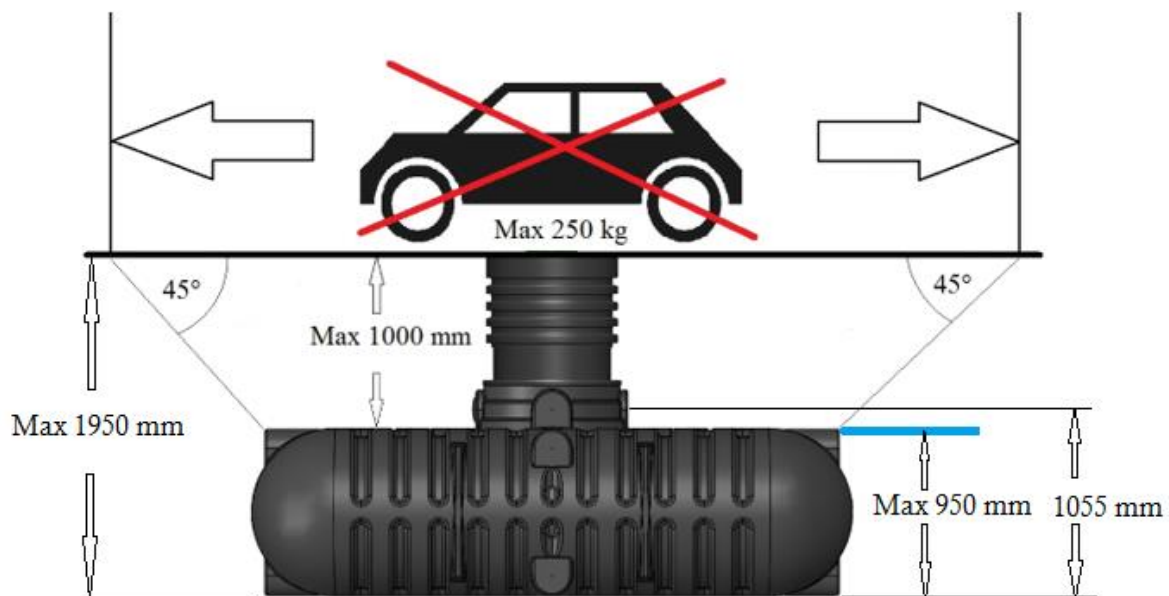


Tömning av tank

Normalt ska tömning ske genom locket men om tömning önskas ske genom separat tömningsrör, som då bör rekommenderas av ortens slamtömmare, måste ett ventilationsrör monteras av minst samma storlek. Utan ventilationsrör riskerar tanken att sugas ihop vid tömning.



Tekniska data



- Volym: 6000 L
- Vikt: 330 kg, inklusive lock
- Tillåtet installationsdjup, max 1950 mm
- Inloppshöjd: 1055 mm
- Tillåten grundvattennivå, max 950 mm från tankens botten.
- Tillåten belastning på lock och sarg max 250 kg.

Se sista sidan för ritning på tanken!

General

The Cipax 6000 L closed tank, Part No. **23060**, is rotationally moulded in impact resistant and durable polythene plastic to be used for:

- Greywater (Water from washbasins, dishwashers and washing machines)
- Sewage (blackwater)
- Rainwater
- Drinking water. The tank is manufactured using an FC-approved material. (FC=Food Contact). Contact the supplier for further information.

The tank is not intended for use as a septic tank.

RISE (Research Institutes of Sweden, former SP, Technical Research Institute of Sweden) has performed strength testing, granting approval in accordance with EN-12566-1.

The tank is delivered as standard with a lockable cover, which is also produced from rotationally moulded polyethylene plastic. The cover has been tested and approved by SP in accordance with the Swedish National Board of Housing's handbook for "Childproof wells" and SP method 0487 Trample Test version 3.

The tank can be installed above and below ground.

Remember to:

Contact Environment and Health in the municipality concerned before installation to find out what rules apply locally.

Warranty

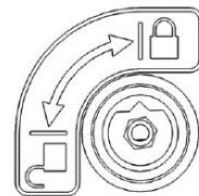
The installation and user instructions must be followed.

If the tank and its other components are subjected to negligent treatment or if the installation and user instructions are not followed, this may void the warranty.

Safety

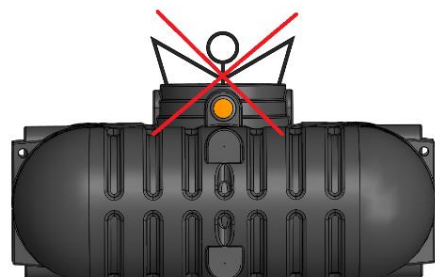
The cover must be locked and unlocked using the correct tools, e.g. a socket tool.

The cover must always be locked when placed on the tank.



Warning!

**Never enter a tank that is in use.
The gases may lead to unconsciousness
and pose a life-threatening hazard.**

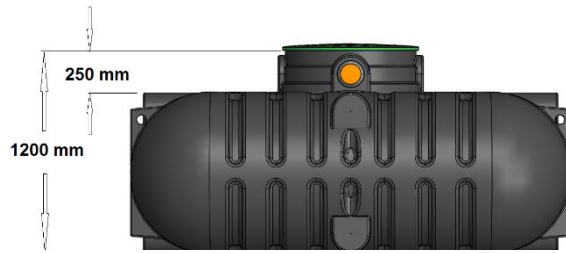


Accessories

Standard design without optional neck

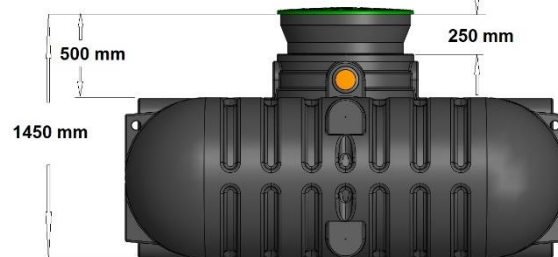
Standard

For underground installation there are four different neck extensions to achieve the burial depth required. As standard, the tank has a built-in neck for a burial depth of 250 mm.



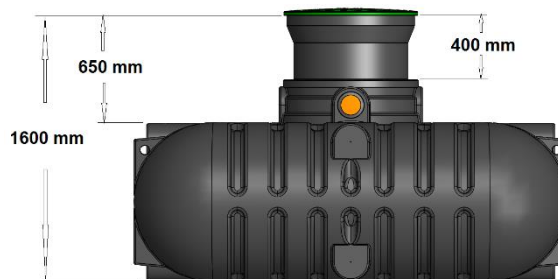
Extension neck, Cipax Part No. 450251

Extension neck height 250 mm.



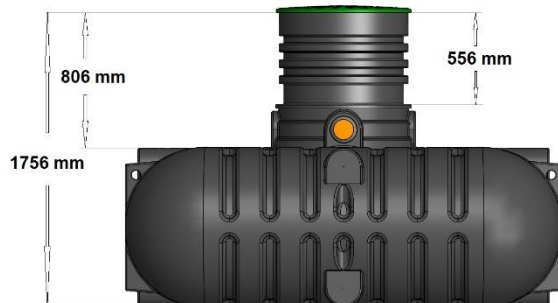
Extension neck, Cipax Part No. 450501

Extension neck height 400 mm.



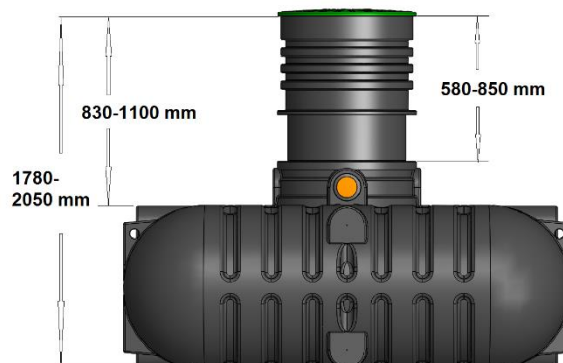
Extension neck, Cipax Part No. 450121

Extension neck height 556 mm.



Telescopic neck, Cipax Part No. 450141

Adjustable telescopic neck. Height between 580-850 mm. This neck also follows ground movements.



All extension necks are delivered with assembly kit
Cipax Part No. **45029**



Level Alarm

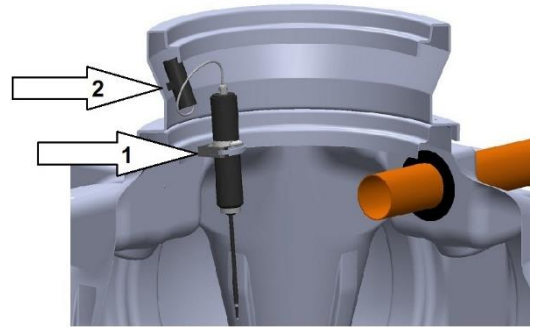
Cipax Part No.

606171, 10 m cable

606181, Wireless with batteries.

Mount the level sensor (1) with supplied M8 screw, washer and nut at the edge of the tank as shown in the picture. First drill an 8 mm hole approximately 90 degrees away from the Inlet pipe.

The alarm will be triggered when there are approx 300 L remaining until the tank is full. If desired the hose clamp can be moved from the set position to trigger the alarm sooner or later.



For Part No 606181: Place the wireless sender as high as possible and attach with supplied screw.

For Part No 606171: Drill a 16 mm hole for the rubber grommet. Deburr the hole! With an e.g. awl make a small hole in center of the grommet and then pull through the cable.

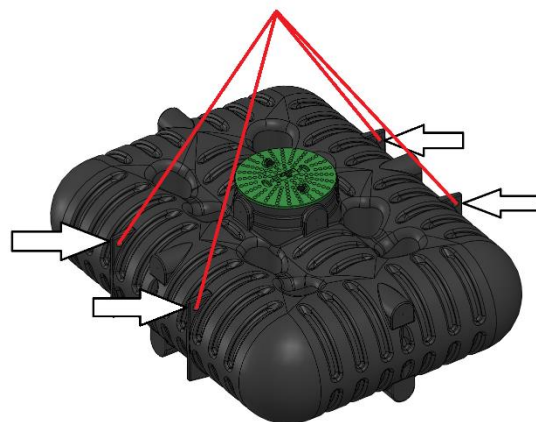
Management

The tank, equipment and accessories must be handled with care. Do not allow these parts to come into contact with objects that may cause damage. On receiving delivery and prior to installation, inspect the products carefully for any signs of damage.

Lifting the tank

The tank is to be lifted using soft bands that can be threaded through the four inbuilt lifting holes. The tank will then be well balanced during lifting operation.

The tank must be empty when lifted.



Tank pit

Choose a location where there will be a sufficient incline for drainage pipes and where the ground is considered to be well drained and stable. At risk of intrusion of groundwater into the pit, it is beneficial if a drainage out from the pit is arranged.

The pit should be at least 50 cm larger than the tank's external dimensions.

The tank shall not be installed where there is a risk of overrun e.g. by cars; where there is a risk at any time of the year that the groundwater level reaches the inlet tube or where the ground is marshy and unstable. Consideration should also be given to the frost depth of the location.

Remember to:

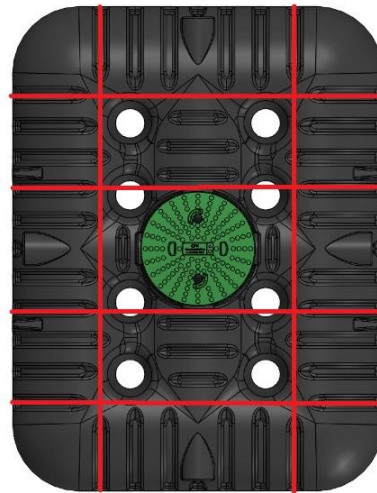
Investigate the maximum permitted distance and suction height for waste removal vehicles for the areas prior to installation.

Securing of the tank

If there is any risk the ground water level can reach up to the bottom of the tank the tank should then be secured. If bands are chosen then use a model that are age resistant. Place the bands as shown in the picture. Make sure no sharp edges at the band buckles are resting against the tank.

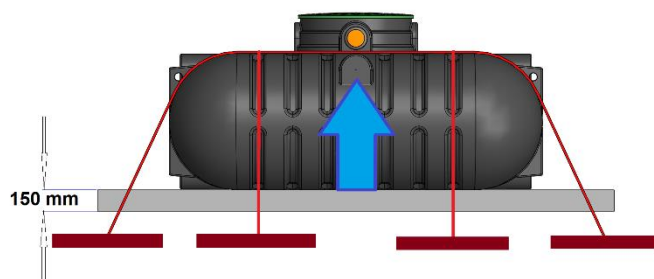
Alternatively a specific anchoring canvas can also be used.

Anchor plates of a suitable size and dimension must be embedded at each end of the straps to prevent the tank from moving vertically. The tank must stand on at least a 150 mm thick layer of leveled gravel or sand with a max. grain size of 8 mm. Ideally, this bed should be compressed using a vibratory plate compactor.



Remember:

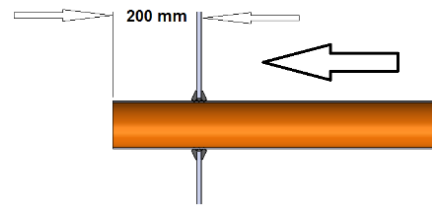
The lifting force for an empty tank Together with maximum permitted groundwater level is 60,000 N equivalent to 6,000 kg



Installation preparation

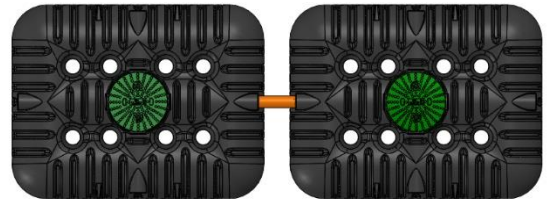
The inlet pipe must penetrate approx. 200 mm inside the tank.

The tank is supplied with one $\varnothing 110$ mm rubber sealing mounted in the inlet hole. Additional rubber sealing can be ordered with Part No. **67502**



Series connection of tanks

The size of the pipe between the tanks is recommended to be $\varnothing 160$ mm and is intended to be connected at the flat surfaces. The pipe must penetrate approx. 200 mm inside of each tank and can be connected to the short side or long side of the tank that has connection planes at equal heights.

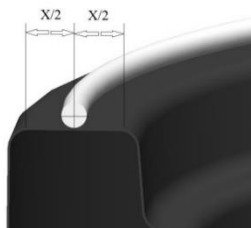
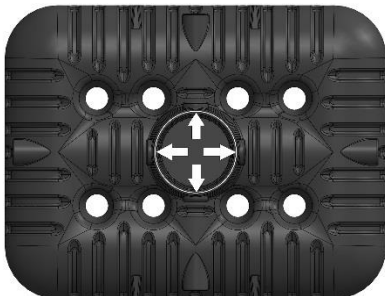


The distance between the tanks when buried must be at least 500 mm.

Mounting the extension neck

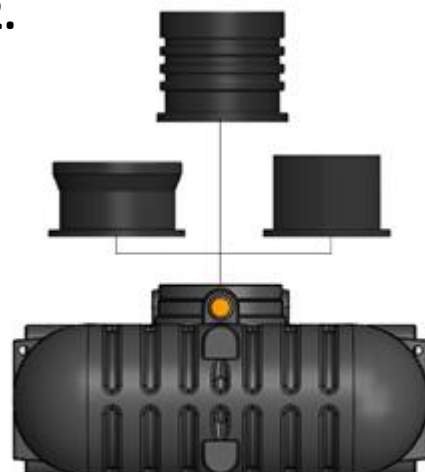
All extension necks are attached to the tank in the same way.

1.



Clean and place a single string of the sealant/adhesive provided around the neck of the tank in the middle of the area.

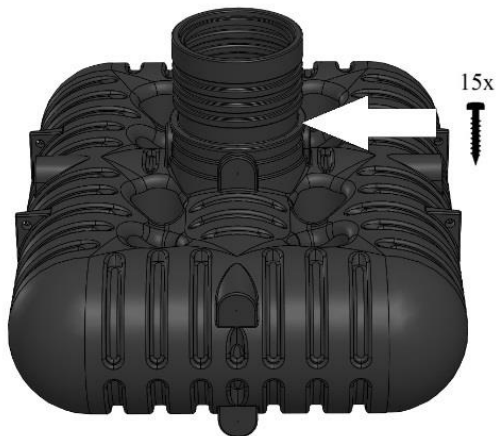
2.



Clean the contact surface of the extension neck, carefully position it in the centre and set it down on the tank. Avoid moving the extension neck sideways once it is standing on the tank!

3.

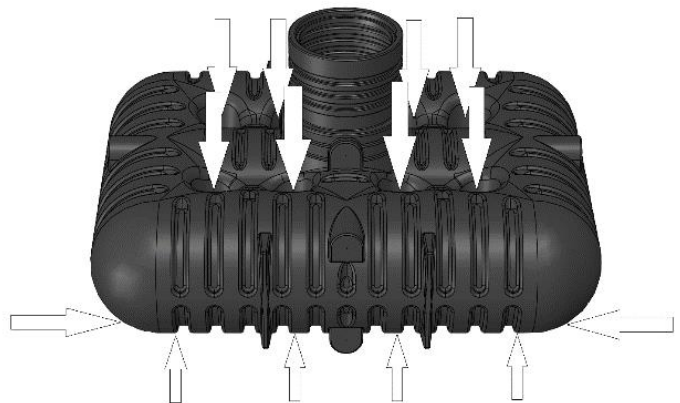
Insert the screws provided and gently tighten them alternately until the extension neck appears to be tightly against the tank.



Backfilling

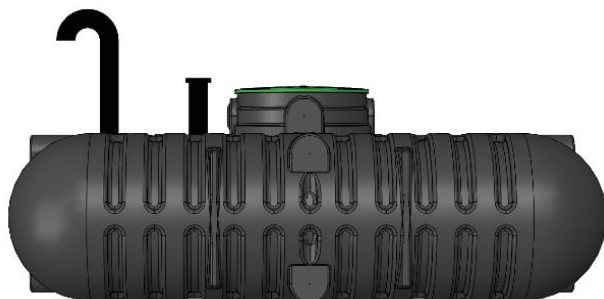
Pack material for backfilling against the tank and at least 200 mm around it. Use sand or gravel without any sharp stones that can harm the tank. Be sure to fill in around the lower edge and the holes for threading so that the tank is well supported.

Do NOT use a vibratory plate compactors when backfilling!

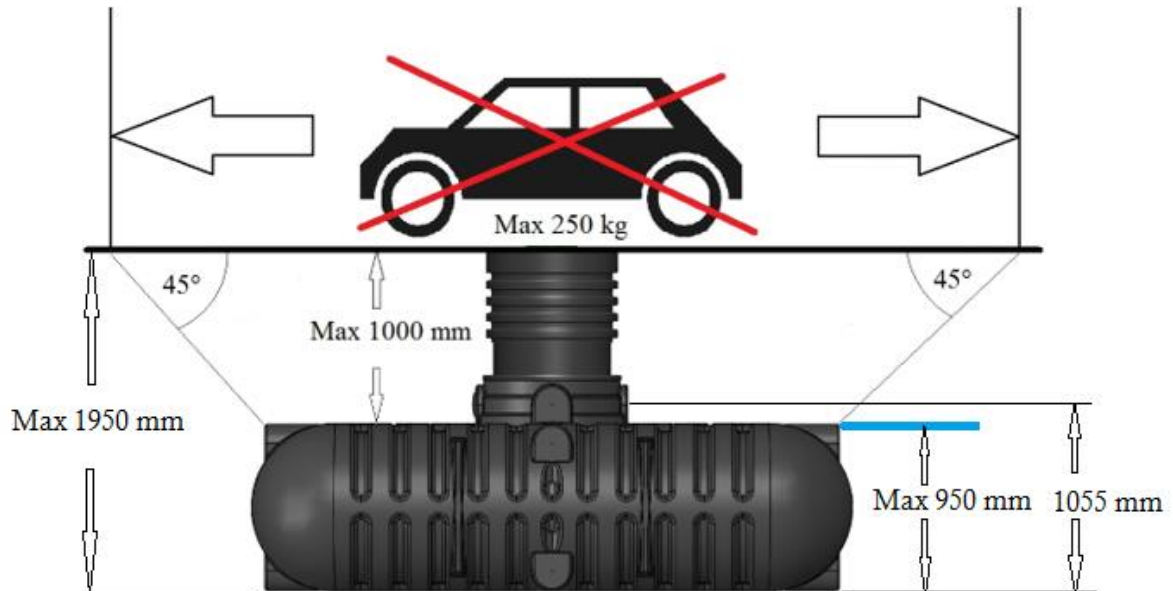


Emptying the tank

The tank is normally emptied via the lid, but if the tank is to be emptied via a separate emptying tube, a ventilation tube must be fitted as recommended by your local waste removal provider. Without a ventilation tube, there is a risk the tank will collapse inwards upon emptying.



Technical data

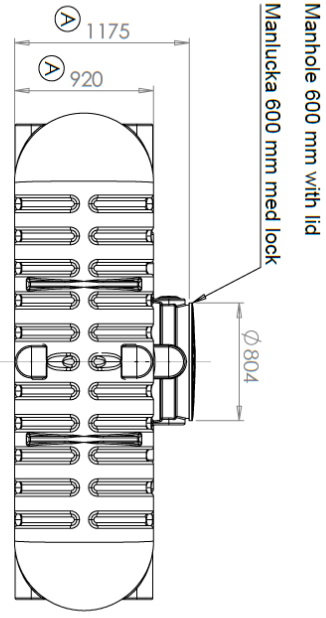
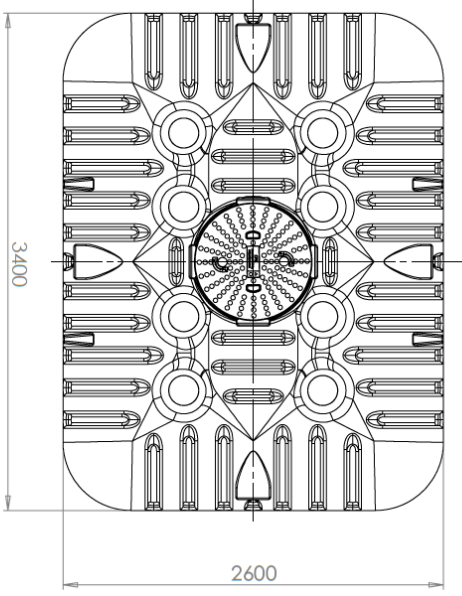


- Volume: 6000 L
- Weight: 330 kg, including lid
- Max permitted installation depth: 1950 mm
- Height of inlet: 1055 mm
- Max. permitted ground water level, 950 mm from the bottom of the tank.
- Max permitted load on the cover, rim and tank: 250 kg.

Please find drawing of the tank at last page

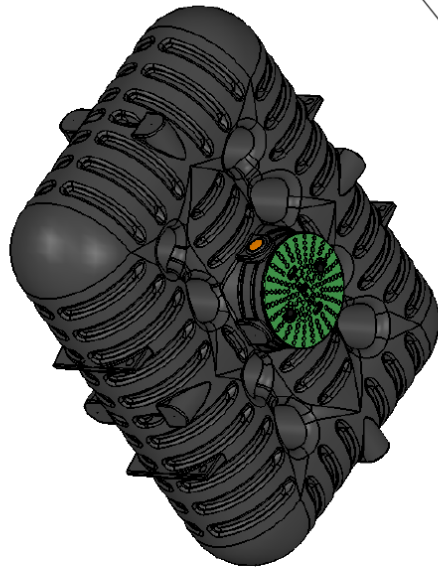
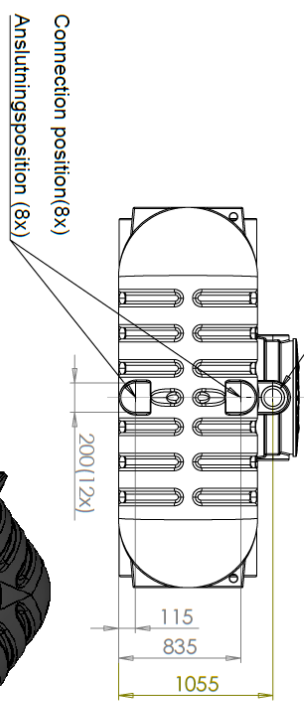
This drawing and design is the property of Cipax.
Copying and distribution of the drawing or any contents
is prohibited without written permission from authorised
personal at Cipax

Generella toleranser om ej annat anges på ritning	Tillåtna avvikelser för längdpassnitsområdet. Gäller + 20°C
General tolerances if not other stated on drawing	Permissible deviations for basic length size range. Be valid + 20°C
0-20	± 0.5 mm
>20-75	± 1 mm
>75-150	± 1.5 mm
>150-300	± 1.3 %
>300	± 1 %



Connection position(4x)
One (1) sealing with plug for 110 mm pipe is supplied with the tank and positioned as shown

Anslutningsposition(4x)
En (1) genomföring med plugg för 110 mm rör levereras med tanken och är placerad enligt ritning.



Revision		Datum	Godkänd
REV.	Ändringsmeddelande	2018-01-17	JA
A	Dimensioner adjusted		

Kommande av	Godkänd av	Godkänd av - datum	Generell teknisk SS-SO 2785-1	Generell teknisk	Utskrift	Skala
JA	MB	JA 2017-06-19				1:30
Ägare	Titel/Beväring	Ritningsnummer	CIPAX		Utgåva	Bild
		6000L			A	1(1)
			23060 Assembly			