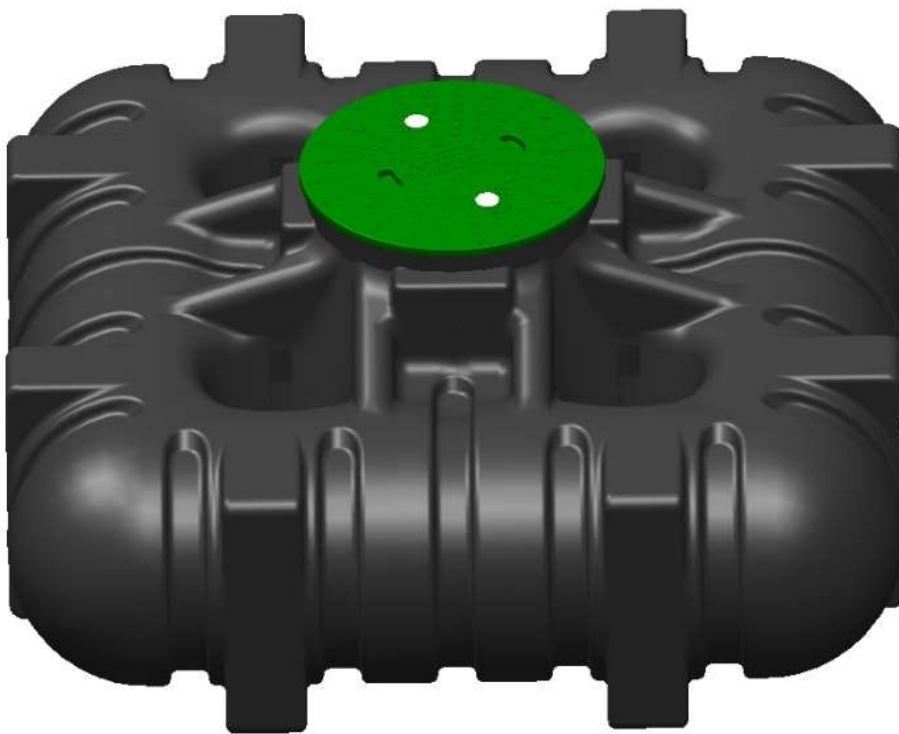




Sluten Tank 3000L/ Closed Tank 3000L

**Installation och användarhandbok/
Installation and user instructions
SVENSKA/ENGLISH**

Utgåva 3/Edition 4



www.cipax.se

Allmänt

Cipax slutna tank 3000 L, art nr **23001**, är rotationsgjutna i slagtålig och åldersbeständig polyetenplast avsedd att användas för:

- BDT (Bad , Disk och Tvätt, även kallat gråvatten)
- Klosett (även kallat svartvatten)
- Regnvatten.
- Dricksvatten.

Tanken är tillverkad i ett FC-godkänt material. (FC=Food Contact)

Kontakta leverantören för ytterligare information.

Tanken är ej avsedd att användas som slamavskiljare.

SP (Statens Tekniska Forskningsinstitut) har utfört hållfasthetstestning med godkännande enligt EN-12566-1.

Tanken levereras som standard med låsbart lock, även det rotationsgjutet i polyetenplast. Locket är testat och godkänt av SP enligt Boverkets handbok om "Barnsäkra brunnar" och SP metod 0487 genomtrampningsprov utgåva 3.

Installation av tanken kan ske både ovan och under jord.

Tänk på att

Innan installation kontakta Miljö och Hälsa i den kommun som det berör för att ta reda på vilka regler som gäller lokalt.

Garanti

Installation och användarbeskrivning måste följas.

Om tank och övriga komponenter utsatts för oaktsam behandling eller om installation och användarbeskrivning ej följts kan garantin upphöra att gälla.

Säkerhet

Lockets lås skall öppnas och stängas med verktyg, t.ex. hylsverktyg.

Låset ska alltid vara i stängt läge när locket ligger på tanken!



Varning!

**Gå aldrig ner i avloppstank som satts i bruk.
Gaserna kan innebära medvetlöshet och
direkt livsfara.**



Tillbehör

Standard

För installation under jord, finns fyra olika förhöjningshalsar för att nå önskat nedgrävningdjup. Tanken har som standard en inbyggd hals med höjd 265 mm.



Förhöjningshals, Cipax art nr: 450251

Fast hals höjd 250 mm.



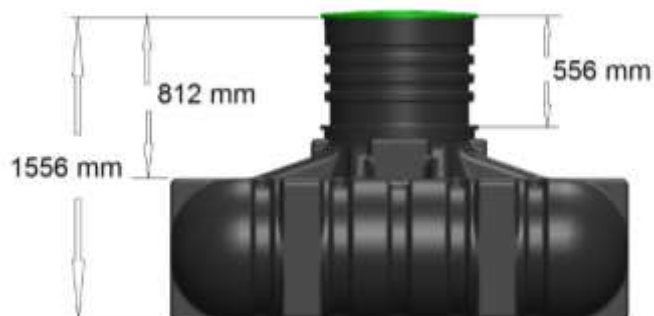
Förhöjningshals, Cipax art nr: 450501

Fast hals höjd 400 mm.



Förhöjningshals, Cipax art nr: 450121

Fast hals höjd 556 mm.



Teleskophals, Cipax art nr: 450141

Justerbar teleskophals mellan 580-850 mm. Denna hals följer även rörelser i marken.



Samtliga halsar levereras med monteringsats.
Cipax art nr: **45029**

Nivåalarm

Cipax art nr:

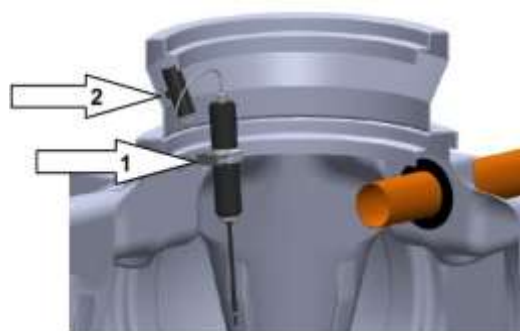
606171, 10 m kabel

606181, Trådlöst med batterier.



Nivågivaren (1) monteras med medföljande skruv, bricka och mutter på kanten i tanken enl bild. Ett 8 mm monteringshål borrar först ca 90 grader mot inkommande avloppsrör.

Larmet aktiveras när ca 200 L återstår. Om så önskas kan slangklämman flyttas från inställd placering på röret för att aktivera larmet tidigare eller senare.



För artikel 606181 placeras den trådlösa sändaren på högsta lämpliga höjd och fästs med medföljande skruv.

För artikel 606171 borrar ett 16 mm hål för kabelgenomföringen. Grada hålet! Med en syl el liknande görs ett hål i kabelgenomföringen och kabeln kan träs igenom.

Hantering

Tank, utrustning och tillbehör ska hanteras varsamt. Låt inga föremål som kan skada dessa komma i närheten. Vid mottagande och innan installation, inspektera produkterna noggrant med avseende på eventuella skador.

Lyft av tank

Vi rekommenderar användning av mjuka band som Kan träs genom de genomgående hålen. Endast tom tank får lyftas.



Grop för tank

Välj en plats där det blir tillräckligt fall för avloppsrör och där marken bedöms som väl-dränerad och fast. Minsta storlek på gropan bör vara minst ca 50 cm runt om tankens yttermått.

Tanken får inte ligga där det finns risk för överkörning av t.ex. personbil eller där grundvattennivån hela eller delar av året riskerar att nå upp till inloppsröret eller där marken är sank och lös. Hänsyn bör även tas till vilket tjäldjup som råder på platsen.

Tänk på att:

Max tillåtet avstånd samt sughöjd till slamtömningsfordon bör undersökas för orten innan installation.

Förankring av tank

Om minsta risk finns för att grundvatten kan nå upp till tanken bör tanken förankras.

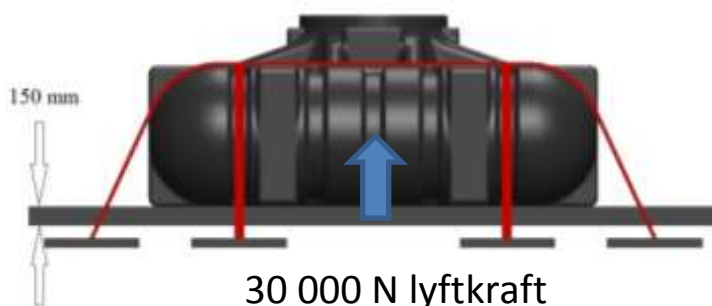
Används band, som då bör vara åldersbeständiga, placeras dessa lämpligast över tanken enligt skissen till hö. Se till att inga vassa kanter på bandlåsen ligger mot tanken. Alternativt kan sk. förankringduk användas.

När förankringsband används så ska ankarplattor av tillräcklig vikt och storlek förankras för att förhindra att tanken kan flyta upp. Tanken bör stå på en minst 150 mm tjock avplanad grus eller sandbädd utan vassa stenar som kan skada tanken.

Komprimera gärna bädden med maskin.

Tänk på att:

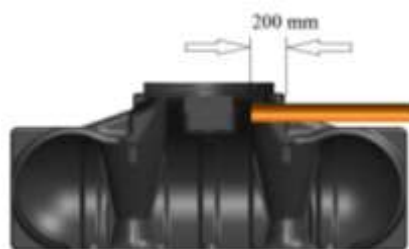
Lyftkraften vid tom tank och max tillåten grundvattennivå är 30 000 N vilket motsvarar 3000 kg lyftkraft!



Förberedelse installation

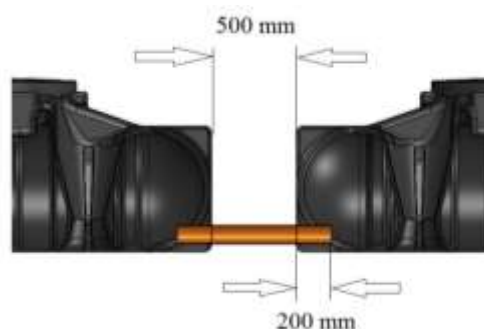
Inloppsroret bör skjutas in ca 200 mm i tanken.

Tanken har 1 st Ø110 inloppsmuff monterad vid leverans. Extra inloppsmuff finns att tillgå från CIPAX. Art nr: **66045**



Seriekoppling av tankar

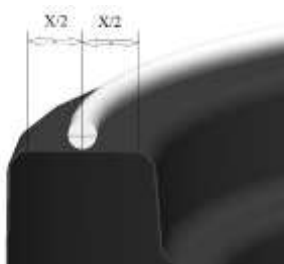
Röret mellan tankarna ska anslutas på de plana ytorna och bör vara inskjutet ca 200 mm i respektive tank. Tankarna bör ha ett avstånd på minst 500 mm om tankarna är nedgrävda.



Montering av förhöjningshals

Samtliga förhöjningshalsar monteras på tanken på identiskt sätt.

1.



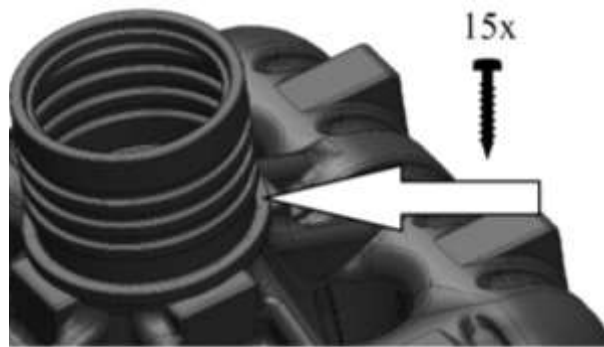
Gör rent och lägg en flödig sträng av medföljande tätmedel/fästmassa runt tankens hals mitt på ytan.

2.



Gör ren anläggningsytan på förhöjningshalsen, centrera noga och ställ ner på tanken. Undvik att flytta förhöjningshalsen i sidled när den väl står på tanken!

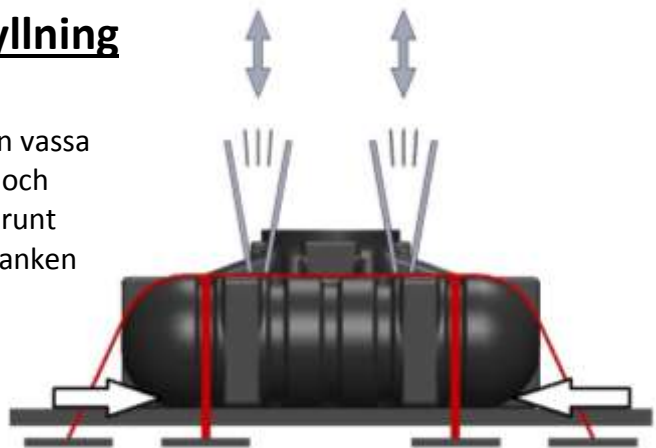
3. Skruva fast förhöjningshalsen med de medföljande skruvarna. Dra skruvarna försiktigt växelvis tills dess att förhöjningshalsen bedöms ha bottnat mot tanken.



Återfyllning

Packa återfyllnadsmaterial, grus eller sand utan vassa stenar som kan skada tanken, närmast tanken och minst 200 mm runt om. Se noga till att fylla ut runt nederkanten och i de genomgående hålen så tanken får bra stadga.

Använd EJ markvibrator vid återfyllning!

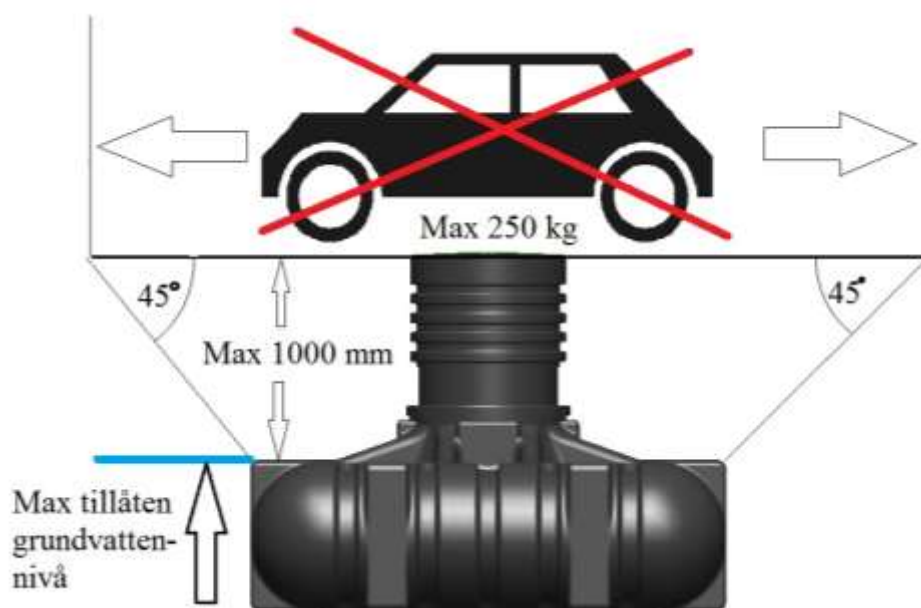


Tömning av tank

Normalt ska tömning ske genom locket, men om tömning önskas ske genom separat tömningsrör måste ett ventilationsrör monteras av storlek som rekommenderas av ortens slamtömmare. Utan ventilationsrör riskerar tanken att sugas ihop vid tömning.



Tekniska data



- Volym: 3000 L
- Vikt: 200 kg, inklusive lock
- Tillåtet nedgrävningsdjup, max 1000 mm
- Tillåten grundvattennivå, max 735 mm från tankens botten.
- Tillåten belastning på lock och sarg max 250 kg.

Se längst bak för ritning på tanken!

General

The Cipax 3000 L closed tank, Part No. **23001**, is rotationally moulded in impact resistant and durable polythene plastic to be used for:

- Greywater (Water from washbasins, dishwashers and washing machines)
- Sewage (blackwater)
- Rainwater
- Drinking water. The tank is manufactured using an FC-approved material. (FC=Food Contact). Contact the supplier for further information.

The tank is not intended for use as a septic tank.

SP (The Technical Research Institute of Sweden) has performed strength testing, granting approval in accordance with EN-12566-1.

The tank is delivered as standard with a lockable cover, which is also produced from rotationally moulded polyethylene plastic. The cover has been tested and approved by SP in accordance with the Swedish National Board of Housing's handbook for "Childproof wells" and SP method 0487 Trample Test version 3.

The tank can be installed above and below ground.

Remember to:

Contact Environment and Health in the municipality concerned before installation to find out what rules apply locally.

Warranty

The installation and user instructions must be followed.

If the tank and its other components are subjected to negligent treatment or if the installation and user instructions are not followed, this may void the warranty.

Safety

The cover must be locked and unlocked using the correct tools, e.g. a socket tool.

The cover must always be locked when placed on the tank.



Warning!

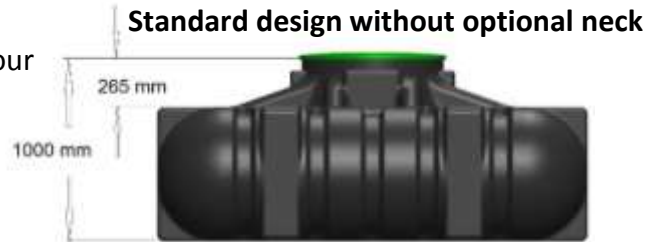
**Never enter a tank that is in use.
The gases may lead to unconsciousness
and pose a life-threatening hazard.**



Accessories

Standard

For underground installation there are four different neck extensions to achieve the burial depth required. As standard, the tank has a built-in neck for a burial depth of 265 mm.



Extension neck, Cipax Part No. 450251

Extension neck height 250 mm.



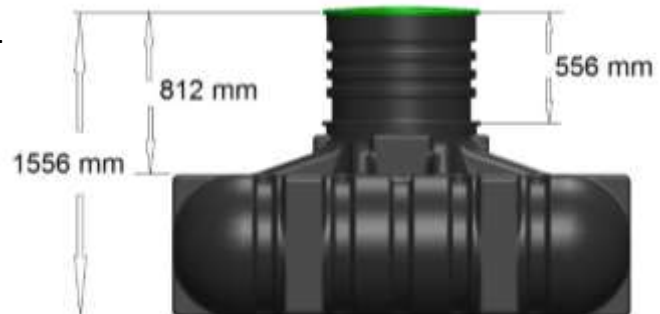
Extension neck, Cipax Part No. 450501

Extension neck height 400 mm.



Extension neck, Cipax Part No. 450121

Extension neck height 556 mm.



Telescopic neck, Cipax Part No. 450141

Adjustable telescopic neck. Height between 580-850 mm. This neck also follows ground movements.



All necks are delivered with assembly kit
Cipax Part No. 45029

Level Alarm

Cipax Part No.

606171, 10 m cable

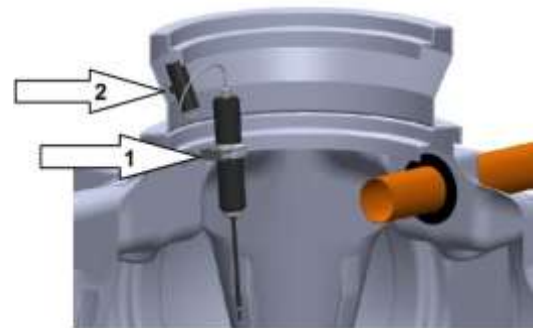
606181, Wireless with batteries.



Mount the level sensor (1) with supplied M8 screw, washer and nut at the edge of the tank as shown in the picture. First drill an 8 mm hole approximately 90 degrees away from the Inlet pipe.

The alarm will be triggered when there are approx 200 l remaining until the tank is full. If desired the hose clamp can be moved from the set position to trigger the alarm sooner or later.

For Part No. 606181: Position the wireless sender (2) as high as possible and attach with the supplied screw.



For Part No. 606171 drill a 16 mm hole and deburr the hole! Attach the cable gland. Make a small hole with an owl or similar and pull the cable through.

Management

The tank, equipment and accessories must be handled with care. Do not allow these parts to come into contact with objects that may cause damage. On receiving delivery and prior to installation, inspect the products carefully for any signs of damage.

Lifting the tank

The tank is to be lifted using soft bands that can be threaded through the holes.

The tank must be empty when lifted.



Tank pit

Choose a location where there will be a sufficient incline for drainage pipes and where the ground is considered to be well drained and stable. The pit should be at least 50 cm around the tank's external dimensions.

The tank must not be located where there is a risk of being driven over, e.g. by cars; where there is a risk at any time of the year that the groundwater level reaches the inlet tube or where the ground is marshy and unstable. Consideration should also be given to the frost depth of the location.

Remember to:

Investigate the maximum permitted distance and suction height for waste removal vehicles for the areas prior to installation.

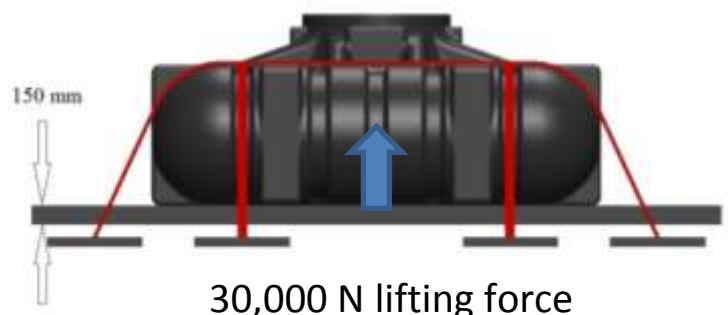
Securing of the tank

If there is any risk the ground water level can reach up to the bottom of the tank the tank should then be secured. If bands are chosen then use a model that are made to withstand the environment. Place the bands as shown in the picture. Make sure no sharp edges at the band buckles are resting against the tank.



Alternatively a specific anchoring canvas can also be used.

Anchor plates of a suitable size and dimension must be embedded at each end of the straps to prevent the tank from moving vertically. The tank must stand on at least a 150 mm thick layer of leveled gravel or sand with a max. grain size of 8 mm. Ideally, this bed should be compressed using a machine.



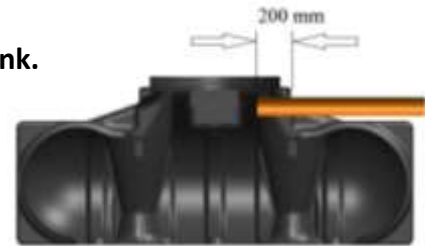
Remember:

The lifting force for an empty tank and maximum permitted groundwater level is 30,000 N! equivalent to a lifting force of 3,000 kg

Installation preparation

The inlet pipe must penetrate approx. 200 mm inside the tank.

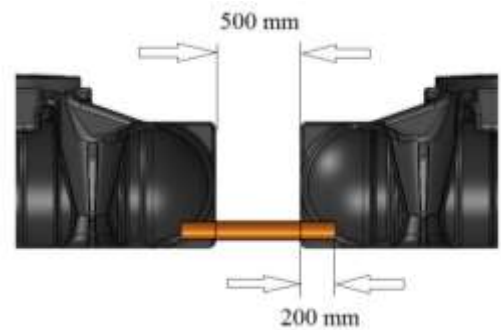
An inlet socket for $\varnothing 110$ mm pipe is available from CIPAX. Part. No. **66045**



Series connection of tanks

The pipe between the tanks shall be connected at the flat surfaces and must penetrate approx. 200 mm inside of each tank.

The distance between the tanks when buried must be at least 500 mm.



Mounting the extension neck

All extension necks are attached to the tank in the same way

1.



Clean and place a single string of the sealant/adhesive provided around the neck of the tank in the middle of the area.

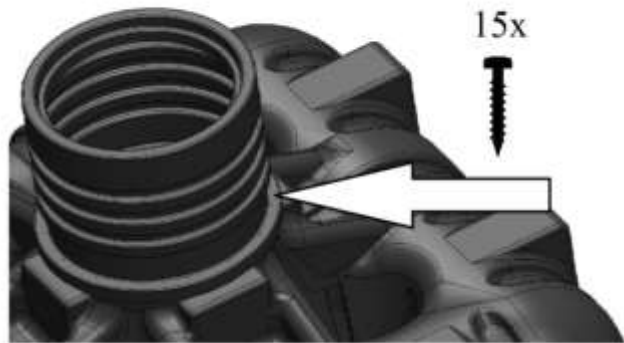
2.



Clean the contact surface of the extension neck, carefully position it in the centre and set it down on the tank. Avoid moving the extension neck to the side once it is standing on the tank!

3.

Insert the screws provided and gently tighten them alternately until the extension neck appears to be tightly against the tank.

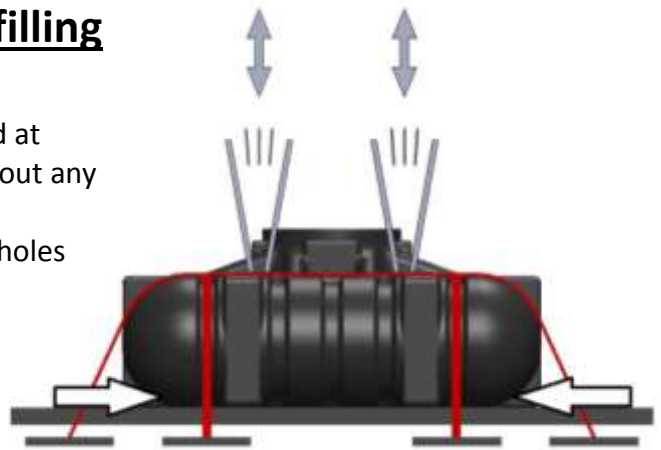


Backfilling

Pack material for backfilling against the tank and at least 200 mm around it. Use sand or gravel without any sharp stones that can harm the tank.

Be sure to fill in around the lower edge and the holes for threading so that the tank is well supported.

Do NOT use vibratory plate compactors when backfilling!

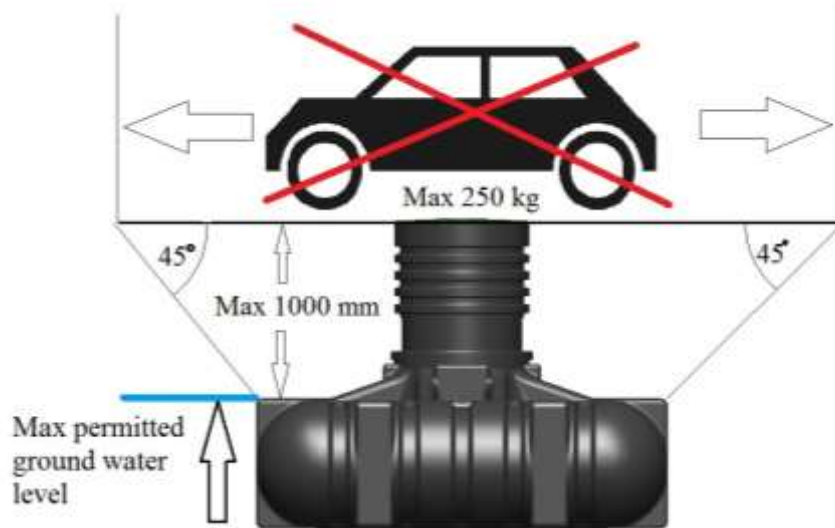


Emptying the tank

The tank is normally emptied via the cover, but if the tank is to be emptied via a separate emptying tube, a ventilation tube must be fitted as recommended by your local waste removal provider. Without a ventilation tube, there is a risk that the tank will collapse inwards upon emptying.



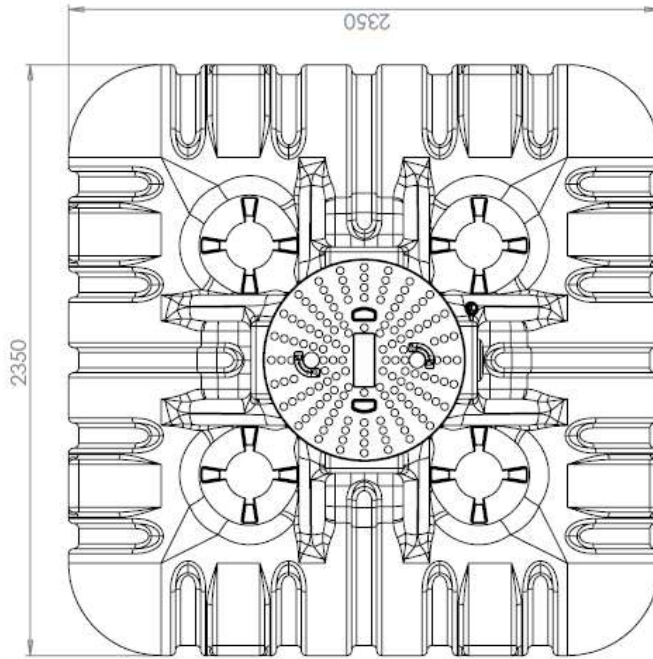
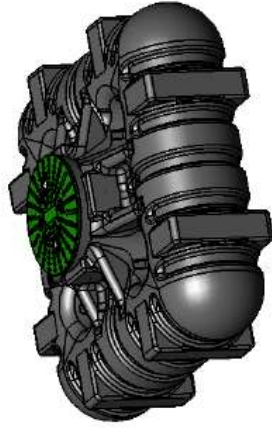
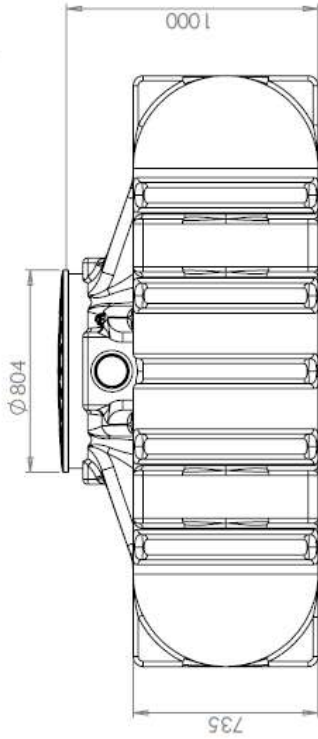
Technical data



- Volume: 3000 L
- Weight: 200 kg, including cover
- Max. permitted burial depth, 1,000 mm
- Max. permitted groundwater level, 735 mm from the bottom of the tank.
- Max. permitted load on the cover, rim and tank, 250 kg.

Please find drawing of the tank far back

Ändrings nr 01	Ändrings art / Förändringsorsak Nytt till	Godkänd av JA	Datum 2014-10-28
-------------------	--	------------------	---------------------



Generella toleranser om ej annat anges på ritning General tolerances if not other stated on drawing	Tillåtna avvikelser för längdbas mättsområde Permissible deviations for basic length size range	± 0,5 mm	± 1 mm	± 1,5 mm	± 1,3 %	± 1 %	>300
--	--	----------	--------	----------	---------	-------	------

Skapad av JA	Godkänd av JA	Godkänd av - datum JA - 2013-03-15	Skapat i S5-800 2785-1	Ytbehandling Värnbehandling	Skala 1:18
			The Guarantee 3000 l Rättighetsnummer 23001		Blad 1(1)