

CERTARO NS klass-1 oljeavskiljarsystem

Manual för installation, drift och underhåll



23KI01_r

April 2019

RoPr

Innehållsförteckning:

1. GENERELL INFORMATION	4
1.1 VIKTIG INFORMATION	4
1.2 TRANSPORT- OCH HANTERINGSINSTRUKTIONER.....	5
2. TEKNISK SPECIFIKATION	6
2.1 FUNKTION OCH DRIFT	6
2.2 KONSTRUKTION	6
2.3 PROVTAGNINGSBRUNN	7
2.4 TILLBEHÖR.....	8
3. INSTRUKTIONER FÖR INSTALLATIONEN	10
3.1 LÄMPLIGA FRAKTIONER FÖR KRING- OCH ÅTERFYLLNAD	10
3.2 INSTALLERA TANK I MARK	11
3.2.1 VENTILATION AV TANK	12
3.3 FÖRANKRA TANK I MARK	12
3.4 INSTALLERA FÖRHÖJNINGSTOS	13
3.5 TRAFIKBELASTNING	15
3.5.1 TRYCKUTJÄMNINGSPLATTA	15
3.5.2 INSTALLERA PROVTAGNINGSBRUNNEN	16
3.6 INSTALLERA NIVÅLARMET	16
3.7 FROSTSKYDD.....	17
4. DRIFT OCH UNDERHÅLL	18
4.1 PROVTAGNING	18
4.2 TÖMNING AV OLJEAVSKILJAREN	18
4.3 RENGÖRING AV KOALESCENSFILTER	18
4.4 NIVÅLARM MED GIVARE FÖR OLJESKIKT OCH HÖGNIVÅ/DÄMNING	18
4.5 KONTINUERLIG TILLSYN AV OLJEAVSKILJARSYSTEMET	19
4.6 UNDERHÅLL AV AUTOMATISK AVSTÄNGNINGSVENTIL	20
4.7 FELSÖKNING OM BRISTFÄLLIG FUNKTION	20
4.8 EN DEL AV SYSTEMET ÄR SKADAT ELLER TRASIGT	20
5. PRODUKTÅTERVINNING OCH AVFALL	21
6. BESIKTNINGSPROTOKOLL.....	22
7. SERVICELOGG.....	23

1. GENERELL INFORMATION

Dessa instruktioner innehåller en beskrivning av drift, installation och underhåll för CERTARO NS oljeavskiljare som uppfyller kraven i den europeiska standarden EN-858 (avskiljare för lätta vätskor). I EN-standarderna, är oljeavskiljare indelade i klass 1 och 2. CERTARO NS finns bara i klass-1 utföranden. Dock också med integrerad bypass. I de modellerna är fördelningen mellan oljeavskiljaren (klass-1) och flödet bypass rekommenderat till en fördelning om 10-20% (klass-1) / 90-80% (bypass).

Enligt standarden, ska kolväteinnehållet i avloppsvattnet efter att ha behandlas av en klass-1 avskiljare understiga 5 mg/l (i testrigg hos institut). CERTARO NS är en oljeavskiljare av klass-1. I en klass-2 oljeavskiljare ska kolvätehalten inte överstiga 100 mg/l. Enligt EN-858 standarden skall avskiljarsystemet för att uppfylla kraven i standarden innehålla en sand-/slamavskiljare, oljeavskiljare samt en efterföljande provtagningbrunn.

Det följer med en separat manual med beskrivning av drift, installation och underhåll av nivåalarmet, idOil 20. Larmet har nivågivare för oljeskikt och dämning/högnivå i tank. Nivåalarmet kan kompletteras med en dataöverförings enhet som gör att larmsignalen automatiskt vidarebefordras till den person eller det företag som ansvarar för drift och tömning av avskiljaren.

1.1 Viktig information

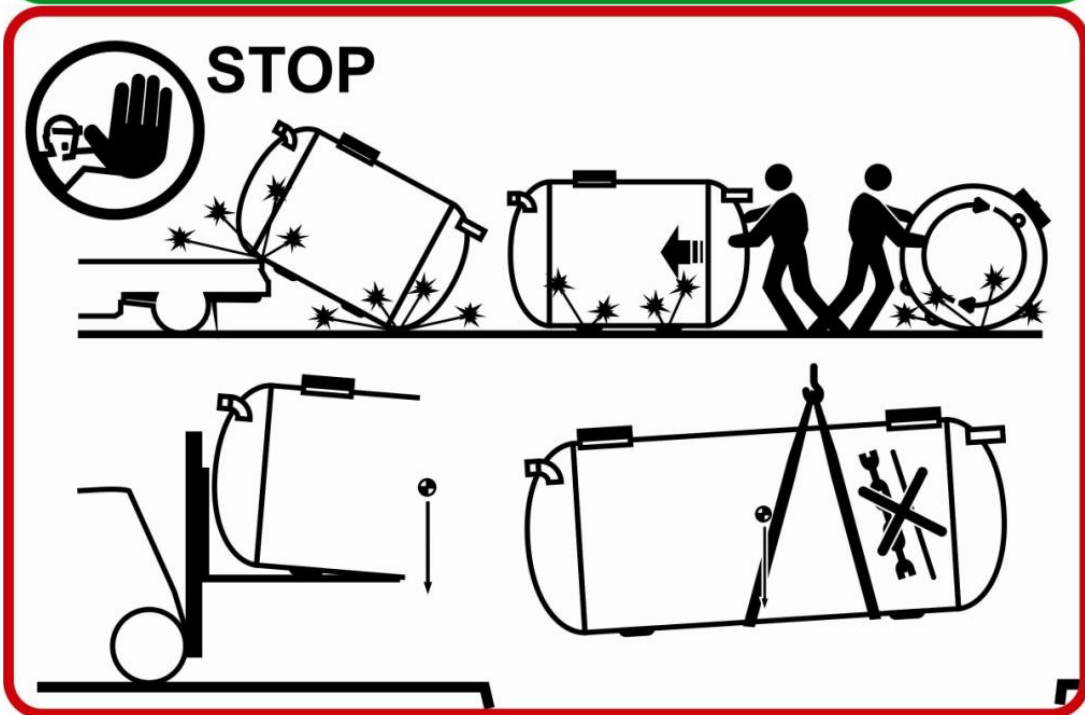
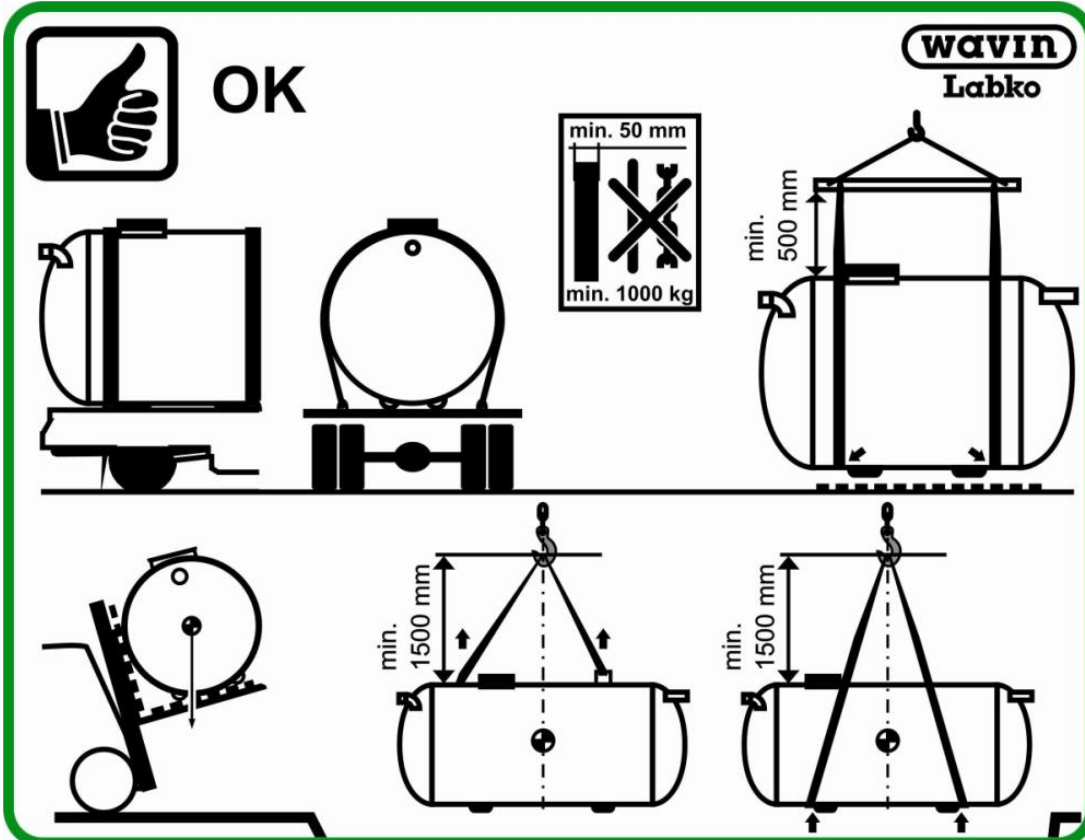
För att avskiljaren skall fungera på bästa sätt så vill vi vänligen be om att denna manual läses helt igenom. Var uppmärksam på följande punkter för säkerheten på arbetsplatsen och för optimal funktion på oljeavskiljaren.



- Hantera tanken med försiktighet; rulla och tappa den inte
- Säkra förankring av tanken under transport så att den inte skadas
- Inspektera alltid ankommande materiel efter eventuella transportskador
- Installationsdjupet varierar vanligtvis mellan 1,0-3,0m mätt ifrån underkant på betäckning ned till underkant på inloppet i tank. Vid djupare förläggning kontakta gärna Wavin
- CERTARO NS är självförankrande upp till 2,5m/Vp (grundvattennivå) mätt ifrån underkant tank och uppåt
- Vi rekommenderar kring-/återfyllnad med sand/grus i fraktion 0,2-16mm
- CERTARO NS klarar belastningar i enlighet med SLW60. Det motsvarar 10 ton/m² (mera belastning än vid en Svensk väg klassad BK1). Detta förutsätter dock en minsta överfyllnad om 1,0m över underkant inlopp
- Under återfyllnad, så får inte grävmaskinen komma tanken närmare än 1.5m
- Fyll tank med vatten vid installation och efter kommande tömningar
- Anslut alltid ett ventilationsrör på en avskiljare
- Arbete med el (nivåalarm) får bara utföras av certifierad elektriker
- Installera och placera nivåalarmets givare efter instruktion
- Till avskiljaren skall en underhållsplan upprättas för reningseffektivitet och hållbarhet
- Ange placeringen av oljeavskiljaren vid larmpanel eller dylikt (ex. karta)
- Nedstigning i oljeavskiljaren bör inte tillåtas vid annat än strikt övervakning och i enlighet med lokala regleringar över farliga miljöer (syretillförsel, säkerhetssele förankrad ovan mark etc.) underhåll skall främst ske ifrån marknivå!
- Rökning liksom öppen låga i närheten av oljeavskiljaren är inte tillåtet
- För att förebygga tillbud eller olycka skall alltid betäckning eller lock vara stängt och låst! Det är alltid fastighetsägaren som ansvarar för att någon eller något inte kan falla ned i tanken (barn, djur etc.)!

1.2 Transport- och hanteringsinstruktioner

Hantera tanken varsamt. Den får inte rullas, tappas eller stöta emot någon yta. Säkra förankring av tanken vid transport för att undvika skador. Lyft bara tanken i dess lyftöglor eller noggrant lindade band runt om tanken. Eller lyft med lastmaskin och gaffel. Undvik hastig rörelse vid lyft för att inte äventyra säkerheten! Före installation kontrolleras materielen så att de inte har skadats under transporten.



2. TEKNISK SPECIFIKATION

CERTARO NS oljeavskiljare är tillverkad av rotationsgjuten plast (PE-MD) och är avsedd för förläggning i mark. Maximalt installationsdjup för CERTARO NS är 3,0m mätt ifrån underkant på betäckning ned till underkant på inloppet i tank. Vid djupare förläggning kontakta Wavin.

Ett oljeavskiljarsystem innehåller följande delar: sand- och slamavskiljare, oljeavskiljare och provtagningsbrunn. Det maximala installations djupet för systemet är 3,000 mm uppmätt från betäckningen till den undre kanten av inloppet i tank. Avskiljare installerade djupare måste beställas i förstärkta utföranden.

I detta avsnitt presenteras den viktigaste tekniska informationen. Mer specifika mått på produkter finns att hämta i de tekniska produktritningarna som finns på: <https://www.wavin.se> Sök oss via E-post: kundservice.se@wavin.com eller Telefon + 46 (0)16-541 00 10

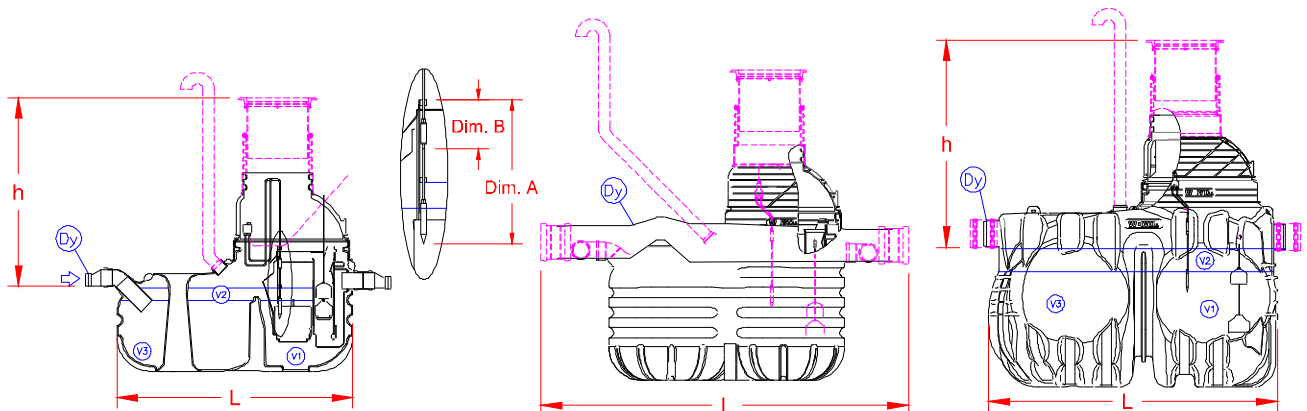
2.1 Funktion och drift

I oljeavskiljaren CERTARO NS separeras både fria och delvis mekaniskt emulgerade oljor ifrån inkommande vattnet. Oljeavskiljare används i hanteringen av olika typer av oljehaltigt spill- /dagvatten, t.ex. regnvatten från gårdsområden, parkeringsytor, garage, verkstad och spohall. Funktionen baseras i oljeavskiljaren på gravitation. Separationen av oljan intensifieras med hjälp av ett koalescensfilter. Filtret ökar effektiviteten på reningen av det inkommande vattnet genom att samla flödet, binda oljedroppar som ansamlas till en större massa och som stiger till ytan i oljeavskiljaren. Det därför att olja är lättare än vatten (lägre densitet). Med denna metod om uppehållstid kan även små droppar olja separeras från vatten och rengöringseffektiviteten på sådant sätt intensifieras.

idOil 20 är ett oljenivåalarm, som aktiverar ett larm när oljans lagringsutrymme är fullt och/eller om vattennivån i tanken dämmer/stiger.

2.2 Konstruktion

CERTARO NS är en kombinerad sand, slam och oljeavskiljare och ett kompakt avskiljarsystem byggt på en enda tank. Avskiljaren består av en separat kammare för sand och slam och en oljeavskiljardel. Namnen på modellerna anger det nominella (NS) dimensionerade flödet följt av volymen för sand och slam (liter). CERTARO NS 6/2000 är till exempel ett modellnamn där NS6 hänvisar till oljeavskiljarens dimensionerade flöde (l/s) och 2000 är kapaciteten på sand- och slamavskiljaren (liter). Mer detaljerade tekniska specifikationer finns angivna på produktritningarna.



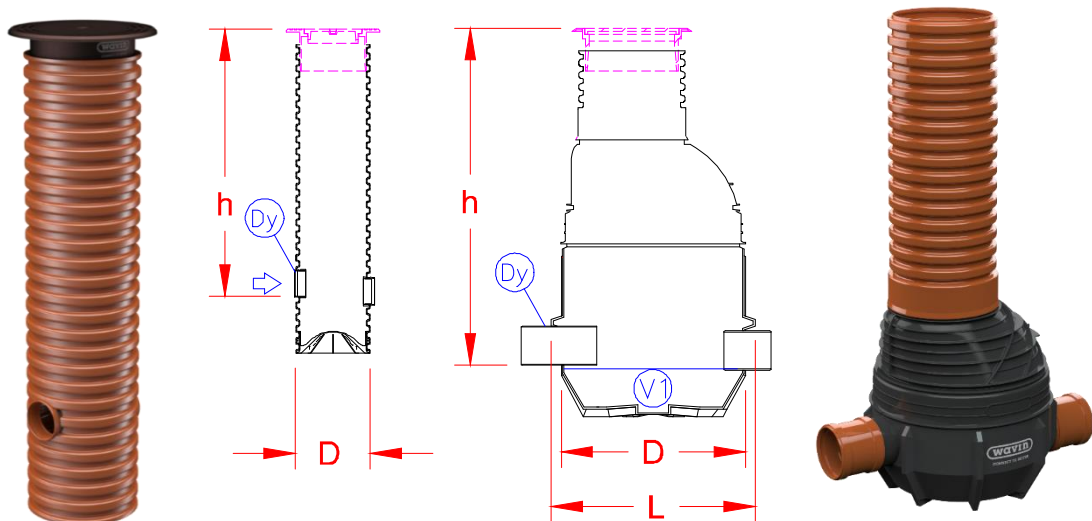
Certaro NS6/600
NS10/1000

NS 6/600 ByPass
NS10/1000 By Pass

Certaro NS6/2000
Certaro NS10/2000
Certaro NS15/2000
Certaro NS20/200

CERTARO NS sand- slam och oljeavskiljare klass-I, samt klass-1 med integrerad bypass											
	V3	Mat.	Dy	V1	V2	L	B	Dim. A	Dim. B	Förankringsband	
	HEK Slam- /volym (L)		Anslutning (mm)	Volym (L)	Olje lager (L)	Längd (mm)	Bredd (mm)	(mm)	(mm)	LC (daN)	antal
NS6	600	PE	D160	1,404	290	2,509	1,190	560	80	250	3
	2,000		D250/160	4,550	1,040	2,903					
	600 bypass		D315	1,404	290	3,247	1,450	560			
NS10	1,000	PE	D160	2,079	625	2,509	1,400	675	80	250	3
	2,000		D250/160	4,550	1,040	2,903					
	1,000 bypass		D315	2,079	625	3,247	1,450	675			
NS15	2,000	PE	D250/200	4,550	1,040	2,903	2,040	775	80	250	3
NS20	2,000	PE	D250	4,550	1,040	2,903	2,040	775	80	250	3

2.3 Provtagningsbrunn



EuroNOK® Provtagningsbrunn							
		Rör (mm)	Volym (L)	Längd (mm)	Diameter (mm)	Förankringsband	
	Mat.	Dy	V1	L	D	LC (daN)	antal
D110	PVC	D110	30	480	480	-	-
D160	PVC	D160	30	480	480	-	-
D200	PVC	D200	30	480	480	-	-
D315	PEMD	D315	180	1,900	1,160	250	2
h=se ritning							

Provtagning på uppmaning av lokala myndigheter kräver en provtagningspunkt. Det regleras också i standarden EN-858. I tillägg så erhålls en typ av spol-/rensbrunn efter oljeavskiljaren i.o.m. en provtagningsbrunn. Det finns två typer av provtagningsbrunn. En tillverkad på ett ø425/477 stigarrör (röranslutningar 110, 160 och 200) och en större brunn med TEGRA kona/stigarrör som toplösning

(Röranslutningar 250 och 315). Typ angiven till var modell oljeavskiljare nedanför. Provtagningsbrunnarna har desamma rekommendationer som oljeavskiljaren rörande förläggning i mark.

2.4 Tillbehör

D400 Betäckning eller plastlock

Enligt standard EN-858 måste locket till oljeavskiljaren vara märkt med texten "Avskiljare" eller "Separator". Locket på provtagnings- och avstängningsbrunnen behöver inte denna märkning.



Rensbrunn

En rensbrunn monteras på mellan fastighet och inloppet på oljeavskiljaren för att effektivt kunna utföra underhållsarbeten. Rensbrunnen underlättar processen att spola ut slam och sand som ackumulerats i inloppsledningen.



Förankringsband med krok och spänne

Förankringsband Lc 250 kg och Lc 1500 kg, med rostfria spännen och krokar, finns tillgängliga och används för att motverka flytkraften som grundvattnet kan utgöra samt för att förhindra rörelse under installationen. NOTERA att rostfria krokar att gjuta in i betongplattan också tillkommer!



Förankringsplattor för mindre tankar

Vid lågt grundvatten (ej över underkant på tank) kan också dessa enklare förankringsplattor användas för att förankra PEK NS3-10 oljeavskiljare på plats i jord. Ett paket innehåller två plattor tillverkade av armerad plast eller galvat stål, samt ett spännband utan spänne och krok. Bandet knyts fast i plattorna.



Frostskydd för schakt

Vi kan anpassa en värmeslinga att lägga runt om oljeavskiljaren i schakt som skyddar från frysning på vintern och som säkerställer vattenflödet. NOTERA att installationen måste utföras medans schaktet är öppet och tanken inte är kringfylld mer än till cirka hälften av dess höjd. Du behöver ta två hål för denna värmeslingan i en utav förhöjningsstosarna. NOTERA även att kabel och kabelskydds rör vidare mot fastigheten tillkommer!



Nivåalarm för sand- slam

Om en EuroHEK® sand- och slamavskiljare är hårt belastad trots dimensionerad enligt standarden (EN-858) så kan du med detta larmet bli meddelad om när sand-och slamkammaren skall tömmas.



Dataöverföringsenhet

Dataöverföringsmodemet kan användas för att överföra larm från centralenheten till exempelvis fastighetsägarens eller underhållsföretagets telefon som ett textmeddelande (SMS).



Provtagningsbrunn

En provtagningsbrunn installeras direkt efter fettavskiljaren för att kunna utföra provtagning på utgående avloppsvatten.

Den finns i olika utföranden. Aningen PVC korrugerat stigarrör DN425 eller utformad som en brunn, då kallad EuroNOK.

Se text i stycke 2.3.



3. INSTRUKTIONER FÖR INSTALLATIONEN

3.1 Lämpliga fraktioner för kring- och återfyllnad

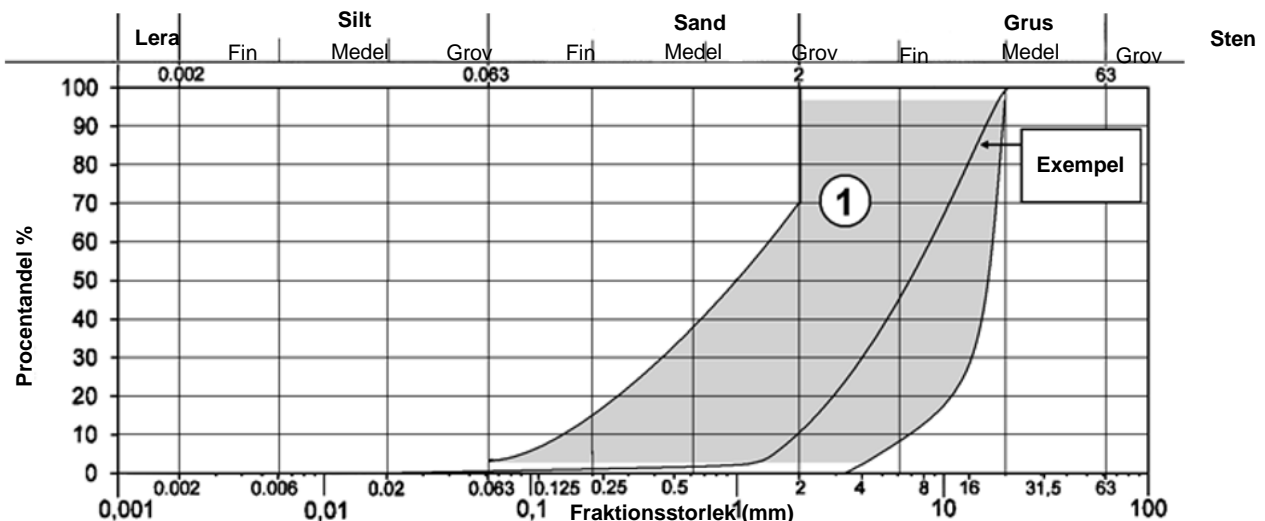
Använd sand / grus i fraktion 0,2-16mm (eller likvärdigt) vid installationen. Om det inte finns att tillgå, följ instruktioner i tabell 1 och bild 4, här nedan. Du bör vara extra vaksam vid packning av dessa alternativa fraktionsmaterial. Fraktionsstorleken skall ligga inom område 1 (bild 4).

Tabell 1

Jordtyp	Olika typer	ID	Fraktion (mm)	Lämpligt
Mycket grov/lös jord	Stora stenblock	LBo	> 630	NEJ
	Stenblock	Bo	>200...630	
	Stenar	Co	> 63...200	
Grov/lös jord	Grus	Gr	> 2.0...63	
	Grovt grus	CGr	> 20...63	NEJ
	Medelgrovt grus	MGr	> 6.3...20	JA
	Fint grus	FGr	> 2.0...6.3	JA
	Sand	Sa	> 0.063...2.0	
	Grov sand	CSa	> 0.63...2	JA
Medelgrovt sand	MSa	> 0.2...0.63	NEJ	
Fin sand	FSa	> 0.063...0.2	NEJ	
Fin jord	Silt	Si	> 0.002...0.063	NEJ
	Grov silt	CSi	> 0.02...0.063	
	Medelgrovt silt	MSi	> 0.0063...0.02	
	Fin silt	FSi	> 0.002...0.0063	
	Lera	Cl	< 0.002	
Mest lämpade	Grovt grus		> 0.2...16	JA
	Sandigt grus	saGr	> 0.2...20	JA

Rekommenderade fraktioner i enlighet med standard SS-EN ISO 14688-1 och typen av tank.

Bild 4

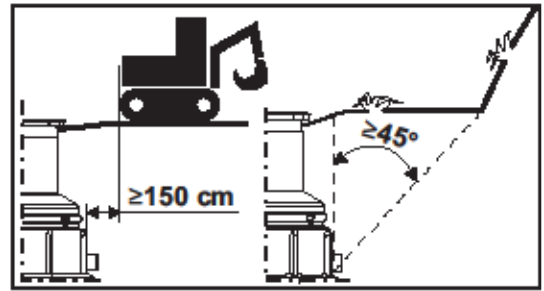


Ifyllt siktkurva på hela spannet av lämpliga material. Fraktioner skall ligga inom område ett (1).

3.2 Installera tank i mark

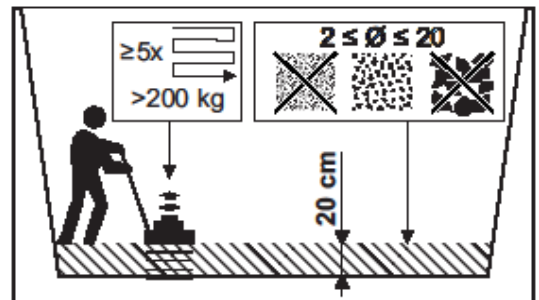
Det måste vara möjligt att komprimera återfyllnadsmassorna med hjälp av maskiner (vibrator/stamp). Därför får det gärna finnas 0,5 - 1,0m fritt utrymme runt om tanken. Installera inte tanken i en schaktbotten som sluttar. Överväg att komplettera med frostskydd vid installationen.

Komprimering av återfyllnadsmassorna måste utföras mycket noggrant! **OBS!** Trafikbelastning närmare än 1,5m intill tanken är strikt förbjudet innan färdigt anlagd mark (hårdgjord yta).



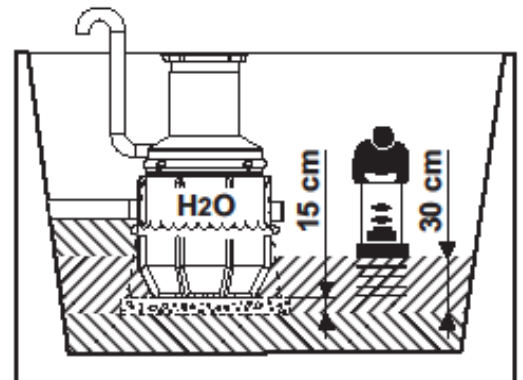
Gjut en förankringsplatta (om nödvändigt) eller lägg ut 20cm av sand / grus (0,2-16mm) i botten av schaktet och komprimera fem (5) gånger med vibrator med vikt på över 200kg. Använd inte lös jord eller stora stenar. Godtagbara material redovisas för i tabell 1, (avsnitt 3.1).

OBS! Vibrera inte över tanken förrän först då där är minst 60cm övertäckning.



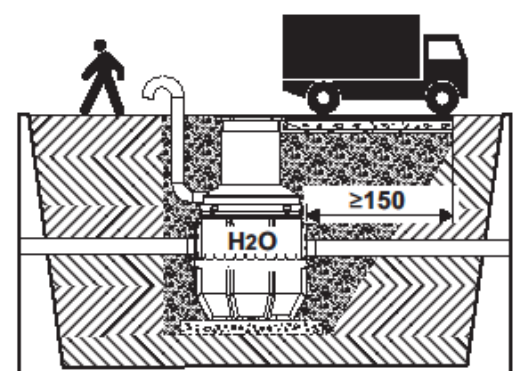
Placera tanken på plats i schaktet och montera eventuell förankring genom att knyta förankringsbanden med dubbla knutar (om knyte behövs). Använd inte någon utrustning för att dra åt remmarna. Fyll tanken med vatten samtidigt som du sätter den. Det stabiliserar litet extra. Komprimera kring-/återfyllnaden i skikt om 30cm. Det är viktigt att komprimera massorna in mot tanken och dess eventuella håligheter så att avskiljaren sätter sig ordentligt på plats i marken.

Anslut rörledningen emot inlopp och även till ventilationsröret som ska dras upp över marknivå. Genomföring av kablaget för nivåarmet passar sig ypperligt att utföra innan förhöjningsröret är alltför högt övertäckt.



Det bör vara minst 50cm kringfyllnad runt om tanken.

Fyll tanken med vatten tills det börjar rinna ur den och nivån i tanken är konstant. Anslut rörledning mot utloppet. Fortsätt att komprimera kring-/återfyllnaden i skikt om 30cm. Undvik att använda vibrator/stamp ovan anslutningarna liksom över hjässan på tank. Fyll gropen med sand/grus (0,2-16mm) ända upp till ytskikt under marknivå. Efter återfyllning av schaktet kapas förhöjningsröret i rätt höjd. **OBS!** En betäckning bygger ytterligare 100-150mm ovanför förhöjningsröret. Vi rekommenderar att isolera ovanför tank om där inte finns en tryckavlastningsplatta och ingen hårdgjord mark anlagd. En sådan platta och / eller hårdgjord yta utgör i sig ett visst frostskydd



3.2.1 Ventilation av tank

Anordna ventilationsrör upp över marknivå på samtliga tankar. Anslutning för detta ventilationsrör DN110 eller minst DN75, finns på tankkroppen eller på förhöjningsstosen. Skulle det saknas så kan en håltagning göras i förhöjningsröret; använd då en gummimanschett, för att undvika in-läckage av kringfyllnad, grundvatten och / eller ytvatten. Ovan mark kan ventilationsröret avslutas med en svanhals eller dylikt. Tänk på att inte ha ventilationsröret placerat vid dörr / fönster eller friskluftsintag.

3.3 Förankra tank i mark

CERTARO NS är självförankrande i marken tack vare sin form om de installeras korrekt i sand som är fast och vattentät under alla förhållanden (inget grundvatten, ingen upptining av ytvatten, etc.). Dessa givna förutsättningar eliminerar alltså behovet av extra förankring. En förankring hindrar tanken från att röra sig under sättningar i jord och ser därmed till att avloppsledningar stannar i sina utmätta höjder och inte orsakar något bakfall, flödesmässigt, i ledningssystemet.

Om jorden inte är lämplig för självförankring skall tanken alltid vara förankrad för att förhindra skador som orsakas av flytkraften. Om tanken under rätt förhållanden inte är förankrad lyfts tanken ned på ett lager av sand och så tillsätts 30 cm vatten i tanken för att stabilisera den, innan vidare kringfyllnad.

Förankringsplatta:

Vi rekommenderar att du använder en armerad betongplatta som en förankringsplatta. En förankringsplatta rekommenderas när:

- Grundvattennivå är 2,5m ovanför botten av tanken i installationsområdet
- Om marken är mycket genomtränglig för vatten, vilket kan resultera i regnvattenansamling i installationsschaktet

Om den behövs, gjut förankringsplattan med erforderligt antal och minst Ø10 mm tjocka, rostfria öglor. Bestäm placeringen av de rostfria öglorna före gjutning utefter storleken på tank.

Jämna ut och packa ett 20 cm tjockt sandlager på betongplattan, lyft tanken ned på sandlagret och tillsätt 30 cm vatten i tanken för att stabilisera enheten innan vidare kringfyllnad.

Ett ej elastiskt förankringsband i polyester eller likvärdigt med krokar och spännen i rostfritt stål används för förankring av tanken. Den nödvändiga förankringsutrustningen anges i de separata tekniska ritningarna på var modell samt i tabellerna under stycke 2, i denna manual. Du dubblar antalet öglor på antalet förankringsband för korrekt antal sådana.



Betongplattorna utformas med följande mått:

- Längd = längd på tanken
- Bredd = bredd på tank +200mm
- Tjocklek = 150mm
- Se avsnitt 2 för antal förankringsband, antalet förankringsöglor är *2st på antalet förankringsband.
- förankringskrokar placeras 100mm från kanten på betongplattan.
- Avstånd mellan förankringsbanden rekommenderas normalt till cirka 1,0m.



Förankra tanken för att motverka flytkraften (om grundvatten högre än 2,5m över botten på tank).

3.4 Installera förhöjningsstos

Montera den enligt följande produktspecifika instruktioner. Observera följande om nivåarmet; Led en skärmad instrumentkabel från byggnaden inuti ett kabelskydds rör genom en kabelförskruvning på toppen av förhöjningsstosen och anslut kabeln till kopplingsboxen som fästes inuti förhöjningsstosen. Från denna kopplingsbox hänger sedan nivåarmets givare.

Efter att ha återfyllt schaktet kapas förhöjningsstosen i rätt höjd. Observera den extra höjden 100-150 mm som sedan tillkommer i och med gjutjärnsbeteckningen



Montera en TEGRA 1000 tätningssring i spåret över öppningen, överst på tanken



Montera tätningssringen på rätt sätt för att den skall hålla tätt!



Montera TEGRA 1000 konan med konans raka del vänd mot tankens utlopp! (för möjlig åtkomst till utloppet)



Om förhöjning (utöver konan) monteras en TEGRA 600 tätning i korrugeringen överst på konan (utvändigt). OBS! Bara i det fallet som förhöjning utöver konan skall utföras!

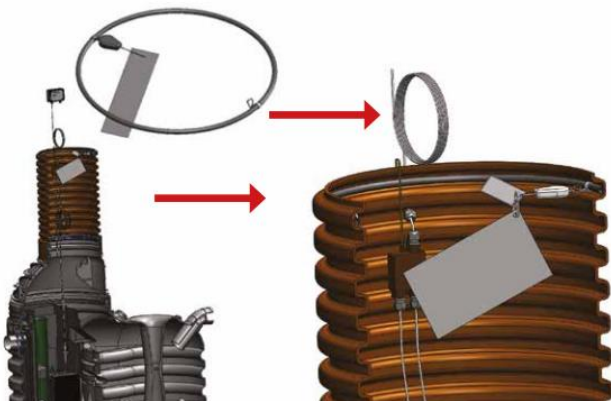


Om förhöjning (utöver konan) kan ett TEGRA 600 stigarrör monteras. Det måste vara ett stigarrör med muff i ena änden. Ett sådant stigarrör finns i längder om 1,5 och 3,5m längd



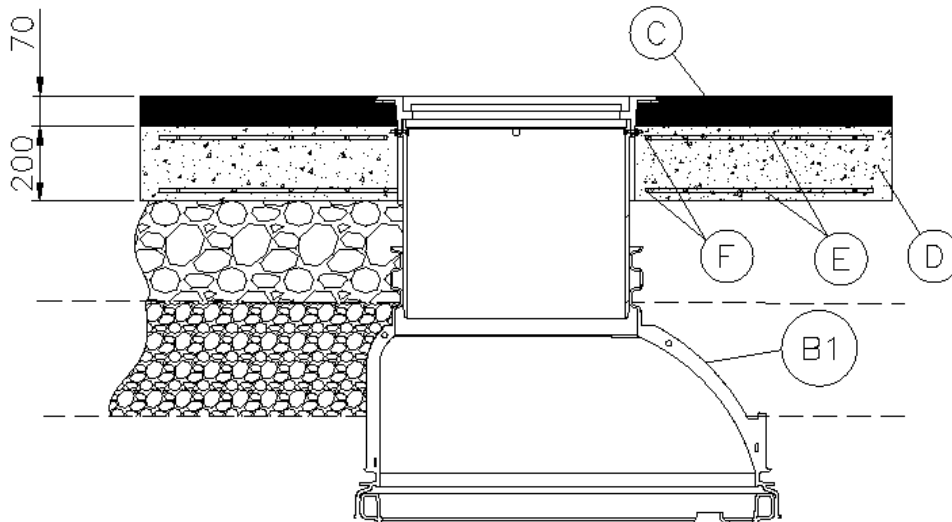
Kapa förhöjningen och gör en genomföring för nivåarmets kablage. Det utförs lämpligen innan betäckningen monteras. Håll koll på hur mycket betäckningens ram bygger nedåt inuti förhöjningen! Om tät toplösning önskas så montera en invändig tättningsring överst i röret.

Fäst underhållsinstruktionen och repet till flottörventilen i den medföljande ringen och placera den sedan i en rilla alldeles under betäckningen i inspektionsöppningen.



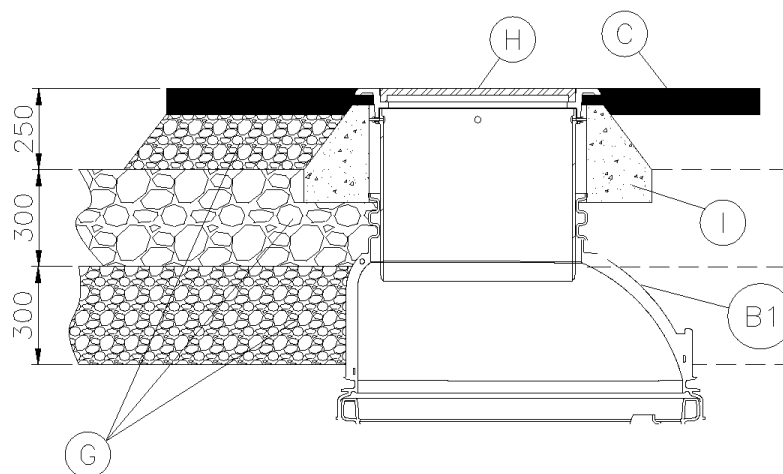
3.5 Trafikbelastning

I områden med trafikbelastning överstigande SLW60 (100kN/m²) måste en tryckavlastningsplatta (armerad betongplatta) gjutas och täckas med asfalt. Om ingen tryckavlastningsplatta och heller ingen hårdgjord mark anläggs ovan tanken så skall betäckningen vila på marken placerad ovanpå en betongring. Förlagd i grönytor så rekommenderas minst 2,5m överfyllnad för att ändå klara lättare trafikbelastning. Se alltid till att kring- och återfyllnadsmassor som anges som lämpliga (i dessa instruktioner) används hela vägen nedan ifrån under tanken och upp till de sista ytskikten.



3.5.1 Tryckutjämningsplatta

Om mindre än 1,0m övertäckning på oljeavskiljaren och / eller då ingen hårdgjord markyta anlagts ovan oljeavskiljaren måste en tryckutjämnande, armerad betongplatta, gjutas och täckas med asfalt. Det gäller om oljeavskiljaren ska klara trafiklasten. Om tryckutjämningsplattan utelämnas, måste betäckningen stödjas på den omgivande marken med en betongring. Det så att trafiklasten inte på något sätt kan belasta tanken. Om tryckutjämningsplattan utelämnas skall det säkerställas att de jordtyper som vi instruerar om i denna manual används inte bara som kringfyllning, utan även hela vägen upp från tankens hjässa till ytskikten och att jordlagren packas enligt instruktionerna. Korrekt och jämn packning distribuerar lasten. Ej korrekt packad återfyllnad kan orsaka skador på tanken. På vintern är det viktigt att se till att icke-frost återfyllning används!



Med betongring istället för tryckutjämningsplatta, om TEGRA 1000/600kona samt extra förhöjningsstos för TEGRA 600 med muff nedåt mot konans topp

Tryckutjämningsplatta, om TEGRA 1000/600kona samt extra förhöjningsstos för TEGRA 600 med muff nedåt mot konans topp

- A Tank
- B1. EuroHUK förhöjningsstos
- B2. TEGRA 600 förhöjningsrör
- B3. TEGRA 600 extra förhöjningsrör med muff
- C. Asfalt
- D. Tryckutjämningsplatta för trafik

- E. Armeringsjärn, ex. A500HW T10 #150
 - F. Packade skikt med sand/grus (se stycke 3.1 om jordtyper)
 - H. Flytande, teleskopisk betäckning
- Betongring **-Notera!** Kan endast rekommenderas på i ovan text givna förutsättningar

Armering, rekommenderas 500 Ø10 #150

- Varmvalsat stål, svetsbart
- 500= nominell hållfasthet på stålet (MPa)
- Ø10 i nominell diameter på stålet
- #150 = mm på rutmönster

Betong, rekommenderas som nedan

- Betongkonstruktion utifrån specifika förhållanden.
(kan använda cementbetong/torrbetong)
- Hållfasthet enligt Eurocode C25/30 (30MPa), (CC2 = medelstora konsekvenser av ett brott)

Förankringsplatta räcker med C20/25, CC1 (p.g.a. att det inte är en konstruktion)

3.5.2 Installera provtagningsbrunnen

EuroNOK provtagningsbrunnar installeras på samma förutsättning som avskiljaren. En provtagningsbrunn för mindre röranslutningar (DN110-200) tillverkas på ett korrugerat stigarrör (DN425) i PVC. Den installeras också på lika som tankens villkor.

3.6 Installera nivåarmet

Anslut den nivågivare som medföljer i leveransen direkt på monteringsfixturen för givarna. Dra åt på rätt mått beroende på vilken storlek på oljeavskiljare (se tabell nedan, mått A+B eller D+C). Placera nivågivare ned på givna plats igenom inspektionsöppningen. Du ställer ned fixturen på mellanväggen i tanken, med givare riktade mot utloppet. Gör en kabelslinga (minst 1m extra längd) och häng upp larmkabeln och anslutningsboxen för enkel åtkomst direkt under betäckningen/locket. Den kabeln som ska till att dras mellan anslutningsboxen och larmpanelen kan vara av typ 'Jamak 2 x (2 + 1) x 0,5mm²' eller liknande avskärmad instrumentkabel som installeras på ett sätt som överensstämmer med bestämmelserna. Slingresistans max 75ohm – välj kabel främst på den egenskapen. En skärmad kabel föreslås för att begränsa störning men främst för att få med jord på en ex-klassad anläggning. Gör den bästa möjliga genomföring av kablage igenom förhöjningskonan eller förhöjningsröret. Det är viktigt att denna genomföringen håller tätt för eventuellt grundvatten (och/eller ytvatten, om det kan tillrinna vid gatsten eller dylik markyta).

Kabel mellan centralenhet och givare: Skärmad instrumentkabel 2 x 0,75 mm². Max slingresistans 75 ohm
Godkännande: II (1) G, [Ex ia] II C, VTT 04 ATEX 031X

En separat installationsanvisning för nivåarmet (idOil 20) finns att tillgå hos Wavin. OBS! Beakta alltid råd angående installationen utifrån om EX-klassat skyddsområde eller inte. Utförlig support kan ges hos nivåalarmets tillverkare Labkotec AB (Oy). De nås på telefon +46 (0)8-13 00 60, e-post info@labkotec.se eller <https://www.labkotec.fi/sv>

idOil 20 oljeskikt och dämpningslarm (standard)	SandSET sand- och slam- nivåalarm (tillbehör)

	CERTARO NS modeller	A (mm)	B(mm)
	3/600, 6/600, 6/600-30	560	80
	10/1000, 10/1000-50	675	80
	6/2000, 10/2000, 15/2000, 20/2000	775	80

3.7 Frostskydd

Oljeavskiljaren måste vara installerad så att dess media inte kan frysa. Det nödvändiga förläggningsdjupet för att komma ned på tjälfritt beror på lokala väderförhållanden. Vi rekommenderar dock att frostskydd alltid installeras. Frostskydd kan genomföras med hjälp av isolerplattor avsedda för frostskydd. Ofta polystyren. Tjockleken på markisolering och bredd i dimensionering av dessa plattor måste bestämmas specifikt i varje fall. Wavin kan alternativt leverera frostskydd (värmekabel i $\varnothing 25$ PEM-slang) som placeras i schaktet ovanför tanken. Två hål ($\varnothing 25$) krävs i en förhöjningsstos. Värmekittet innehåller inte isolering, vilket innebär att standard frostskydd måste installeras utöver värmekabeln. Alltsammans för att spara energikostnader och att minimera frysrisk.

4. DRIFT OCH UNDERHÅLL

Vänligen upprätta en underhållsplan på oljeavskiljaren i syfte att säkerställa en felfri drift under hela dess livs-cykel. Intervall av underhåll beror på det enskilda fallet och användningen. Det rekommenderade underhållsintervallet är 1-2 ggr/år i enlighet med standarden EN-858.

Tanken töms (senast) när nivåarmet indikerar på ett fullt oljeskikt eller om dämningsgivaren har aktiverats. Då kan det vara stopp i utloppet som behöver rensas. Även slamdelen måste vid behov, men senast när halva slamvolymen är fylld. Eftersom att det är svårt att mäta den nivån töms ofta hela volymen i en oljeavskiljare då behovet av tömning uppstår.

Larmen kan om så önskas överföras direkt till ett slamtömningsbolag med en dataöverföringsenheten (tillbehör).

4.1 Provtagning

Provtagning av utgående vatten görs i en provtagningsbrunn monterad efter oljeavskiljaren.

4.2 Tömning av oljeavskiljaren

Om endast oljeskiktet töms (rek 2ggr/år) måste sugledningen sänkas 0,5m under vattenytan för att få skiktet helt tömt ur tanken. Slamdelen skall tömmas efter behov eller tillräckligt ofta (t.ex. 1-2 ggr/år). Slamdelen kan bara tömmas genom att tömma oljeavskiljaren helt. Om tanken töms helt måste sugröret ifrån tömningsbilen hanteras varsamt medans nedsänkt i oljeavskiljaren för att inte orsaka skada vid botten i tanken eller på andra strukturer. Skölj efter behov bort smuts på tankens insida med varmt vatten. Rengör nivågivare med ett mildt rengöringsmedel (t.ex. diskmedel) i samband med tömning. I Sverige töms vanligtvis alla oljeavskiljare helt minst 1 ggr/år. **OBS!** Efter var tömning så måste tanken alltid återfyllas med rent vatten för en fortsatt effektiv rening!

4.3 Rengöring av koalescensfilter

- Filter i CERTARO oljeavskiljare behöver bara monteras ur och rengöras vid 5-årsinspektionen. I övriga fall spolas med högtryckstvätt ned mot dem så att oljan trycks ur och hamnar på botten av tanken för slamtömning.
- Ett koalescensfilter (flera enheter) måste rengöras regelbundet för att förhindra blockeringar och försämrade rengöringsresultat. Rengöring årligen eller oftare vid behov.
- Börja med att tömma oljeavskiljaren helt så att det inte rinner oljehaltigt vatten till utloppet, då filtret lyfts upp
- Om det behövs lyfter du upp enheterna med kran eller lyftanordning.
- Rengör dem med en högtryckstvätt på en lämplig plats där det smutsiga vattnet kan samlas upp. T.ex. över golvrännan, så att vattnet rinns till botten av oljeavskiljaren utan att gå ut vidare på avlopps nätet. Det förutsätter att tömning av tank har påbörjats. Användning av lösningsmedel eller tvättmedel är onödigt. Töm återigen oljeavskiljaren helt innan du monterar tillbaka koalescensfiltret.
- Placera tillbaka koalescensfiltret och återfyll avskiljaren med grå- eller rent vatten och avsluta med att placera tillbaka brunnslock.

4.4 Nivåarm med givare för oljeskikt och högnivå/dämning

När oljeavskiljarens överfyllnadsgivare (dämning) ljuder eller lyser:

- Försök att avgöra om blockeringen är inne i oljeavskiljaren eller i den utgående avloppsledningen.
- Töm tanken helt om blockeringen orsakar dämning inne i oljeavskiljaren
- Rengör tanken invändigt med varmt vatten och rengör utloppsröret speciellt noggrant för att se till att inga skador har uppstått på tankens strukturer
- Rengör nivågivare med ett mildt medel (t.ex. diskmedel) i samband med tömning
- Om larmet aktiverats kan summern (på centralenheten) tystas genom att trycka på återställningsknappen, men reläerna kommer inte att ändra sin status innan larmet/felet åtgärdats. Larmet lyser fortsatt och kan även komma att återaktivera summern automatiskt!

När oljeavskiljarens oljeskiktsgivare ljuder eller lyser:

- Så är det dags att boka tömning av oljeavskiljaren, den är fylld till 80-90% så tömning bör ske i närtid
- Töm gärna tanken helt och spola igenom filterenheten för fortsatt bästa reningseffektivitet
- Rengör tanken invändigt med varmt vatten och rengör utloppsröret speciellt noggrant vid behov eller minst vart femte år
- Rengör nivågivare med ett mildt medel (t.ex. diskmedel) i samband med tömning
- Om larmet aktiverats kan summern (på centralenheten) tystas genom att trycka på återställningsknappen, men reläerna kommer inte att ändra sin status innan larmet/felet åtgärdats. Larmet lyser fortsatt och kan även komma att återaktivera summern automatiskt!

OBS! FYLL ALLTID OLJEAVSKILJAREN MED RENT VATTEN DIREKT EFTER TÖMNING för att den ska återuppta en effektiv drift. Tanken måste fyllas med rent vatten upp till utloppet även om tanken inte tömdes helt!

4.5 Kontinuerlig tillsyn av oljeavskiljarsystemet

Tankens skick och täthet måste kontrolleras vart femte år. Kontrollen bör omfatta systemets täthet, strukturella tillstånd; med skick på inre strukturer, nivåalarmets funktion och givarkablage samt allmänt skick på hela installationen. Använd slamtömningsbil för tömning av samtliga tankar i systemet. Töm tank /-ar och rengör deras inre strukturer med hjälp av en högtryckstvätt före inspektionen.



Om möjligt utför inspektionen med kamerautrustning ifrån marknivå. Att nedstiga tank kan inte undvikas i

alla sammanhang. I dessa fall skall besiktningen utföras i enlighet med alla gällande föreskrifter om arbetsuppgifter i trånga utrymmen. Beakta även gasbildning som kan uppstå i avloppssystem! Fyll oljeavskiljaren med vatten omedelbart efter besiktning/rengöring för att säkerställa effektiv drift direkt. Om grundvattennivån är hög i installationsområdet minskar du också flytkraften genom att fylla avskiljaren med vatten.

Efter tömning av slam- och olja i avskiljaren kan vattnet (gråvatten) tillfälligt tömmas i en separat tank. Efter besiktningen så återförs det lagrade vattnet ned i sandavskiljardelen och tillåts rinna över till oljeavskiljardelen. Detta sparar mängden rent vatten att fylla upp tanken med. Särskilt i stora oljeavskiljarsystem kan det lämpa sig att göra på detta sättet. Nivåalarmets givare måste alltid rengöras i samband med tömning av tank. Tvätta nivågivarna med mildt rengöringsmedel (t.ex. diskmedel) vid behov. Återfyll alltid tanken med rent vatten efter rengöring för en effektiv drift och för att nivåarmet skall gå att återställa.

4.6 Underhåll av automatisk avstängningsventil

Den automatiska avstängningsventilens flottör skall rengöras en gång per år från alla orenheter som ackumulerats på dess yta. När flottören hamnat i stängt läge så måste oljeavskiljaren tömmas. Under påfyllning av rent vatten måste flottörventilen dras uppåt i repet (som den är fäst i) så att vattenflödet kan rinna ut igenom utloppsroret. Flottören skall kontrolleras varje år eller vid ofunktion. Kontrollen skall utföras med rent vatten i en lämplig behållare eller på vattenytan inuti oljeavskiljaren. Se till att den övre delen av den två-delade flottören syns över konstantnivå / vattenytan. Då väger den riktigt. Annars och om flottörens vertikala position är felaktig så måste dess vikt justeras genom att tillsätta sand i eller tömma sand ur flottören. Flottörens inre sandvolym kan ändras genom att öppna pluggen i enheten. Om Flottörens position är för hög så tillsätt bara sand. Om plattan på toppen av flottören sjunker under ytan - töm då enheten på sand.

4.7 Felsökning om bristfällig funktion

Om fastighetens avloppsledning är blockerad eller om systemet överfyllts - kontrollera omedelbart inlopps- och utloppsledning i oljeavskiljaren för eventuella blockeringar där.

Om oljeavskiljarens konstantnivå är normal när inget vatten tillförs avskiljaren och dämning inträffar vid tillförsel av vatten in i avskiljaren är utloppet på väg att blockeras - töm då oljeavskiljaren och rensa utloppet.

Om tanken töms oförklarligt kan konstruktionen ha skadats - töm då oljeavskiljaren och inspektera efter orsaken till läckan.

Om odör omger avskiljare - se till att att lock och alla möjliga genomföringar är täta och att det inte Kontrollera alltid att locket har sin gastätning kvar och att den är intakt. Vanligtvis ventileras avskiljare med en separat luftningsledning upp över taket på fastigheten. Men om ventilationsrörets utsläpp har installerats nära tanken kan avloppsgaserna orsaka luktproblem ut genom ventilationsroret. Ventilationsroret kan ledas om till mindre känslig plats eller bara högre upp i luften, så att ångorna fångas upp av vinden. **Tillbehör som kolfilter kan vara nödvändiga vid svåra problem med att nå upp i vindfång med ventilationsroret. Det finns som eftermarknadsprodukt.**

EVENTUELLA FEL PÅ NIVÅARMET SKA TESTAS I ENLIGHET MED TILLVERKARENS INSTRUKTIONER.

Om felsökningen på nivåarmet misslyckas så kontaktas Labkotec AB på telefon +46 (0)8-13 00 60, e-post info@labkotec.se eller <https://www.labkotec.fi/sv>

4.8 En del av systemet är skadat eller trasigt

Var god kontakta återförsäljaren eller Wavin om något är skadat eller trasigt.

5. PRODUKTÅTERVINNING OCH AVFALL

I Sverige så sorteras det flytande media du tömmer ur en oljeavskiljare som farligt avfall. Det innebär att det tömda avfallet skall omhändertas av kommunal- eller privat- näringsidkare på slamtömningsområdet. Det skall ske enligt svensk avfallsförordning (2011:927): <https://www.naturvardsverket.se/stod-imiiljoarbetet/vagledningar/avfall/farligt-avfall/andrade-regler-klassificering/>

Kontakta din lokala aktör angående tömning av fettavskiljare för uppgift om hur detta löses på bästa sätt. Transport-och förpackningsmaterialen i oljeavskiljarsystemet kan sorteras som avfall till energiförbränning med undantag av metalldelar såsom klämmor, som är bättre lämpade för korrekt metallåtervinning. Intakta oljeavskiljarkomponenter kan rengöras och återvinnas för återanvändning när de inte längre behövs. Tankarna är tillverkade av rotationsgjuten polyetenplast (pemd) eller glasfiberarmerad plast (grp) och rör och rördelar från polyeten (pe), polypropylen (pp) eller polyvinylklorid (pvc). Dessa material kan återvinnas som sekundär råvara. Tankar, polyeten och polypropylen och pvc -delar kan också sorteras energiavfall. Nivåarmet måste rengöras före levereras till en återvinningsplats för elektroniskt avfall. Eftersom byggmaterialets livscykel är lång bör man alltid kontrollera de aktuella avfallskraven hos den lokala avfallsoperatören.

6. BESIKTNINGS PROTOKOLL

Fastighetsägare:	
Kontaktperson:	
Fastighetsbeteckning:	
Adress:	

Tillbehör (X)	Dataöverföringsenhet (<input type="checkbox"/>) Sand- och slamnivåalarm (<input type="checkbox"/>) Förankring småplattor (<input type="checkbox"/>) Förankring i btg-platta (<input type="checkbox"/>) Tryckavlastning i btg (<input type="checkbox"/>)
	Självreglerande frostskydd installerat i schaktet (<input type="checkbox"/>)

Kontaktinformation till installatörer (oljeavskiljare/larm):

_____/_____/_____

Nivåalarm är inkopplat och instruktioner finns på plats: Ja _____ Nej _____

Kopplingsbox/kabelförlängning är fäst vid kanten av förhöjningsstosen och givare kan lyftas upp på marken för inspektion och rengöring (min: 1 m slack på kabeln) Ja _____ Nej _____

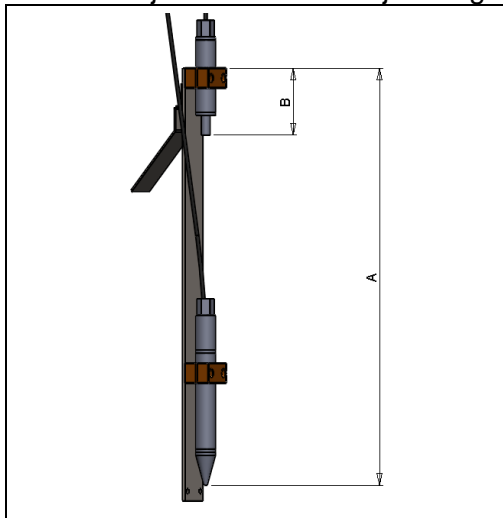
Vid tryck på test knappen så lyser alla larmets lysdioder Ja _____ Nej _____

Avskiljaren är fylld med rent vatten upp till utloppsroret: Ja _____ Nej _____

Avskiljarens placering är utmarkerad: Ja _____ Nej _____

Nivåalarmets givare är monterade på rätt plats: Ja _____ Nej _____

Givarkabeln justerad till rätt höjd och givare fast i fästplatta Ja _____ Nej _____

	Certaro NS olika modeller	A (mm)	B(mm)
	3/600 6/600 6/600-bypass	560	80
	10/1000 10/1000-bypass	675	80
	6/2000 10/2000 15/2000 20/2000	775	80

Testa larmets nivågivare: Larmsignal (summer) och lysdiod ska aktiveras inom ca 5 – 10 sekunder respektive 5 – 30 sekunder från det utlösande testet.

Givare för oljeskikt

Lyft givaren ur vattnet, larmet aktiveras Ja _____ Nej _____

Sätt tillbaka givaren i vattnet, larmet återställs Ja _____ Nej _____

Givare för dämning

Placera givaren i vatten, larmet aktiveras Ja _____ Nej _____

Lyft givaren ur vattnet, larmet återställs Ja _____ Nej _____

Givare för slamnivå

Lyft givaren ur vattnet eller doppa den i slam, aktiveras larmet Ja _____ Nej _____

Sätt tillbaka givaren i vattnet, larmet återställs Ja _____ Nej _____

Inspektör _____

Datum ____/____/____

Se hela vårt sortiment på
www.wavin.se



**Dagvatten | Värme och kyla | Vatten och gasdistribution
Avlopp och dränering | Kabelkanalisation**

© 2019 Wavin
Wavin förbehåller sig rätten till ändringar utan föregående meddelande. Med anledning av kontinuerlig produktutveckling sker det förändringar i produkternas tekniska detaljer. Produkterna ska monteras i enlighet med anvisningarna.

Wavin Sweden AB
Kjulamon 6
SE-63506 ESKILSTUNA

