



CUBIC SAMLINGSBRUNN

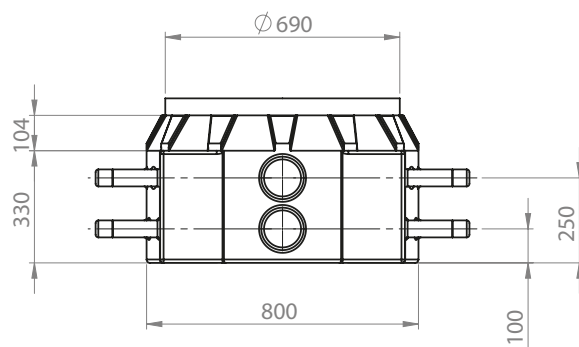
Cubic Samlingsbrunn

Altech Cubic Samlingsbrunn är en brunn för grunda schakt. Med en höjd på 55 cm är den marknadens lägsta samlingsbrunn för upp till 12 slingor. Samlingsbrunnen levereras med körbart tätt kompositlock som klarar en belastning på 15 kN. Justerbart teleskoprör på 250 mm medföljer också. Brunnarna är byggda med en DN32 kulventil och en DN25 injusteringsventil. På stammarna sitter det en DN25 luftnings-/påfyllningsventil. Ventilerna monteras med unionskoppling för enkel service. Utsticken för slingorna är 125 mm. Tillopp- och returstammar är 180–200 mm. Brunnarna är provtryckta före leverans. Samtliga kollektorändar är proppade. Flöde: 5–40 liter/minut.



Samlingsbrunnen går att specialtillverka enligt önskemål. Kontakta ditt närmaste Dahlcenter för mer information. Anslutningarna på slingorna kan tillverkas i 32, 40, 45 eller 50 mm. Ventiler går att få i storlekar DN25–40 såsom MMA, STAD, Flowguard eller Tacosetter. Även kompositlocket går att få i körbart gjutjärnslock med max. belastning 400 kN.

- Marknadens lägsta samlingsbrunn – 55 cm
- Enkel service av ventiler
- Upp till 12 kretsar
- Stamledning upp till 125 mm
- Justerbart teleskoprör
- Kulventil DN32 standard



| Art nr | Artikel | Dimension kollektor (mm) | Dimension stam (mm) | Vikt (kg) |
|---------|------------|--------------------------|---------------------|-----------|
| 6212508 | 4 kretsar | 4 x 40 | 2 x 90 | 39 |
| 6212510 | 5 kretsar | 5 x 40 | 2 x 90 | 42 |
| 6212511 | 6 kretsar | 6 x 40 | 2 x 90 | 45 |
| 6212512 | 7 kretsar | 7 x 40 | 2 x 110 | 49 |
| 6212513 | 8 kretsar | 8 x 40 | 2 x 110 | 52 |
| 6212514 | 9 kretsar | 9 x 40 | 2 x 110 | 55 |
| 6212515 | 10 kretsar | 10 x 40 | 2 x 110 | 58 |
| 6212516 | 11 kretsar | 11 x 40 | 2 x 110 | 62 |
| 6212517 | 12 kretsar | 12 x 40 | 2 x 110 | 65 |

Tillbehör till Cubic Samlingsbrunn

| | Art nr | Artikel | Diameter (mm) |
|---|--------|----------------------|---------------|
|  | 623097 | Förhöjning, diameter | 600 |
|  | 623099 | Betäckning 40 ton | 600 |