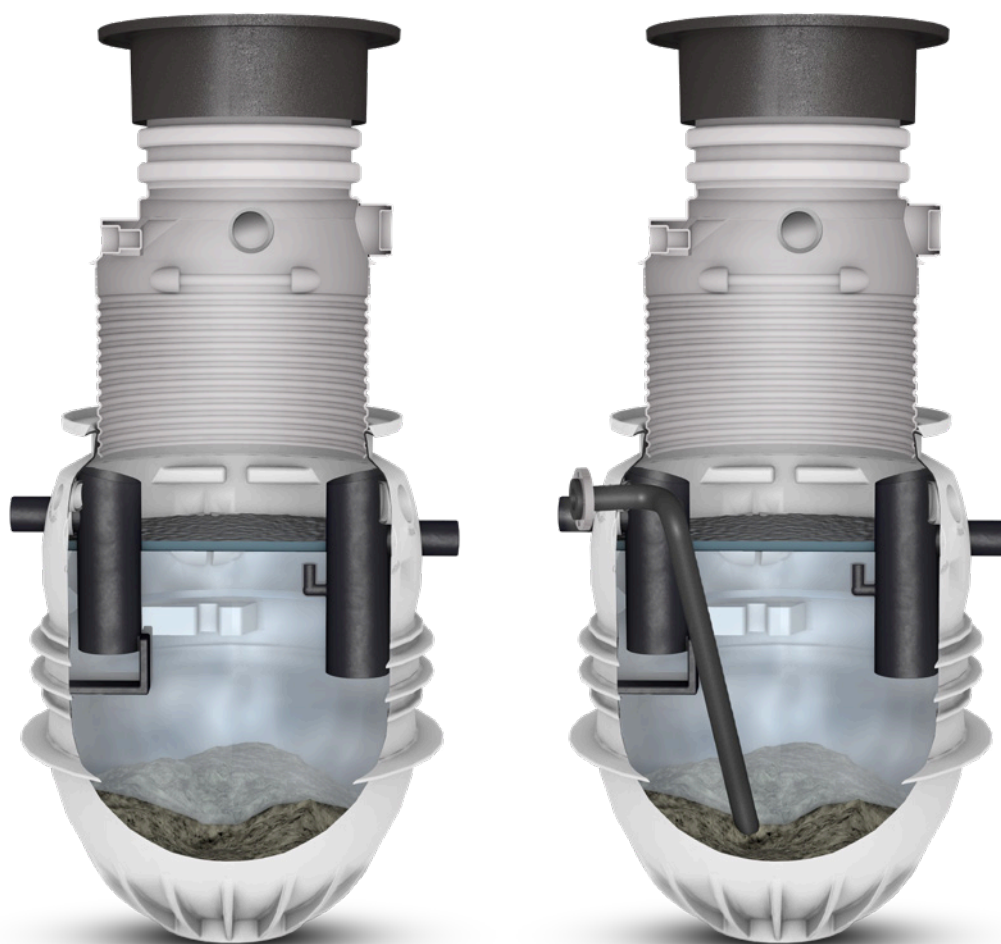
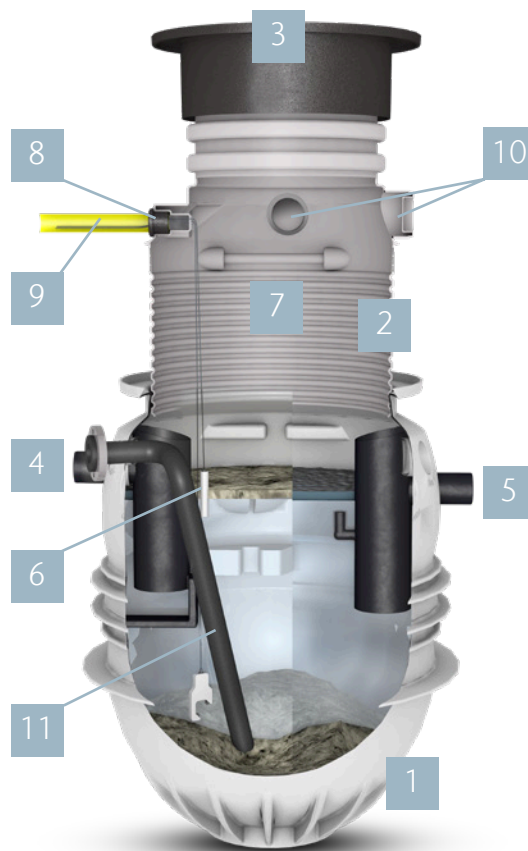


# ACO Lipumax P-B ACO Lipumax P-D





2

- 1 Fettavskiljare, bottendel
- 2 Stigarrör
- 3 Betäckning, ACO Citytop D400
- 4 Inlopp
- 5 Utlopp
- 6 Dämningsgivare
- 7 Märkskylt
- 8 ACO Protight, kabelrörstättning
- 9 Kabelskyddsdrör
- 10 Luftningsanslutning, 3 st
- 11 Tömningsrör (Lipumax P-D)

Tillval

- ACO Procurat T5-1, nivåalarm för fettskikt
- ACO Protight, tätningspaket för kabelgenomföring
- ACO Procurat Safe, larmskåp för utomhusmontage, komplett med ACO Rotoblink och ACO Procurat T5-1, nivåalarm för fettskikt.
- ACO Prowell, provtagningsbrunn
- ACO Propump, manuell provtagningspump
- ACO Belastningsskydd för D400-installation och som uppflytningsskydd vid grundvatten upp till färdig mark
- ACO Öppningsverktyg
- ACO Tömningskåp

# Innehåll

## **ACO Lipumax P-B / P-D**

### **Inledning**

Ombyggnad	4
Tekniska ändringar	4
Produktbeskrivning	4
Användningsområde	4
Funktion	4
Personal	4
Journal	4

### **Drift- och underhåll**

Säkerhetsföreskrifter	5
Före drift	5
Tömning	6
Funktionstest	6
Tillsyn	6

### **Servicejournal**

Servicejournal	7
Noteringar	8

# Inledning

Läs denna manual före skötsel av  
ACO Lipumax P-serien

- Manualen avser ACO Lipumax P, fettavskiljare.
- Manualen skall användas vid skötsel av avskiljaren.
- Manualen skall förvaras tillgänglig på arbetsplatsen / installationsplatsen.
- Skötslen får endast utföras av kvalificerad personal.
- Bestämmelser enligt tillämpbar lagstiftning skall följas för att förebygga olyckor och skydda miljön.

## Ombyggnad

Om avskiljaren ändras eller byggs om utan ACO:s medgivande faller alla garantiåtaganden. Produkten är CE-märkt och får inte förändras.

## Tekniska ändringar

ACO förbehåller sig rätten till löpande tekniska modifieringar, vilket kan medföra att bilder och information till viss del kan avvika från produktens utformning på grund av att ändringar införts efter denna manuals publicering.

## Produktbeskrivning

Fettavskiljare ACO Lipumax P är avsedd för installation i mark. Avskiljaren levereras med integrerat slamfång, in- och utloppsanslutningar, stigarrör av polyeten samt flytande betäckning ACO Citytop D400 märkt "Avskiljare".

## Användningsområde

Fettavskiljare ACO Lipumax P är konstruerad för behandling av fetthaltigt avloppsvatten från exempelvis livsmedelsindustri, personalmatsalar, restauranger, gatukök och bagerier. Det är förbjudet att använda denna fettavskiljare för andra ändamål.

Tillverkaren är ej ansvarig för skador som orsakats av felaktig användning. Ansvaret åligger helt brukaren.

### Korrekt användning inkluderar

- Att följa nationella lagar och bestämmelser
- Att följa alla inspektions- och serviceinstruktioner
- Att följa tillverkarens installations-, drifts- och underhållsinstruktioner.

## Funktion

Fettavskiljare ACO Lipumax P arbetar enligt gravimetrisk princip. Slam och tyngre partiklar sjunker till botten medan fett, som är lättare än vatten, stiger till ytan. Behandlat vatten rinner ut genom utloppet.

## Personal

Personal som skall utföra installation, drift och underhåll samt service på fettavskiljaren måste ha den utbildning som erfordras för dessa arbeten och förstå innehållet i denna manual.

## Journal

En journal skall upprättas och innehålla följande:

- Löpande kontroller och tömningar
- Service- och testrapporter
- Eventuella haverier och reparationer

# Drift- och underhåll

## Säkerhetsföreskrifter

I en avskiljare bildas giftiga och i vissa fall brandfarliga gaser. Iakttag försiktighet vid tömning och gå aldrig ner i en avskiljare utan att denna är väl ventilerad.

Vid nedstigning i avskiljare skall skyddsutrustning användas samt minst en personal vara närvarande för assistans.

Gällande föreskrifter avseende arbete i slutna utrymmen och hantering av gnistbildande verktyg/utrustning i avskiljaren skall följas.

Beakta kraven i lokala/nationella föreskrifter avseende arbete i slutna utrymmen.

## Före drift

### Kontrollera

- att avskiljaren är fylld med vatten upp till utloppets nivå
- att nivågivaren är installerad på korrekt nivå i enlighet med uppgift angiven i produktblad
- att larmfunktionen är testad. Test utföres genom att lyfta givaren ur vattnet, varvid larm skall avges med ljus- och ljudsignal

### Viktigt

- Använd endast självseparerande disk- och rengöringsmedel, som inte påverkar avskiljningsprocessen. Användning av starka disk- och rengöringsmedel samt överdosering av dessa kan förorsaka emulsioner, som ej går att avskilja. Detta kan leda till högre utsläpp av fett än vad som är tillåtet.
- Byte av diskmedel/disk bör endast ske i samband med tömning av avskiljaren.
- Fettet kan vara svårseparerat från vattnet om stora mängder varmvatten tillförs avskiljaren.
- Emulsioner kan då uppstå, som ger för högt fettutsläpp till avloppsvattnet. Avskiljaren arbetar optimalt vid max 35 °C avloppstemperatur.

## Tömning

Fettavskiljaren skall inspekteras, tömmas och rengöras regelbundet. Följ alltid den aktuella kommunens föreskrifter avseende intervaller och utförande för tömning.

Avskiljaren skall tömmas, rengöras och återfyllas minst en gång i månaden, helst en gång varannan vecka (enligt SS-EN 1825-2).

Tömning skall alltid utföras när larm varnar för att maximalt fett- eller slamskikt har uppnåtts. Tömning rekommenderas när fettskiktet uppnått 80 % av maximal tjocklek.

- ACO Lipumax P-B sker tömning genom betäckning
- ACO Lipumax P-D sker tömning via tömningsskåp

Givaren skall installeras på sådant sätt att detta krav uppfylls. Uppgifter om maximala nivåer finns i produktbladet för ACO Lipumax P.

### Vid tömning:

- Lyft upp larmgivaren för rengöring och okulärbesiktning
- Tömning:

#### □ ACO Lipumax P-B:

För ner sugslangen i avskiljaren. Akta inredningen i avskiljaren för slag och stötar och se till att inte skada insidans ytskikt.

#### □ ACO Lipumax P-D:

Anslut sugslangen till tömningsskåpets anslutning

- Spola rent i avskiljaren med varmt vatten. Sug ur det förorenade spolvattnet.
- Återmontera larmgivaren
- Återfyll avskiljaren med färskvatten

## Tillsyn

Vid nyinstallation eller där verksamheten väsentligt har förändrats bör man göra uppmätningar av slamnivå och fettlagrets tjocklek varje vecka.

Detta för att bilda sig en uppfattning om hur ofta tömning av avskiljaren bör ske.

### Hur ofta inspektion, tömning och rengöring skall utföras bestäms med utgångspunkt från:

- avskiljarens slam- och fettlagringskapacitet
- driftserfarenheter från den aktuella anläggningen, d.v.s. vetskap om hur snabbt slamdelen fylls och maximal tjocklek på fettlagret uppnås.

### Minst varje månad, helst varannan vecka: (enligt SS-EN 1825-2)

- Tömning, rengöring och återfyllning.

### En gång var 6:e månad:

- Okulär kontroll och rengöring av provtagningsbrunn.
- Kontroll av avskiljarens larmutrustning.

## Funktionstest av larmgivare

Lyft upp givaren för fettskiktets tjocklek ur vattnet. Larmet avger då ljud- och ljussignaler. När givaren sänks ned i vattnet igen upphör signalerna. Se separat anvisning för ACO Procurat.

### Anmärkning

Återfyll alltid avskiljaren med färskvatten efter slamsugning.

# Servicejournal

Företag .....

Adress .....

.....

.....

Avskiljaremodell .....

Data

Fyll i avskiljarens specifikationer:

■ Nominellt storlek [l/s] .....

■ Vätskevolym [l] .....

■ Lagringsvolym fett [l] .....

■ Max. slamhöjd [m] .....

■ Lagringsvolym fett [l] .....

■ Max. höjd fettskikt [m] .....

Datum	Signatur	Fettskikt [m]	Slamhöjd [m]	Kontroll larm	Tömning	Speditör	Vatten- påfyllning	Anm.
1/1-20	P.A	0,6	1,2	X	X	Företag AB	X	6 mån kontroll

## Servicejournal

Fortsättning från föregående sida

Datum	Signatur	Fettskikt [m]	Slamhöjd [m]	Kontroll larm	Tömning	Speditör	Vatten- påfyllning	Anm.

## Noteringar

.....

.....

.....

.....

.....



# Kvaliteten stannar inte vid produkten

Varje projekt är unikt och har sina egna utmaningar. ACO har djupgående kunskaper och ett passionerat engagemang för ditt projekt. Vi tar fram skräddarsydda lösningar som är anpassade efter ditt behov. Med ACO:s Serviceavtal kan du känna dig trygg under hela produktens livslängd.



## train:

### Information och utbildning

I ACO delar vi den globala ACO-gruppens know-how med återförsäljare, konsulter och projektörer samt installatörer. Vi informerar om nyheter samt utbildar teoretisk och praktisk tillämpning av våra produkter och lösningar.

## design:

### Dimensionering och projektering

I samband med projektering erbjuds ofta flera olika lösningar. Men vilken är den mest ekonomiskt fördelaktiga samt tekniskt säkraste avvattningslösningen? Kontakta vår tekniska support.

## support:

### Planering av leveranser, installationsrådgivning och driftsättning

Att se till att anläggningen är korrekt slutmonterad, funktionstestad och certifierad mot myndighets- och normkrav är en trygghet.

## care:

### Tillsyn och underhåll

ACO:s produkter är tillverkade för en lång livslängd. Teckna ett serviceavtal för underhåll och säkerställ att livslängden blir optimerad.

ACO Nordics produkter bidrar till  
framtidens klimatmål.  
Vi kallar det ACO WaterCycle.



- 
- Linjeavvattning
  - Oljeavskiljare
  - Fettavskiljare
  - Slamavskiljare
  - Dagvattenrening
  - Pumpstationer
  - Fördröjningsmagasin
  - Flödesreglering
  - Bakvattenventiler
  - Rostfria rör och brunnar
  - Amfibieskydd
  - Regnvattenåtervinning
  - Sport och fritid
- 

ACO Nordic AB

Huvudkontor

Industrivägen 4  
433 61 Sävedalen  
Tel. 031-338 97 00

info@aco-nordic.se  
[www.aco-nordic.se](http://www.aco-nordic.se)

ACO. we care for water

