



# 2004 Ready 4, 4L



# Innehållsförteckning

<b>Introduktion och säkerhet.....</b>	<b>3</b>
Inledning.....	3
Säkerhetsterminologi och -symboler.....	3
Produktgaranti.....	4
Säkerhet.....	5
Personsäkerhet.....	5
Miljösäkerhet.....	6
<b>Transport och förvaring.....</b>	<b>7</b>
Inspektera leveransen.....	7
Inspektera paketet.....	7
Inspektera enheten.....	7
Riktlinjer för transport.....	7
Lyftning.....	7
Temperaturområden för transport, hantering och förvaring.....	7
Riktlinjer för förvaring.....	8
<b>Produktbeskrivning.....</b>	<b>9</b>
Ingående produkter.....	9
Pumpkonstruktion.....	9
Övervakningsutrustning.....	9
Nivåregulatorer.....	9
Märkskylt.....	10
Godkännanden.....	11
Produktbenämning.....	11
<b>Installation.....</b>	<b>12</b>
Installera pumpen.....	12
Installera med S-installation.....	13
Utför elektriska anslutningar.....	14
Ansluta motorkabeln till pumpen.....	15
Kabeldiagram.....	16
Kontrollera pumphjulets rotation.....	17
<b>Drift.....</b>	<b>19</b>
Starta pumpen.....	19
Fylla på vatten (Ready 4L).....	20
Rengör pumpen.....	20
<b>Underhåll.....</b>	<b>21</b>
Vridmomentvärden.....	21
Service.....	22
Byta olja.....	22
Byt ut pumphjulet.....	23
Ta bort pumphjulet.....	23
Montera pumphjulet.....	25
Byt ut motorkabeln.....	27
Ta bort motorkabeln.....	27
Installera motorkabeln.....	29

<b>Felsökning</b> .....	<b>31</b>
Pumpen startar inte.....	31
Pumpen stoppar inte när en nivågivare används.....	32
Pumpen startar-stoppar-startar i snabb följd.....	32
Pumpen går men motorskyddet löser ut.....	33
Pumpen levererar för lite eller inget vatten.....	33
<b>Teknisk referens</b> .....	<b>35</b>
Begränsningar för användning.....	35
Specifika motordata.....	35
Mått och vikter.....	36
Prestandakurvor.....	37

# Introduktion och säkerhet

## Inledning

### Manualens syfte

Syftet med denna manual är att tillhandahålla den information som krävs för:

- Installation
- Drift
- Underhåll



### AKTSAMHET:

Läs denna manual noga innan du installerar och börjar använda produkten. Felaktig användning av produkten kan orsaka personskador och egendomsskador samt upphäva garantin.

### OBS!:

Spara denna manual och håll den enkelt tillgänglig där enheten är placerad.




## Säkerhetsterminologi och -symboler

### Om säkerhetsmeddelanden

Det är mycket viktigt att du läser, förstår och följer säkerhetsanvisningarna och säkerhetsföreskrifterna noggrant innan du använder produkten. Informationen syftar till att förebygga dessa faror:

- olyckor och hälsoproblem för personalen
- skador på produkten
- fel på produkten

### Faronivåer

Faronivå	Indikation
 <b>FARA:</b>	En farlig situation som, om den inte undviks, kan leda till dödsfall eller allvarliga personskador
 <b>VARNING:</b>	En farlig situation som, om den inte undviks, kan leda till dödsfall eller allvarliga personskador
 <b>AKTSAMHET:</b>	En farlig situation som, om den inte undviks, kan leda till lindriga eller måttliga personskador
<b>OBS!:</b>	<ul style="list-style-type: none"> <li>• En möjlig situation som kan leda till oönskade tillstånd</li> <li>• Användning utan risk för personskador</li> </ul>

### Farokategorier

Farokategorierna kan antingen falla under faronivåer eller låta specifika symboler ersätta de ordinarie faronivåsymbolerna.

Elektriska faror indikeras med följande specifika symbol:



---

#### ELEKTRISK RISK:

---

Detta är exempel på andra kategorier som kan inträffa. De faller under ordinarie faronivåer och kan använda kompletterande symboler:

- Krossrisk.
- Skärrisk
- Risk för ljusbåge

## Produktgaranti

### Täckning

Xylem åtager sig att åtgärda fel i produkter från Xylem under dessa villkor:

- Felen beror på defekter i utformning, material eller tillverkning.
- Felen är rapporterade till en lokal försäljnings- och servicerepresentant inom garantiperioden.
- Produkten har använts endast under de förhållanden som beskrivs i denna manual.
- Övervakningsutrustningen som ingår i produkten är korrekt ansluten och används.
- Allt service- och reparationsarbete utförs av personal som auktoriserats av Xylem.
- Xylem originaldelar används.
- Endast Ex-godkända reservdelar och tillbehör som har godkänts av en EX-godkänd Xylem-representant används i Ex-godkända produkter.

### Begränsningar

Garantin täcker inte fel som orsakas av dessa situationer:

- Otillräckligt underhåll
- Felaktig montering
- Ändringar i produkten eller installationen som har gjorts utan att en Xylem-godkänd representant har rådfrågats
- Felaktigt utfört reparationsarbete
- Normalt slitage

Xylem påtar sig inget ansvar för följande situationer:

- Personskador
- Materialskador
- Ekonomiska förluster

### Garantianspråk

Xylems produkter håller hög kvalitet och förväntas fungera tillförlitligt under lång tid. Om behovet av ett garantianspråk emellertid uppstår, kontakta din lokala försäljnings- och servicerepresentant.

### Reservdelar

Xylem garanterar att reservdelar finns tillgängliga i 10 år efter det att tillverkningen av denna produkt har upphört.

## Säkerhet



### VARNING:

- Användaren måste känna till säkerhetsföreskrifterna för att undvika personskada.
- Handhavande, montering eller underhåll av enheten på ett sätt som inte beskrivs i den här manualen kan leda till dödsfall, allvarlig personskada eller skador på utrustningen. Detta innefattar modifiering av utrustningen eller användning av andra delar än de som inte tillhandahålls av Xylem. Om det finns frågor angående avsedd användning av utrustningen ska du kontakta en Xylem-representant innan du går vidare.
- Ändra inte pumpens användningsområde utan godkännande av en auktoriserad Xylem-representant.



### AKTSAMHET:

Du måste följa de instruktioner som finns i denna manual. Underlåtenhet att göra det kan leda till personskador, utrustningsskador eller förseningar.

## Personssäkerhet

### Allmänna säkerhetsregler

Dessa säkerhetsregler gäller:

- Håll alltid arbetsområdet rent.
- Var uppmärksam på de risker som gas och ångor utgör i arbetsområdet.
- Undvik alla elektriska faror. Var uppmärksam på riskerna för elstötar och ljusbågar.
- Beakta alltid risken för drunkning, elektriska olyckor och brännskador.

### Säkerhetsutrustning

Använd säkerhetsutrustning i enlighet med företagets bestämmelser. Använd denna säkerhetsutrustning inom arbetsområdet:

- hjälm
- Skyddsglasögon, helst med sidoskydd
- Skyddsskor
- Skyddshandskar
- Gasmask
- Hörselskydd
- Första hjälpen-låda
- Säkerhetsanordningar

### OBS!:

Använd aldrig en enhet om inga säkerhetsanordningar är installerade. Se även specifik information om säkerhetsanordningar på annan plats i manualen.

### Elektriska anslutningar

Elektriska anslutningar måste göras av en behörig elektriker i enlighet med alla internationella, nationella och lokala föreskrifter. Mer information om gällande krav finns i avsnitten om elektriska anslutningar.

### Farliga vätskor

Produkten är konstruerad för användning i vätskor som kan vara farliga för din hälsa. Iaktta följande regler när du arbetar med produkten:

- Se till att all personal som arbetar med biologiskt farliga vätskor är vaccinerad mot sjukdomar som de kan utsättas för.
- Iaktta noggrann personhygien.

## Tvätta hud och ögon

Följ procedurerna nedan för kemikalier och farliga vätskor som har kommit i kontakt med ögon eller hud:

Förhållande	Åtgärd
Kemikalie eller farlig vätska i ögonen	<ol style="list-style-type: none"> <li>1. Tvinga isär ögonlocken med fingrarna.</li> <li>2. Skölj ögonen med ögonsköljningsvätska eller rinnande vatten under minst 15 minuter.</li> <li>3. Ring ambulans.</li> </ol>
Kemikalie eller farlig vätska på huden	<ol style="list-style-type: none"> <li>1. Avlägsna förorenade klädesplagg.</li> <li>2. Tvätta huden med tvål och vatten i minst 1 minut.</li> <li>3. Uppsök läkare vid behov.</li> </ol>

## Arbeta i temporära installationer

Vissa industrier, så som gruvor och konstruktion, är av dynamisk natur och kräver en temporär installation av utrustningen. På grund av den svåra miljön i dessa tillämpningar orsakar normal användning av elektrisk utrustning slitage som kan resultera i brott i isolering, kortslutning och exponerade ledningar. För att maximera säkerheten när enheten används i krävande tillämpningar måste följande villkor uppfyllas:

- Om elektriska kablar måste placeras så att det finns risk att de körs över av tunga entreprenadmaskiner måste mekaniska skydd användas för att skydda kablarna från fysiska skador.
- Inspektera visuellt elektrisk utrustning före användning. Ta utrustning med exponerade kablar eller synliga skador ur drift.
- Använd jordfelsbrytare på alla uttag eller ha ett godkänt program för testning av jordning av utrustning.

## Miljösäkerhet

### Arbetsområdet

Håll alltid stationen ren.

### Föreskrifter för avfall och utsläpp

Följ de här säkerhetsföreskrifterna gällande avfall och utsläpp:

- Ta hand om allt spill på korrekt sätt.
- Hantera och kassera behandlad vätska enligt gällande miljöföreskrifter.
- Ta hand om utspilld vätska i enlighet med säkerhets- och miljöprocedurer.
- Rapportera alla miljöutsläpp till rätt myndigheter.



### AKTSAMHET: Strålningsrisk

Skicka INTE produkten till Xylem om den har utsatts för radioaktiv strålning, såvida inte Xylem har informerats och det har överenskommit om lämpliga åtgärder.

### Elinstallation

Kontakta ditt lokala elbolag angående krav på återvinning av elektriska installationer.



# Transport och förvaring

## Inspektera leveransen

### Inspektera paketet

1. Inspektera paketet för att se om några delar är skadade eller saknas vid leverans.
2. Anteckna eventuella delar som är skadade eller saknas på kvittot och fraktsedeln.
3. Skicka ett klagomål till fraktföretaget om något inte stämmer.  
Om produkten har hämtats hos en distributör riktar du klagomålet direkt till denne.

### Inspektera enheten

1. Ta bort emballeringsmaterialet från produkten.  
Ta hand om allt emballeringsmaterial i enlighet med lokala föreskrifter.
2. Inspektera produkten och se om några delar är skadade eller saknas.
3. Lossa i tillämpliga fall produkten genom att avlägsna eventuella skruvar, bultar och spännband.  
Var försiktig och undvik personskador vid hantering av spikar och spännband.
4. Kontakta den lokala försäljningsrepresentanten om frågor uppstår.

## Riktlinjer för transport

### Säkerhetsåtgärder



#### FARA: Krossrisk

Rörliga delar kan trasslas in eller krossas. Koppla alltid bort strömmen och lås före service för att förhindra oväntad start. Underlåtenhet att göra det kan leda till allvarlig skada eller dödsfall.

### Placering och fastsättning

Enheten kan transporteras antingen horisontellt eller vertikalt. Se till att enheten är säkert surrad under transport och inte kan rulla eller välta.

### Lyftning



Inspektera alltid lyftutrustningen och taljan innan arbetet påbörjas.

#### WARNING: Krossrisk

1) Lyft alltid enheten i dess avsedda lyftpunkter. 2) Använd lämplig lyftutrustning och se till att produkten är ordentligt fastsatt. 3) Använd personlig skyddsutrustning. 4) Ingen får vistas i närheten av kablar och under hängande last.

#### OBS!:

Lyft aldrig enheten i kablarna eller slangen.

## Temperaturområden för transport, hantering och förvaring

### Hantering vid temperaturer under fryspunkten

Vid temperaturer under fryspunkten måste produkten och all installationsutrustning, inklusive lyftutrustningen, hanteras ytterst varsamt.

Var noga med att värma upp produkten till en temperatur över fryspunkten före start. Undvik att manuellt rotera pumphjulet/propellern vid temperaturer under fryspunkten. Den rekommenderade metoden att värma upp enheten är att sänka ned den i vätskan som ska pumpas eller röras om.

---

**OBS!:**

Tina aldrig enheten med hjälp av öppen låga.

---

**Enhet i leveransskick**

Om enheten fortfarande befinner sig i det skick som den lämnade fabriken, dvs med orört förpackningsmaterial, är det acceptabla temperaturområdet för transport, hantering och förvaring: -50 °C (-58 °F) till +60 °C (+140 °F).

Om enheten har utsatts för temperaturer under fryspunkten måste dess temperatur höjas till omgivningstemperaturen i sumpen före drift.

**Lyfta ut enheten ur vätska**

Enheter är normalt frostskyddad när den körs eller är nedsänkt i vätska, men pumphjulet/propellern och axeltätningen kan frysa om pumpen lyfts upp ur vätskan till en omgivande temperatur under fryspunkten.

Enheter som är utrustade med ett inbyggt kylsystem är fyllda med en blandning av vatten och 30 % glykol. Den här blandningen är en flytande vätska vid temperaturer ned till -13 °C (9 °F). Under -13 °C (9 °F) ökar däremot viskositeten så att glykolblandningen förlorar dess flytande egenskaper. Glykol/vatten-blandningen stelnar dock inte helt och kan därför inte skada produkten.

Följ dessa riktlinjer för att undvika frostsador.

1. Töm vid behov enheten på all pumpad vätska.
2. Kontrollera om vätskorna som används för smörjning och kylning, både olja och vatten/glykol-blandningar, innehåller oacceptabla mängder vatten. Byt ut vid behov.

## Riktlinjer för förvaring

**Förvaringsplats**

Produkten ska förvaras på en övertäckt och torr plats avskild från värme, smuts och vibrationer.

---

**OBS!:**

- Skydda produkten mot fukt, värmekällor och mekaniska skador.
  - Placera aldrig något tungt på den emballerade produkten.
- 

**Långvarig förvaring**

Om enheten lagras mer än sex månader gäller följande:

- Innan enheten körs efter lagring måste den inspekteras med speciell inriktning på tätningarna och kabelinföringen.
- Pumphjulet/propellern måste vridas runt varannan månad för att förhindra att tätningarna häftar ihop.

# Produktbeskrivning

## Ingående produkter

Pumpmodell	Standard	EX	MSHA	Dränerings-	Avloppsslam
Ready 4, 2004.212	X			X	
Ready 4L, 2004.230	X			X	

## Pumpkonstruktion

Pumpen är dränkbar och drivs av en elmotor.

### Avsedd användning

Produkten är avsedd för att transportera avloppsvatten, slam, rå- och rent vatten. Följ alltid de gränser som anges i [Begränsningar för användning](#) (sidan 35). Om det finns frågor angående avsedd användning av utrustningen, kontakta en lokal försäljnings- och servicerepresentant innan du går vidare.



### FARA: Explosionsrisk/brandfara

Särskilda föreskrifter gäller för installationer i explosiva eller lättantändliga atmosfärer. Installera inte produkten eller någon tilläggsutrustning i en explosiv zon såvida den inte är märkt explosionssäker eller i sig själv är säker. Om produkten är EN/ATEX-, MSHA- eller FM-godkänd, hänvisa då till den specifika EX-informationen i kapitlet Säkerhet innan du vidtar ytterligare åtgärder.

Information om pH finns i [Begränsningar för användning](#) (sidan 35).

### Partikelstorlek

Pumpen kan hantera vätska med partiklar som motsvarar hålen i silen.

Antal hål	Håldimensioner
Versionskod 212: 96	11×5 mm (0,43×0,2 tum)
Versionskod 230: 61	5,2 mm (0,2 tum)

### Tryckklass

MT Medelhög tryckhöjd

### Pumphjulstyp

B Resistent mot slitage

## Övervakningsutrustning

Följande gäller för pumpens övervakningsutrustning:

- Statorn innehåller seriekopplade termokontakter som aktiverar larmet vid övertemperatur.
- Termokontakterna öppnar vid 135 °C (275 °F).

## Nivåregulatorer

### Om nivåregulatorer

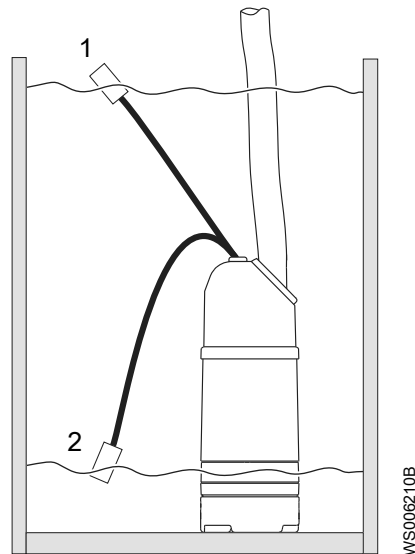
Start och stopp av pumpen vid olika vattennivåer kan vara manuell eller automatisk. Om automatisk start och stopp krävs, kan en nivåregulator beställas (som ett tillval). Tillvalet är endast tillgängligt för standardpumpar.

### Egenskaper

Några av nivåregulatorernas egenskaper anges nedan:

- Nivåregulatorn kan placeras på olika arbetsdjup genom att justera längden på kabeln.
- Ett klämfäste på lyfthandtaget håller nivåregulatorns kabel på plats.
- Om kontinuerlig pumpning krävs, kan nivåregulatorn placeras i en speciell gummikonsole på tryckanslutningen för eliminera nivåregulatorns funktion.

Bild



1. Till
2. Från

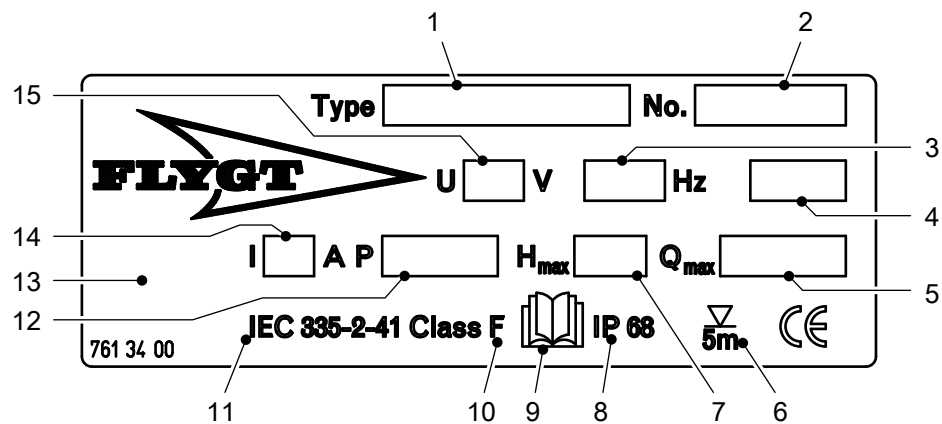
Figur 1: Nivåregulatorns funktion

## Märkskylt

### Inledning

Märkskylten är placerad på pumpens huvudhus. Märkskylten anger viktiga produktspecifikationer.

### Märkskylt



1. Pumpmodell
2. Serienummer
3. Fas, typ av ström, frekvens
4. Produktvikt
5. Maximal kapacitet
6. Maximal nedsänkning
7. Maximal tryckhöjd
8. Grad av skydd
9. Läs Installationsmanualen
10. Isolationsklass
11. Internationell standard
12. Maximal effektförbrukning
13. Ursprungsland

WS006197A

14. Angiven strömstyrka
15. Angiven spänning

## Godkännanden

Produktgodkännande för farliga platser

## Produktbenämning

### Läsanvisning

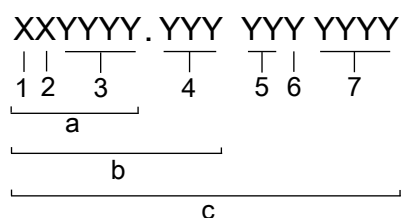
I det här avsnittet illustreras kodeltecken enligt följande:

X = bokstav

Y = siffra

De olika typerna av koder markeras med a, b och c. Kodparametrar markeras med nummer.

### Koder och parametrar



WS006265B

Typ av bildtext	Nummer	Indikering
Typ av kod	a	Försäljningsbenämning
	b	Produktkod
	c	Serienummer
Parameter	1	Hydrauldelar
	2	Typ av installation
	3	Försäljningskod
	4	Version
	5	Produktionsår
	6	Produktionscykel
	7	Löpnummer

# Installation

## Installera pumpen

Innan arbetet påbörjas, se till att säkerhetsanvisningarna i kapitel [Introduktion och säkerhet](#) (sidan 3) har lästs och förstås.



### FARA: Elektrisk risk

Säkerställ att enheten och manöverpanelen är isolerade från strömförsörjningen och inte kan spänningsförsörjas innan arbete på enheten påbörjas. Det här gäller även styrkretsen.



### FARA: Inhalationsfara

Innan någon går in i arbetsområdet, kontrollera att atmosfären innehåller tillräckligt med syre och inga giftiga gaser.

### Farliga atmosfärer



### FARA: Explosionsrisk/brandfara

Särskilda föreskrifter gäller för installationer i explosiva eller lättantändliga atmosfärer. Installera inte produkten eller någon tilläggsutrustning i en explosiv zon såvida den inte är märkt explosions säker eller i sig själv är säker. Om produkten är EN/ATEX-, MSHA- eller FM-godkänd, hänvisa då till den specifika EX-informationen i kapitlet Säkerhet innan du vidtar ytterligare åtgärder.



### WARNING: Explosionsrisk/brandfara

Installera inga CSA-godkända produkter på platser som är klassificerade som farliga enligt National Electric Code(TM), ANSI/NFPA 70-2005.

### Myndighetsreglering

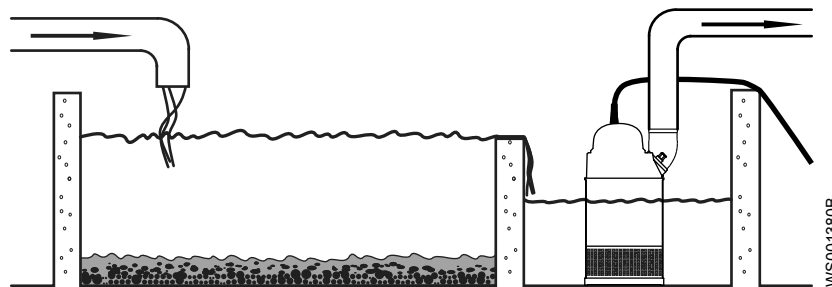
Ventilera tanken i avloppsstationen enligt lokala föreskrifter för rörarbeten.

### Förhindrande av sedimentering

För att undvika sedimentering när den pumpade vätskan innehåller fasta partiklar, måste vätskans hastighet i utloppsledningen överstiga ett visst värde. Välj tillämplig min-hastighet från tabellen, och välj korrekt dimension på utloppsledningen därefter.

Blandning	Minimihastighet, meter per sekund (ft/s)
Vatten + grovt grus	4 (13)
Vatten + grus	3,5 (11)
Vatten + sand, partikelstorlek < 0,6 mm (0,024 tum)	2,5 (8,2)
Vatten + sand, partikelstorlek < 0,1 mm (0,004 tum)	1,5 (4,9)

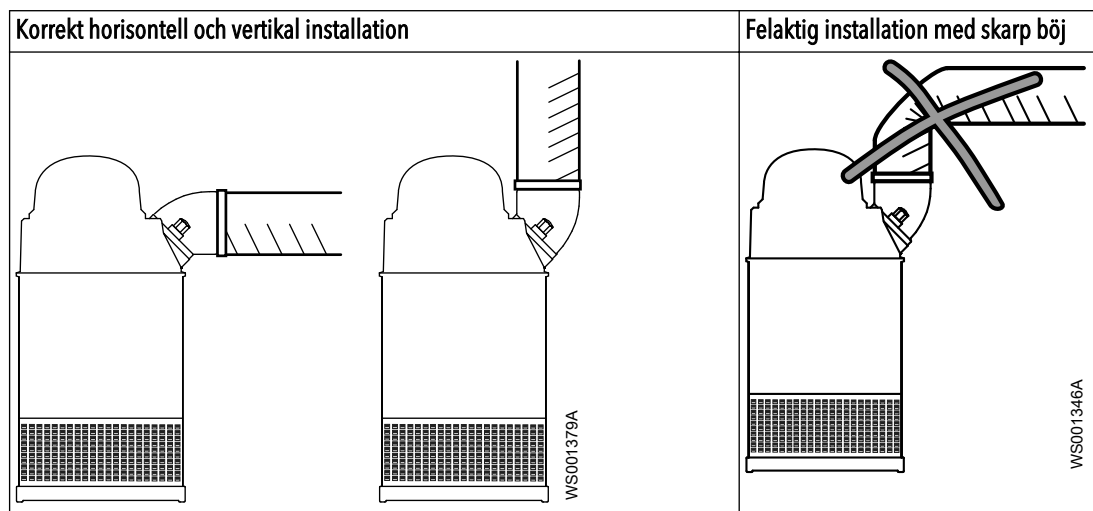
För mer permanenta installationer med en kraftigt förorenad pumpad vätska, rekommenderas en sedimenteringspumpgrupp.



Figur 2: Sedimenteringspumpgrop

### Krav på utloppsledningen

Utloppsledningen kan dras vertikalt eller horisontellt, men måste vara utan skarpa böjar.



### Fästelement

- Använd bara fästelement av rätt dimensioner och material.
- Byt ut alla korroderade fästelement.
- Säkerställ att alla fästelement är ordentligt åtdragna och att det inte saknas några fästelement.

### Installera med S-installation

I S-installationen är pumpen transportabel och avsedd att arbeta antingen fullständigt eller delvis nedsänkt i den pumpade vätskan. Pumpen är utrustad med en anslutning för slang eller rör.

Följande krav och instruktioner gäller endast när installationen görs enligt måttritningen.

1. Dra kabeln så att den inte har skarpa böjar. Kontrollera att den inte sitter i kläm och inte kan sugas in i pumpinloppet.
2. Anslut utloppsledningen.
3. Sänk ner pumpen i pumpgropen.
4. Placera pumpen på fundamentet och se till att den inte kan välta eller sjunka.  
Alternativt kan pumpen hänga i en lyftkedja precis ovanför pumpgropens botten. Se till att pumpen inte kan rotera vid start eller drift.
5. Anslut motorkabel, startapparat och övervakningsutrustning enligt separata anvisningar för dessa.

Se till att pumphjulet roterar åt rätt håll. Mer information finns i [Kontrollera pumphjulets rotation](#) (sidan 17).

## Utför elektriska anslutningar

### Allmänna säkerhetsåtgärder



#### FARA: Elektrisk risk

Säkerställ att enheten och manöverpanelen är isolerade från strömförsörjningen och inte kan spänningsförsörjas innan arbete på enheten påbörjas. Det här gäller även styrkretsen.



#### VARNING: Elektrisk fara

Risk för elektrisk stöt eller brännskada. En behörig elektriker måste övervaka allt elektriskt arbete. Följ alla lokala regler och förordningar.



#### VARNING: Elektrisk risk

Det finns risk för elektriska stötar eller explosion om de elektriska anslutningarna är felaktigt utförda, eller om det finns ett fel eller en skada i produkten. Gör en visuell inspektion av utrustningen för skadade kablar, spruckna hylsor eller andra tecken på skada. Kontrollera att de elektriska anslutningarna är korrekt utförda.



#### VARNING: Krossrisk

Risk för automatisk omstart.



#### AKTSAMHET: Elektrisk risk

Förhindra att kablar blir mycket böjda eller skadade.

#### OBS!:

Läckage in i de elektriska delarna kan skada utrustningen eller utlösa en säkring. Håll alltid kabeländarna torra.

### Krav

Dessa generella krav gäller för elektriska installationer:

- Om pumpen ska anslutas till det allmänna elnätet måste elbolaget meddelas innan den installeras. Om pumpen är ansluten till det allmänna elnätet kan den få glödlampor att blinka när den startas.
- Elnätets spänning och frekvens ska stämma med specifikationerna på märkskylten. Om pumpen kan anslutas till olika spänningar anges ansluten spänning med en gul etikett intill kabelinföringen.
- Säkringar och krets brytare ska ha korrekta märkdata, och pumpens överlastskydd (motorskydds brytare) ska anslutas och ställas in på märkströmmen enligt märkskylten och om tillämpligt kabeldiagrammet. Startströmmen vid direktstart kan vara upp till sex gånger högre än märkströmmen.
- Säkringar och kablar måste uppfylla lokala lagar och föreskrifter.
- Om pumpen ska användas i periodisk drift måste den förses med övervakningsutrustning i enlighet med detta.
- Termokontakterna/termistorerna måste användas.

### Kablar

Detta är kraven du ska följa vid installation av kablarna:

- Kablarna ska vara i gott skick, sakna skarpa böjar och inte vara klämda.
- Höljet får inte vara skadat och får inte ha fördjupningar eller vara präglat (med märkning etc.) vid kabelinföringen.



- Minimal böjningsradie får inte vara under godkänt värde.
- Om du återanvänder en kabel måste du skala loss en liten bit vid monteringen, så att tätningshylsan inte omsluter kabeln på samma ställe som tidigare. Om kabelns yttre hölje är skadat måste kabeln bytas ut.
- Tänk på att spänningen sjunker i långa kablar. Drivenhetens märkspänning är den spänning som uppmäts vid kabelanslutningspunkten i pumpen.
- För SUBCAB®-kablar måste kopparfolien för den partvinnade kabeln trimmas.

## Jordning

Jordning måste utföras i enlighet med lokala regler och förordningar.



### FARA: Elektrisk risk

All elektrisk utrustning måste jordas. Testa jordledaren för att verifiera att den är korrekt ansluten. Inspektera ofta elektriska system för att säkerställa att vägen till jord är kontinuerlig.



### VARNING: Elektrisk risk

Om strömkabeln rycks loss av misstag måste jordledningen vara den sista ledningen som lossas från terminalen. Se till att jordledningen är längre än fasledarna i båda ändarna av kabeln.



### VARNING: Elektrisk risk

Risk för elektrisk stöt eller brännskada. En extra jordfelsbrytare måste anslutas till de jordade kontakterna om det är troligt att personer kommer i kontakt med vätskor som även är i kontakt med pumpen eller den pumpade vätskan.

## Längd på jordledare

Jordledaren måste vara 180 mm (7.1 tum) längre än fasledarna i enhetens kopplingsbox.

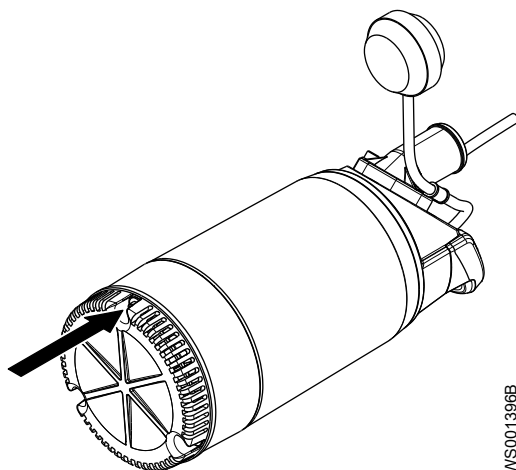
## Kontrollera jordförbindelsen

### OBS!:

De två jordledarna i pumpen är anslutna till jord via samma ledare.

Kontrollera jordförbindelsen.

Mät mellan jordledaren i motorkabeln och en av skruvarna som håller silen.



WS001398B

## Ansluta motorkabeln till pumpen

### OBS!:

Läckage in i de elektriska delarna kan skada utrustningen eller utlösa en säkring. Håll alltid änden av motorkabeln torr.

1. Kontrollera märkskylten för att se vilka anslutningar som krävs för strömförsörjningen.
2. Anslut motorkablarna, inklusive jord, till kopplingsplinten eller startenheten.
3. Kontrollera att pumpen är rätt ansluten till jord.
4. Dra åt kabelinföringen ordentligt till dess lägsta läge.  
Tätningshylsan och brickorna ska överensstämja med kablarnas ytterdiameter.

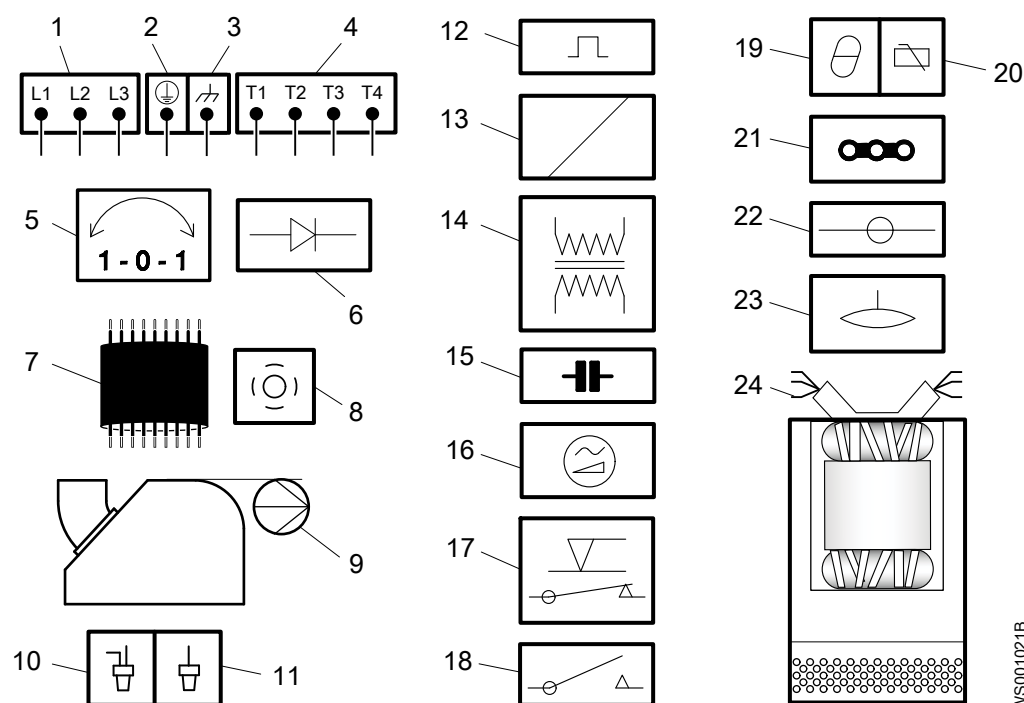


**FARA: Explosionsrisk/brandfara**

Särskilda föreskrifter gäller för installationer i explosiva eller lättantändliga atmosfärer. Installera inte produkten eller någon tilläggsutrustning i en explosiv zon såvida den inte är märkt explosionssäker eller i sig själv är säker. Om produkten är EN/ATEX-, MSHA- eller FM-godkänd, hänvisa då till den specifika EX-informationen i kapitlet Säkerhet innan du vidtar ytterligare åtgärder.

**Kabeldiagram**

**Kontakter**

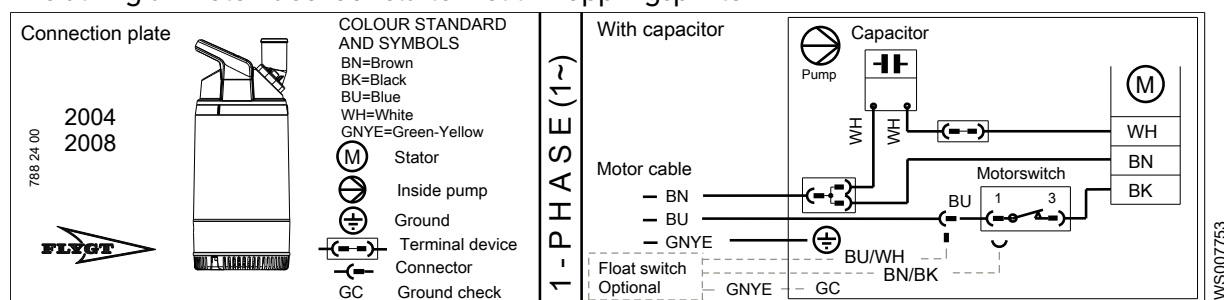


1	Startutrustning och huvudkablar (L1, L2, L3)	13	Spole
2	Jord	14	Transformator
3	Funktionsjord	15	Kondensator
4	Kontrollkablar (T1, T2, T3, T4)	16	Mjukstartare
5	Fasändrare	17	Nivåregulator
6	Diod	18	Kontaktor, startrelä eller termorelä
7	Motorkabel	19	Värmedetektor i stator
8	Skärm	20	Värmedetektor i huvudlager
9	Pump	21	Bygel
10	Krympanslutning	22	Kopplingsplint, anslutningsplatta
11	Krympisolering	23	Läckagesensor
12	Motorskydd	24	Statorledare (U1, U2, U5, U6, V1, V2, V5, V6, W1, W2, W5, W6, Z1, Z5, Z6)

## Färgkodstandard

Kod	Beskrivning
BN	Brun
BK	Svart
WH	Vit
OG	Orange
GN	Grön
GNYE	Grön/Gul
RD	Röd
GY	Grå
BU	Blå
YE	Gul

## Anslutning av motorkabel och startenhet till kopplingsplinten



## Kontrollera pumphjulets rotation



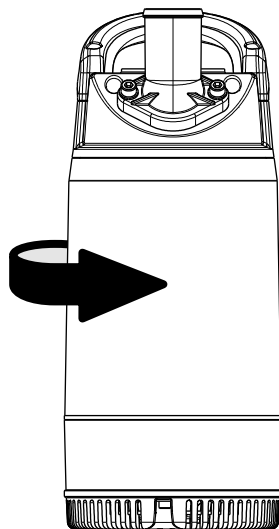
## AKTSAMHET: Krossrisk

Startimpulsen kan vara kraftfull. Säkerställ att ingen människa befinner sig nära enheten när den startas.

Kontrollera rotationsriktningen varje gång kabeln har återanslutits och alltid efter fas- eller totalt spänningsavbrott.

1. Starta motorn.
2. Stoppa motorn.
3. Kontrollera att pumphjulet roterar åt rätt håll.

Pumphjulet ska rotera medurs när man ser pumpen uppifrån. Vid start rycker pumpen i motsatt riktning mot pumphjulets rotation.



WS001398B

Figur 3: Startryck

4. Gör följande om pumphjulet roterar åt fel håll:
  - Om motorn har en enfasanslutning, kontakta den lokala försäljnings- och servicerepresentanten.

# Drift

## Säkerhetsåtgärder

Kontrollera följande innan enheten tas i drift:

- Alla rekommenderade säkerhetsanordningar är installerade.
- Kabeln och kabelingången inte har skadats.
- Allt skräp och avfallsmaterial har avlägsnats.

**OBS!:**

Använd inte pumpen när utloppsledningen är blockerad, eller utloppsventilen stängd.



**WARNING: Krossrisk**

Risk för automatisk omstart.

## Avstånd till våtutrymmen



**WARNING: Elektrisk risk**

Risk för elektrisk stöt eller brännskada. En extra jordfelsbrytare måste anslutas till de jordade kontakterna om det är troligt att personer kommer i kontakt med vätskor som även är i kontakt med pumpen eller den pumpade vätskan.



**AKTSAMHET: Elektrisk risk**

Risk för elektrisk stöt eller brännskada. Utrustningstillverkaren har inte utvärderat denna enhet för användning i simbassänger. Om den används i anslutning till simbassänger så gäller speciella säkerhetsbestämmelser.

## Bullernivå

**OBS!:**

Ljudnivån från produkten är lägre än 70 dB. Ljudnivån på 70 dB kan dock överskridas i vissa system och vid vissa driftspunkter på prestandakurvan. Se till att du förstår kraven på ljudnivån i omgivningen där produkten är installerad. Underlåtenhet att göra det kan leda till hörselskador eller brott mot lokala lagar.

## Starta pumpen



**AKTSAMHET: Krossrisk**

Startimpulsen kan vara kraftfull. Säkerställ att ingen människa befinner sig nära enheten när den startas.

**OBS!:**

Se till att pumphjulet roterar åt rätt håll. För mer information, se Kontrollera pumphjulets rotation.

1. Inspektera pumpen. Kontrollera att det inte finns några fysiska skador på pumpen eller kablarna.
2. Kontrollera oljenivån i oljehuset.
3. Ta bort säkringarna eller öppna krets brytaren, och kontrollera att pumphjulet kan rotera fritt.

**VARNING: Krossrisk**

Stick aldrig in handen i pumphuset.

4. Kontrollera att eventuell övervakningsutrustning fungerar.
5. Kontrollera att pumphjulet roterar åt rätt håll.
6. Ready 4L: Kontrollera vattennivån.

Om vattennivån är för låg, fyll pumpen med vatten enligt anvisningen [Fylla på vatten \(Ready 4L\)](#) (sidan 20).

7. Starta pumpen.

## Fylla på vatten (Ready 4L)

Om vattennivån i pumpen är för låg kan pumpen inte starta. Pumpen har en inbyggd backventil som gör det möjligt att manuellt fylla pumpen med vatten.

1. Vänd pumpen upp och ner och stabilisera den.
2. Fyll pumpen med vatten.

Mängd: 1,0 l (1,1 qt)



## Rengör pumpen

Pumpen måste rengöras om den har körts i mycket smutsigt vatten. Om lera, cement eller liknande blir kvar i pumpen kan pumphjulet och tätningen sättas igen, och hindra pumpens arbete.

Låt pumpen gå en stund i rent vatten, eller spola genom tryckanslutningen.

# Underhåll

## Säkerhetsåtgärder

Innan arbetet påbörjas, se till att säkerhetsanvisningarna i kapitel [Introduktion och säkerhet](#) (sidan 3) har lästs och förstås.



### FARA: Krossrisk

Rörliga delar kan trasslas in eller krossas. Koppla alltid bort strömmen och lås före service för att förhindra oväntad start. Underlåtenhet att göra det kan leda till allvarlig skada eller dödsfall.



### VARNING: Biologisk risk

Infektionsrisk. Skölj enheten noga med rent vatten innan du arbetar med den.



### AKTSAMHET: Krossrisk

Se till att enheten inte kan välta eller ramla och skada personer eller utrustning.

Säkerställ att följande krav följs:

- Kontrollera explosionsrisken före svetsningsarbeten eller användning av elektriska handverktyg.
- Låt alla system- och pumpdelar kylas ner innan du hanterar dem.
- Se till att produkten och dess komponenter har rengjorts grundligt.
- Öppna inte luftnings- eller tömningsventiler och ta inte bort pluggar när systemet är trycksatt. Säkerställ att pumpen är isolerad från systemet och att trycket har frigjorts innan du demonterar pumpen, tar bort pluggar eller kopplar bort ledningar.

## Verifiering av jordförbindelse

Ett jordförbindelsetest måste alltid utföras efter service.

## Underhåll

Under underhåll och före ihopsättning, tänk alltid på att utföra följande åtgärder:

- Rengör alla delar noggrant, speciellt O-ringsspåren.
- Byt ut alla O-ringar, packningar och tätningsbrickor.
- Smörj alla fjädrar, skruvar och O-ringar med fett.

Under ihopsättning, se alltid till att de befintliga indexmarkeringarna är i linje.

Den hopsatta drivenheten ska alltid isolationstestas och den hopsatta pumpen ska alltid testköras före normal drift.

## Vridmomentvärden

Alla skruvar och muttrar måste smörjas så att rätt vridmoment uppnås. Skruvar som skruvas in i rostfritt stål måste ha gängorna belagda med lämpligt smörjmedel för att förhindra att de kärvar.

Om du har frågor om åtdragningsmoment, kontakta en lokal försäljnings- och servicerepresentant.

## Skrivar och muttrar

Tabell 1: Rostfritt stål, A2 och A4, åtdragningsmoment Nm (ft-lbs)

Hållfasthets klass	M4	M5	M6	M8	M10	M12	M16	M20	M24	M30
50	1,0 (0,74)	2,0 (1,5)	3,0 (2,2)	8,0 (5,9)	15 (11)	27 (20)	65 (48)	127 (93.7)	220 (162)	434 (320)
70, 80	2,7 (2)	5,4 (4)	9,0 (6,6)	22 (16)	44 (32)	76 (56)	187 (138)	364 (268)	629 (464)	1240 (915)
100	4.1 (3)	8,1 (6)	14 (10)	34 (25)	66 (49)	115 (84.8)	248 (183)	481 (355)	–	–

Tabell 2: Stål, åtdragningsmoment Nm (ft-lbs)

Hållfasthets klass	M4	M5	M6	M8	M10	M12	M16	M20	M24	M30
8.8	2,9 (2,1)	5,7 (4,2)	9,8 (7,2)	24 (18)	47 (35)	81 (60)	194 (143)	385 (285)	665 (490)	1310 (966.2)
10,9	4,0 (2,9)	8,1 (6)	14 (10)	33 (24)	65 (48)	114 (84)	277 (204)	541 (399)	935 (689)	1840 (1357)
12,9	4,9 (3,6)	9,7 (7,2)	17 (13)	40 (30)	79 (58)	136 (100)	333 (245)	649 (480)	1120 (825.1)	2210 (1630)

### Sexkantsskriv med försänkt huvud

För sexkantsskrivar med försänkt huvud ska åtdragningsmomentet för alla hållfasthetsklasser vara 80% av värdet för hållfasthetsklass 8.8.

## Service

Regelbunden service av pumpen säkerställer mer tillförlitlig drift.

### Inspektion

Pumpen ska inspekteras minst två gånger per år, mer frekvent under svåra driftförhållanden.

### Åtdragning av skruvar

Under hopsättning eller service av pumpar rekommenderar vi att skruvarna dras åt till ungefär 6–8 Nm (4,5–6 ft.lb.). Åtdragningsmomentet garanterar att delarna är korrekt fastsatta och att pumpen kommer att fungera som avsett.

#### OBS!:

Se till att oljepluggen och pumphusets fästskruvar inte är för hårt åtdragna.

För att skruven ska behålla åtdragningen kan lite mineralolja användas på alla icke-rostfria stålskruvar.

Vid användning av rostfria stålskruvar eller rostfria stäldelar, ska Aral Degol GS 460 eller National Chemseal Thread-Eze smörjmedel appliceras för att förhindra att skruvarna fastnar.

## Byta olja

En paraffinolja med viskositet nära ISO VG32 rekommenderas. Pumpen levereras från fabriken med denna typ av olja. I tillämpningar där giftiga egenskaper har mindre betydelse, kan en mineralolja med viskositet upp till ISO VG32 användas.

### Töm ut oljan

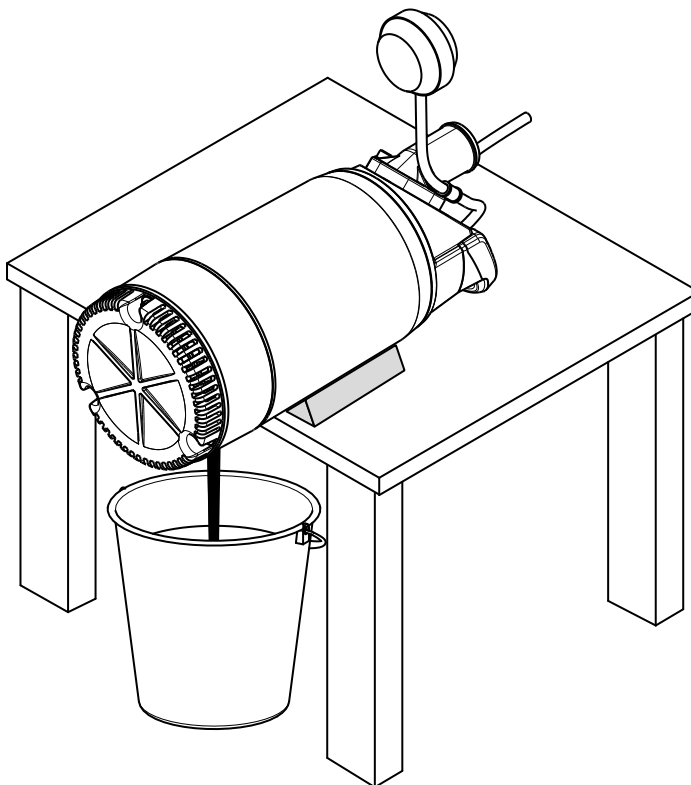
- Lägg pumpen på sidan.  
Lås fast pumpen med stöd så att den inte rullar runt.
- Ta bort oljeskruven.



**AKTSAMHET: Fara för komprimerad gas**

Luft inuti kammare kan göra att delar eller vätska slungas ut med stor kraft. Var försiktig vid öppnande. Håll en trasa över pluggen för att förhindra vätska från att spruta ut.

3. Vänd pumpen så att oljehålet är vänt nedåt och låt oljan rinna ut i en behållare.



WS002100A

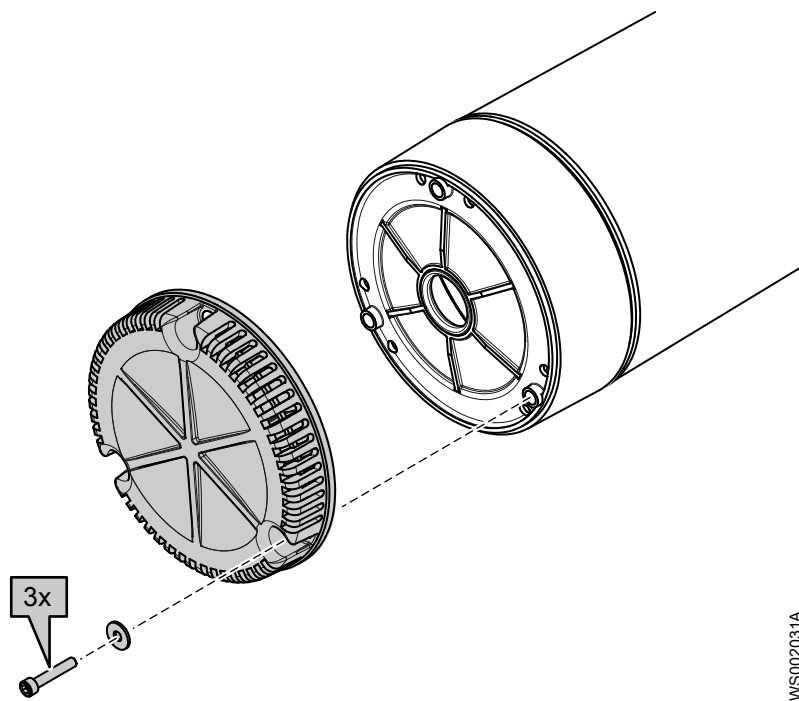
**Fyll på olja**

1. Byt oljeskruvens O-ring.
2. Vänd pumpen så att oljehålet är vänt uppåt och fyll på ny olja.  
Kvantitet: 0,17 l (0,18 qt)
3. Sätt tillbaka oljeskraven och dra åt den.

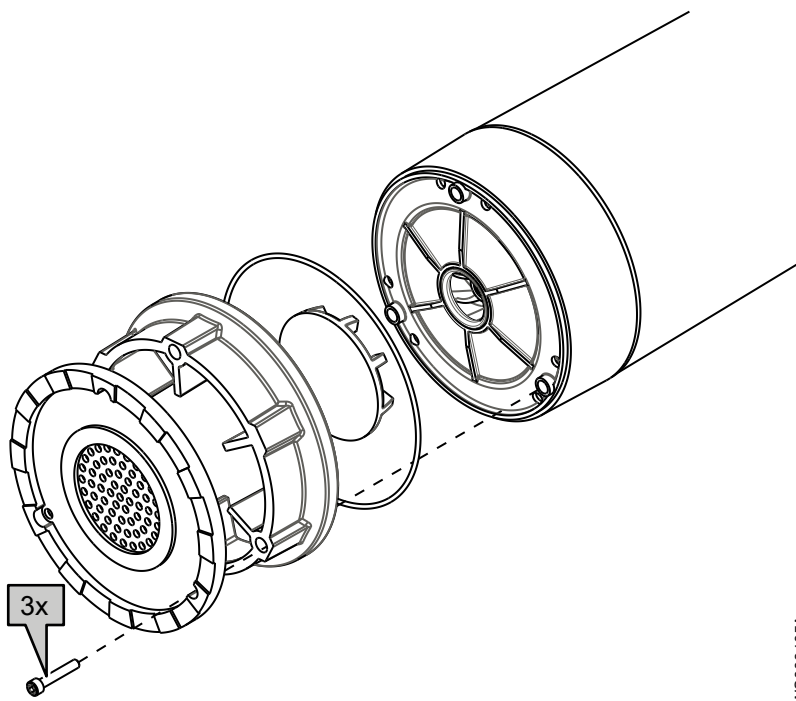
**Byt ut pumphjulet****Ta bort pumphjulet****AKTSAMHET: Skärrisk**

Slitna delar kan ha vassa kanter. Använd skyddskläder.

1. Ta bort silen.

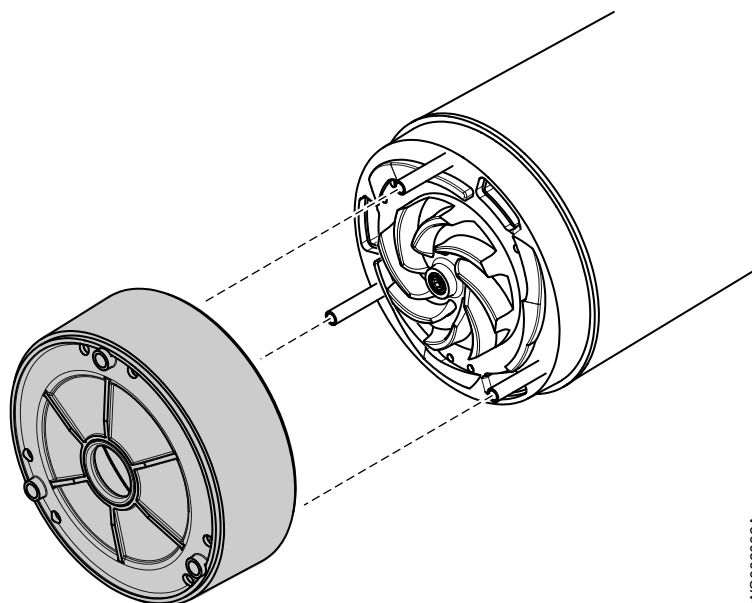


Figur 4: Ready 4



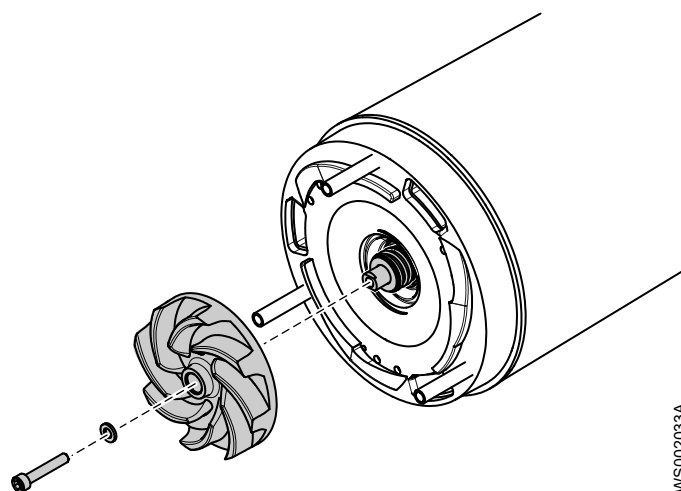
Figur 5: Ready 4L

2. Ta bort diffusorn.



WS002032A

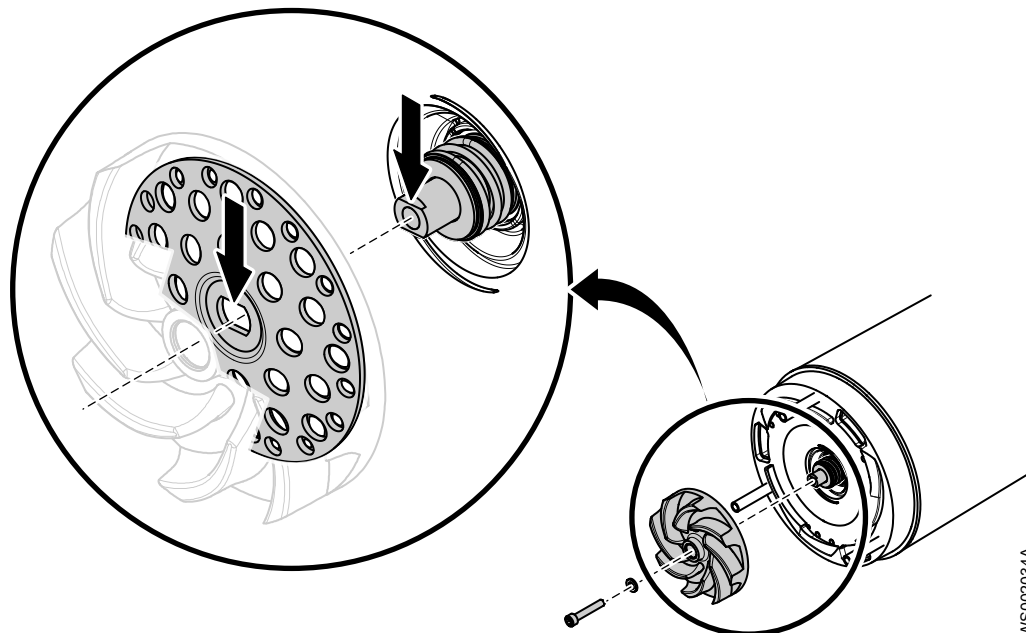
3. Ta bort pumphjulet:
  - a) Ta bort pumphjulets skruv och bricka.
  - b) Dra av pumphjulet.



WS002033A

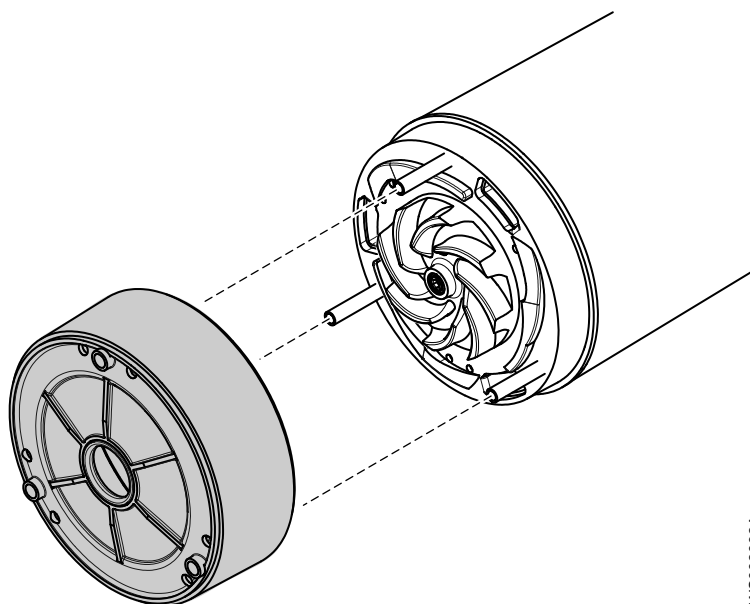
### Montera pumphjulet

1. Förbered axeln. Polera bort eventuella ojämnheter med en fin smärgelduk. Änden på axeln ska vara ren och fri från grader.
2. Kontrollera att pumpjulsskruven är ren och går lätt att skruva in i axeländen. Detta görs för att förhindra att axeln roterar med pumpjulsskruven.
3. Sätt fast pumphjulet:
  - a) Placera brickan på pumpjulsskruven.
  - b) Montera pumphjulet.  
Kontrollera att pumphjulets navcentrum är justerat med den slitsade axeländen.



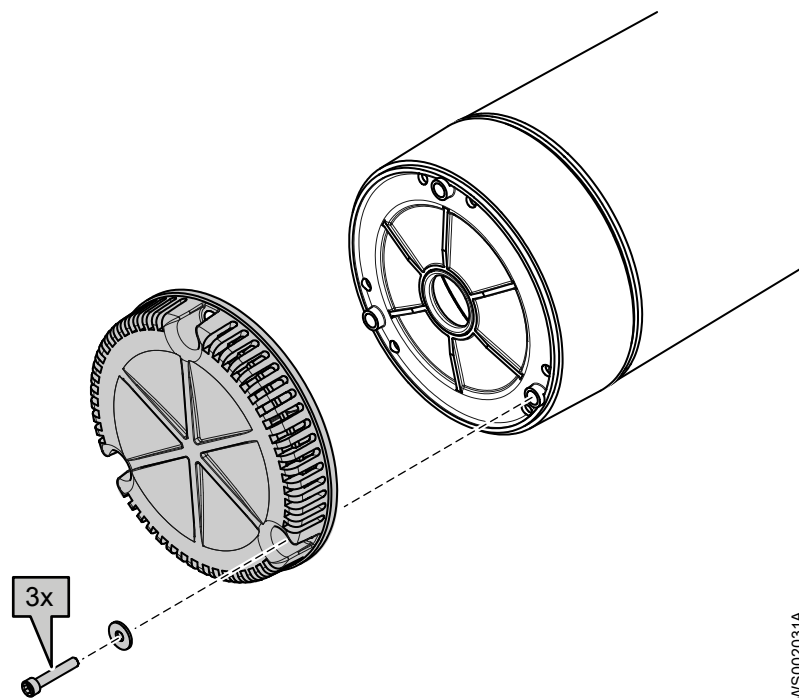
WS002034A

- c) Dra åt pumphjulsskruven.  
Åtdragningsmoment: 9,3 Nm (6,9 fotpund)
- d) Kontrollera att pumphjulet kan rotera fritt.
- 4. Montera diffuserarenheten.



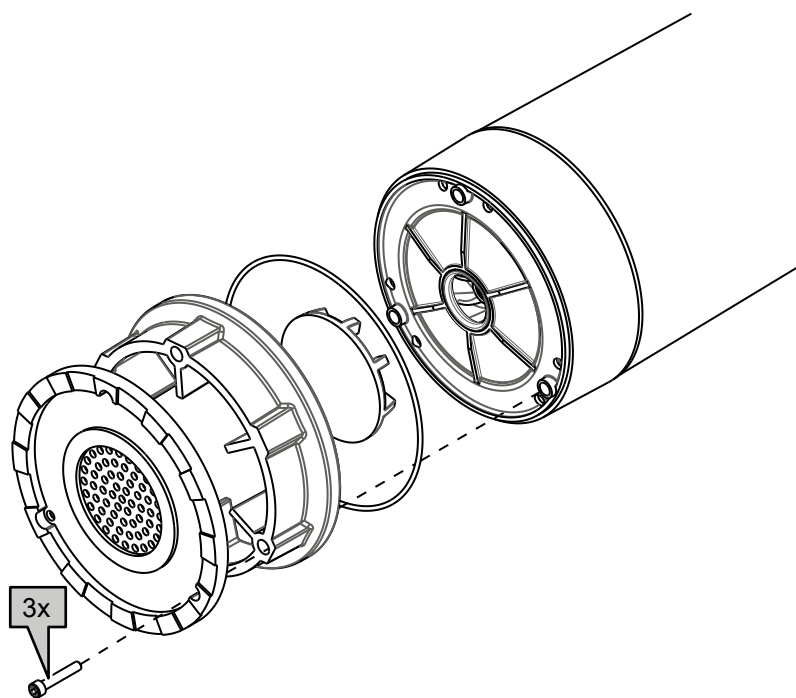
WS002032A

- 5. Montera silen och skruvarna.  
Åtdragningsmoment: 9,3 Nm (6,9 fotpund)



Figur 6: Ready 4

WS002031A



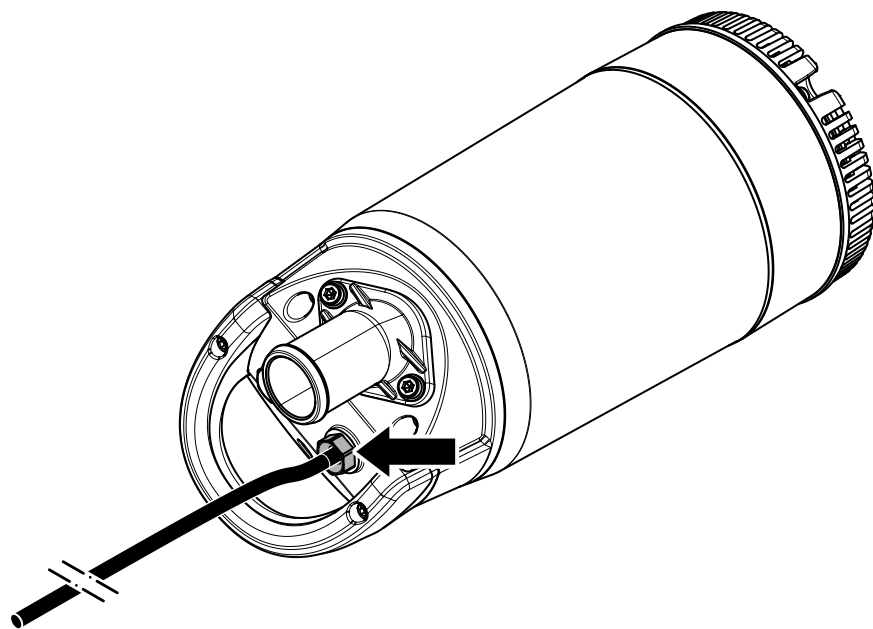
Figur 7: Ready 4L

WS008405A

## Byt ut motorkabeln

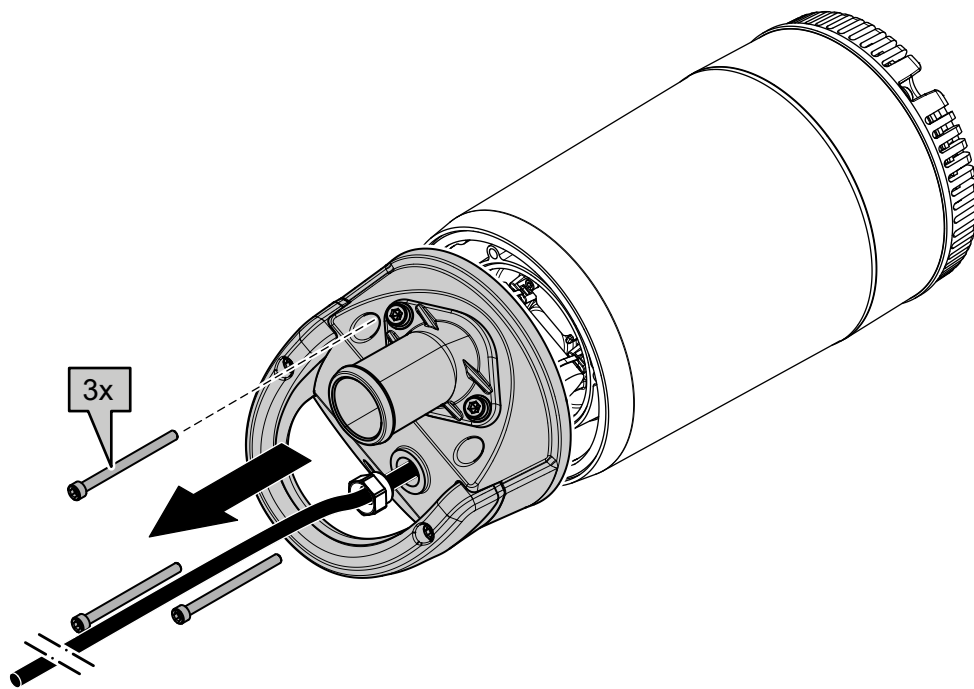
Ta bort motorkabeln.

1. Lossa kabelinföringen.



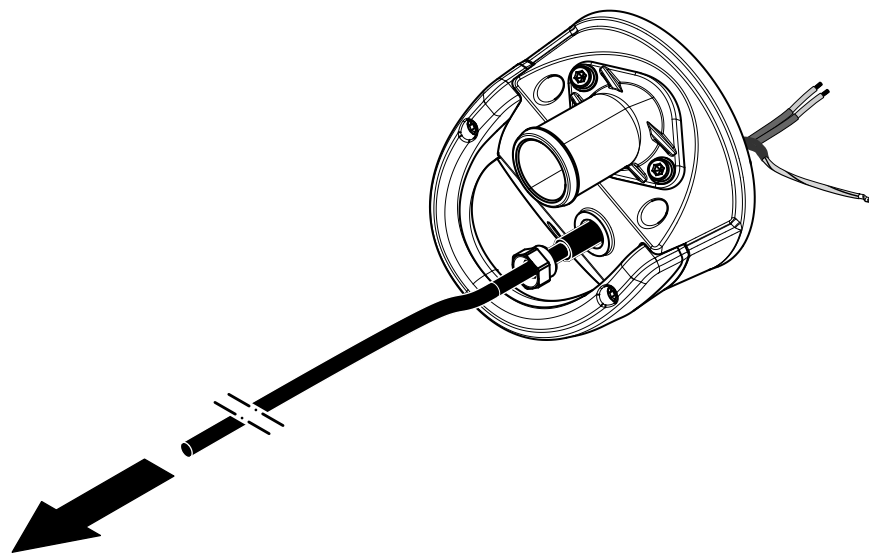
WS003053A

2. Ta bort pumptoppen.



WS003054A

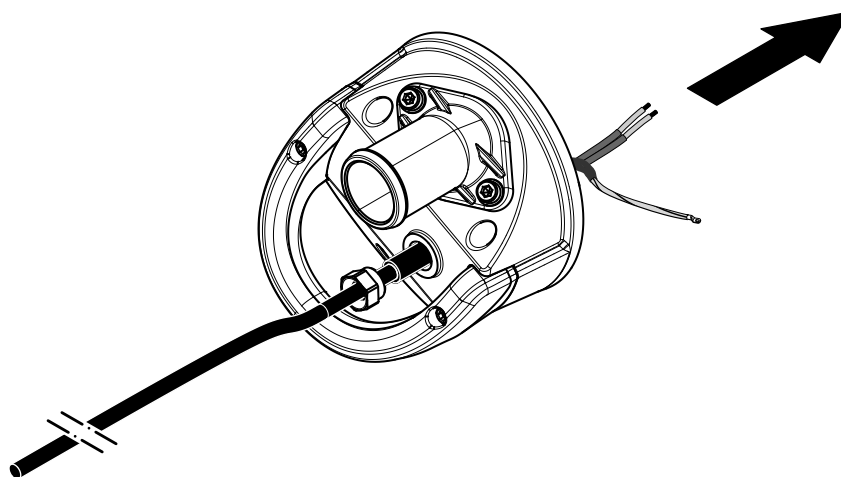
3. Koppla bort motorkabeln från plintarna:
  - a) Koppla bort strömkablarna.
  - b) Koppla bort jordledaren/jordledarna.
4. Ta bort motorkabeln.



WS003055A

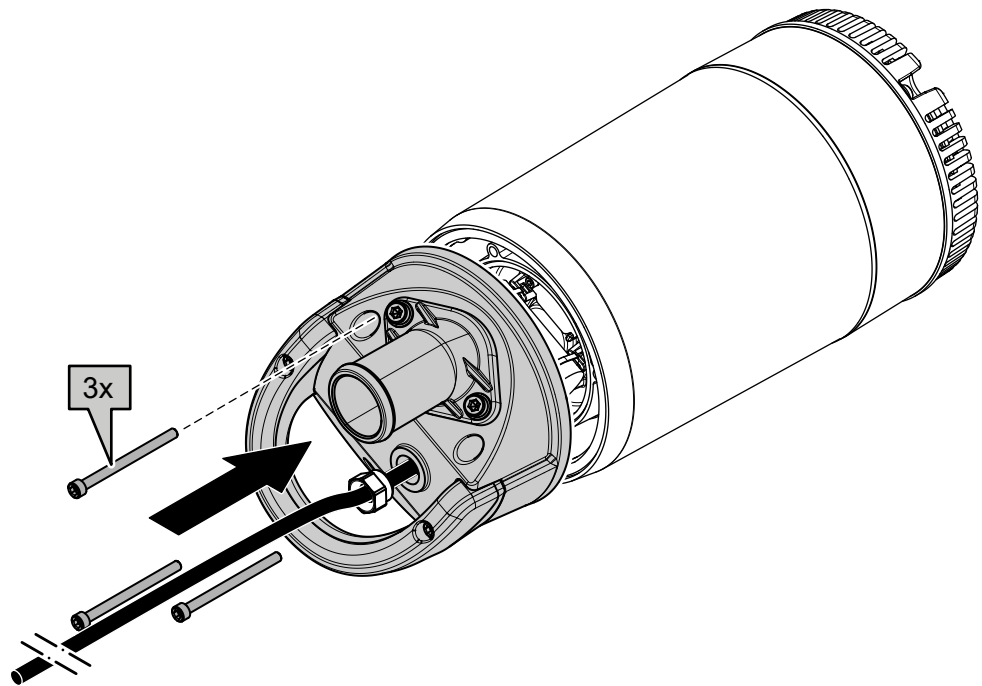
## Installera motorkabeln

1. Dra kabeln genom pumptoppen.

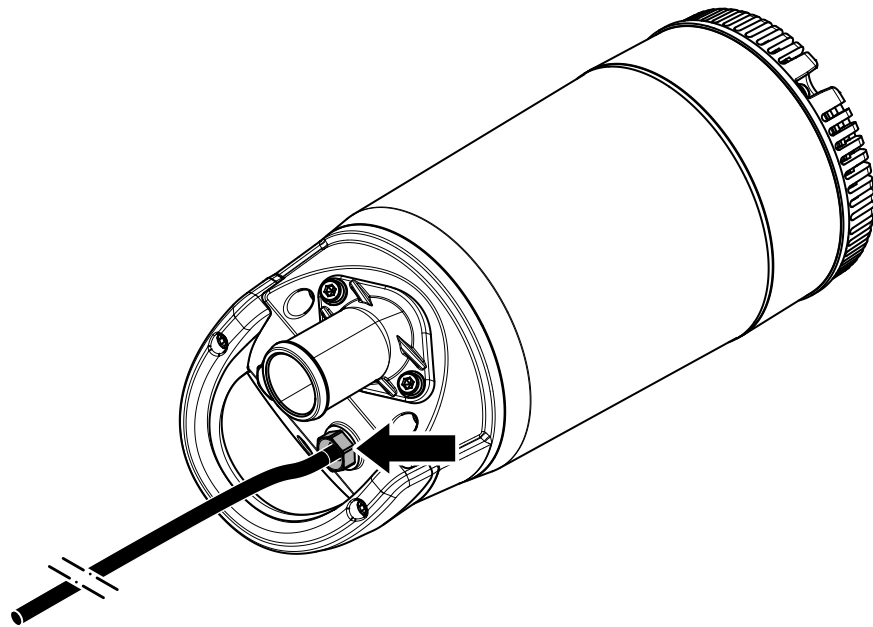


WS003057A

2. Anslut plintarna. Se [Utför elektriska anslutningar](#) (sidan 14).  
Om kabeln är skadad klipper du bort den skadade delen och monterar nya plintar.
  - a) Anslut jordledaren/jordledarna.
  - b) Anslut strömkablarna.
3. Montera pumptoppen.



4. Dra åt kabelinföringen.  
Kontrollera att den bottnar.



WS003056A

WS003053A



# Felsökning

## Inledning



### FARA: Elektrisk risk

Felsökning på en strömförande manöverpanel utsätter personalen för farliga spänningar. Elektrisk felsökning ska alltid utföras av kvalificerad elektriker.

Följ följande riktlinjer vid felsökning:

- Koppla bort och lås ut strömförsörjningen, utom vid kontroller som kräver nätspänning.
- Kontrollera att inte någon befinner sig nära enheten när strömförsörjningen återansluts.
- Använd följande vid felsökning av elektrisk utrustning:
  - Universalinstrument
  - Testlampa (kontinuitetstestning)
  - Kopplingsschema

## Pumpen startar inte



### FARA: Krossrisk

Rörliga delar kan trasslas in eller krossas. Koppla alltid bort strömmen och lås före service för att förhindra oväntad start. Underlåtenhet att göra det kan leda till allvarlig skada eller dödsfall.

### OBS!:

Återställ INTE motorskyddet upprepade gånger om det har löst ut. Det kan leda till skador på utrustningen.

Orsak	Åtgärd
En larmsignal har utlösts på automatiskåpet.	Kontrollera följande: <ul style="list-style-type: none"> <li>• Att pumphjulet roterar fritt.</li> <li>• Givarnas indikatorer indikerar inte något larm.</li> <li>• Att överlastskyddet är inte utlöst.</li> </ul> Om problemet kvarstår: Kontakta en lokal försäljnings- och servicerepresentant.
Pumpen startar inte automatiskt, men kan startas manuellt.	Kontrollera följande: <ul style="list-style-type: none"> <li>• Startnivåregulatorn fungerar. Rengör eller byt vid behov.</li> <li>• Alla anslutningar är oskadade.</li> <li>• Relä- och kontaktorspoler är oskadade.</li> <li>• Omkopplaren (Man/Auto) får kontakt i båda lägena.</li> </ul> Kontrollera styrkretsen och funktionerna.
Installationen tar inte emot någon spänning.	Kontrollera följande: <ul style="list-style-type: none"> <li>• Huvudströmbrytaren är tillslagen.</li> <li>• Det finns manöverspänning till startutrustningen.</li> <li>• Säkringarna är hela.</li> <li>• Det finns spänning i alla faserna i matarledningen.</li> <li>• Alla säkringar har spänning och de sitter ordentligt fast i säkringshållarna.</li> <li>• Att överlastskyddet är inte utlöst.</li> <li>• Motorkabeln är inte skadad.</li> </ul>

Orsak	Åtgärd
Pumphjulet har fastnat.	Rengör: <ul style="list-style-type: none"> <li>• Pumphjulet</li> <li>• Pumpgruppen för att förhindra att pumphjulet sätts igen.</li> </ul>

Om problemet kvarstår, kontakta den lokala försäljnings- och servicerepresentanten. Uppge alltid serienumret för produkten, se [Produktbeskrivning](#) (sidan 9).

## Pumpen stoppar inte när en nivågivare används



### FARA: Krossrisk

Rörliga delar kan trasslas in eller krossas. Koppla alltid bort strömmen och lås före service för att förhindra oväntad start. Underlåtenhet att göra det kan leda till allvarlig skada eller dödsfall.

Orsak	Åtgärd
Pumpen kan inte tömma pumpgruppen till stoppnivån.	Kontrollera att: <ul style="list-style-type: none"> <li>• Det inte finns några läckage från rörsystem och/eller tryckanslutningen.</li> <li>• Pumphjulet inte är igensatt.</li> <li>• Backventilen(-erna) fungerar korrekt.</li> <li>• Pumpen har tillräcklig kapacitet. Om du behöver information: Kontakta en lokal försäljnings- och servicerepresentant.</li> </ul>
Det finns ett funktionsfel i den nivåavkännande utrustningen.	<ul style="list-style-type: none"> <li>• Rengör nivåregulatorerna.</li> <li>• Kontrollera nivåregulatorernas funktion.</li> <li>• Kontrollera kontaktorn och styrkretsen.</li> <li>• Byt alla defekta komponenter.</li> </ul>
Stoppnivån har satts för låg.	Höj stoppnivån.

Om problemet kvarstår, kontakta den lokala försäljnings- och servicerepresentanten. Uppge alltid serienumret för produkten, se [Produktbeskrivning](#) (sidan 9).

## Pumpen startar-stoppar-startar i snabb följd

Orsak	Åtgärd
Pumpen startar på grund av bakflöde som fyller pumpgruppen till startnivån igen.	Kontrollera att: <ul style="list-style-type: none"> <li>• Avståndet mellan start- och stoppnivåerna inte är tillräckligt.</li> <li>• Backventilen(-erna) fungerar korrekt.</li> <li>• Längden på utloppsroret mellan pumpen och den första backventilen är tillräckligt kort.</li> </ul>
Funktionsfel i kontaktorns självhållande funktion.	Kontrollera: <ul style="list-style-type: none"> <li>• Kontaktorns anslutningar.</li> <li>• Spänningen i styrkretsen i förhållande till märkspänningarna på spolen.</li> <li>• Stoppnivåregulatorns funktion.</li> <li>• Huruvida spänningsfallet i ledningen vid startbelastning orsakar funktionsfel i kontaktorns självhållande funktion.</li> </ul>

Om problemet kvarstår, kontakta den lokala försäljnings- och servicerepresentanten. Uppge alltid serienumret för produkten, se [Produktbeskrivning](#) (sidan 9).

## Pumpen går men motorskyddet löser ut



### FARA: Krossrisk

Rörliga delar kan trasslas in eller krossas. Koppla alltid bort strömmen och lås före service för att förhindra oväntad start. Underlåtenhet att göra det kan leda till allvarlig skada eller dödsfall.

### OBS!:

Återställ INTE motorskyddet upprepade gånger om det har löst ut. Det kan leda till skador på utrustningen.

Orsak	Åtgärd
Motorskyddet är satt för lågt.	Ställ in motorskyddet enligt märkskylten och, om tillämpligt, kabeldiagrammet.
Pumphjulet är svårt att vrida för hand.	<ul style="list-style-type: none"> <li>• Rengör pumphjulet.</li> <li>• Rensa ur sumpen.</li> <li>• Kontrollera att pumphjulet är korrekt justerat.</li> </ul>
Drivenheten tar inte emot full spänning på alla tre faserna.	<ul style="list-style-type: none"> <li>• Kontrollera säkringarna. Byt säkringar som har löst ut.</li> <li>• Om säkringarna är intakta, kontakta en behörig elektriker.</li> </ul>
Fasströmmarna varierar, eller är för höga.	Kontakta en lokal försäljnings- och servicerepresentant.
Isoleringen mellan faserna och jord i stator är defekt.	<ol style="list-style-type: none"> <li>1. Använd en isolationstestare. Kontrollera med en 1000 V DC megaohmmätare ("megger") att isoleringen mellan faserna och mellan en fas och jord är &gt; 5 Mohm.</li> <li>2. Gör följande om isoleringen är lägre: Kontakta en lokal försäljnings- och servicerepresentant.</li> </ol>
Densiteten på den pumpade vätskan är för hög.	<p>Se till att densiteten inte är högre än 1100 kg/m<sup>3</sup> (9,2 pund/US gallon)</p> <ul style="list-style-type: none"> <li>• Byt pumphjulet, eller</li> <li>• Byt till en lämpligare pump</li> <li>• Kontakta en lokal försäljnings- och servicerepresentant.</li> </ul>
Omgivande temperatur överstiger den maximala omgivningstemperaturen.	Pumpen får inte användas för en sådan tillämpning.
Det finns ett funktionsfel i överlastskyddet.	Byt överlastskyddet.

Om problemet kvarstår, kontakta den lokala försäljnings- och servicerepresentanten. Uppge alltid serienumret för produkten, se [Produktbeskrivning](#) (sidan 9).

## Pumpen levererar för lite eller inget vatten



### FARA: Krossrisk

Rörliga delar kan trasslas in eller krossas. Koppla alltid bort strömmen och lås före service för att förhindra oväntad start. Underlåtenhet att göra det kan leda till allvarlig skada eller dödsfall.

### OBS!:

Återställ INTE motorskyddet upprepade gånger om det har löst ut. Det kan leda till skador på utrustningen.

Orsak	Åtgärd
Pumphjulet roterar i fel riktning.	<ul style="list-style-type: none"> <li>• Om det är en 1-faspump, gör följande: Kontakta en lokal försäljnings- och servicerepresentant.</li> </ul>

Orsak	Åtgärd
En eller fler ventiler står i fel läge.	<ul style="list-style-type: none"><li>• Återställ ventilerna som står i fel läge.</li><li>• Byt ventilerna vid behov.</li><li>• Kontrollera att alla ventilerna är korrekt monterade enligt mediaflödet.</li><li>• Kontrollera att alla ventiler öppnar korrekt.</li></ul>
Pumphjulet är svårt att vrida för hand.	<ul style="list-style-type: none"><li>• Rengör pumphjulet.</li><li>• Rensa ur pumpgropen.</li><li>• Kontrollera att pumphjulet är korrekt justerat.</li></ul>
Rören är igensatta.	Rengör rören för att garantera ett fritt flöde.
Rören och skarvarna läcker.	Leta upp läckorna och täta dem.
Det finns tecken på slitage på pumphjul, pump och hölje.	Byt ut slitna delar.
Vätskenivån är för låg.	<ul style="list-style-type: none"><li>• Kontrollera att nivågivaren är korrekt inställd.</li><li>• Beroende på typ av installation, komplettera med en anordning för att förfylla pumpen, såsom en fotpump.</li></ul>

Om problemet kvarstår, kontakta den lokala försäljnings- och servicerepresentanten. Uppge alltid serienumret för produkten, se [Produktbeskrivning](#) (sidan 9).

# Teknisk referens

## Begränsningar för användning

Data	Beskrivning
Media (vätske) temperatur	5–35°C (41–95°F)
Den pumpade vätskans pH	5–8
Mediadensitet (vätska)	Maximal densitet: 1100 kg/m <sup>3</sup> (9,2 pund per US gal)
Nedsänkingsdjup	5 m (16,5 fot)
Annat	För specifik vikt, strömstyrka, spänning, effektvärden och hastighet för pumpen, se pumpens dataskylt. För startström, se <a href="#">Motordata</a> (sidan 35). För andra tillämpningar, kontakta den lokala försäljnings- och servicerepresentanten för information.

### Motordata

Funktion	Beskrivning
Motortyp	Asynkronmotor
Frekvens	50 eller 60 Hz
Matning	1-fas
Maximalt antal starter per timme	30 jämnt fördelade starter per timme
Enligt kod	IEC 60034-1
Spänningsvariation utan överhettning	±10%, förutsatt att den inte går kontinuerligt på full last
Tolerans för spänningsobalans	2 %
Statorns isolationsklass	F (155 °C [310 °F])

## Specifika motordata

### 1-fas, 50 Hz

Motortyp:

- 2760 rpm
- 420 W (0,5 hk)

Spänning (V)	Märkström (A)	Startström (A)
115	5,1	19
230	2,7	7,5
240	2,4	7,8

### 1-fas, 60 Hz

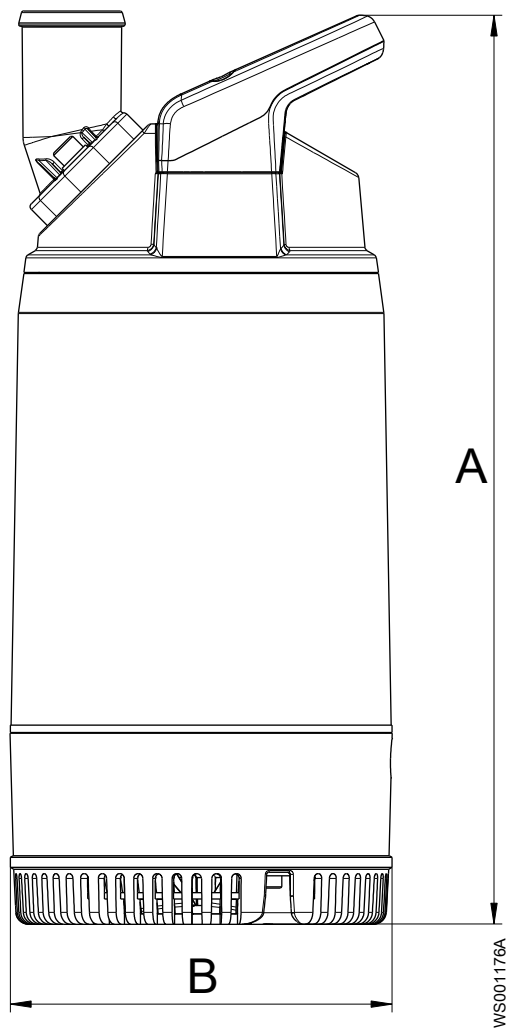
Motortyp:

- 3335 rpm
- 450 W (0,6 hk)

Spänning (V)	Märkström (A)	Startström (A)
115	5,5	18
230	2,9	7

# Mått och vikter

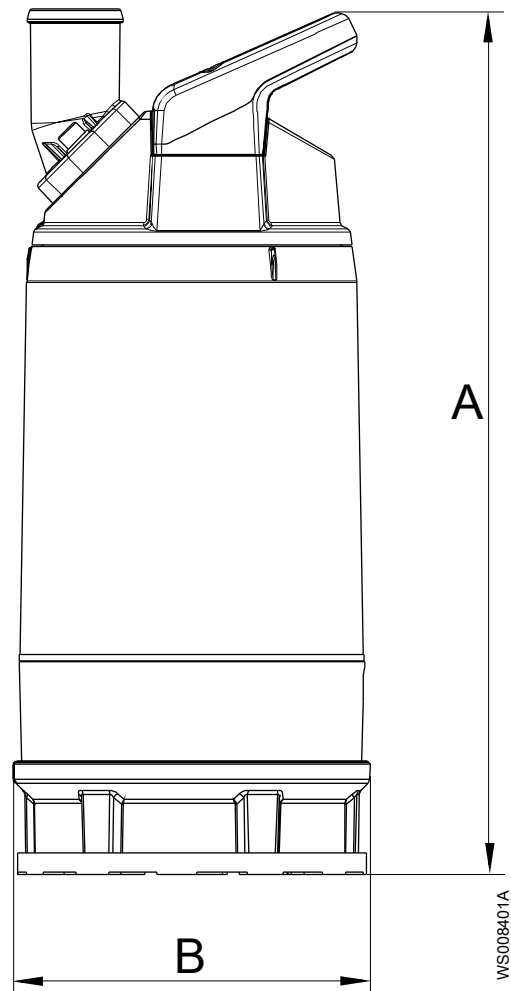
## Ready 4



A	438 mm (17,2 tum)
B	Ø184 mm (7,2 tum)

Vikt utan motorkabel: 12 kg (26 pund)

## Ready 4L



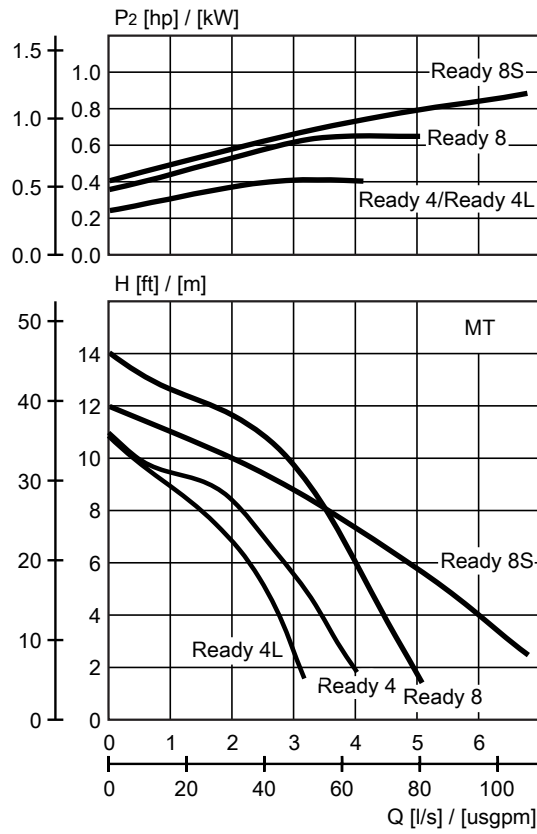
A	459 mm (18,1 tum)
B	Ø190 mm (7,5 tum)

Vikt utan motorkabel: 13 kg (29 pund)

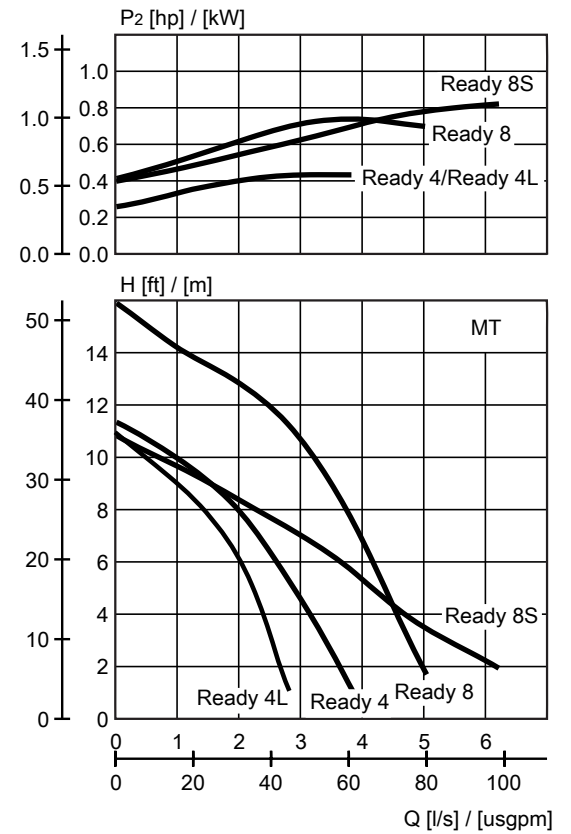
## Prestandakurvor

### Provningsstandard

Pumpar testas i enlighet med ISO 9906:2012, HI 11.6:2012.



Figur 8: 50 Hz



Figur 9: 60 Hz









# Xylem |'zīləm|

- 1) Den växtvävnad som leder upp vattnet från rötterna
- 2) Ett ledande globalt vattenteknikföretag

Vi är ett globalt team med ett gemensamt mål: att skapa innovativa lösningar som kan uppfylla världens vattenbehov. Vi fokuserar på att ta fram ny teknik för att underlätta användning, hushållning och återanvändning av vatten i framtiden. Vi flyttar, behandlar, analyserar och återför vatten till miljön, och vi hjälper människor att använda vatten effektivt - hemma, på arbetet, på fabrikerna och i jordbruket. I mer än 150 länder har vi en stark och långvarig relation med kunder som vet att vi står för en dynamisk kombination av ledande produktvarumärken och expertkunskaper om applikationer med stöd av vår historia som innovatörer.

För mer information om hur Xylem kan hjälpa just dig, besök [www.xyleminc.com](http://www.xyleminc.com)

Se [www.xylemwatersolutions.com/contacts/](http://www.xylemwatersolutions.com/contacts/) för kontaktinformation för din lokala återförsäljare och servicerepresentant.



Xylem Water Solutions Global  
Services AB  
361 80 Emmaboda  
Sverige  
Tel: +46-471-24 70 00  
Fax: +46-471-24 47 01  
<http://tpi.xyleminc.com>

Besök vår webbplats för den senaste versionen av det här dokumentet och mer information

Originalinstruktionerna är på engelska. Alla instruktioner som inte är på engelska är en översättning av originalinstruktionerna.

© 2011 Xylem Inc