



Flygt Compit 901

Innehållsförteckning

| | | |
|-------|--|----|
| 1 | Introduktion och säkerhet..... | 3 |
| 1.1 | Inledning..... | 3 |
| 1.2 | Säkerhetsterminologi och -symboler..... | 3 |
| 1.3 | Personssäkerhet..... | 4 |
| 1.4 | Särskilda faror..... | 4 |
| 1.4.1 | Slutna utrymmen..... | 4 |
| 1.4.2 | Biologiska faror..... | 4 |
| 1.4.3 | Tvätta hud och ögon..... | 5 |
| 1.5 | Skydda omgivningen..... | 5 |
| 1.6 | Reservdelar..... | 5 |
| 1.7 | Garanti..... | 5 |
| 2 | Transport och förvaring..... | 6 |
| 2.1 | Säkerhetsåtgärder..... | 6 |
| 2.2 | Placering och fastsättning..... | 6 |
| 2.3 | Undersök leveransen..... | 6 |
| 2.3.1 | Undersök paketet..... | 6 |
| 2.3.2 | Undersök enheten..... | 6 |
| 2.4 | Riktlinjer för transport..... | 7 |
| 2.4.1 | Lyftning..... | 7 |
| 2.5 | Ta bort från lastpallen: Enheten levereras med rätt sida uppåt..... | 7 |
| 2.6 | Vänd enheten till upprätt läge: Enhet med förankringsring (fot)..... | 8 |
| 2.7 | Vänd enheten till upprätt läge: Enhet utan förankring (fot)..... | 10 |
| 2.8 | Långvarig förvaring..... | 12 |
| 3 | Produktbeskrivning..... | 13 |
| 3.1 | Ingående produkter..... | 13 |
| 3.2 | Utformning..... | 13 |
| 3.2.1 | Förankringsring (fot)..... | 13 |
| 3.2.2 | Delar..... | 13 |
| 3.2.3 | Avsedd användning..... | 14 |
| 3.2.4 | Begränsningar för användning..... | 14 |
| 3.2.5 | Mått..... | 15 |
| 3.2.6 | Material och vikt..... | 16 |
| 3.2.7 | Material..... | 16 |
| 3.2.8 | Extern belastning..... | 16 |
| 3.2.9 | Pumpstationsidentifiering..... | 17 |
| 3.3 | Pumpversioner..... | 17 |
| 3.4 | Övervakningsutrustning..... | 17 |
| 3.5 | Märkskylt..... | 17 |
| 4 | Installation..... | 18 |
| 4.1 | Säkerhetsåtgärder..... | 18 |
| 4.1.1 | Anslutningar för el, vatten och avlopp under jord..... | 18 |
| 4.1.2 | Utgrävningar..... | 18 |
| 4.1.3 | Inspektera arbetsområdet innan heta arbeten som kräver tillstånd utförs..... | 19 |
| 4.2 | Installera enheten..... | 19 |
| 4.2.1 | Förbered platsen..... | 19 |
| 4.2.2 | Förbered botten i gropen..... | 20 |
| 4.2.3 | Montera förankringsringen (foten)..... | 20 |
| 4.2.4 | Installera enheten..... | 21 |

| | | |
|--------|--|----|
| 4.2.5 | Anslut det externa rörsystemet..... | 22 |
| 4.2.6 | Installera förlängningsdelen: H-installation..... | 24 |
| 4.2.7 | Installera förlängningsdelen: P-installation..... | 25 |
| 4.2.8 | Elektriska anslutningar..... | 26 |
| 4.2.9 | Installera nivågivarna..... | 26 |
| 4.2.10 | Installera manöverpanelen..... | 27 |
| 4.2.11 | Ekvipotentialanslutning..... | 28 |
| 4.2.12 | Isolera enheten..... | 28 |
| 4.2.13 | Återfyllnad..... | 29 |
| 4.2.14 | Installera inspektionsluckan..... | 31 |
| 4.3 | Installera pumpen..... | 33 |
| 4.3.1 | Ta bort stödfoten endast för DXG 25-11 och DX50-serien..... | 33 |
| 4.3.2 | Montera med H-installation..... | 34 |
| 4.3.3 | Installera med P-installation..... | 35 |
| 5 | Drift..... | 37 |
| 5.1 | Säkerhetsåtgärder..... | 37 |
| 5.2 | Före drifttagning..... | 37 |
| 5.3 | Öppna och stäng avstängningsventilen..... | 37 |
| 5.4 | Starta pumpen..... | 38 |
| 6 | Underhåll..... | 39 |
| 6.1 | Säkerhetsåtgärder..... | 39 |
| 6.1.1 | Inspektera arbetsområdet innan heta arbeten som kräver tillstånd utförs..... | 40 |
| 6.2 | Riktlinjer för underhåll..... | 40 |
| 6.3 | Byta ut backventilen..... | 40 |
| 7 | EU-försäkran om överensstämmelse..... | 41 |
| 7.1 | EU-försäkran om överensstämmelse..... | 41 |
| 8 | Brittisk försäkran om överensstämmelse..... | 42 |
| 8.1 | Brittisk försäkran om överensstämmelse..... | 42 |
| 9 | EU-förklaring om prestanda..... | 43 |
| 9.1 | EU-förklaring om prestanda..... | 43 |
| 10 | Brittisk prestandadeklaration..... | 44 |
| 10.1 | Brittisk prestandadeklaration..... | 44 |

1 Introduktion och säkerhet

1.1 Inledning

Handbokens syfte

Syftet med denna handbok är att ge nödvändig information för att kunna arbeta med enheten. Läs handboken noga innan något arbete påbörjas.

Läs och behåll handboken.

Spara denna handbok och håll den enkelt tillgänglig där enheten är placerad.

Avsedd användning



VARNING:

Handhavande, montering eller underhåll av enheten på ett sätt som inte beskrivs i den här manualen kan leda till dödsfall, allvarlig personskada eller skador på utrustningen och omgivningen. Detta innefattar modifiering av utrustningen eller användning av andra delar än de som inte tillhandahålls av Xylem. Om det finns frågor angående avsedd användning av utrustningen ska du kontakta en Xylem-representant innan du går vidare.

Övriga manualer

Se även säkerhetskraven och informationen i ursprungstillverkarens manualer för eventuell annan utrustning som levererats separat för användning i detta system.

1.2 Säkerhetsterminologi och -symboler

Om säkerhetsmeddelanden

Det är mycket viktigt att du läser, förstår och följer säkerhetsanvisningarna och säkerhetsföreskrifterna noggrant innan du använder produkten. Informationen syftar till att förebygga dessa faror:



- Olyckor och hälsoproblem för personalen
- Skador på produkten och dess omgivning
- Fel på produkten

Faronivåer

| Faronivå | Indikering |
|-------------------|---|
| FARA: | En farlig situation som, om den inte undviks, leder till dödsfall eller allvarliga personskador |
| VARNING: | En farlig situation som, om den inte undviks, kan leda till dödsfall eller allvarliga personskador |
| AKTSAMHET: | En farlig situation som, om den inte undviks, kan leda till lindriga eller måttliga personskador |
| OBS!: | Meddelanden används när det finns risk för skador på utrustningen eller sänkt prestanda, men inte personskador. |

Specialsymboler

Vissa farokategorier har specifika symboler som visas i nedanstående tabell.

| Risk för elstötar | Risk för magnetfält |
|--|--|
|  Elektrisk fara: |  AKTSAMHET: |

1.3 Personsäkerhet

Alla förordningar samt alla direktiv för hälsa och säkerhet måste följas.

Arbetsplatsen

- Observera procedurer för låsning och tagout innan du påbörjar arbete på produkten, såsom transport, installation, underhåll eller service.
- Var uppmärksam på de risker som gas och ångor utgör i arbetsområdet.
- Var alltid medveten om området kring utrustningen, och eventuella faror förknippade med platsen och närliggande utrustning.

Behörig personal

Produkten får endast installeras, användas och underhållas av behörig personal.

Skyddsutrustning och säkerhetsanordningar

- Använd personlig skyddsutrustning efter behov. Exempel på personlig skyddsutrustning omfattar, men är inte begränsat till, skyddshjälm, skyddsglasögon, skyddshandskar, skyddsskor och andningsutrustning.
- Se till att alla säkerhetsanordningar på produkten fungerar och alltid används när enheten är i drift.

1.4 Särskilda faror

1.4.1 Slutna utrymmen



FARA: Inhalationsfara

Bassängen eller tanken där utrustningen är installerad ska behandlas som ett slutet utrymme. Följ alltid gällande säkerhetslagar, föreskrifter och riktlinjer för slutna utrymmen.

Arbeta aldrig ensam i ett slutet utrymme. Innan du går in i utrymmet, kontrollera att följande krav efterlevs:

- Atmosfären innehåller tillräckligt med syre
- Atmosfären innehåller inget lätt antändligt ämne och inga giftiga gaser
- Använd en tryckluftsmask eller självförsörjande andningsapparat om det finns risk för syrebrist eller giftiga eller farliga gaser.
- Säkerställ att alla energikällor är bortkopplade, låsta och uppmärkta.
- Det finns tillräckligt med ventilation
- Det finns en klar reträttväg
- Det finns övervakning på plats för risker som kan utvecklas efter att ha gått in i det slutna utrymmet
- Tillämpliga säkerhetslagar, bestämmelser och riktlinjer för slutna utrymmen har förståtts och följs.

1.4.2 Biologiska faror

Produkten är konstruerad för användning i vätskor som kan vara farliga för din hälsa. Iaktta följande regler när du arbetar med produkten:

- Se till att all personal som kan komma i kontakt med biologiska faror är vaccinerade mot sjukdomar som de kan komma att utsättas för.
- Iaktta noggrann personhygien.

**VARNING: Biologisk risk**

Infektionsrisk. Skölj enheten noga med rent vatten innan du arbetar med den.

1.4.3 Tvätta hud och ögon

Följ procedurerna nedan för kemikalier och farliga vätskor som har kommit i kontakt med ögon eller hud:

| Förhållande | Åtgärd |
|--|---|
| Kemikalie eller farlig vätska i ögonen | <ol style="list-style-type: none"> 1. Tvinga isär ögonlocken med fingrarna. 2. Skölj ögonen med ögonsköljningsvätska eller rinnande vatten under minst 15 minuter. 3. Ring ambulans. |
| Kemikalie eller farlig vätska på huden | <ol style="list-style-type: none"> 1. Avlägsna förorenade klädesplagg. 2. Tvätta huden med tvål och vatten i minst 1 minut. 3. Uppsök läkare vid behov. |

1.5 Skydda omgivningen

Utsläpp och avfallshantering

Observera lokala regler och föreskrifter angående:

- Rapportering av utsläpp till berörda myndigheter
- Sortering, återvinning och avyttring av fast eller flytande avfall
- Spillsanering

Exceptionella platser

**AKTSAMHET: Strålningsrisk**

Skicka INTE produkten till Xylem om den har utsatts för radioaktiv strålning, såvida inte Xylem har informerats och det har överenskommit om lämpliga åtgärder.

1.6 Reservdelar

**AKTSAMHET:**

Använd endast tillverkarens originaldelar för att ersätta slitna eller felaktiga delar. Användning av olämpliga reservdelar kan orsaka felfunktioner, skada och personskador och kan även göra garantin ogiltig.

1.7 Garanti

Information om garanti finns i säljkontraktet.

2 Transport och förvaring

2.1 Säkerhetsåtgärder



FARA: Risk för elstötar

Säkerställ att enheten och manöverpanelen är isolerade från strömförsörjningen och inte kan spänningsförsörjas innan arbete på enheten påbörjas. Detta gäller även manöverkretsen.



AKTSAMHET:

Operatören måste känna till säkerhetsföreskrifterna för att undvika personskada.

Vältrisk om spännbanden till lastpallen tas bort

Om spännbanden som säkrar enheten på lastpallen har tagits bort, måste enheten säkras så att den inte välter eller faller.



AKTSAMHET: Krossrisk

Se till att enheten inte kan välta eller ramla och skada personer eller utrustning.

2.2 Placering och fastsättning

Enheter med en inspektionslucka av betong levereras i vertikalt läge, stående upp och ned på lastpallen. Oavsett typen av inspektionslucka så måste enheten förvaras i upprätt läge.

2.3 Undersök leveransen

2.3.1 Undersök paketet

1. Undersök paketet för att se om några delar är skadade eller saknas vid leveransen.
2. Anteckna eventuella delar som är skadade eller saknas på kvittot och fraktsedeln.
3. Om det är någonting som inte är i sin ordning ska du lämna in ett garantianspråk till transportföretaget.

Om produkten har hämtats hos en distributör riktar du klagomålet direkt till denne.

2.3.2 Undersök enheten

1. Ta bort emballeringsmaterialet från produkten.
Ta hand om allt emballeringsmaterial i enlighet med lokala föreskrifter.
2. Undersök produkten för att avgöra om några delar har skadats eller saknas.
3. Lossa i tillämpliga fall produkten genom att avlägsna eventuella skruvar, bultar och spännband.
Var försiktig med spikar och remmar.
4. Kontakta säljrepresentanten om du har problem.

2.4 Riktlinjer för transport

2.4.1 Lyftning



Inspektera alltid lyftutrustningen och taljan innan arbetet påbörjas.

WARNING: Krossrisk

Lyft alltid enheten i dess avsedda lyftpunkter.

Använd lämplig lyftutrustning och se till att produkten är ordentligt fastsatt.

Använd personlig skyddsutrustning.

Ingen får vistas i närheten av kablar och under hängande last.

OBS!:

Lyft aldrig enheten i kablarna eller slangen.

Lyftutrustning

Lyftutrustning måste alltid användas vid hantering av enheten. Den måste uppfylla följande krav:

- Den minsta höjden (kontakta din lokala försäljnings- och servicerepresentant för information) mellan lyftkroken och golvet måste vara tillräcklig för att kunna lyfta enheten.
- Lyftutrustningen måste klara att lyfta upp och sänka ned enheten rakt, helst utan att lyftkroken måste fästas på nytt.
- Lyftutrustningen måste vara ordentligt förankrad och i gott skick.
- Lyftutrustningen måste bära upp hela vikten av utrustningen och får endast användas av behörig personal.
- Använd två lyftutrustningar om enheten ska lyftas upp för reparation.
- Lyftutrustningen får inte vara överdimensionerad.



AKTSAMHET: Krossrisk

Överdimensionerad lyftutrustning kan leda till personskada. En platsspecifik riskanalys måste utföras.

Separat hantering av pump och enhet

Enheten och pumpen levereras separat. Pumpen får inte installeras innan enheten lyfts.

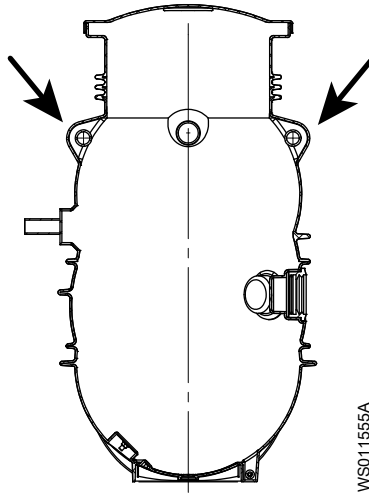
Töm enheten före lyft

Enheten måste tömmas på vätska före lyft.

2.5 Ta bort från lastpallen: Enheten levereras med rätt sida uppåt

Det här avsnittet gäller för enheter som levereras med en inspektionslucka av plast. Enheter med en inspektionslucka av plast levereras i vertikalt läge, stående rakt upp på lastpallen.

1. Lasta av enheten från lastbilen och placera den försiktigt på en styv, horisontell yta.
2. Fäst en lyftslinga till lyftöglan.



Figur 1: Lyftöglor

3. Fäst den andra änden av lyftstroppen på lyftutrustningen.
4. Hög lyftkroken tills lyftstroppen är sträckt.
5. Skär av spännbanden som fäster pumpstationen på lastpallen.
6. Lyft enheten rakt uppåt.

Enheten kan rycka till eller svaja nära slutet av lyftoperationen.



VARNING: Krossrisk

Lyft alltid enheten i dess avsedda lyftpunkter.
Använd lämplig lyftutrustning och se till att produkten är ordentligt fastsatt.
Använd personlig skyddsutrustning.
Ingen får vistas i närheten av kablar och under hängande last.

7. Sänk ned enheten på plats.



AKTSAMHET: Krossrisk

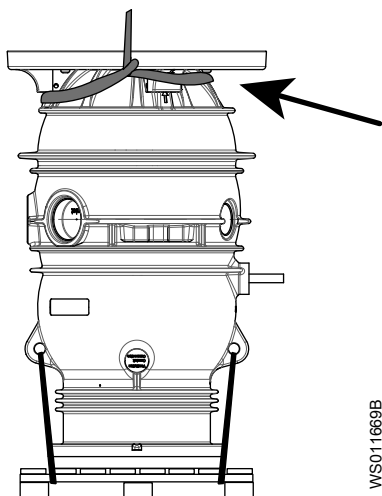
Se till att enheten inte kan välta eller ramla och skada personer eller utrustning.

2.6 Vänd enheten till upprätt läge: Enhet med förankringsring (fot)

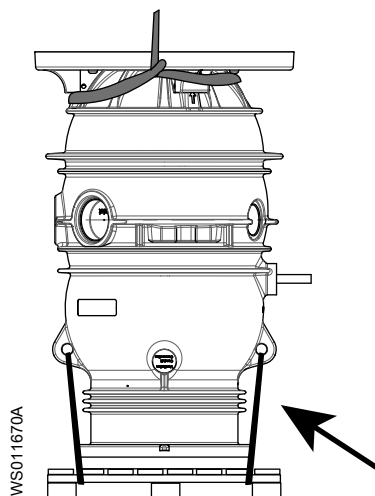
Det här avsnittet gäller för pumpenheter som levereras med en inspektionslucka av betong. Enheten levereras med foten monterad.

Enheter med en inspektionslucka av betong levereras i vertikalt läge, stående upp och ned på lastpallen.

1. Lasta av enheten från lastbilen och placera den försiktigt på en styv, horisontell yta.
2. Fäst en lyftslinga runt foten.



3. Hög lyftkroken tills lyftstropen är sträckt.
4. Skär av spännbanden som fäster pumpstationen på lastpallen.



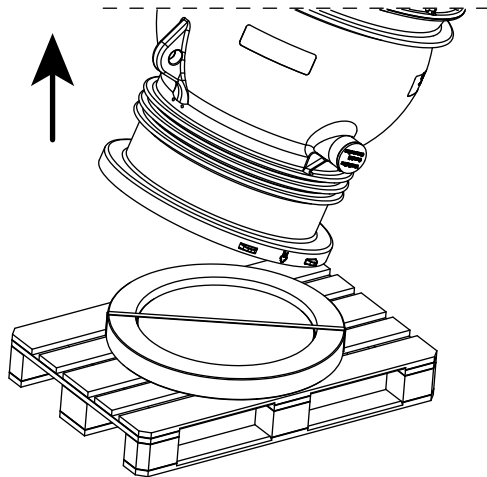
5. Lyft enheten rakt uppåt.
Enheten kan rycka till eller svaja nära slutet av lyftoperationen.



VARNING: Krossrisk

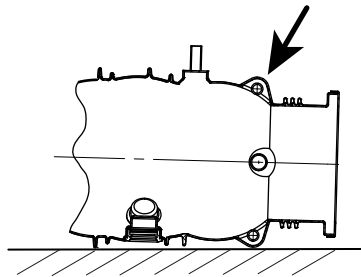
Lyft alltid enheten i dess avsedda lyftpunkter.
Använd lämplig lyftutrustning och se till att produkten är ordentligt fastsatt.
Använd personlig skyddsutrustning.
Ingen får vistas i närheten av kablar och under hängande last.

Se till att betonglocket stannar kvar på pallen.



WS012520A

6. Placera enheten på marken i horisontellt läge.
7. Fäst en lyftslinga till lyftöglan.



WS011554C

8. Lyft enheten.
9. Placera enheten på pallan i upprätt läge.



AKTSAMHET: Krossrisk

Se till att enheten inte kan välta eller ramla och skada personer eller utrustning.

2.7 Vänd enheten till upprätt läge: Enhet utan förankring (fot)

Det här avsnittet gäller för pumpenheter som levereras med en inspektionslucka av betong. Enheten levereras utan foten.

Enheter med en inspektionslucka av betong levereras i vertikalt läge, stående upp och ned på lastpallen.



WARNING: Krossrisk

Lyft alltid enheten i dess avsedda lyftpunkter.

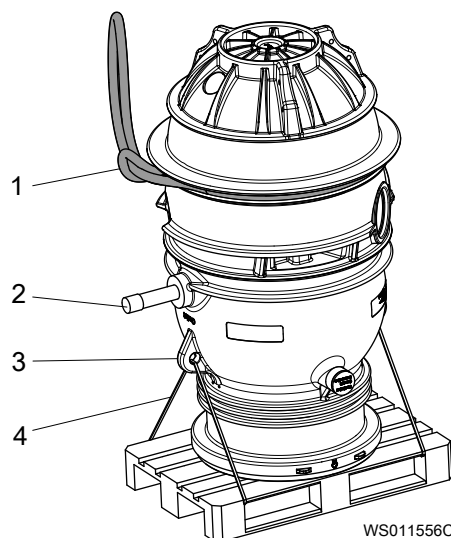
Använd lämplig lyftutrustning och se till att produkten är ordentligt fastsatt.

Använd personlig skyddsutrustning.

Ingen får vistas i närheten av kablar och under hängande last.

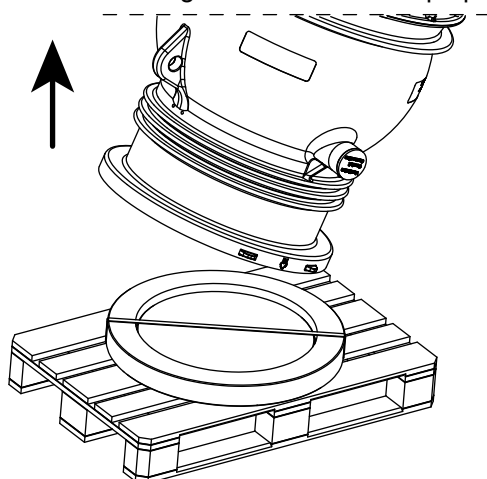
1. Lasta av enheten från lastbilen och placera den försiktigt på en styv, horisontell yta.
2. Fäst en lyftstropp runt pumpstationen enligt följande bild.

Ordna lyftstroppen så att pumpstationens utlopp är vänt uppåt när pumpstationen lyfts.

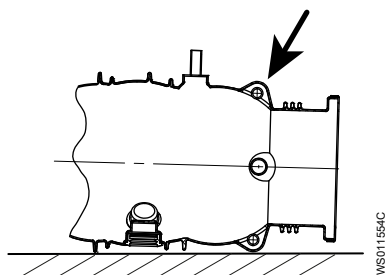


3. Hög lyftkroken tills lyftstroppen är sträckt.
4. Skär av spännbanden som fäster pumpstationen på lastpallen.
5. Lyft enheten rakt uppåt.

Enheten kan rycka till eller svaja nära slutet av lyftoperationen.
Se till att betonglocket stannar kvar på pallen.



6. Placera enheten på marken i horisontellt läge.
7. Fäst en lyftslinga till lyftöglan.



Figur 2: Lyftögla. Generell Compit 901 visas.

8. Lyft enheten.
9. Placera enheten på pallen i upprätt läge.



AKTSAMHET: Krossrisk

Se till att enheten inte kan välta eller ramla och skada personer eller utrustning.

2.8 Långvarig förvaring

Långtidsförvaring utomhus får inte överskrida fyra månader. Säkerställ att enheten är övertäckt med en pressening eller liknande.

3 Produktbeskrivning

3.1 Ingående produkter

Detta dokument gäller för följande produkter:

| Produktbenämning | Installationstyp | Beskrivning av installationstyp |
|------------------|------------------|---|
| Compit 901H | H | Stationär våt installation upphängd från utloppsröret. Snabbkopplingsskarven har en inbyggd backventil. |
| Compit 901P | S | Semipermanent våt installation i pumpgrop. Pumpen installeras mellan styrstänger på en tryckanslutning. |

3.2 Utformning

Pumpstationsenheten levereras förinstallerad för installation av rör, från huset och till den trycksatta huvudledningen, och för anslutning till strömförsörjningen. Den kan användas som till exempel en avloppsuppsamlingstank för ett enda hus med en anslutning till naturlig infiltration eller i ett förgrenat trycksatt avloppssystem.

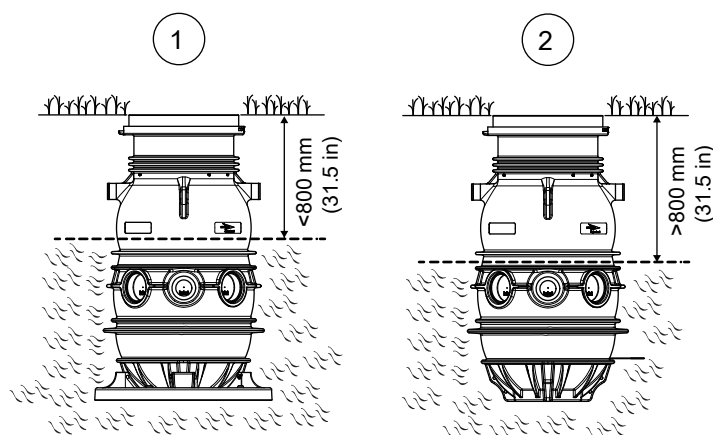
Pumpstation med förankringsring (fot)

Enheten är utformad så att den inte tvingas upp i normala marktyper.

Beroende på grundvattenytan kan en förankringsring behövas.

3.2.1 Förankringsring (fot)

Förankringsringen kan beställas förmonterade från fabriken eller som tillbehör för installation på plats. Det krävs inga specifika verktyg.



1. En förankringsring behövs när grundvattennivån är hög.
2. Om grundvattennivån är lägre än 800 mm (31,5 tum) under ytan, behövs ingen förankringsring.

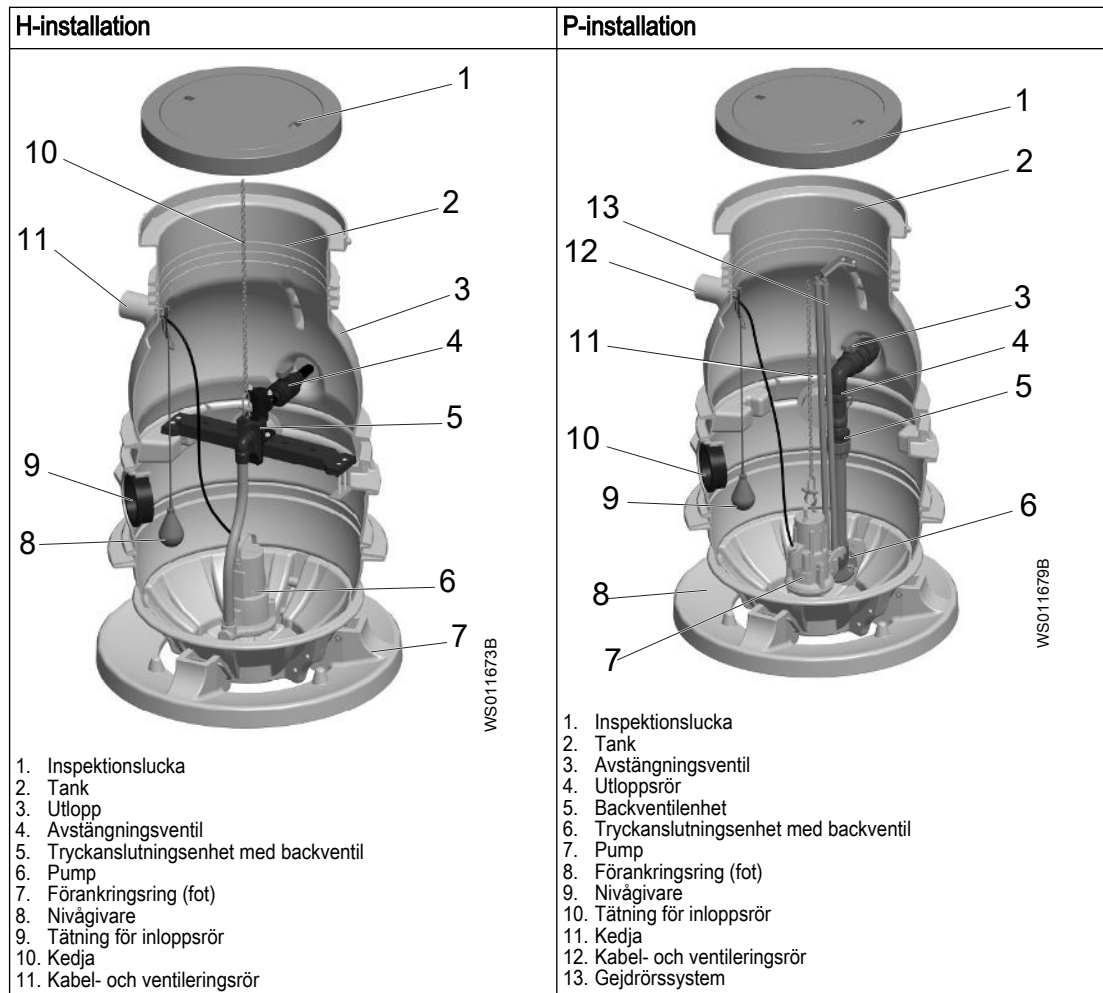
3.2.2 Delar

Förutom vissa paketerade versioner är materiallistan strukturerad som följer:

| Artiklar som ingår i pumpstationen | Artiklar som beställs separat | |
|---|-------------------------------|-----------|
| <ul style="list-style-type: none"> • Tank • Inspektionslucka PE eller klass A eller klass B enligt begäran • Interna rör och ventiler • Förankringsring | Ytterligare artiklar | Tillbehör |

| Artiklar som ingår i pumpstationen | Artiklar som beställs separat | |
|--|---|---|
| ingår endast i vissa konfigurationer <ul style="list-style-type: none"> • Manövreringshandtag med kedja för avstängningsventil • Tätning för inloppsrör • Utloppsanslutning för tank (pump) H eller P | <ul style="list-style-type: none"> • Inspektionslucka, klass D • Betongblock ingår inte • Pump • Vinkelrör, om det behövs för pumpen • Kedja och schackel • Styrrem eller gejd • Tätning för inloppsrör • Ø110 mm (4,33 tum) och • Ø160 mm (6,3 tum) | <ul style="list-style-type: none"> • Tryckanslutning pump • Tillägg • Nivågivare • Manöverpanel • Förankringsring • Frostisoleringsskydd • Förlängningsenhet |

Följande bilder visar exempel på H- och P-installationer.



3.2.3 Avsedd användning

Produkten är avsedd för användning i avlopps- och dräneringsvattentillämpningar.

3.2.4 Begränsningar för användning

För pumpbegränsningar, läs Installations-, drift och underhållshandboken för pumpen.

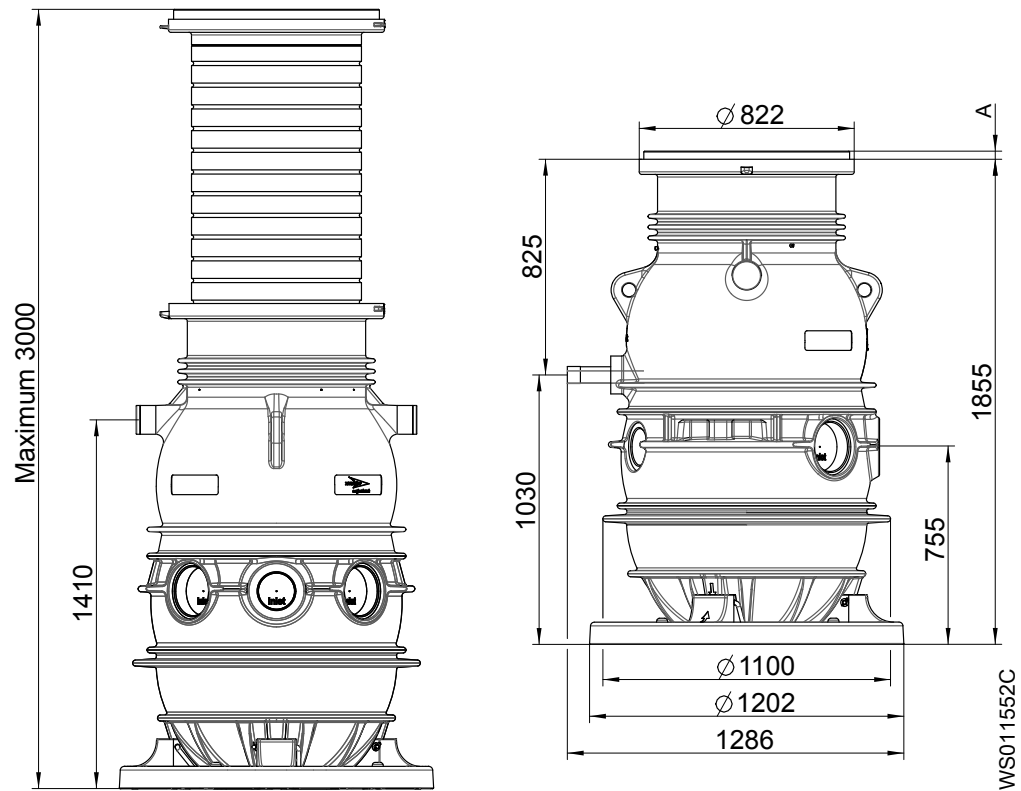
Enheten måste installeras under jord utanför byggnaden.

| Data | Beskrivning |
|--------------------------|-------------------------|
| Mediatemperatur (vätska) | Maximalt 60 °C (140 °F) |
| pH för pumpad media | 5,5–11 |

| Data | Beskrivning |
|-------|---|
| Annan | För andra tillämpningar, kontakta den lokala försäljnings- och servicerepresentanten för information. |

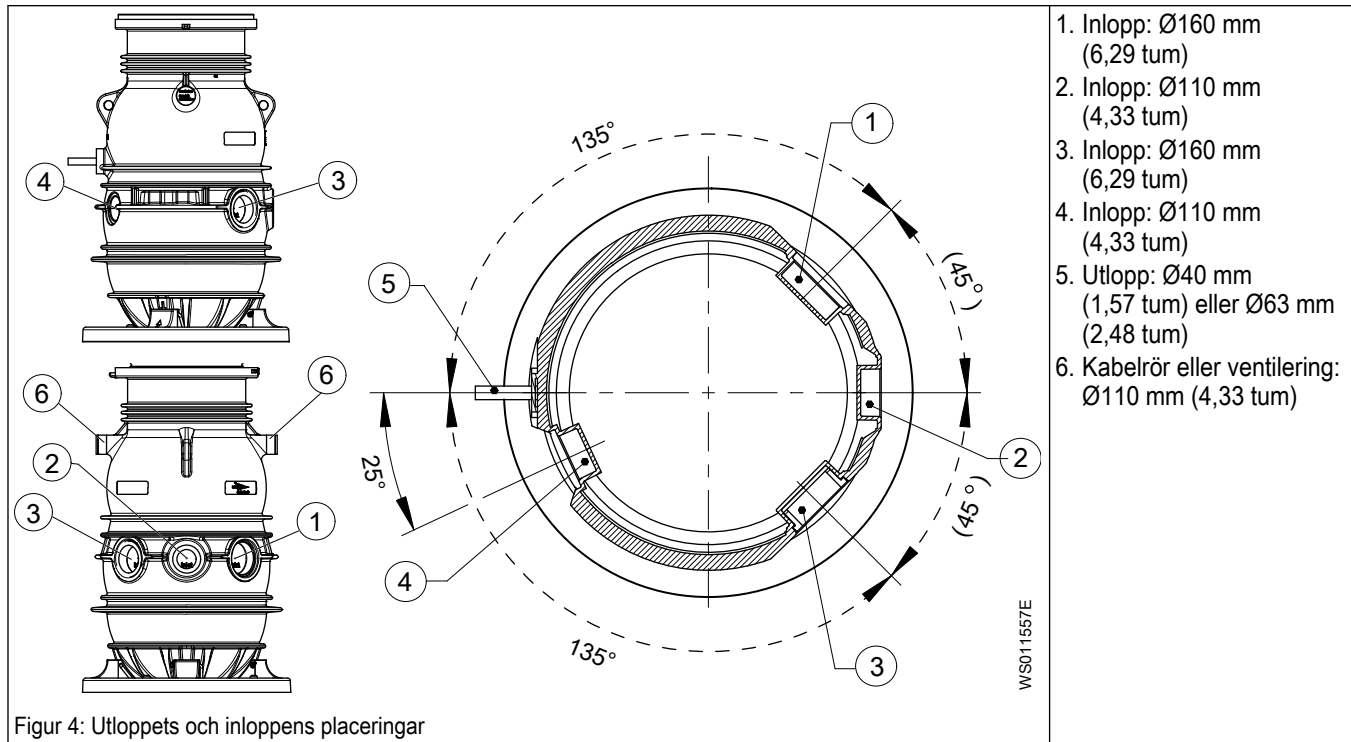
3.2.5 Mått

Ritningar



Figur 3: Måttritning. Enhet: mm

| Inspektionslucka | Mått A, mm | Diameter, mm |
|------------------|------------|--------------|
| Plast | 72 | Ø845 |
| Klass A | 33 | Ø787 |
| Klass B | 78 | Ø750 |



3.2.6 Material och vikt

Enhetstanken och förlängningsenheten är tillverkad med 100 % äkta HDPE utan tillsats som kan läcka ut i marken och skada miljön. Tanken är helt återvinningsbar. Alla bultar, lyftkedja, gejdjar och fästen är tillverkade av rostfritt stål.

Vikten på tanken som är preparerad för pumpinstallation är mellan 90 kg (198 pund) och 129 kg (284 pund). Vikten beror på konfigurationen, rörsystemmaterialet och diametern. I den här vikten ingår inte pumparna eller andra tillbehör. Mer information finns i den tekniska ritningen och på standardbladet.

| Objekt | Beskrivning | Material | Vikt, kg (pund) |
|-----------------------|-------------------|-----------------|-----------------|
| Förankringsring (fot) | – | PE | 16 (35) |
| Hölje | Klass A | Betong och stål | 78 (172) |
| Hölje | Klass B | Betong och stål | 107 (236) |
| Hölje | Plast | PE | 5 (11) |
| Förlängning | 750 mm (29.5 in) | PE | 14 (31) |
| Förlängning | 1400 mm (55.1 in) | PE | 25 (55) |

Maximalt tillåten pumpvikt

55 kg

3.2.7 Material

Enheten är rotationsgjuten polyeten, PE.

3.2.8 Extern belastning

- En inspektionsslucka av betong av klass A (15 kN), EN 124 är lämplig för platser där den inte utsätts för något tyngre än fotgängare och cyklister.
- En inspektionsslucka av betong av klass B (125 kN), EN 124 är lämplig för gångvägar, gågator och torg, bilparkeringar och parkeringshus.

- En inspektionslucka av betong av klass D (400 kN), EN 124 är lämplig för körbanor, asfalterade vägrenar och parkeringsplatser för alla typer av motorfordon.
- En PE-lucka är tillämplig för bostadsområden och rekommenderas inte för stora belastning and områden med hög trafik.

Luckan kan låsas med hänglås. Locket ger enkel åtkomst till behörig personal.

OBS!:

Endast pumpstationer som är konstruerade för klass D kan användas i klass D-miljöer.

3.2.9 Pumpstationsidentifiering

Vid tiden för leveransen identifieras typen av station genom färgen på utloppets blindfläns. Enheten är avsedd för Klass D och är tillverkad av blå plast. Typskylten innehåller fler detaljer för identifiering på plats. Förankringsringen och förlängningsenheten används tillsammans med alla produktvarianter.

| Blindflänsens färg | Installation | Antal pumpar | Egenskaper för utloppsanslutning |
|--------------------|--------------|--------------|-----------------------------------|
| Gul | H | En pump | Gjutjärnsdelar |
| Transparent | H | Två pumpar | Gjutjärnsdelar |
| Röd | H | En pump | Högpresterande polyamidlar (HPPA) |
| Grön | P | En pump | DN32 |
| Grå | P | En pump | DN50 |

3.3 Pumpversioner

Beroende på enhetstypen kan olika pumpar användas.

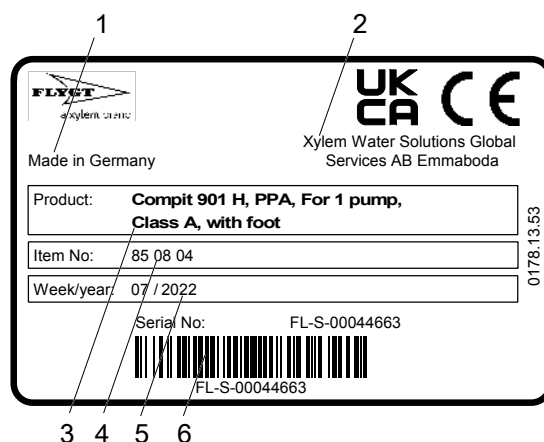
För mer information, kontakta din lokala försäljnings- och servicerepresentant.

3.4 Övervakningsutrustning

Beroende på versionen av utrustningen finns flera pumpskydd och övervakningsfunktioner tillgängliga. För mer information, kontakta din lokala försäljnings- och servicerepresentant.

3.5 Märkskylt

Typskylten sitter nedanför inspektionsluckan på insidan av tanken.



1. Ursprungsland
2. Tillverkare
3. Produktens namn och konfiguration
4. Produktnummer
5. Produktionsvecka och -år
6. Serienummer

WS012463B

4 Installation

4.1 Säkerhetsåtgärder

Innan arbetet påbörjas, se till att säkerhetsanvisningarna i kapitel *Introduktion och säkerhet* på sidan 3 har lästs och förstås.



FARA: Inhalationsfara

Bassängen eller tanken där utrustningen är installerad ska behandlas som ett slutet utrymme. Följ alltid gällande säkerhetslagar, föreskrifter och riktlinjer för slutna utrymmen.



VARNING: Risk för elstötar

Risk för elektrisk stöt eller brännskada. En auktoriserad elinstallatör måste övervaka allt elektriskt arbete. Följ alla lokala regler och förordningar.



VARNING: Fallrisk

Kontrollera att det finns passande barriärer för arbetsområdet på plats.

Vältrisk om spännbanden till lastpallen tas bort

Om spännbanden som säkrar enheten på lastpallen har tagits bort, måste enheten säkras så att den inte välter eller faller.



AKTSAMHET: Krossrisk

Se till att enheten inte kan välta eller ramla och skada personer eller utrustning.

Ventilation av tanken i avloppsstationen

Ventilera tanken i avloppsstationen enligt lokala föreskrifter för rörarbeten.

Klass D-miljöer

OBS!

Endast pumpstationer som är konstruerade för klass D kan användas i klass D-miljöer.

4.1.1 Anslutningar för el, vatten och avlopp under jord

Innan utgrävningsarbetet påbörjas, fastställ om installationer såsom avlopp, telefon, bränsle, elektricitet eller vattenledningar kan påträffas. Allmännyttiga företag och ägare måste kontaktas för att lokalisera installationerna.

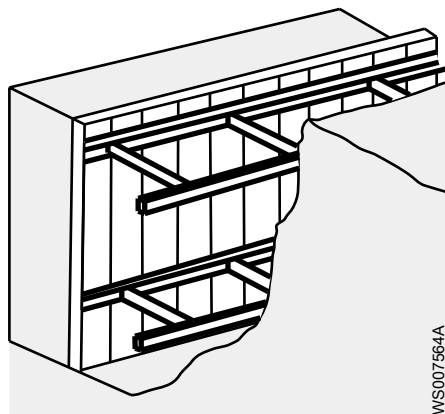
När utgrävningsarbetet närmar sig den uppskattade platsen för den underjordiska installationen måste den exakta platsen fastställas på ett säkert och godtagbart sätt.

När utgrävningen är öppen måste eventuella underjordiska installationer skyddas, stöttas eller avlägsnas efter behov för att skydda de anställda.

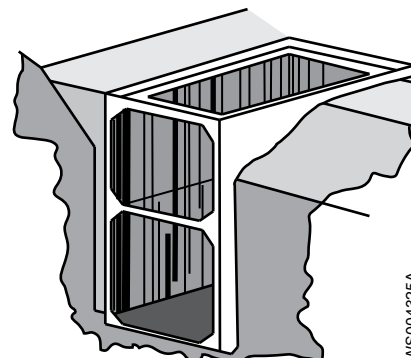
4.1.2 Utgrävningar

Innan man går ner i diken, gropar eller andra utgrävningar måste följande villkor uppfyllas:

- Tillämpliga säkerhetslagar, bestämmelser och riktlinjer för utgrävningar förstås och följs.
- Var uppmärksam på att platsförhållandena snabbt kan förändras, till exempel på grund av kraftigt regn, snabb upptining, vibrationer eller andra faktorer.
- Arbeta inte i en utgrävning eller ett dike om det inte är ordentligt skyddat mot kollaps. Exempel på skyddssystem visas i följande figurer.



Figur 5: Staging och stötning



Figur 6: Skyddslåda

- Kontrollera regelbundet väggarna i utgrävningen eller diket efter sprickor, utbuktningar och sönderbrytning. Kontrollera kanterna efter tecken på stress, särskilt efter regnoväder.
- Arbeta inte i en utgrävning som är fylld eller delvis fylld med vatten. Ta bort personalen från utgrävningen under regnoväder och inspektera noga utgrävningen före återinträde.
- Förvara inte utgrävt material och utrustning längs kanten av diket eller utgrävningen. Kör inte och parkera inte fordon längs kanten av en utgrävning.

4.1.3 Inspektera arbetsområdet innan heta arbeten som kräver tillstånd utförs



VARNING: Explosionsrisk/brandfara

Gör följande innan heta arbeten som kräver tillstånd, till exempel svetsning, gasskärning, slipning eller användning av elektriska handverktyg, startas: 1. Kontrollera risken för explosion. 2. Sörj för tillräcklig ventilation.

4.2 Installera enheten

- Entreprenören har ansvar för att säkerställa att installationen följer lokala bestämmelser och EN 976-2:1997.
- Enheten måste installeras under jord utanför byggnaden.
- Måtten i installationsfigurerna ska betraktas som minimimått.

4.2.1 Förbered platsen

- Kontrollera att följande krav är uppfyllda:
 - Utgrävningsmetoden för gropen måste anpassas till de aktuella jordförhållandena. Överväganden innefattar släntstabilitet och eventuell vattendränering.
 - Komplicerade jordförhållanden måste undersökas av en geotekniker.
 - Enheten får inte installeras i lera eller torv.
 - Utlopp och avlopp som ansluts till enheten måste vara konstruerade och testade enligt EN 1610.
- Om enheten installeras med återfyllnad av stenigt material, silt och lera eller i organisk jord, fäst ett separerande skikt av geotextil på sumpväggarna och sumpbotten före återfyllningen och komprimeringen. Geotextilen förhindrar att material transporteras från återfyllnadsmaterialet in i jorden.
- Läs EN 976-2:1987 för krav på kvaliteten på geotextilen och installationsmetoden.
- Gräv till 300 mm (1 fot) under den planerade installationsnivån. Gör gropen minst 2 m (6,6 fot) bredare än tanken.

4.2.2 Förbered botten i gropen

- Kontrollera att botten i gropen är jämn innan basen förbereds.
- Kontrollera att basen är plan, jämnt komprimerad och utjämnad horisontellt innan enheten installeras.
- Förbered en gropbas med krossmaterial.

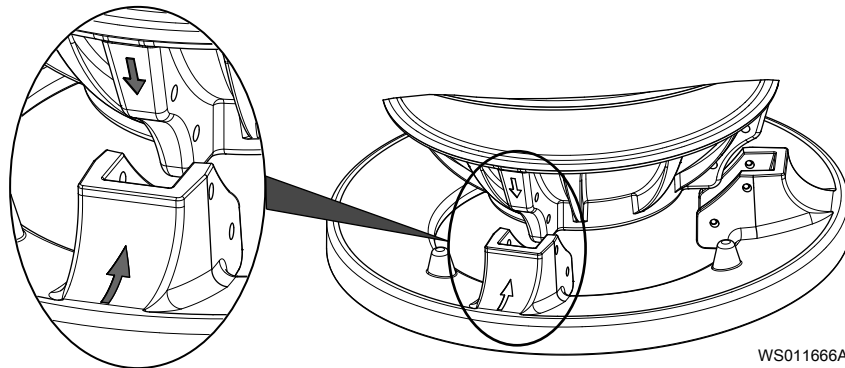
| | |
|---------------------|-----------|
| Tjocklek på gropbas | 0,3 m |
| Kornstorlek | 2 - 36 mm |

4.2.3 Montera förankringsringen (foten)

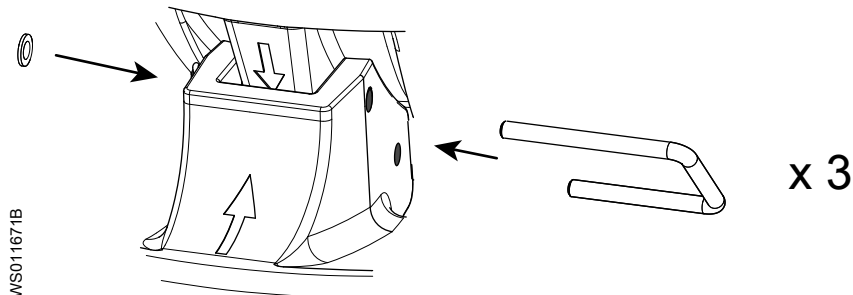
Följ de här instruktionerna när pumpstationen och foten har levererats separat. Foten måste monteras på pumpstationen innan pumpstationen sänks på plats.

Foten behövs när grundvattenytan är hög. Mer information finns i [Förankringsring \(fot\)](#) på sidan 13.

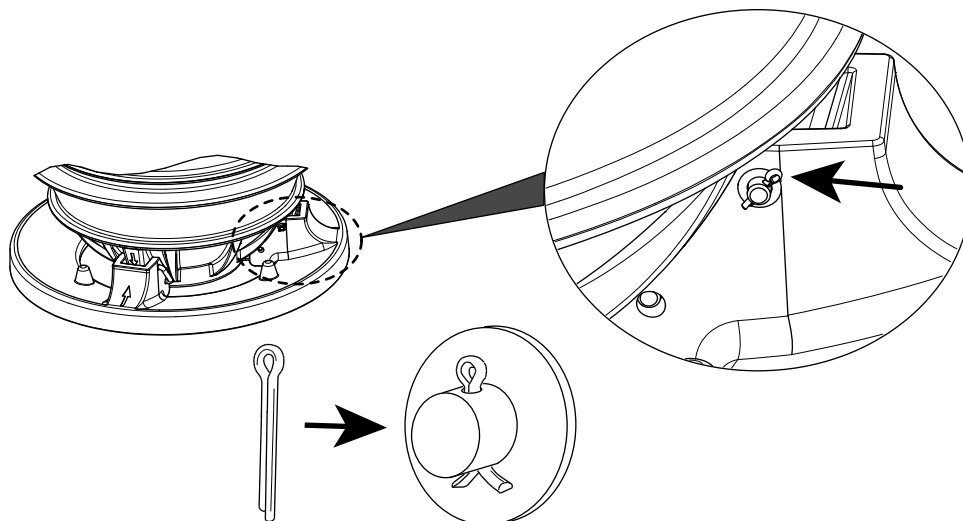
1. Placera foten på en plan och jämn yta.
2. Rikta in pilen på foten med pilen nederst av pumpstationen.



3. Sänk ned pumpstationen på foten.
4. Sätt in den U-formade bulten genom de två hålen och installera brickan.



5. Lås bulten med stiftet.



WS011667B

4.2.4 Installera enheten

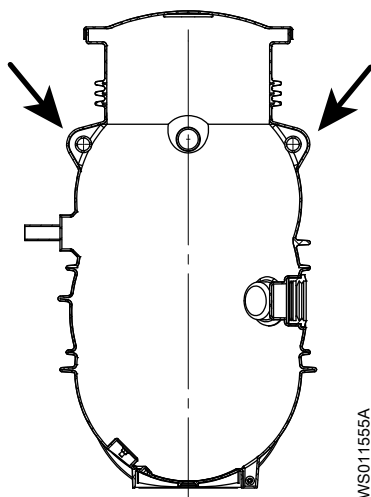
Enheten måste vara vänd upprikt i början av proceduren.

1. Före installationen av enheten, kontrollera visuellt att tanken och det interna rörsystemet är oskadade.
2. Lyft enheten på botten i gropen i vertikalt läge och rikta in den.

OBS!

Lyft aldrig enheten med en pump inuti den.

Använd båda lyftöglorna vid lyft av enheten.

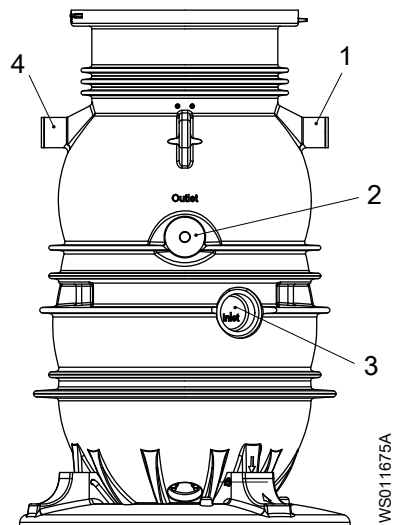


WS011555A

Figur 7: Lyftöglor

3. Kontrollera att enheten är i nivå.

4.2.5 Anslut det externa rörsystemet



1. Kabelingångsrör eller ventileringsrör
2. Utlopp
3. Inlopp: 1 av 4 visas.
4. Kabelingångsrör eller ventileringsrör

Ingår ej:

- Kompressionskoppling för utloppsrör

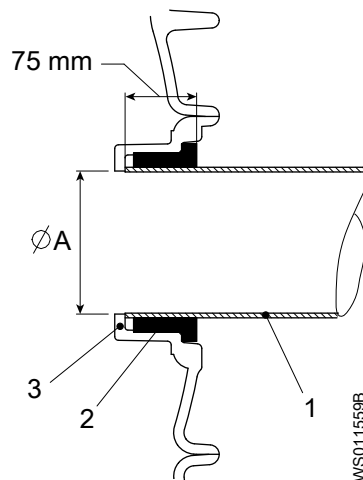
1. Installera inloppsröret:

- a) Välj var inloppsröret ska installeras.

Det finns fyra alternativ för inloppsanslutningar. Valet beror på installationstyp och utformningen av installationsplatsen. Se *Mått* på sidan 15.

- b) Gör en markering på röret, 75 mm (2,95 tum) från rörändan.

- c) Använd figuren och tabellen för att beräkna måtten på det borrarade hålet.

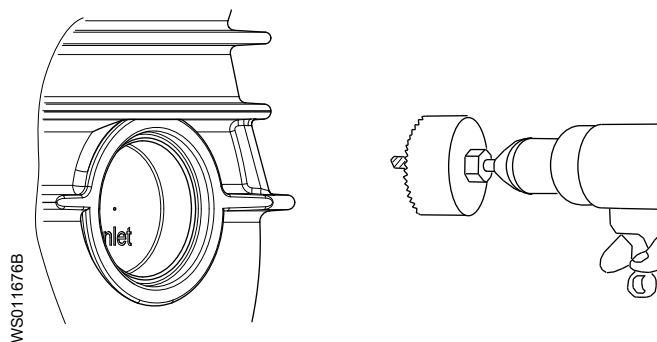


1. Inloppsrör
 2. Tätning för inloppsrör
 3. Pumpstationsvägg
- A: Borrarat hål

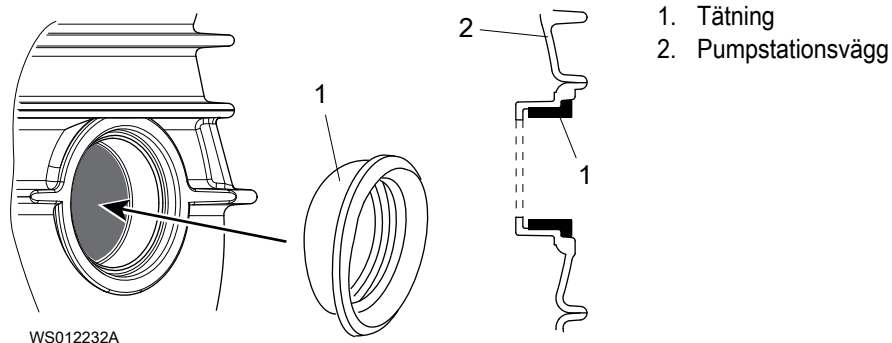
| Inloppsrördiameter, mm | Borrarat hål, diameter A | |
|------------------------|--------------------------|-------------|
| | Minimum, mm | Maximum, mm |
| 110 | 102 | 108 |
| 160 | 152 | 158 |

- d) Borra på mitten av det valda inloppet.

Använd en hålsåg som är lämplig för att skära plast.

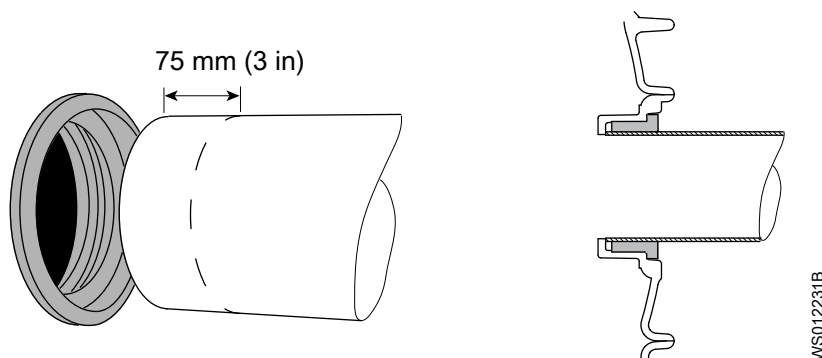


e) Tryck in tätningen i hålet.

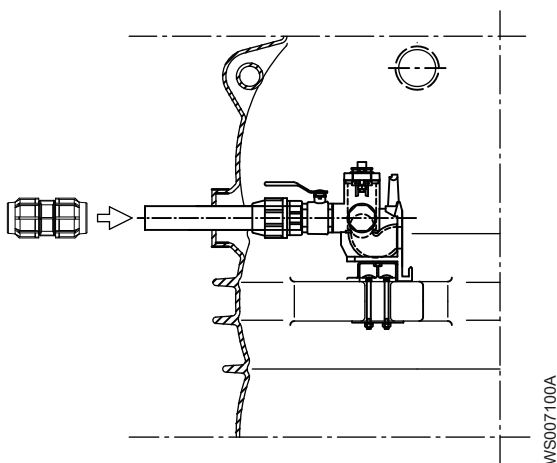


f) Fasa av kanten på röret och smörj den.

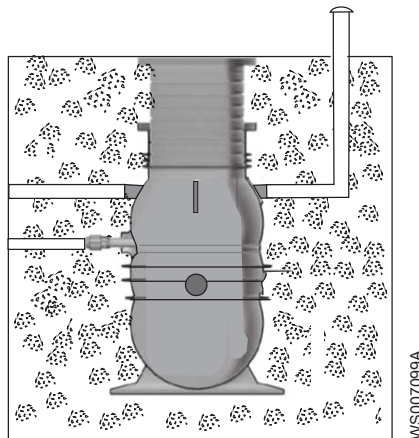
g) Tryck in änden av röret i tätningen så att rörets ände är i jämnhöjd med innerväggen. Kontrollera att markeringen vid 75 mm (2,95 tum) är i linje med kanten på tätningen.



2. Anslut en kompressionskoppling till utloppsröret på enheten.
Kompressionskopplingen beställs separat.

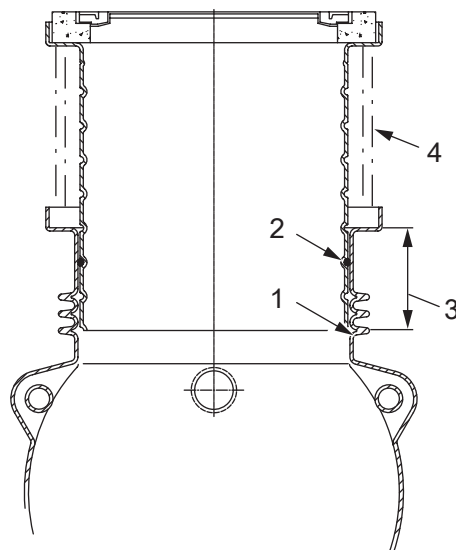


3. Installera kabelingångsröret.
 - a) Välj var kabelingångsröret ska installeras.
Det finns två alternativ för kabelingångsanslutning. Valet beror på installationstyp och utformningen av installationsplatsen.
 - b) Skär av den slutna änden.
 - c) Anslut kabelingångsröret.
4. Om ett ventileringsrör krävs ansluter du det till enheten.
 - a) Identifiera var ventileringsröret ska installeras.
Använd utgången på motsatt sida av kabelingångsröret.
 - b) Skär av den slutna änden.
 - c) Anslut ventilationsröret.
 - d) Täck änden av röret så att smuts och grus inte kommer in under återfyllnadssteget.



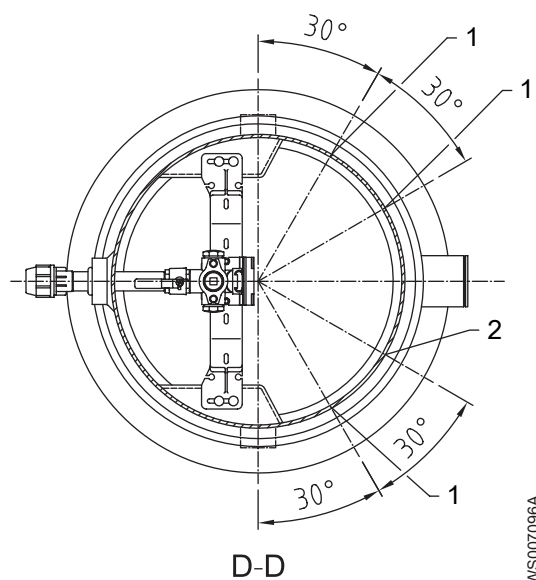
Figur 8: Ventilationsrör. En generisk pumpstation visas.

4.2.6 Installera förlängningsdelen: H-installation



1. Förlängningssnitt
2. Andra O-ringsskåra
3. Minimum 200 mm (7,87 tum), maximum 250 mm (9,8 tum)
4. Träbitar

1. Justera längden på förlängningen genom att skära en O-ringsskåra.
2. Placera O-ringen i den andra O-ringsskåran.
Applicera tvålatten eller smörjmedel på O-ringen innan du monterar axelutsticket.
3. Montera förlängningen.
Figuren visar vinklarna för krokarna på förlängningen.



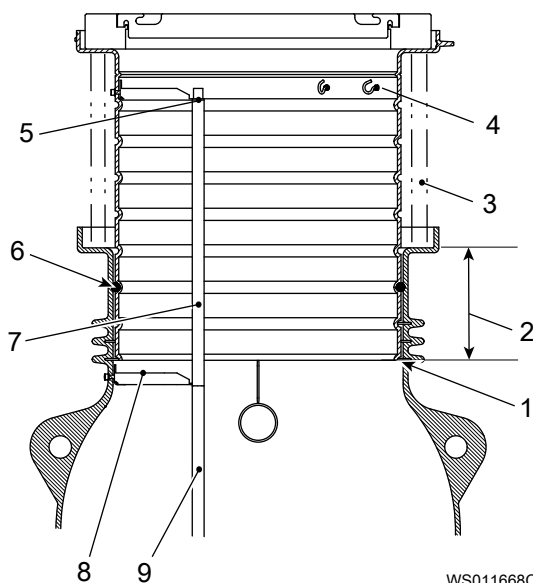
1. Krok för nivåregulator
2. Krok för kedjor

4. Sätt träbitarna på plats.

Träbitarna förhindrar att förlängningen rör sig under återfyllningen.

4.2.7 Installera förlängningsdelen: P-installation

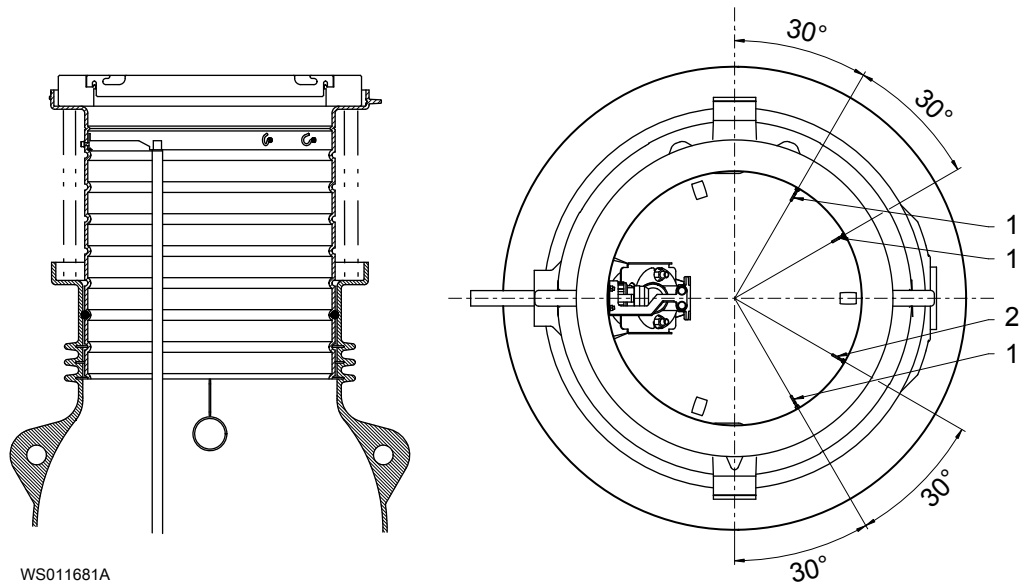
Använd en skäranordning för att justera längden på förlängningsdelen och förlängningsgejdrören.



1. Förlängningssnitt
2. Minimum 200 mm (7,87 tum), maximum 250 mm (9,8 tum)
3. Träbitar
4. Krokar
5. Förlängningsgejdrörsstyrning
6. Andra O-ringsskåra
7. Förlängningsgejdrör
8. Stationsgejdrörsstyrning
9. Stationsgejdrör

1. Justera längden på förlängningen genom att skära en O-ringsskåra.
2. Placera O-ringen i den andra O-ringsskåran.
Applicera tvålatten eller smörjmedel på O-ringen innan du monterar axelutsticket.
3. Installera förlängningsgejdrören:
 - a) Skär förlängningsgejdrören till rätt längd.
 - b) Placera förlängningsgejdrören ovanpå stationgejdrörsstyrningen.
4. Montera förlängningsdelen:
 - a) Sänk ned förlängningsdelen över förlängningsgejdrören.

- Se till att förlängningsgejdrörsstyrningen är justerad med förlängningsgejdrören.
- Passa in förlängningsgejdrören i förlängningsgejdrörsstyrningen.
 - Figuren visar vinklarna för krokarna i förlängningsdelen.



WS011681A

- Krok för nivåregulator
- Krok för kedjor

5. Sätt träbitarna på plats.

Träet förhindrar att förlängningen för sig under återfyllningen.

4.2.8 Elektriska anslutningar

Innan de elektriska anslutningarna görs, läs noga Installations-, drift och underhållshandboken för manöverpanelen.

1. Kontrollera att följande krav är uppfyllda:

- Säkring i strömförsörjningssystemet måste stämma med den maximala tillåtna säkringen.
- Nätspänningen och -frekvensen ska stämma med specifikationerna på pumpens typskylt.
- När anslutningar görs inuti enheten, kom ihåg att omgivningen är fuktig. Se till att lämplig elektrisk skydd väljs i enlighet därmed.
- Låt inte kabelns ändar sänkas ned i vatten. Vattnet kan sugas in i kabeln genom kapillärkraften.
- Lämpliga stödgrepp måste användas för kablarna inuti enheten.
- Silikonfyllda skarvanslutningar måste användas. Använd inte kopplingsplintar då de kan lätt ge upphov till kortslutning.

2. Installera nivågivarna.

Se [Installera nivågivarna](#) på sidan 26.

3. Installera manöverpanelen.

Se [Installera manöverpanelen](#) på sidan 27.

4.2.9 Installera nivågivarna

OBS!

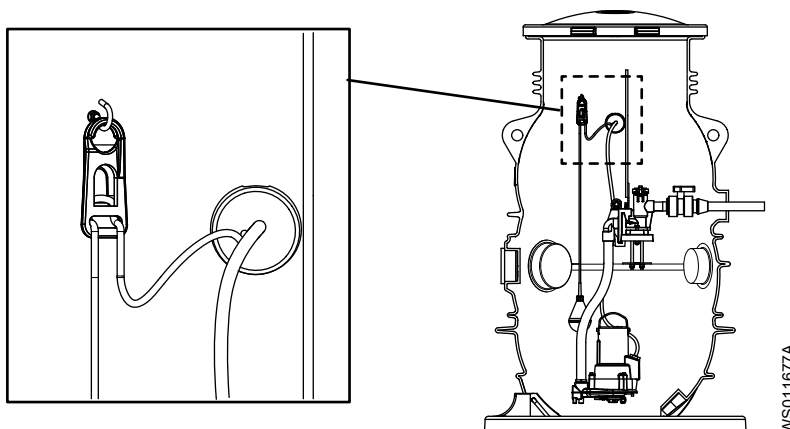
Det är viktigt att se till att enhetens nivåregulatorer fungerar korrekt.

Installera ENM-10

Kontrollera att det finns två ENM-10-nivågivare för start och larm.

Före installation av nivågivaren, läs handboken för nivågivaren noggrant.

1. Häng nivågivarna på kabelhållaren inuti tanken.
Använd tillämpliga stödhandtag.



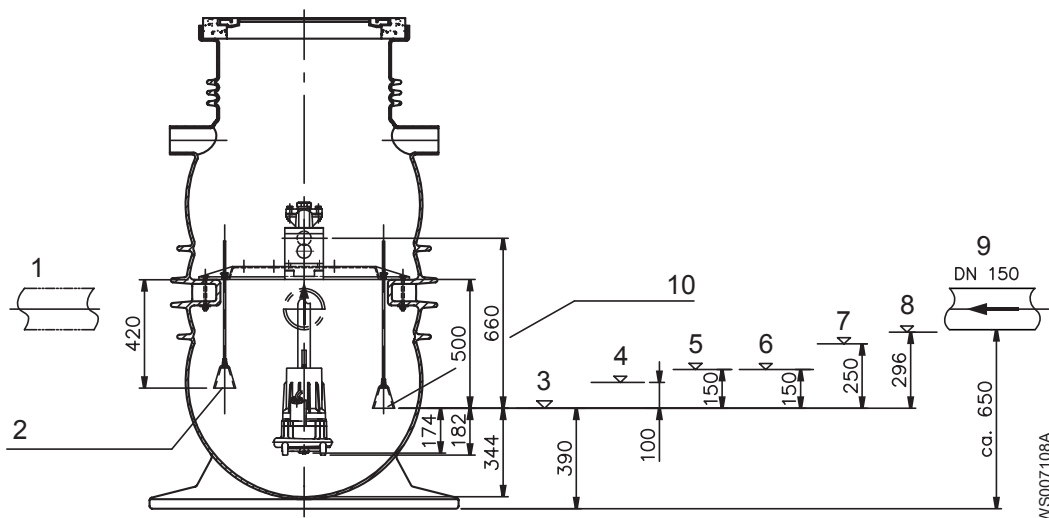
2. Justera startgivaren så att den är i nivå med lyfthandtaget på pumpen.
3. Installera larmgivaren en halv meter högre än startgivaren.

OBS!

Det är viktigt att se till att enhetens nivåregulatorer fungerar korrekt.

Installera den öppna klockan

1. Läs handboken för den öppna klockan.
2. Placera den öppna klockan på korrekt nivå. Se följande figur.



1. Inloppsrör
2. Tillval: Öppen klocka, högt vatten
3. Öppen klocka, bottennivå
4. Pump av
5. Pump på
6. Larm av
7. Larm på
8. Bottennivå rörhylsa
9. Byggentreprenörens inloppsrör
10. Öppen klocka, öppet system

OBS!

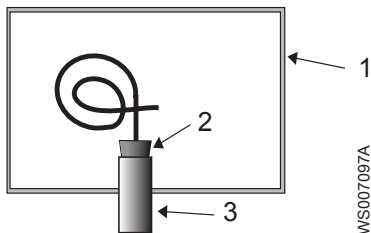
Det är viktigt att se till att enhetens nivåregulatorer fungerar korrekt.

4.2.10 Installera manöverpanelen

1. Installera manöverpanelen på enheten

Detta förenklar handhavandet under service och inspektion.

2. Installera kabelgångstättningen i manöverpanelen.



1. Manöverpanel
2. Tätning, beställs separat
3. Rör för kabel

3. Dra kablarna genom kabelgången till start- och manöverpanelen.

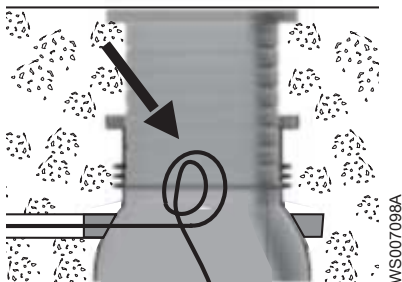
Pumpmotorkabeln måste vara tillräckligt lång för att möjliggöra att pumpen tas bort från enheten.

4. Anslut ledningarna.

Se kopplingsschemat som levereras med manöverpanelen.

5. Placera pumpmotorkabeln i en kurvform med en stor radie och korta kabeln.

Om kabeln är för lång finns en risk att den kan dras in i pumpen.



6. Dra åt kabelgenomföringarna och stäng kopplingsboxen ordentligt för att säkerställa IP67-skyddet.

För IP68-skydd mot kondens, fyll sedan kopplingsboxen med härdande tvåkomponentsgel.

7. Installera och anslut huvudmatningskabeln till manöverpanelen.

Se kopplingsschemat som levereras med manöverpanelen.

4.2.11 Ekvipotentianslutning

Potentialutjämnning behövs inte enligt EN 60079-14 avsnitt 6.4.

4.2.12 Isolera enheten

Om enheten utsätts för temperaturer under 0 °C måste enheten isoleras.

- Installera en horisontell 70 mm tjock markisolering av cellplast cirka 300 mm under jordytan.

| Förhållande | Åtgärd |
|--|--|
| Finkornig jord, som lera, silt och sand med kornstorlekar under 2,0 mm | Utöka jordisoleringen med minst 0,9 m runt enheten |
| Grovkornig jord, som grus och sten med kornstorlekar över 2,0 mm | Utöka jordisoleringen med minst 1,8 m runt enheten |

- Montera plaströret och installera isoleringen för enheten.



- Om enheten inte används på vintern, gör ett av följande:
 - Säkerställ att både inspektionsluckan och den omgivande marken är isolerade. Installera en box isolerad med cellplast.
 - Ordna kompletterande värme från en termostatstyrd radiator eller elpatron.

4.2.13 Återfyllnad

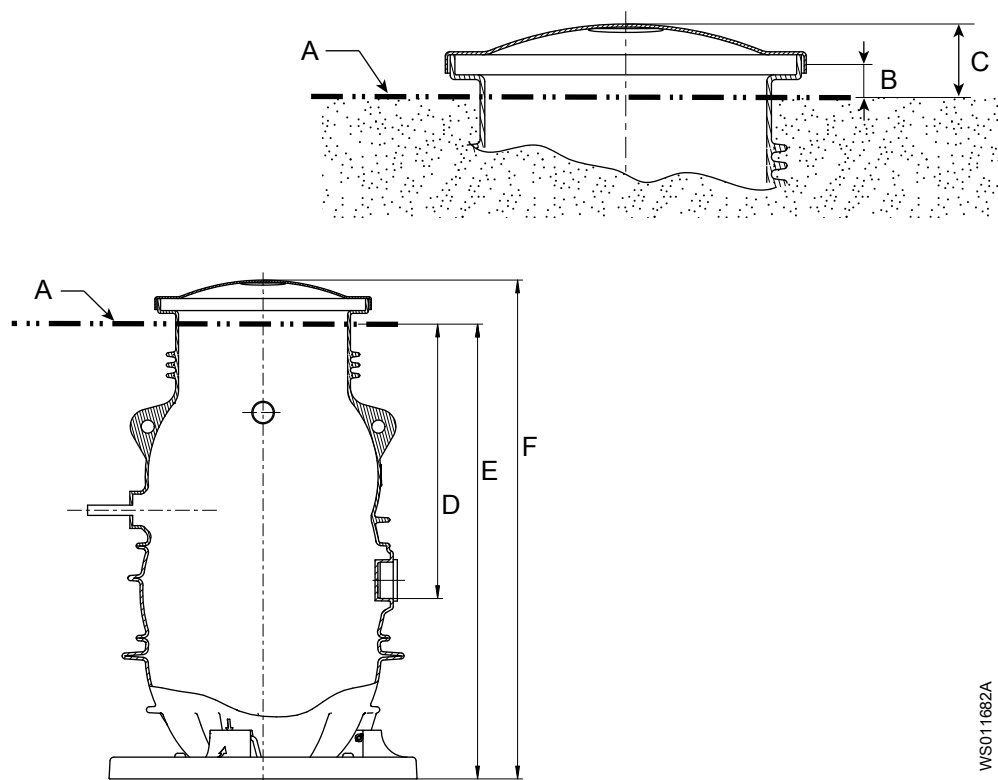
Komprimeringen av återfyllnaden måste utföras noggrant för att säkerställa att det omgivande materialet ger stöd åt enhetens struktur.

OBS!

Låt inte jord eller grus tränga in inuti enheten.

4.2.14 Installera inspektionsluckan

Installera en inspektionslucka av plast



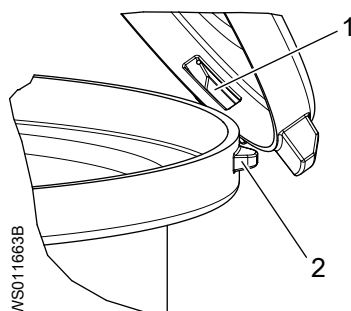
WS011682A

Tabell 1: Mått

| Del | | Mm | Tum |
|-----|------------------------|------|------|
| A | Marknivå | — | — |
| B | | 74 | 2.9 |
| C | Minimivstånd ovan jord | 172 | 6,8 |
| D | | 1069 | 42.1 |
| E | | 1755 | 69,1 |
| F | | 1927 | 75.9 |

1. Installera inspektionsluckan.

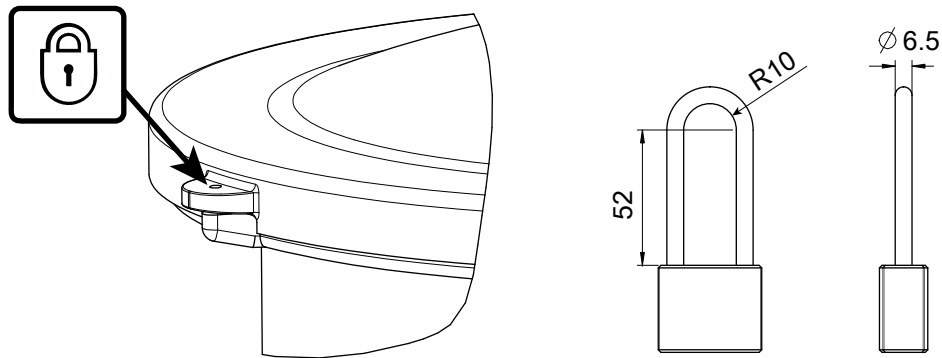
De båda nedsänkta skårorna i luckan passar över flikarna på pumpstationen.



1. Nedsänkt skåra i locket
2. Flik på pumpstationen

2. Lås enhetens inspektionslucka.

Använd ett hänglås.

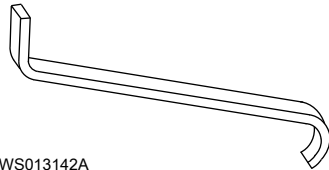


Installera en klass A- eller klass B-lucka av betong eller klass B-skydd i plast

1. Placera och fixera inmurningsramen mitt för enhetens öppning.
2. Installera inspektionsluckan.
3. Använd verktyget 82 93 41 för att öppna klass B-skyddet i plast 82 93 40.

Verktyg 82 93 41 för klass B-skydd i plast

Klass B-skyddet i plast (82 93 40) är utformat så att det endast kan avlägsnas med verktyg 82 93 41.



Figur 9: Verktyg 82 93 41

För att på ett säkert sätt begränsa tillträdet till pumpstationen måste verktyget 82 93 41 hållas borta från barn och obehöriga personer.

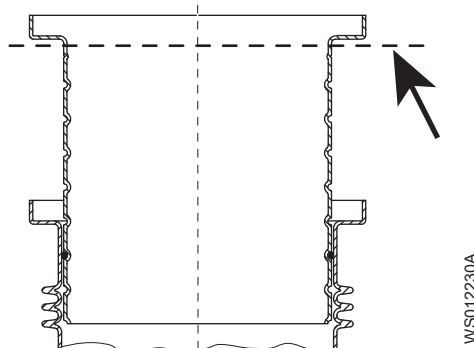
Installera en klass D-lucka

OBS!

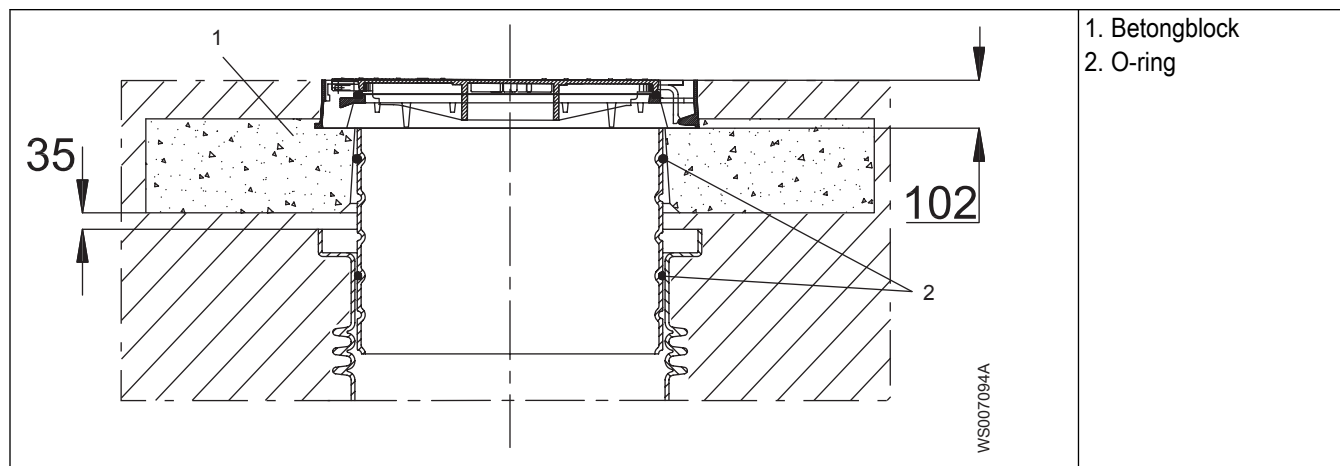
Endast pumpstationer som är konstruerade för klass D kan användas i klass D-miljöer.

Följande gäller för klass D:

- Ansvaret för att utforma betongplattan vilar på den lokala konsulten eller entreprenören.
 - Förlängningsdelen måste användas med klass D-luckan.
 - Tanken för klass D är blå.
1. Skär av toppen av förlängningsdelen. Pilen i följande figur visar placeringen för skärpunkten.



2. Installera klass D-luckan. Se följande figur.



1. Betongblock
2. O-ring

4.3 Installera pumpen

Läs Installations-, drifts- och underhållshandboken för pumpen innan pumpen installeras. Se till att pumphjulet roterar i rätt riktning innan pumpen installeras.

OBS!

Låt inte jord eller grus tränga in inuti enheten.

4.3.1 Ta bort stödfoten endast för DXG 25-11 och DX50-serien

Stödfötterna måste avlägsnas före installation av DXG 25-11 och DX50.

1. Avlägsna en av de tre stödfötterna genom att skruva ur M8×25-skraven.
2. Dra åt skruven igen.

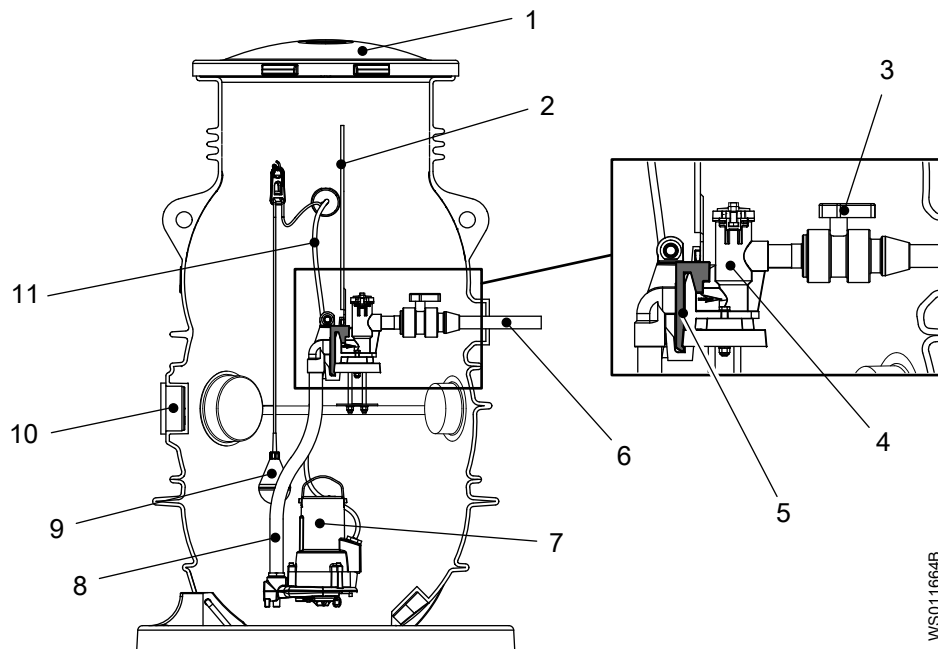
| Pump | Moment Nm (lbf.in.) |
|-----------|---------------------|
| DX50 | 5,5-6 (49-53) |
| DXG 25-11 | 13 (115) |

3. Upprepa *steg 1* och *steg 2* för de andra två fötterna.



Figur 10: Avlägsnande av pumpfötter

4.3.2 Montera med H-installation



WS011664B

1. Inspektionslucka
2. Styrmekanism
3. Avstängningsventil
4. Backventil
5. Glidsko
6. Utloppsrör
7. Pump
8. Pumputloppsrör
9. Nivågivare
10. Inlopp
11. Pumpkabel

Tryckanslutningsenheten består av ett rör med gängskydd, en 90 graders böj och en glidsko.

1. Ta bort gängskyddet från röret till tryckanslutningsenheten.
2. Applicera gängtätningssmedel och skruva in tryckanslutningsenheten i pumpens trycksida. Kontrollera att pumpen och glidskon är i linje.



WS007540A

3. Fäst en kedja med schackel till delen med glidskon på tryckanslutningsenheten.
4. Installera pumpen:
 - a) Öppna inspektionsluckan.
 - b) Sänk ned pumpen i enheten.

Använd en elastisk styrenhet som är ansluten till tryckanslutningen med backventilen.



c) Håll pumpen borta från tryckanslutningen med backventilen.



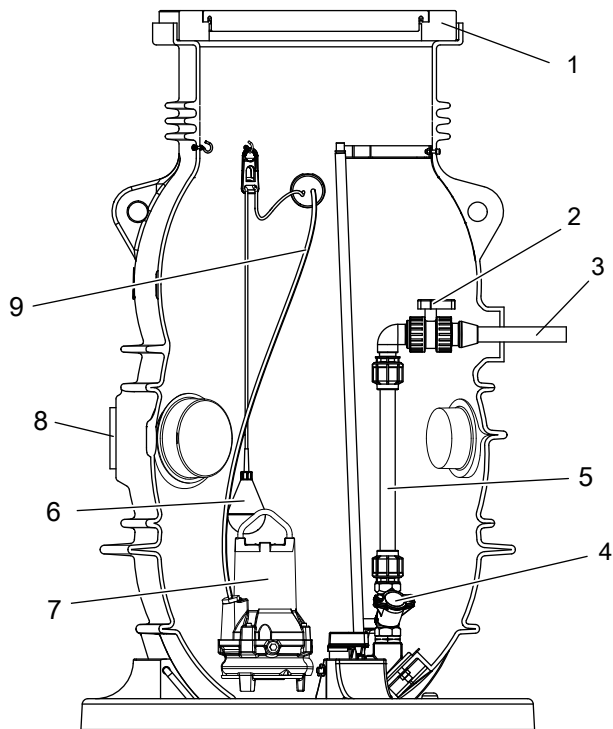
d) Stoppa nedsänkningen när glidskon kommer i ingrepp med tryckanslutningen med backventilen.



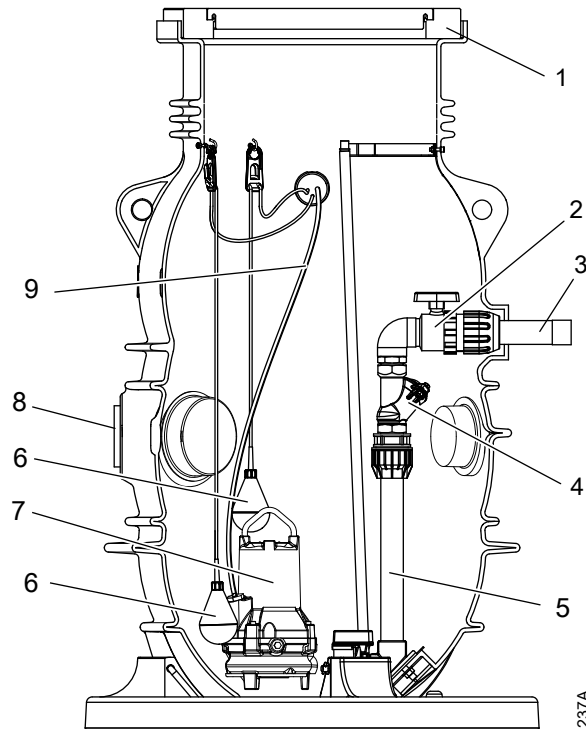
5. Fäst kedjan och motorkabeln på krokarna.
6. Installera nivågivarna. Se [Installera nivågivarna](#) på sidan 26.
7. Stäng och lås inspektionssluckan innan du lämnar enheten.

4.3.3 Installera med P-installation

Bilden visar ett exempel på en DN32- och en DN50-P-installation.



DN32



DN50

WS012237A

1. Inspektionslucka
2. Avstängningsventil
3. Utloppsrör
4. Backventil
5. Pumputloppsrör
6. Nivå givare
7. Pump
8. Inlopp
9. Pumpkabel

1. Öppna inspektionsluckan.
2. Installera pumpen.
Använd styrstängerna och håll pumpen borta från avstängningsventilen.
3. Säkra kedjan och motorkabeln på krokarna.
4. Anslut motorkabeln till stickkontakten.
5. Installera nivågivarna. Se [Installera nivågivarna](#) på sidan 26.
6. Stäng och lås inspektionsluckan innan du lämnar enheten.

5 Drift

5.1 Säkerhetsåtgärder

Kontrollera följande innan enheten tas i drift:

- Alla rekommenderade säkerhetsanordningar är installerade.
- Kabeln och kabelingången inte har skadats.
- Allt skräp och avfallsmaterial har avlägsnats.

OBS!:

Använd inte pumpen när utloppsledningen är blockerad, eller utloppsventilen stängd.



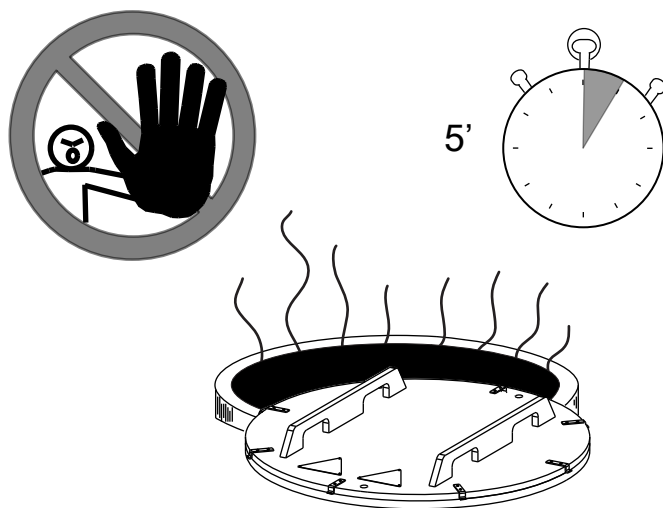
WARNING: Krossrisk

Risk för automatisk omstart.

Säkerhetsåtgärder när luckan öppnas

Följ dessa säkerhetsåtgärder när luckan öppnas:

- Stå inte direkt över luckan för att öppna den. Stå vid sidan. Vänta minst fem minuter innan du närmar dig hålet när luckan öppnats för att låta eventuella ångor skingras.
- Arbeta aldrig ensam.



Figur 11: Vänta fem minuter efter det att luckan öppnats för att låta ångor skingras.

5.2 Före drifttagning

- Kontrollera att alla elektriska anslutningar har gjorts. Se [Elektriska anslutningar](#) på sidan 26.
- Kontrollera att det inte finns något skräp i enheten.

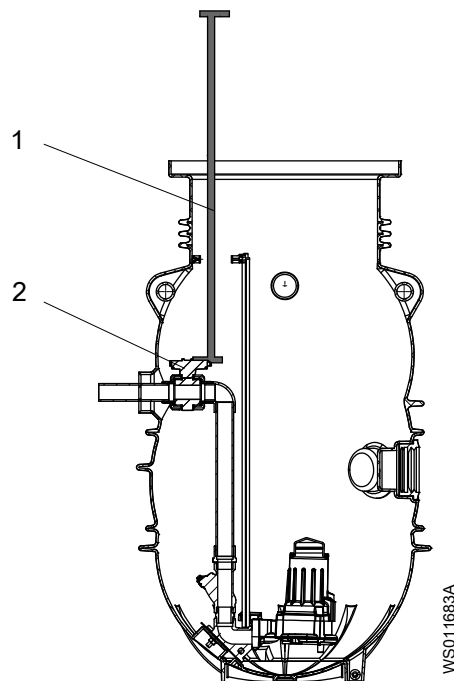
5.3 Öppna och stäng avstängningsventilen

Se till att säkerhetsanvisningarna i avsnittet [Säkerhetsåtgärder när luckan öppnas](#) på sidan 37 har lästs och förstås innan luckan öppnas.

Avsnittet gäller följande:

- H-installationer
- P-installationer

1. Installera den förlängda nyckeln över avstängningsventilens handtag.
2. Öppna och stäng avstängningsventilen med den förlängda nyckeln.



1. Förlängd nyckel
2. Avstängningsventilens handtag

3. Stäng alltid och lås inspektionsluckan innan du lämnar enheten.

5.4 Starta pumpen

Följ anvisningarna i Installations-, drift och underhållshandboken för pumpen och manöverpanelen.

1. Öppna avstängningsventilen.
Använd förlängningshandtaget.
2. Sätt på strömbrytaren.
3. Kontrollera att enheten är tömd på vatten:
 - a) Fyll tanken med vatten upp till startnivån.
 - b) Kontrollera att pumpen stoppar inom 4 minuter.
 - c) Upprepa fem gånger för att säkerställa att nivågivarna fungerar ordentligt.
4. Kontrollera att pumpen och rörmonteringen sitter fast och är vattentäta.
5. Dra i nivågivaren för högnivåalarm, håll den i horisonellt läge och kontrollera att pumpen startar.
Larmet aktiveras om allt är korrekt.
6. Stäng alltid och lås inspektionsluckan innan du lämnar enheten.

6 Underhåll

6.1 Säkerhetsåtgärder

Innan arbetet påbörjas, se till att säkerhetsanvisningarna i kapitel *Introduktion och säkerhet* på sidan 3 har lästs och förstås.



FARA: Inhalationsfara

Innan någon går in i arbetsområdet, kontrollera att atmosfären innehåller tillräckligt med syre och inga giftiga gaser.



FARA: Explosionsrisk/brandfara

Särskilda föreskrifter gäller för installationer i explosiva eller lättantändliga atmosfärer. Installera inte produkten eller någon tilläggsutrustning i en explosiv zon såvida den inte är märkt explosionssäker eller i sig själv är säker. Om produkten är märkt explosionssäker eller säker i sig själv, ser du den specifika explosionssäkra informationen i kapitlet om säkerhet innan du vidtar ytterligare åtgärder.



FARA: Risk för elstötar

Säkerställ att enheten och manöverpanelen är isolerade från strömförsörjningen och inte kan spänningsförsörjas innan arbete på enheten påbörjas. Detta gäller även manöverkretsen.



VARNING: Biologisk risk

Infektionsrisk. Skölj enheten noga med rent vatten innan du arbetar med den.



VARNING: Fallrisk

Kontrollera att det finns passande barriärer för arbetsområdet på plats.



AKTSAMHET: Krossrisk

Se till att enheten inte kan välta eller ramla och skada personer eller utrustning.



AKTSAMHET: Termisk risk

Enhetens ytor eller beståndsdelar kan bli heta under drift. Låt ytorna svalna innan arbete påbörjas, eller bär kläder som skyddar mot värme.

Pumphandbok

Säkerhetsinformationen i Installations-, drift- och underhållshandboken för pumpen måste alltid följas.

Verifiering av jordförbindelse

Ett jordförbindelsetest måste alltid utföras efter service.

6.1.1 Inspektera arbetsområdet innan heta arbeten som kräver tillstånd utförs



VARNING: Explosionsrisk/brandfara

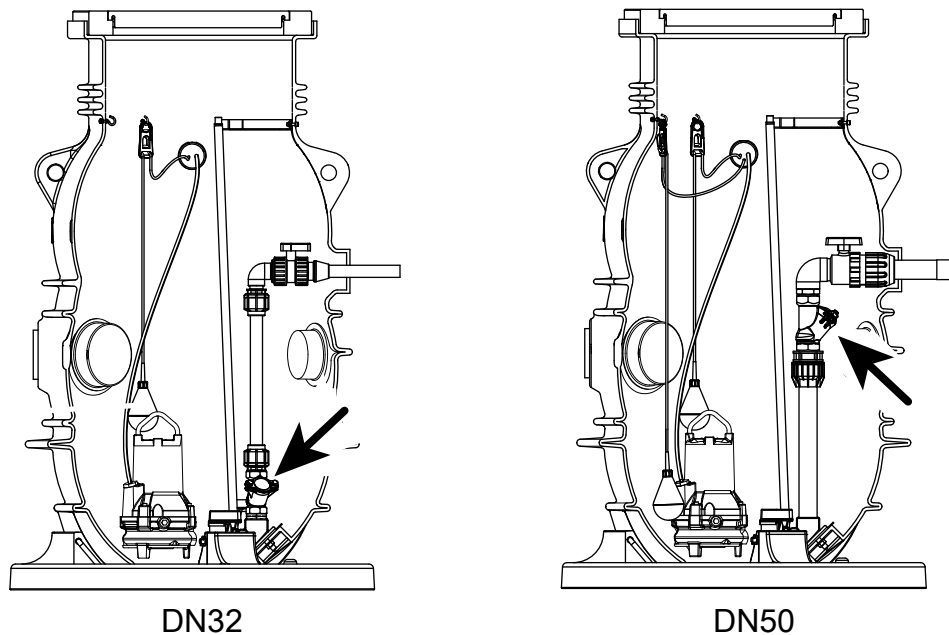
Gör följande innan heta arbeten som kräver tillstånd, till exempel svetsning, gasskärning, slipning eller användning av elektriska handverktyg, startas: 1. Kontrollera risken för explosion. 2. Sörj för tillräcklig ventilation.

6.2 Riktlinjer för underhåll

- Nivåregulatorerna bör inspekteras och rengöras en gång om året.
- Säkerställ att insidan av pumptanken, ventiler och rörsystem hålls så rena som möjligt.
- Stäng alltid och lås inspektionsluckan innan du lämnar enheten.

6.3 Byta ut backventilen

Om backventilen måste bytas ut ska en auktoriserad servicerepresentant kontaktas.



Pumpstationen är ett slutet utrymme. Gå inte in i den. Mer information om slutna utrymmen finns i [Slutna utrymmen](#) på sidan 4.

WS011665C

7 EU-försäkrans om överensstämmelse

7.1 EU-försäkrans om överensstämmelse


Xylem Water Solutions Global Services AB Emmaboda intygar härmed att pumpstationen Flygt Compit 901 med en inbyggd Xylem-pump har tillverkats i enlighet med RÅDETS DIREKTIV om konvergens av medlemsstaternas lagstiftning angående RoHS UK SI 2012 No. 3032, MASKINER 2006/42/EG, EMC 2014/30/EU, lågspänningsdirektivet 2014/35/EU. Märkt med serienummer.

Produkten är tillverkad i överensstämmelse med följande harmoniserade standarder och tekniska specifikationer:

- EN ISO 12100:2010, EN 809-A1:2009/AC:2010
- Tillämpliga delar av EN IEC 63000:2018, EN 60204-1:2018, EN 60034-1:2010-AC:2010
- Tillämpliga delar av EN 61000-6-1:2007, EN 61000-6-2:2005/AC:2005, EN 61000-6-3:2007/A1:2011/AC:2012, EN 61000-6-4:2007/A1:2011

Namn och adress för den auktoriserade representanten:

AU Xylem Water Solutions Austria GmbH, Stockerau, Österrike, Tel. +43 2 266 604
 BE Xylem Water Solutions Belgium BVBA, Zaventem, Belgien, Tel. +32-2-7209010
 DK Xylem Water Solutions Danmark ApS, Glostrup, Danmark, Tel. +45-43200900
 DE Xylem Water Solutions Deutschland GmbH, Hannover, Tyskland, Tel. +49-511-7800 0
 ES Xylem Water Solutions España Madrid, Spanien, Tel. +34 91 329 78 99
 FI Xylem Water Solutions Suomi Oy Vantaa, Finland, Tel. +358-103208500
 FR Xylem Water Solutions S.A.S., Nanterre Cédex, Frankrike, Tel. +33-1-46-9533333
 HR Xylem Water Solutions Sweden AB, Sundbyberg, Sverige, Tel. +46-8- 475 67 00
 HU Xylem Water Solutions Magyarország Kft, Törökbálint, Ungern, Tel. +36-23-445-700
 IE Xylem Water Solutions Ireland Ltd. Dublin, Irland, Tel. +353 1 452 4444
 IT Xylem Water Solutions Italia S.r.l., Lainate (Milano), Italien, Tel. +39-02-903581
 LT Xylem Water Solutions Lietuva UAB, Vilnius, Litauen, +370 5 276 09 44
 NL Xylem Water Solutions Netherlands B.V., Dordrecht, Zuid-Holland, Nederländerna, Tel. +31-78-654 84 00
 NO Xylem Water Solutions Norge AS, Oslo, Norge, Tel. +47-22-90 16 00
 PT Xylem Water Solutions Portugal Lda. Barca - Maia, Portugal, Tel. +351 229 478 550
 PO Xylem Water Solutions Polska Sp. z o.o, Raszyn, Polen, Tel. +48-22-735 81 00
 SE Xylem Water Solutions Sweden AB, Sundbyberg, Sverige, Tel. +46-8- 475 67 00

| | | |
|--|--|---|
| Titel Produktchef | Namn Henrik Jacobsson | Företagsnamn Xylem Water Solutions Global Services AB, S-174 87 SUNDBYBERG, SVERIGE |
| Underskrift  | Funktion Behörig person för sammanställning av den tekniska dokumentationen och som bemyndigats att upprätta försäkrans på tillverkarens vägnar. | Datum 2022-07-01 |

8 Brittisk försäkran om överensstämmelse

8.1 Brittisk försäkran om överensstämmelse


Xylem Water Solutions Global Services AB Emmaboda intygar härmed att pumpstationen Flygt Compit 901 med en inbyggd Xylem-pump har tillverkats i enlighet med RÅDETS DIREKTIV om konvergens av medlemsstaternas lagstiftning angående RoHS 2011/65/EU, MASKINER UK SI 2008 No. 1597, EMC UK SI 2016 No. 1091, LVD UK SI 2019 No. 539. Märkt med serienummer.

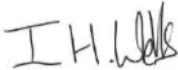
Produkten är tillverkad i överensstämmelse med följande harmoniserade standarder och tekniska specifikationer:

- EN ISO 12100:2010, EN 809-A1:2009/AC:2010
- Tillämpliga delar av EN IEC 63000:2018, EN 60204-1:2018, EN 60034-1:2010-AC:2010
- Tillämpliga delar av EN 61000-6-1:2007, EN 61000-6-2:2005/AC:2005, EN 61000-6-3:2007/A1:2011/AC:2012, EN 61000-6-4:2007/A1:2011

Namn och adress för den auktoriserade representanten:

Storbritannien Xylem Water Solutions UK LTD, Colwick, Nottingham, Storbritannien, Tel. +44-115-940 0111

| | | |
|--|---|---|
| Titel Produktchef | Namn Henrik Jacobsson | Företagsnamn Xylem Water Solutions Global Services AB, S-174 87 SUNDBYBERG, SVERIGE |
| Underskrift  | Funktion Behörig person för sammanställning av den tekniska dokumentationen och som bemyndigats att upprätta försäkran på tillverkarens vägnar. | Datum 2022-07-01 |

| | | |
|--|--|--|
| Titel Teknisk chef | Namn Ian Wells | Företagsnamn Xylem Water Services Ltd GL7 5BX, England |
| Underskrift  | Funktion Behörig person för sammanställning av den tekniska dokumentationen på tillverkarens vägnar. | Datum 2022-07-01 |

9 EU-förklaring om prestanda

9.1 EU-förklaring om prestanda



Denna prestandadeklaration gäller för Xylem Water Solutions pumpstationer:

Flygt Compit 901

Dessa pumpstationer är permanent installerade under jord utanför hastigheten i enlighet med EN 1250-1:2001, EN 12050-2:2000, EN 12050-4:2000 och EN 1433:2002.

Compit 901 Pumpstationerna får inte tas i bruk förrän de har installerats helt i enlighet med de anvisningar och ritningar som tillhandahålls av **Xylem Water Solutions Global Services AB, SE-361 80, Emmaboda, Sverige**.


Namn och adress för den auktoriserade representanten finns i [EU-försäkran om överensstämmelse](#) på sidan 41.

System för bedömning och fortlöpande kontroll av prestanda (AVCP) av EU-förordning 305/2011, Bilaga V

Deklarerad prestanda

Pumpstationernas prestanda överensstämmer med deklarerad prestanda. Denna prestandadeklaration (DOP) utfärdas på eget ansvar av tillverkaren enligt nedan:

| Väsentliga egenskaper | Kapacitet | Provningsstandard | Harmoniserad teknisk specifikation |
|-----------------------|-----------|---|------------------------------------|
| Mekaniskt motstånd | Uppfyller | EN 12050-2-8.1 EN 12050-1-8.1 | EN 12050-1:2001 EN 12050-2:2000 |
| Vattentäthet | Uppfyller | EN 12050-2-8.5 EN 12050-1-8.3 | |
| Lukttäthet | Uppfyller | EN 12050-2 EN 12050-1-8.3 | |
| Lyfteffektivitet | Uppfyller | EN 12050-2-8.2, 8.3, 8.4 EN 12050-1-8.2, 8.4, 8.5, 8.6 | |
| Hållbarhet | Uppfyller | EN 12050-2 EN 12050-1 | |

| | | |
|--|---|---|
| Titel Produktchef | Namn Henrik Jacobsson | Företagsnamn Xylem Water Solutions Global Services AB, S-174 87 SUNDBYBERG, SVERIGE |
| Underskrift  | Funktion Behörig person för sammanställning av den tekniska dokumentationen och som bemyndigats att upprätta försäkran på tillverkarens vägnar. | Datum 2022-07-01 |

10 Brittisk prestandadeklaration

10.1 Brittisk prestandadeklaration



Denna prestandadeklaration gäller för Xylem Water Solutions pumpstationer:

Flygt Compit 901

Dessa pumpstationer är permanent installerade under jord utanför hastigheten i enlighet med EN 1250-1:2001, EN 12050-2:2000, EN 12050-4:2000 och EN 1433:2002.

Compit 901 Pumpstationerna får inte tas i bruk förrän de har installerats helt i enlighet med de anvisningar och ritningar som tillhandahålls av **Xylem Water Solutions Global Services AB, SE-361 80, Emmaboda, Sverige**.


Namn och adress för den auktoriserade representanten finns i [EU-försäkran om överensstämmelse](#) på sidan 41.

System för bedömning och fortlöpande kontroll av prestanda (AVCP) av UK S.I no. 465/2019, Bilaga V

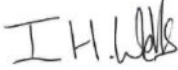
Deklarerad prestanda

Pumpstationernas prestanda överensstämmer med deklarerad prestanda. Denna prestandadeklaration (DOP) utfärdas på eget ansvar av tillverkaren enligt nedan:

| Väsentliga egenskaper | Kapacitet | Provningsstandard | Harmoniserad teknisk specifikation |
|-----------------------|-----------|---|------------------------------------|
| Mekaniskt motstånd | Uppfyller | EN 12050-2-8.1 EN 12050-1-8.1 | EN 12050-1:2001 EN 12050-2:2000 |
| Vattentäthet | Uppfyller | EN 12050-2-8.5 EN 12050-1-8.3 | |
| Lukttäthet | Uppfyller | EN 12050-2 EN 12050-1-8.3 | |
| Lyfteffektivitet | Uppfyller | EN 12050-2-8.2, 8.3, 8.4 EN 12050-1-8.2, 8.4, 8.5, 8.6 | |
| Hållbarhet | Uppfyller | EN 12050-2 EN 12050-1 | |

| | | |
|--|---|---|
| Titel Produktchef | Namn Henrik Jacobsson | Företagsnamn Xylem Water Solutions Global Services AB, S-174 87 SUNDBYBERG, SVERIGE |
| Underskrift  | Funktion Behörig person för sammanställning av den tekniska dokumentationen och som bemyndigats att upprätta försäkran på tillverkarens vägnar. | Datum 2022-07-01 |

| | | |
|------------------------------|--------------------------|--|
| Titel Teknisk chef | Namn Ian Wells | Företagsnamn Xylem Water Services Ltd GL7 5BX, England |
|------------------------------|--------------------------|--|

| | | |
|--|--|----------------------------|
| Underskrift  | Funktion Behörig person för sammanställning av den tekniska dokumentationen på tillverkarens vägnar. | Datum 2022-07-01 |
|--|--|----------------------------|

Xylem | 'zīlēm|

- 1) En vävnad i växter som suger upp vatten från rötterna;
- 2) ett ledande bolag för vattenteknologi.

Vi är ett globalt team som är enade runt ett gemensamt mål; att skapa avancerade teknologiska lösningar för världens vattenutmaningar. Vårt arbete är inriktat på att utveckla nya tekniker som förbättrar hur vatten används, bevaras och återanvänds i framtiden. Våra produkter och tjänster förflyttar, behandlar, analyserar, övervakar och återför vatten till miljön för allmännyttiga företag, industri, bostäder och kommersiella byggnader. Xylem är också ledande inom smart mätutrustning, nätverksteknik och avancerade analytiska instrument för vatten-, el och gas. Vi har starka långvariga relationer med kunder i över 150 länder som känner oss genom vår starka kombination av ledande varumärken och applikationsexpertis med en kraftig inriktning på att utveckla mångsidiga, hållbara lösningar.

För mer information om hur Xylem kan hjälpa dig, besök www.xylem.com.



Xylem Water Solutions Global
Services AB 556782-9253
361 80 Emmaboda
Sweden
Tel: +46-471-24 70 00
Fax: +46-471-24 74 01
<http://tpi.xylem.com>
[www.xylemwatersolutions.com/
contacts/](http://www.xylemwatersolutions.com/contacts/)

Gå till vår webbplats för den senaste versionen av detta dokument och mer information

Originalanvisningarna är på engelska. Alla anvisningar som inte är på engelska har översatts från originalet.

© 2019 Xylem Inc