

DIVERTRON

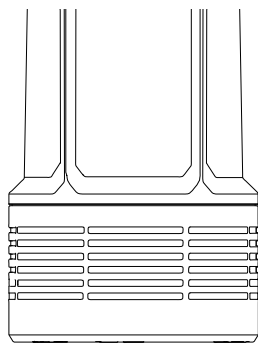


DAB[®]
WATER • TECHNOLOGY

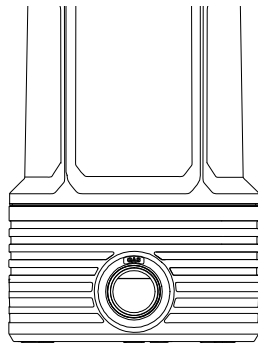
07/22 cod.60206796



beulco
armatur ab



A



B

Fig.1

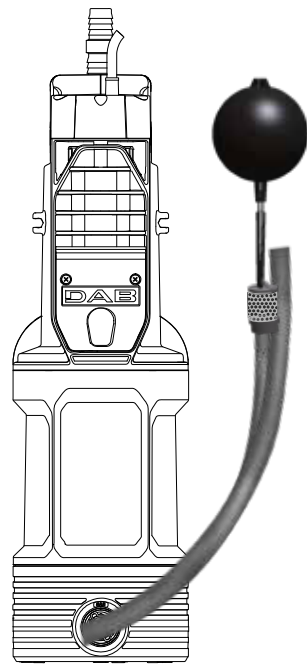


Fig.2

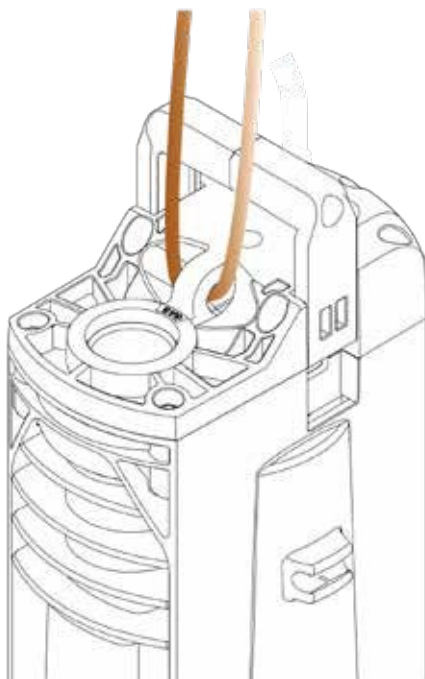


Fig.3

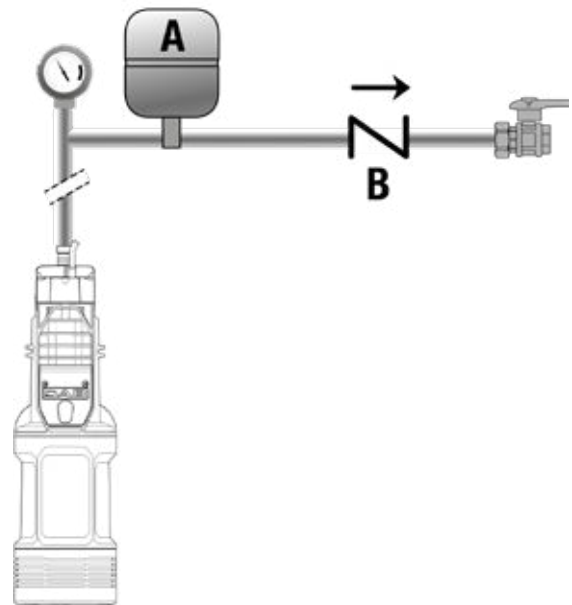


Fig.5

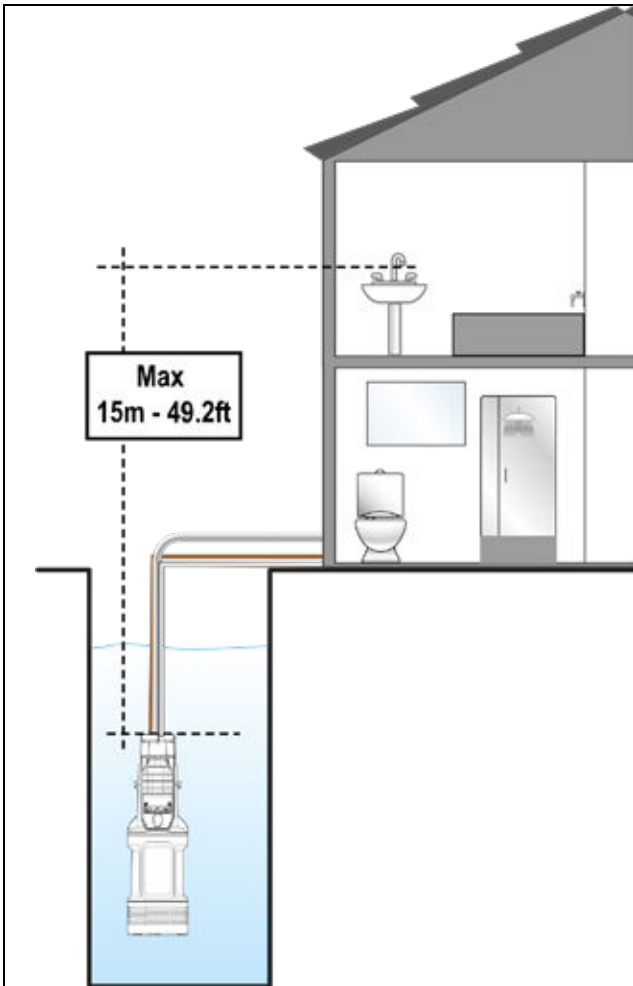


Fig. 6

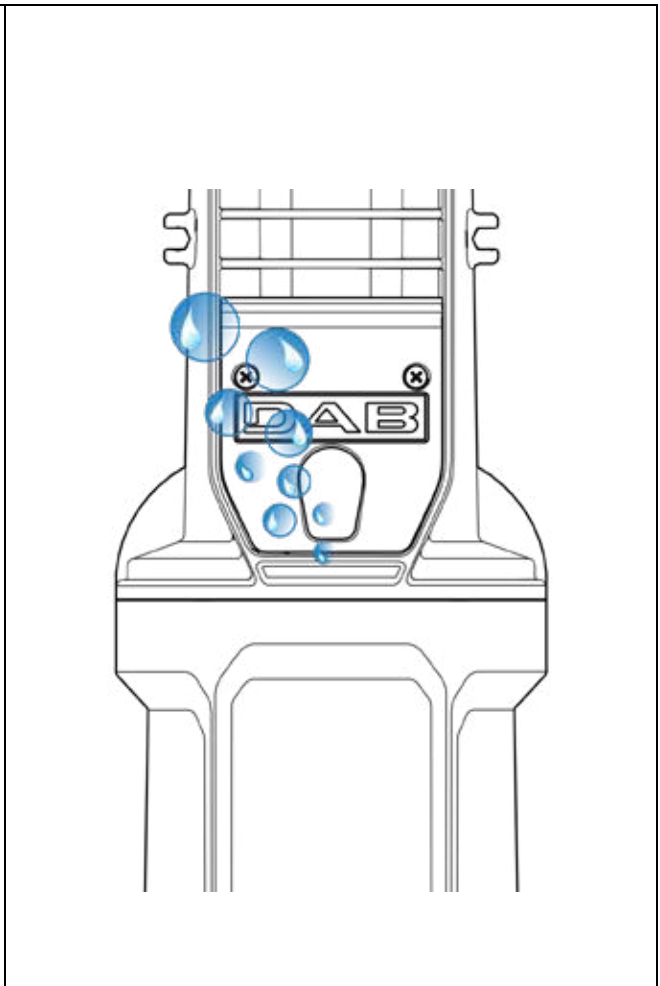


Fig. 7

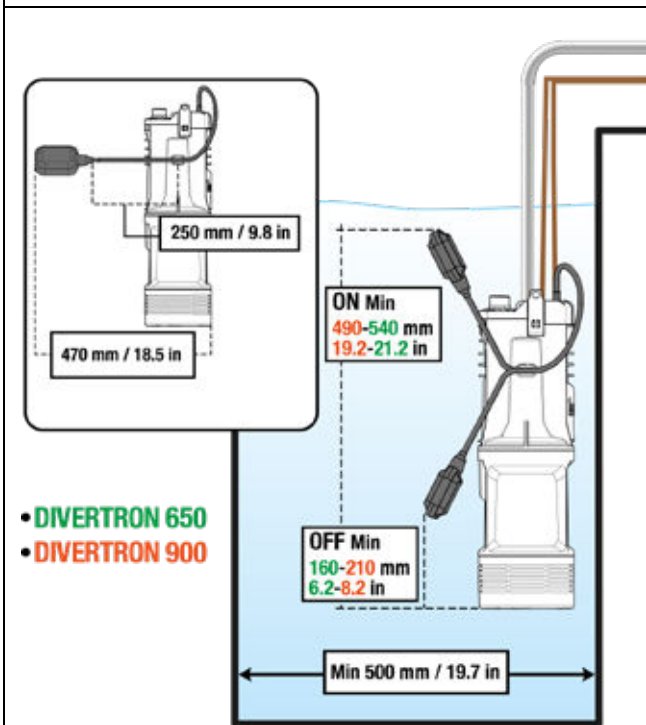


Fig.8

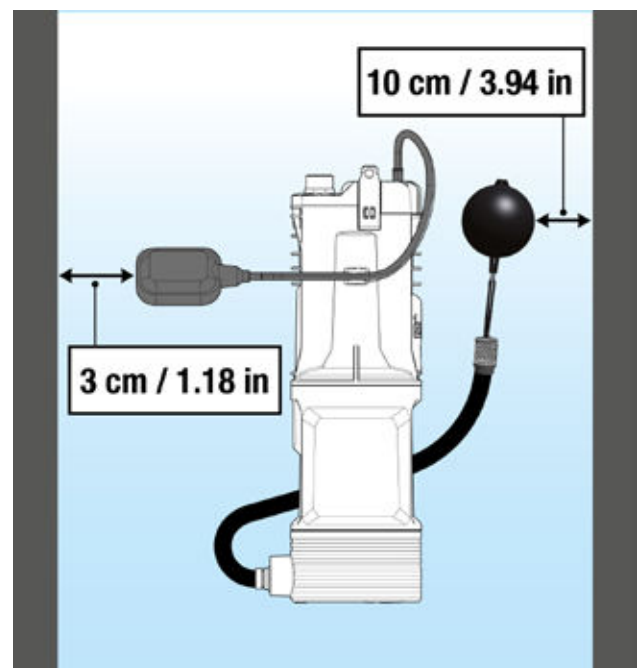


Fig.9

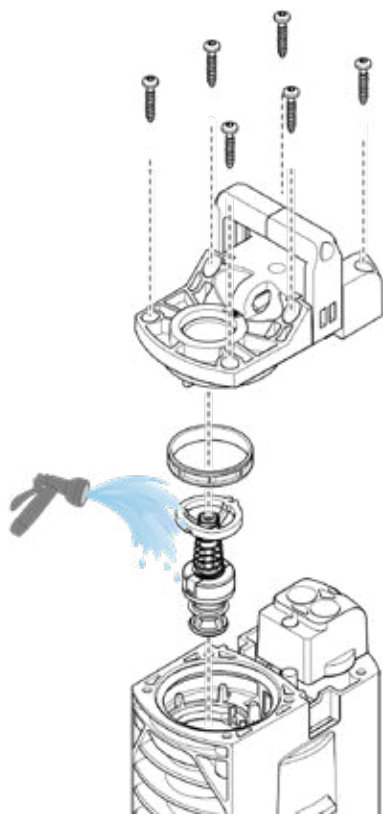


Fig.10

INNEHÅLLSFÖRTECKNING

SÄKERHETSFÖRESKRIFTER.....	55
Särskilda säkerhetsföreskrifter	56
ANSVAR.....	56
1 ALLMÄNT.....	56
1.1 Användningsområden	56
1.2 Vätskor som kan pumpas.....	56
1.3 Tekniska data	57
2 INSTALLATION.....	58
2.1 Mekanisk installation.....	58
3 FUNKTION	59
3.1 Pumpens start- och stoppförhållanden	59
3.2 Pump On – OFF	59
4 RENGÖRING FÖRVARING UNDERHÅLL.....	60
5 FELSÖKNING	60

BESKRIVNING AV SYMBOLER

Det används följande symboler i texten:



SITUATION MED ALLMÄN FARA.

Försummelse av de anvisningar som följer kan orsaka person- och saksador.



SITUATION MED FARA FÖR ELSTÖT.

Försummelse av de anvisningar som följer kan orsaka en situation med allvarlig risk för personskada.



Anmärkningar och allmän information.

SÄKERHETSFÖRESKRIFTER



Läs denna bruksanvisning noggrant före installationen.

Installationen och funktionen måste vara i enlighet med säkerhetsföreskrifterna i apparatens installationsland. Samtliga moment måste utföras regelrätt.

Försummelse av säkerhetsföreskrifterna gör att garantin bortfaller och kan orsaka skador på personer och utrustning.



Specialiserad personal

Det rekommenderas att installationen utförs av kompetent och kvalificerad personal som uppfyller de tekniska krav som indikeras av gällande föreskrifter.

Med kvalificerad personal menas de personer som är kapabla att lokalisera och undvika möjliga faror. Dessa personer har tack vare sin bakgrund, erfarenhet och utbildning och sin kännedom om gällande standarder, olycksförebyggande regler och rådande driftförhållanden auktoriserats av skyddsombudet att utföra nödvändiga arbeten. (Definition av teknisk personal enligt IEC 364.)



Apparaten får användas av barn över 8 år eller personer med nedsatt fysisk eller psykisk förmåga eller utan erfarenhet och kunskap förutsatt att det sker under överinseende eller efter att de har informerats om säker användning av apparaten och har förstått vilka faror som är förknippade med apparaten. Barn får inte leka med apparaten. Rengöring och underhåll som ska utföras av användaren får inte utföras av barn utan överinseende.



Skydd mot överbelastning. Pumpen är utrustad med ett motorskydd. Om motorn överhettas stänger motorskyddet av pumpen automatiskt. Pumpen startar automatiskt när motorn har svalnat (efter ca 15–20 min). När motorskyddet löser ut är det nödvändigt att söka efter orsaken till detta och åtgärda problemet. Se Felsökning.



Använd aldrig elkabeln eller flottörbrytaren för att transportera eller lyfta pumpen. Använd alltid pumphandtaget.

SVENSKA



Användning av apparaten är endast tillåten om elsystemet uppfyller säkerhetskraven enligt gällande föreskrifter i apparatens installationsland (Italien: CEI 64/2).



Dra aldrig i elkabeln för att dra ut stickkontakten ur eluttaget.



Om elkabeln är skadad ska den bytas ut av tillverkaren eller en auktoriserad serviceverkstad för att undvika samtliga risker.

Försummelse av säkerhetsföreskrifterna kan skapa farliga situationer för personer eller föremål och medför att apparatens garanti bortfaller.

Särskilda säkerhetsföreskrifter



Slå alltid från nätspänningen före ingrepp i systemets elektriska eller mekaniska komponenter. Endast fasta nätanslutningar är tillåtna. Apparaten ska jordas (enligt IEC 536, klass 1, NEC och andra standarder i detta avseende).



Nätklämmorna och motorklämmorna kan vara spänningsförande även med stillastående motor.



Apparaten får endast användas för de ändamål som den är konstruerad för.

Under vissa kalibreringsförhållanden kan omvandlaren starta automatiskt efter ett spänningsfall.

ANSVAR

Tillverkaren ansvarar inte för elpumparnas funktion eller eventuella skador som orsakas av att de har manipulerats, ändrats och/eller använts på ett sätt som inte anses som ett rekommenderat användningsområde eller på ett olämpligt sätt i förhållande till andra bestämmelser i denna bruksanvisning.

Tillverkaren fransäger sig vidare allt ansvar för oriktigheter i denna bruksanvisning som beror på tryckfel eller kopiering. Tillverkaren förbehåller sig rätten att utföra nödvändiga eller lämpliga ändringar på apparaten utan att för den skull ändra dess typiska egenskaper.

1 ALLMÄNT

1.1 Användningsområden

Dränkbar flerstegspump med inbyggd elektronik. Idealisk för användning i uppsamlingssystem för regnvatten och bevattningsnät, pumpning av vatten från behållare, cisterner, brunnar och dammar samt annat hushållsbruk som kräver ett högt tryck.

Tack vare pumparnas kompakta och lätthanterliga utformning går de även att använda som nödpumpar för transportabel användning som t.ex. för tappning av vatten från behållare och vattendrag, tömning av bassänger och fontäner. Lämpar sig även för trädgårds- och hobbybruk.

Elektroniken styr automatiskt starten och stoppet (ON/OFF) av pumpen beroende på vilket vattenflöde som användaren efterfrågar. Den idealiska arbetssituationen är när pumpen är helt nedsänkt. Motorns kylsystem tillåter dock att pumpen används till en min. sughöjd på (50 mm).



Dessa pumpar kan inte användas i pooler, dammar, bassänger i närvaro av personer eller för pumpning av kolväte (bensin, diesel, eldningsolja, lösningsmedel o.s.v.) i enlighet med gällande olycksförebyggande standard. Rengör dem före avställningen (se kapitel Underhåll och rengöring).

1.2 Vätskor som kan pumpas



Använd endast pumpen i rent vatten.

Använd inte pumpen för pumpning av saltvatten, avloppsvatten, lättantändliga, frätande eller explosiva vätskor (t.ex. fotogen, bensin, lösningsmedel), fett eller olja.



Max. temperatur för pumpvätskan är 40°C (104°F)



Följ gällande lokala bestämmelser från ansvarig myndighet om pumpen används för vattentillförsel för hushållsbruk.



Max. dimensioner för fasta partiklar dispergerade i vätskan: 3 mm (0.12 in) diameter

1.3 Tekniska data

Pumparna DIVERTRON är utrustade med ett filter som, beroende på användningsområdet, kan vara öppet (fig.1, A) eller stängt (beteckning X) (fig.1, B).

Det öppna filtret hindrar partiklar i suspension med över 3 mm diameter från att passera

Produkter med filtret X kännetecknas av X:et vid sidan av pumpnamnet.

Filtret X kännetecknas av en icke-vattentät bas med 1" honkoppling. Filtret X är konstruerat för att användas med KIT X: Sugsets med flottör (fig.2).

Pumpmodellerna DIVERTRON identifieras på följande sätt (Tabell 1):

	P1 [W]	Q MAX [l/min – m3/h – gpm]	H MAX [m – psi]
DIVERTRON 650	650	100 – 6 – 26.4	30 – 52.6
DIVERTRON 900	900	105 – 6.3 – 27.7	45 – 64

Tabell 1

Samtliga tekniska data står på pumpens märkplåt. De olika uppgifterna förklaras nedan (fig.4) :

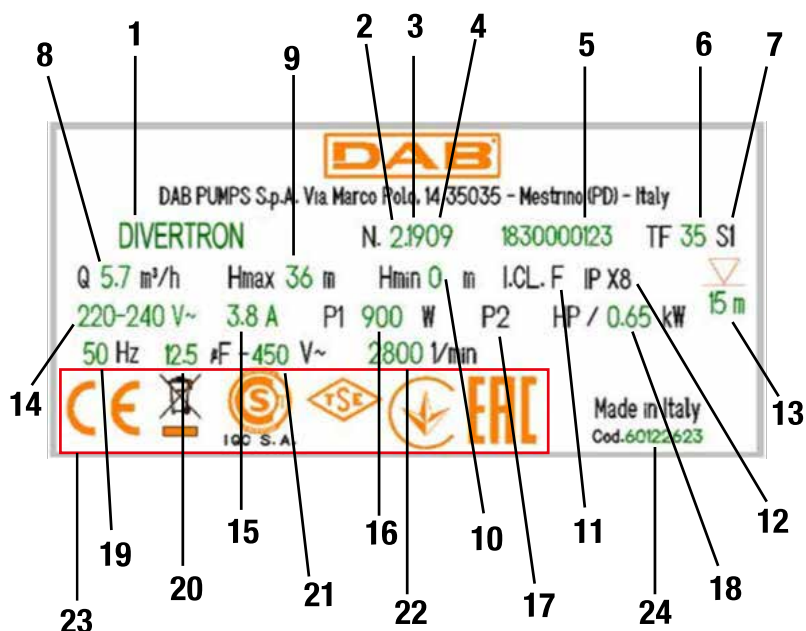


Fig. 4 Märkplåt

Pos.	Beskrivning
1	Beskrivning
2	Revision
3	År
4	Vecka
5	Serienummer
6	Max. vätsketemperatur
7	Drift
8	Kapacitet
9	Max. uppforderingshöjd
10	Min. uppforderingshöjd
11	Isoleringsklass
12	Skyddsgrad
13	Dränkdjup
14	Märkspänning
15	Ampere
16	P1
17	P2 HP
18	P2 kW
19	Frekvens
20	Kondensatorns kapacitet
21	Spänning
22	Märkvarvtal
23	Logotyper
24	Pumpens artikelnummer

2 INSTALLATION

Innan pumpen tas i drift ska du kontrollera följande:



Spänningen och frekvensen på pumpens märkplåt överensstämmer med elsystemets data.
Elkabeln och pumpen är hela.
Elanslutningen har utförts på en torr plats som är skyddad mot eventuella översvämningar.
Elsystemet är utrustat med en jordfelsbrytare på $I_{\Delta n} \leq 30$ mA och jordsystemet är fungerande.
Eventuella förlängningssladdar är i överensstämmelse med gällande standard.

2.1 Mekanisk installation



Installera pumpen på en plats där den inte riskerar att frysa.
När pumpen står oanvänd vid en temperatur under 0 °C är det nödvändigt att försäkra sig om att det inte finns något vatten kvar i pumpen som kan skada den om det fryser.



För linan genom hålet (fig. 5) för att hänga upp pumpen. Häng inte upp pumpen i handtaget.



Installera inte avstängningsventiler i närheten av pumpens utlopp (mindre avstånd än 1 m). Pumpen har i själva verket redan en avstängningsventil inbyggd i utloppet.

Det rekommenderas att installera en liten reservtank (fig. 5, A) på 0,5–2 liter (tillval).
Om en extra backventil (fig.5, B) ska installeras ska den placeras efter reservtanken.

Utsätt inte motorn för alltför många starter/timme. Överskrid inte 20 starter/timme.

Det rekommenderas att använda rörledning som har en diameter på min. 1" mm för att undvika att pumpens kapacitet försämras.
Pumpens max. dränkdjup beror på elkabelns längd: 12 m (39.4 ft) vid en 15 m (49.2 ft) lång kabel. Se märkplåten (fig.3).

Det rekommenderas att inte överskrida följande höjder mellan uttagskranarna och pumpen för att alltid säkerställa ett bra vattenflöde (fig.6).

DIVERTRON 900	DIVERTRON 650
20 m (65.6 ft)	13 m (42.6 ft)

Pumpen är utrustad med följande avluftningsventil (fig.7). Denna ventil gör att pumpen kan fylla mycket snabbt. Det kan rinna ut lite vatten från avluftningsventilen om vattennivån är lägre än ventilens nivå.

Installation i brunn

Installera pumpen så att pumpinsuget är placerat minst 1 m (3.28ft) ovanför brunnens botten för att undvika att det sugas in sand och orenheter.
Använd styva metallrör för att hänga upp pumpen och fäst rören med byglar upptill på brunnen.

Installation i cistern

Se till att uppsamlingscisternen minst har en diameter på 160 mm så att pumpen får plats.
Placera pumpen en liten bit från botten för att undvika att eventuella buller/vibrationer överförs till cisternen.
Pumpen alstrar buller om den placeras på botten av cisternen.



Undvik att insugen blir igensatta genom att regelbundet kontrollera att det inte har ansamlats smuts (löv, sand o.s.v.) i brunnen.

Installation av VERSION MED FLOTTÖR

Pumpens min. utvändiga mått med flottör inuti en brunn eller cistern är följande:
Det rekommenderade min. avståndet mellan flottörens ände och väggen är 3 cm (1.18 in) (fig.9).

3 FUNKTION

Elektroniken styr automatiskt starten och stoppet (ON/OFF) av pumpen beroende på det efterfrågade vattenflödet.

Elektroniken skyddar pumpen mot fel på backventilen (NRV) inuti pumphuset, som vanligtvis orsakas av smuts- eller sandavlagringar. Avlagringarna kan hindra NRV från att stängas, även vid vattenbrist. Utför därför ett lämpligt underhåll av NRV.

Pumpen stängs av automatiskt varje timme. Om allt fungerar som det ska noterar användaren bara ett mycket litet tryckfall som varar några få sekunder. Om NRV däremot är blockerad försätts pumpen i larmläge och driften kan återupptas först när orsakerna till igensättningen har åtgärdats. Frånkoppla i detta fall helst pumpen från elnätet och anslut den sedan igen. Larmet upphör när ventilen frigörs mekaniskt.

Elektroniken skyddar pumpen mot torrkörning, d.v.s. vid vattenbrist (se funktion ANTI-DRYRUN).

Elektroniken skyddar pumpen mot falska starter om vattnet bubblar (se funktion ANTI-BURPING).

På pumpar som är utrustade med flottör förhindrar denna omstarter som beror på programvarurutinen.

3.1 Pumpens start- och stoppförhållanden

När det förbrukas vatten i vattenförsörjningsnätet startar pumpen när startförhållandena är uppfyllda. Detta händer t.ex. när en kran öppnas som gör att trycket sjunker i systemet. Pumpen stoppas åter när vattenförbrukningen upphör, d.v.s. när kranen stängs.

Startförhållanden

Pumpen startar när ett av följande förhållanden är uppfyllt:

- Flödet är högre än min. flöde på 2 l/min (0.53 gpm).
- Trycket är lägre än starttrycket (CUT-IN). CUT-IN är fabriksinställt på 2,4 bar (34.8 psi) för modell DIVERTRON 900 och 1,8 bar (26.1 psi) för modell DIVERTRON 650.

Stoppförhållanden

Pumpen stoppas med en fördröjning på 10 sekunder i följande fall:

- Flödet är lägre än min. flöde med ett tryck över CUT-IN.
- Pumpen stoppas även vid vattenbrist vilket skyddar motorn (se funktion ANTI DRYRUN)

3.2 Pump On – OFF

Pumpens motor matas av kretskortet, som är placerat inuti pumphuset, med en växelspanning som motsvarar den från elnätet.

Pumpspanningen distribueras till motorn utifrån vilka vattenflöden som efterfrågas av användaren och systemets hydrauliska förhållanden på det sätt som beskrivs följande.

CUT-IN / Flow – Normal funktion

Vanligtvis (vid frånvaro av larm och slutförd fyllning av pumpen) startas motorn omedelbart om trycket är lägre än CUT-IN (se avsnitt 3.1) eller om det finns flöde. Motorn stängs av om trycket är högre än CUT-IN och det saknas flöde (dock först efter 10 sekunder med detta förhållande).

Anslutning till elnätet – första fyllning av pumpen

När pumpen har anslutits till elnätet är pumpens motor avstängd och backventilen är i viloläge. I annat fall blockeras pumpen och motorn startas aldrig (se avsnitt ANTIFLOOD).

I normalfall betar sig pumpen däremot på följande sätt:

- Om hydraulkretsen före pumpen har ett högre tryck än CUT-IN startar inte pumpens motor och fyllningen av pumpens slutförs korrekt.
- Om kretsen däremot inte är trycksatt ($P < \text{CUT-IN}$) startas pumpens motor. I detta fall sker följande,
 - Om hydraulkretsen trycksätts ($P > \text{CUT-IN}$) och det inte finns flöde, t.ex. p.g.a. att utloppskranen är stängd, stängs motorn av 10 sekunder efter starten. Pumpen fylls.
 - Om det varken finns flöde eller tryck ($P < \text{CUT-IN}$) i 20 sekunder försätts pumpen i larmläge DRYRUN och stängs av. Pumpen fylls inte.
 - Slutligen fylls pumpen och fungerar normalt om det finns flöde.

ANTI-DRYRUN

Om det under normal funktion (eller under starten av pumpen) inte känns av tryck och flöde i 20 sekunder försätts pumpen i larmläge DRYRUN och motorn stängs av.

Elektroniken som styr pumpen startar om pumpen tills förhållandet med torrkörning, d.v.s. avsaknad av flöde och tryck, inte längre föreligger.

Dessa omstartförsök schemaläggs på följande sätt:

Fyra gånger (PUMP PÅ 30 s + PUMP AV 5 s), det första efter 1 timme, om det misslyckas efter ytterligare 5 timmar, om det misslyckas var 24:e timme

Pumpens elektronik har ett system, s.k. anti-burping, som undviker falska fyllningar som kan vara förknippade med att vattnet bubblar.

Version med flottör

På modell DIVERTRON med inbyggd flottör aktiveras kontrollfunktionerna Anti BURPING och Anti DRYRUN av flottören: Flottör PÅ → pumpen fungerar normalt enligt de beskrivna funktionssätten. Flottör AV → pumpen aktiveras aldrig.

ANTIFLOOD

Vid starten av pumpen fortsätter motorn att vara avstängd i 5 sekunder. Motorn stängs av om det avkänns ett hydraulflöde under denna period eftersom det kan vara fråga om ett mekaniskt funktionsfel hos pumpens avstängningsventil.

För att undvika att samma problem återkommer och leder till ett oändligt antal starter av pumpens motor (eftersom hydraulflödet skulle kännas av hela tiden), stängs motorn av var 60:e minut under normal kontinuerlig funktion.

Pumpen försätts i larmläge ANTIFLOOD och pumpens motor förblir avstängd om hydraulflödet inte nollställs som förväntat.

Vid detta larm måste pumpen stängas av. De mekaniska problem som har uppstått hos backventilen måste åtgärdas. Larmet ANTIFLOOD upphör om ventilen skulle frigöras mekaniskt, t.ex. p.g.a. vibrationer hos pumphuset.

4 RENGÖRING FÖRVARING UNDERHÅLL

Pumpen är underhållsfri. Frost kan skada pumpen. Vid mycket låga temperaturer ska pumpen tas upp från pumpvätskan. Töm pumpen och placera den på en frostsäker plats. Pumpen ska frångöras från elnätet före samtliga rengöringsmoment.

Spola av följande delar med vatten när pumpen tas upp från pumpvätskan:

- Filter (öppet, fig.1A)
- Sugfilter med flottör vid version X (fig.2)
- Backventil. I detta fall ska den aktuella delen tas bort som i fig.10.

Se till att återmontera samtliga delar på korrekt sätt.

5 FELSÖKNING

Dra ut stickkontakten ur eluttaget innan felsökningen påbörjas. Om elkabeln eller någon av pumpens elektriska komponenter är skadad ska reparationer och byten av delar ombesörjas av tillverkaren, en auktoriserad serviceverkstad eller en person med likvärdig behörighet för att undvika samtliga risker.

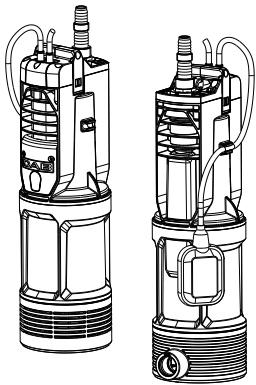
PROBLEM	MÖJLIGA ORSAKER	ÅTGÄRDER
Pumpen startar inte eller stängs av igen.	1. Pumpen är utan eltilförsel.	1. Kontrollera eltilförseln.
	2. Vattenbrist.	2. Återställ vattennivån.
	3. Backventilen är blockerad.	3. Ta bort backventilens igensättning.
Pumpen pumpar inte vatten.	1. Insugningsgallret eller rörledningarna är igensatta.	1. Åtgärda igensättningarna.
	2. Rotorn är utsliten eller blockerad.	2. Byt ut rotorn eller åtgärda blockeringen.
	3. Krävd uppfordringshöjd är högre än pumpens prestanda.	
Kapaciteten är otillräcklig.	1. Insugningsgallret är delvis igensatt.	1-2. Åtgärda eventuella igensättningar.
	2. Rotorn eller utloppsröret är delvis igensatt eller har beläggningar.	
Pumpen stoppas (eventuell utlösning av överhettningsskyddet).	1. Pumpvätskan är för trögflytande och överhettar motorn.	1-2-3-4. Dra ut stickkontakten och åtgärda orsaken till överhettningen. Vänta tills pumpen har svalnat och sätt åter i stickkontakten.
	2. Vattentemperaturen är för hög.	
	3. Ett fast föremål blockerar rotorn.	
	4. Eltilförseln är inte i överensstämmelse med märkdata.	

QUICK GUIDE

DIVERTRON



INSTRUCTION
MANUAL



DAB WATER TECHNOLOGY www.dabpumps.com

1

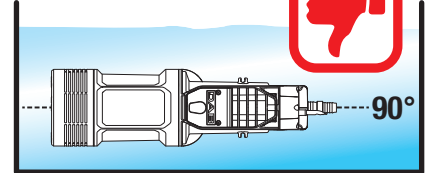
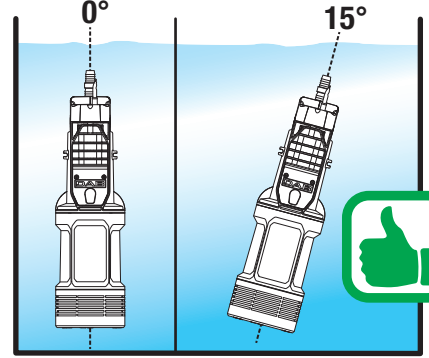
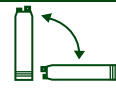


> 0°C - 32°



Min 0°C-32°F
Max 40°C-104°F

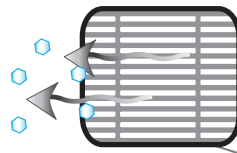
2



4



< 3mm = 0,118 in



Min
1 m
3 ft

GB DAB PUMPS LTD.
6 Gilbert Court
Newcomen Way
Severalls Business Park
Colchester, Essex CO4 9WN - UK
salesuk@dwtgroup.com
Tel.: +44 0333 777 5010

ES DAB PUMPS IBERICA S.L.
Calle Verano 18-20-22
28850 - Torrejón de Ardoz - Madrid
Spain
info.spain@dwtgroup.com
Ph.: +34 91 6589545
Fax: +34 91 6569676

BE DAB PUMPS B.V.
't Hofveld 6 C1
1702 Groot Biggarden - Belgium
info.belgium@dwtgroup.com
Tel.: +32 2 4688353

NL DAB PUMPS B.V.
Albert Einsteinweg, 4
5151 DL Drunen - Nederland
info.netherlands@dwtgroup.com
Tel.: +31 416 387290
Fax: +31 416 387299

US DAB PUMPS INC.
3229 Benchmark Drive
Ladson, SC 29456 - USA
info.usa@dwtgroup.com
Tel. 1-843-797-5002
Fax 1-843-797-3366

ZA DAB PUMPS SOUTH AFRICA
Twenty One Industrial Estate,
16 Purlin Street, Unit B, Warehouse 4
Olifantsfontein - 1666 - South Africa
info.sa@dwtgroup.com
Tel.: +27 12 361 5997

RU OOO DAB PUMPS
Novgorodskaya str. 1, block G
office 308, 127247, Moscow - Russia
info.russia@dwtgroup.com
Tel. +7 495 122 0035
Fax +7 495 122 0036

DE DAB PUMPEN DEUTSCHLAND GmbH
Tackweg 11
D - 47918 Tönisvorst - Germany
info.germany@dwtgroup.com
Tel. +49 2151 82136-0
Fax +49 2151 82136-36

PL DAB PUMPS POLAND SP. z o.o.
Ul. Janka Muzkanta 60
02-188 Warszawa - Poland
polska@dabpumps.com.pl

HU DAB PUMPS HUNGARY KFT.
H-8800
Nagykanizsa, Buda Ernő u.5
Hungary
Tel.: +36 93501700

CH DAB PUMPS (QINGDAO) CO. LTD.
No.40 Kailuo Road, Qingdao Economic &
Technological Development Zone
Qingdao City, Shandong Province - China
PC: 266500
sales.cn@dwtgroup.com
Tel. +86 400 186 8280
Fax +86 53286812210

MX DAB PUMPS DE MÉXICO, S.A. DE C.V.
Av Amsterdam 101 Local 4
Col. Hipódromo Condesa,
Del. Cuauhtémoc CP 06170
Ciudad de México
Tel.: +52 55 5719 0493

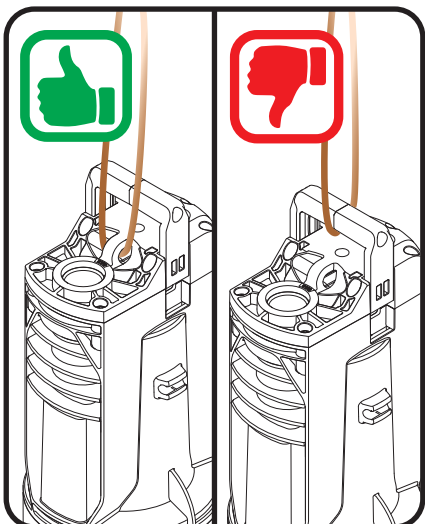
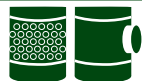
AU DAB PUMPS OCEANIA PTY LTD
426 South Gippsland Hwy,
Dandenong South VIC 3175 - Australia
info.oceania@dwtgroup.com
Tel. +61 1300 373 677



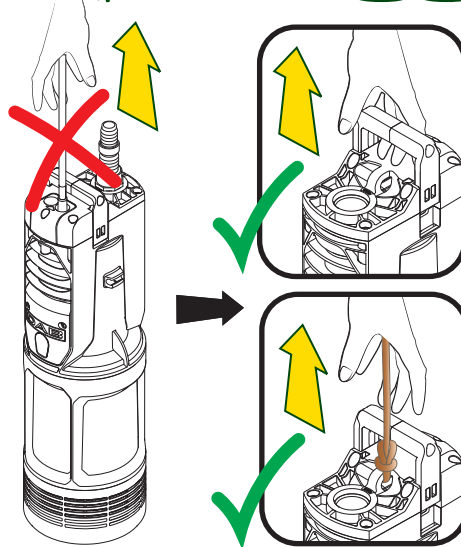
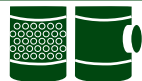
DAB PUMPS S.p.A.
Via M. Polo, 14 - 35035 Mestrino (PD) - Italy
Tel. +39 049 5125000 - Fax +39 049 5125950
www.dabpumps.com

08/22 cod. 60206575

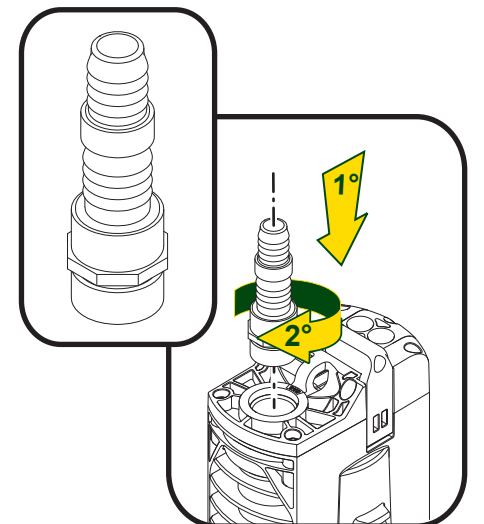
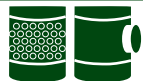
5



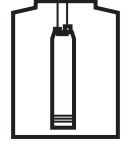
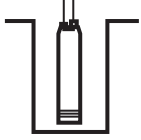
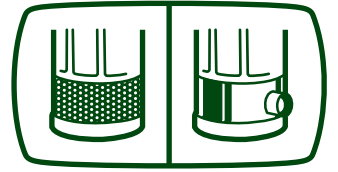
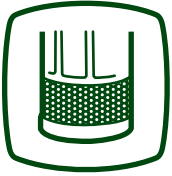
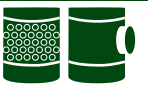
6



7



3



Max
15 m
49,2 ft

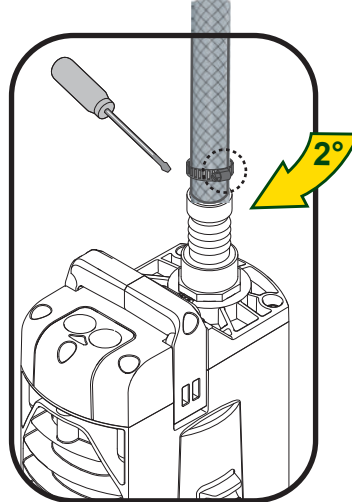
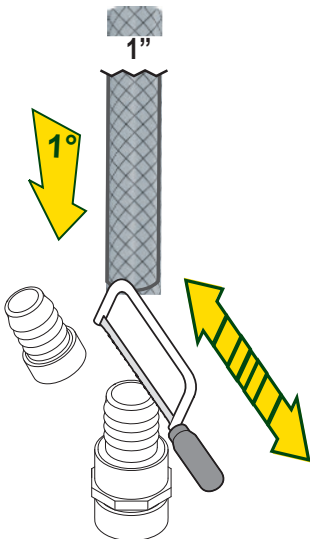
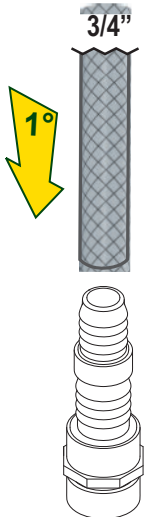
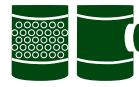
Max
12 m
39 ft

Max
12 m
39 ft

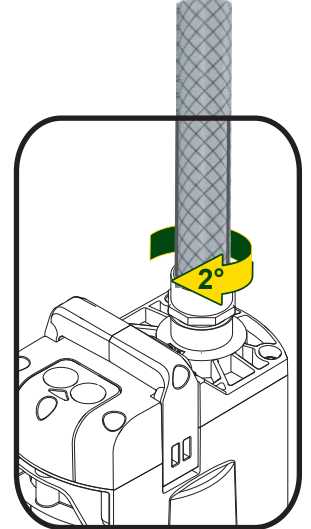
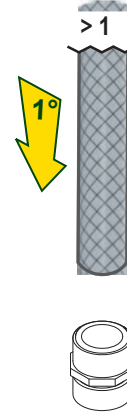
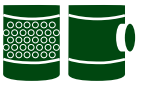
Min
20 cm
0,7 ft

Min 50 cm
Min 1,64 ft

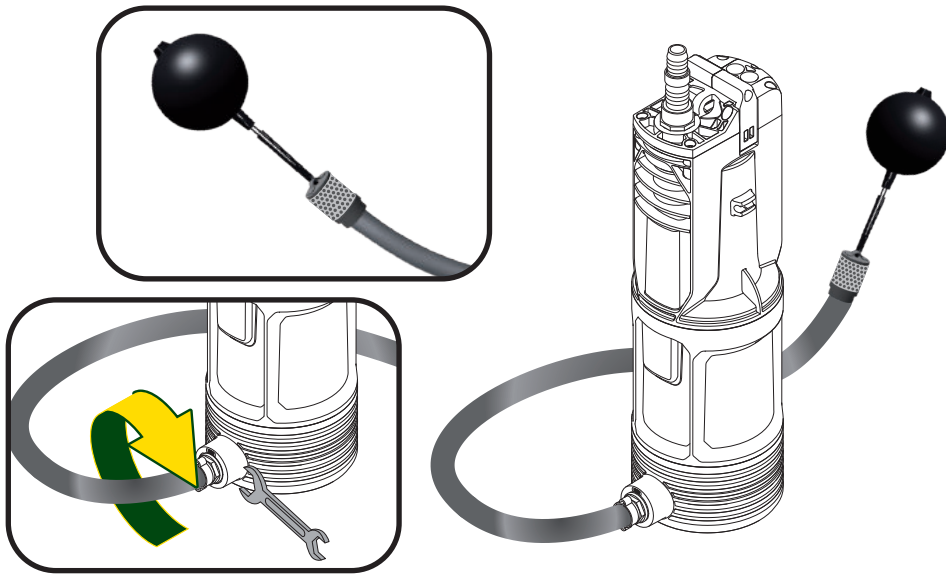
8a



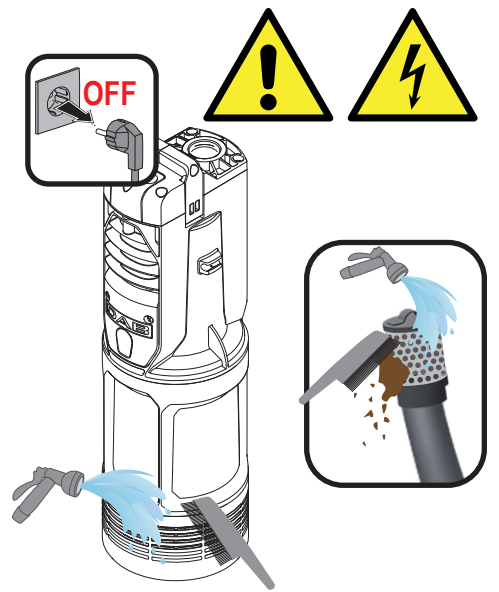
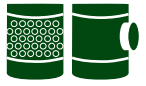
8b



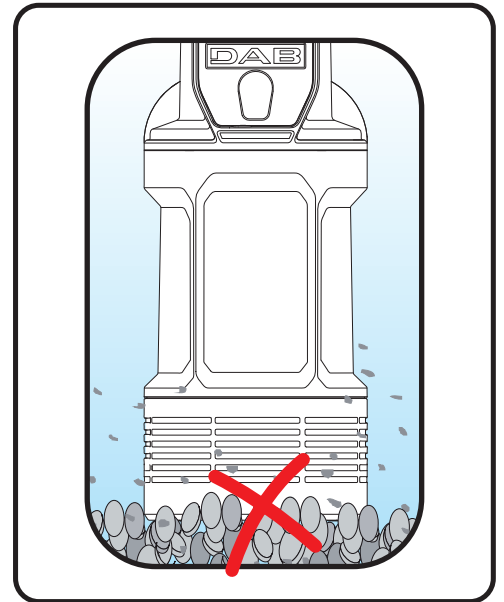
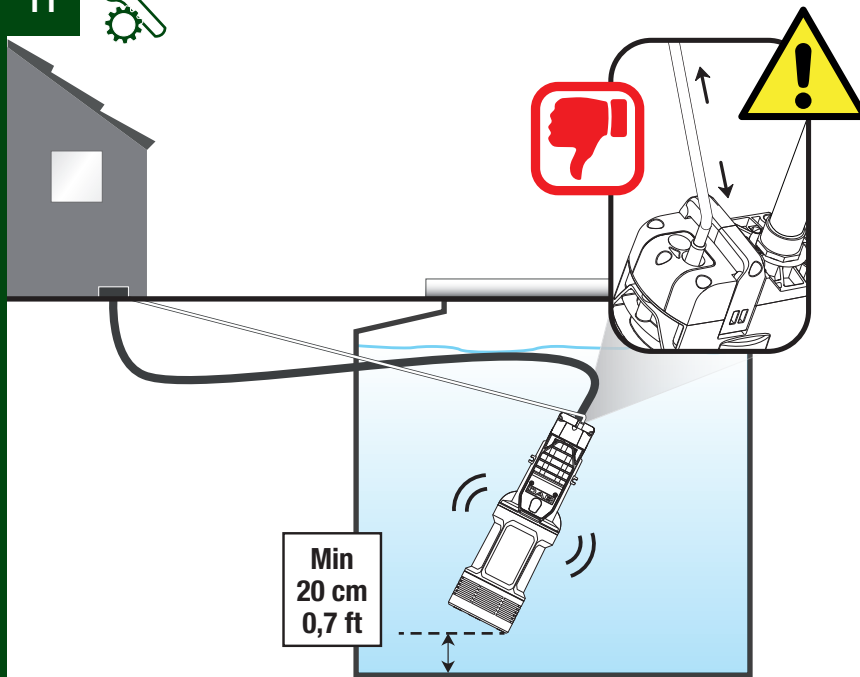
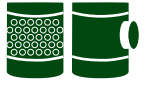
9



10

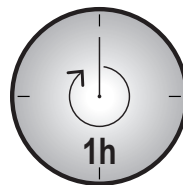
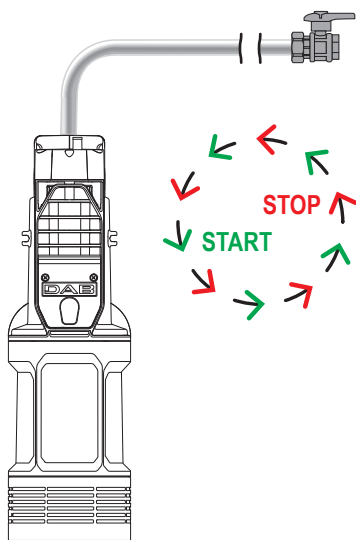
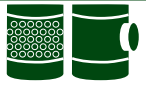


11

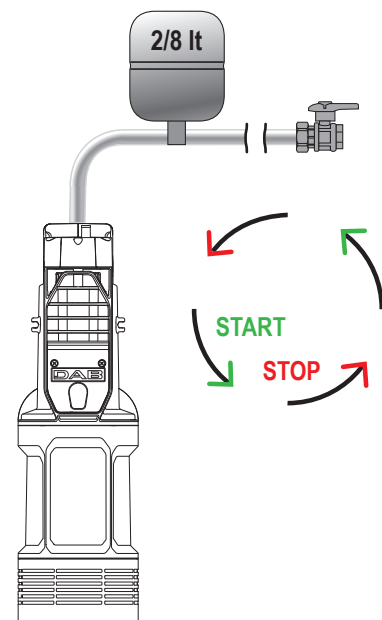


12

START/STOP



MAX 20
START



UK CA

UK IMPORTER:
DAB PUMPS LTD.
6 GILBERD COURT
COLCHESTER
ESSEX, CO4 9WN



UK DECLARATION OF CONFORMITY

We, DAB Pumps S.p.A. - Via M.Polo, 14 - Mestrino (PD) - Italy, declare under our exclusive responsibility that the following product comply with the following statutory requirements and conform with the following designated standards

DIVERTRON	UK LEGISLATION	HARMONIZED STANDARDS
	Electrical Equipment (Safety) Regulations 2016 Electromagnetic Compatibility Regulations 2016 The Restriction of the Use of Certain Hazardous Substances in Electrical and Electronic Equipment Regulations 2012	EN 60335-2-41:2003/A2:2010 EN 60335-1:2012/A13:2017

Mestrino (PD), 01/05/2022

Francesco Sinico
Group R&D Director

IT - DICHIARAZIONE DI CONFORMITA' UE

Noi, DAB Pumps S.p.A. - Via M.Polo, 14 - Mestrino (PD) - Italy, dichiariamo sotto la nostra esclusiva responsabilità che i prodotti a marchio DAB PUMPS ai quali questa dichiarazione si riferisce sono conformi alle seguenti direttive ed alle seguenti norme:

FR - DÉCLARATION DE CONFORMITÉ UE

Nous, DAB Pumps S.p.A. - Via M.Polo, 14 - Mestrino (PD) - Italy, déclarons sous notre responsabilité exclusive, que les produits portant la marque DAB PUMPS auxquels cette déclaration se réfère sont conformes aux directives suivantes ainsi qu'aux normes suivantes:

GB - DECLARATION OF CONFORMITY UE

We, DAB Pumps S.p.A. - Via M.Polo, 14 - Mestrino (PD) - Italy, declare under our exclusive responsibility that the products bearing the trade marks DAB PUMPS to which this declaration relates are in conformity with the following directives and by the following standards:

DE - UE-KONFORMITÄTSERKLÄRUNG

Wir, DAB Pumps S.p.A. - Via M.Polo, 14 - Mestrino (PD) - Italy, erklären unter unserer ausschließlichen Verantwortlichkeit, dass die Produkte der Marke DAB PUMPS auf die sich diese Erklärung bezieht, den folgenden Richtlinien sowie den folgenden Normen entsprechen:

NL - EU-VERKLARING VAN OVEREENSTEMMING

Wij, DAB Pumps S.p.A. - Via M.Polo, 14 - Mestrino (PD) - Italy, verklaren uitsluitend voor eigen verantwoordelijkheid dat de producten van het merk DAB PUMPS waarop deze verklaring betrekking heeft, conform de volgende richtlijnen zijn en conform de volgende normen:

ES - DECLARACIÓN DE CONFORMIDAD UE

Nosotros, DAB Pumps S.p.A. - Via M.Polo, 14 - Mestrino (PD) - Italy, declaramos bajo nuestra exclusiva responsabilidad que los productos con las marcas DAB PUMPS a los que se refiere esta declaración son conformes con las directivas siguientes y con las normas siguientes:

SE - EU-FÖRSÄKRAN OM ÖVERENSSTÄMMELSE

Vi, DAB Pumps S.p.A. - Via M. Polo 14 - Mestrino (PD) - Italy, försäkras under eget ansvar att produkterna av fabrikat DAB PUMPS som denna försäkras avser är i överensstämmelse med följande direktiv och följande standarder:

PL - DEKLARACJA ZGODNOŚCI EU

My, DAB Pumps S.p.A. - Via M.Polo, 14 - Mestrino (PD) - Italy, deklarujemy na naszą wyłączną odpowiedzialność, że produkty ze znakiem DAB PUMPS będące przedmiotem niniejszej deklaracji są zgodne z poniższymi dyrektywami i z poniższymi wymienionymi normami:

SK - EU VYHLÁSENIE O ZHODE

My, DAB Pumps S.p.A. - Via M.Polo, 14 - Mestrino (PD) - Italy, vyhlasujeme na našu výhradnú zodpovednosť, že výrobky značky DAB PUMPS na ktoré sa toto vyhlásenie vzťahuje, vyhovujú nasledujúcim smerniciam a nasledujúcim normám:

TR - EU UYGUNLUK BEYANNAMESİ

Biz, DAB Pumps S.p.A. - Via M.Polo, 14 - Mestrino (PD) - Italy, Mühürsür sorumluluğumuz altında olarak aşağıda belirtilen DAB PUMPS markasını taşıyan ve işbu beyannamenin ilişkin olduğu ürünlerin aşağıdaki direktiflere ve aşağıdaki standartlara uygun olduklarını beyan ederiz:

RU - ЗАЯВЛЕНИЕ О СООТВЕТСТВИИ ЕУ

Мы, DAB Pumps S.p.A. - Вия М. Поло, 14 - Местрино (ПД) - Италия, заявляем под полную нашу ответственность, что изделия марки DAB PUMPS к которым относится данное заявление, отвечают требованиям следующих директив и следующих нормативов:

RO - DECLARAȚIE DE CONFORMITATE UE

Noi, DAB Pumps S.p.A. - Via M.Polo, 14 - Mestrino (PD) - Italy, declarăm sub exclusivă noastră responsabilitate că produsele cu marca DAB PUMPS la care se referă această declarație sunt conforme cu următoarele directive și cu următoarele norme:

GR - ΔΗΛΩΣΗ ΣΥΜΜΟΡΦΩΣΗΣ ΕΥ

Η εταιρεία DAB Pumps S.p.A. - Via M.Polo, 14 - Mestrino (PD) - Ιταλία Δηλώνει υπεύθυνα πως τα προϊόντα με το σήμα DAB PUMPS στα οποία αναφέρεται η παρούσα δήλωση, συμμορφώνονται με τις προδιαγραφές των παρακάτω οδηγιών και με τους παρακάτω κανονισμούς:

PT - DECLARAÇÃO DE CONFORMIDADE EU

Nós, DAB Pumps S.p.A. - Via M.Polo, 14 - Mestrino (PD) - Italy, declaramos sob nossa exclusiva responsabilidade que os produtos com marca DAB PUMPS aos quais esta declaração diz respeito, estão em conformidade com as seguintes diretivas e com as seguintes normas:

FI - EU-VAATIMUSTENMUKAISUUSVAKUUTUS

Me, DAB Pumps S.p.A. - Via M. Polo 14 - Mestrino (PD) - Italy, vakuutamme ottaen täyden vastuun, että tuotteet joilla on tuotemerkki DAB PUMPS joita tämä vakuutus koskee, ovat seuraavien direktiivien ja seuraavien standardien mukaisia:

DK - EU-OVERENSSTEMMELSESERKLÆRING

Vi, DAB Pumps S.p.A. - Via M. Polo 14 - Mestrino (PD) - Italy, erklærer på eget ansvar, at produkterne med mærket DAB PUMPS der er omfattet af denne erklæring opfylder kravene i følgende direktiver og i følgende standarder:

CZ - EU PROHLÁŠENÍ O SHODĚ

My, DAB Pumps S.p.A. - Via M.Polo, 14 - Mestrino (PD) - Italy, prohlašujeme na naši výhradní zodpovědnost, že výrobky značky DAB PUMPS na která se toto prohlášení vztahuje, vyhovují následujícím směrnicím a následujícím normám:

HU - EU MEGFELELŐSÉGI NYILATKOZAT

Mi, DAB Pumps S.p.A. - Via M.Polo, 14 - Mestrino (PD) - Italy, Teljes felelőségünk tudatában kijelentjük, hogy a DAB PUMPS márkajelzésű termékek amelyekre a jelen nyilatkozat vonatkozik, megfelelnek az alábbi irányelveknek és a következő normáknak:

SI - IZJAVA O SKLADNOSTI EU

Mi, DAB Pumps S.p.A. - Via M.Polo, 14 - Mestrino (PD) - Italy, izjavljujemo na našo popolno odgovornost, da proizvodi pod znakom DAB PUMPS na katere se ta izjava nanaša, so v skladu s sledečimi navodili kakor tudi s sledečimi pravili:

BG - УДОСТОВЕРЕНИЕ ЗА СЪОТВЕТСТВИЕ ЕУ

Ние, DAB Pumps S.p.A. - Via M.Polo, 14 - Mestrino (PD) - Италия, под нашата ексклузивна отговорност заявяваме, че изделията под марката DAB PUMPS за които се отнася настоящото удостоверение, съответстват на следните директиви и на следните норми:

EE - EU VASTAVUSDEKLARATSIOON

Meie, DAB Pumps S.p.A. - Via M.Polo, 14 - Mestrino (PD) - Italy, kinnitame omal vastutusel, et tooted kaubamärkidega DAB PUMPS millega see deklaratsioon seonduv, vastavad järgmistele direktiividele ja järgmistele standarditele:

LV - EU ATBILSTĪBAS DEKLARĀCIJA

Mēs, DAB Pumps S.p.A. - Via M.Polo, 14 - Mestrino (PD) - Italy, saskaņā mūsu atbildību paziņojam, ka produkti pēc zīmes DAB PUMPS uz kuriem attiecas šī deklarācija, atbilst šādām direktīvām un šādām normām:

LT - EU ATITIKTIES DEKLARACIJA

Mes, DAB Pumps S.p.A. - Via M.Polo, 14 - Mestrino (PD) - Italy atsakingai pareiškiame, kad produktai su prekii ženklais DAB PUMPS atitinka šių direktyvų reikalavimus bei šių normų reikalavimus:

HR - IZJAVA O SUKLADNOSTI EU

Mi, DAB Pumps S.p.A. - Via M. Polo, 14 - Mestrino (PD) - Italy, izjavljamo na našu potpunu odgovornost, da proizvodi pod oznaku DAB PUMPS na koje se ova izjava odnosi, sukladni su sljedećim uputama kao što i sljedećim propisima:

RS - IZJAVA O PODUDARANJU EU

Mi, DAB Pumps S.p.A. - Via M. Polo, 14 - Mestrino (PD) - Italy, izjavljamo na našu potpunu odgovornost, da proizvodi pod oznaku DAB PUMPS na koje se ova izjava poziva, podudaraju se sa sledećim pravilima kao što i sa sledećim propisima:

RS-ME - IZJAVA O PODUDARANJU EU

Mi, DAB Pumps S.p.A. - Via M. Polo, 14 - Mestrino (PD) - Italy, izjavljamo na našu potpunu odgovornost, da proizvodi pod oznaku DAB PUMPS na koje se ova izjava poziva, podudaraju se sa sljedećim pravilima kao što i sa sljedećim propisima:

MK - DEKLARACIJA ZA SOOBRAZHOCT CO EU DIREKTIVIVI

Ние, DAB Pumps S.p.A. - Via M.Polo, 14 - Mestrino (PD) - Италия, со наша ексклузивна одговорност изјавуваме дека производител од марка DAB PUMPS на кои се однесува декларацијата, соодветствуваат со следните директиви и со следните стандарди:

AL - DEKLARATE KONFORMITETI EU

Ne, DAB Pumps S.p.A. - Via M.Polo, 14 - Mestrino (PD) - Italy, deklarojmë nën përgjegjësinë tonë ekskluzive që produktet DAB PUMPS për të cilat kjo deklaratë është bërë janë në konformitet me direktivat e mëposhtme dhe normave të mëposhtme:

UA - ЗАЯВА ПРО ВІДПОВІДНІСТЬ ЕУ

Ми, компанія «Даб Пампс С.п.А.» (DAB Pumps S.p.A.) - Віа М.Поло, 14 - Местрино (Падуя) - Італія, з повною відповідальністю заявляємо, що бренд продуктів DAB PUMPS якої стосується ця декларація, відповідає таким директивам:

CN - (EU) 欧盟符合标准声明

我们, 即DAB Pumps S.p.A - Via M.Polo, 14 - Mestrino (PD) - Italy, 基于独立承担责任的原则在此声明 DAB PUMPS 商标的产品 本声明所涉及的这些产品符合以下指令 同时还符合以下标准:

نحن ذیבורوا قیباطم قداھش (CE)

DAB Pumps S.p.A. - Via M.Polo, 14 - Mestrino (PD) - Italy

حاملة للعلامة التي إليها توجي هذه الشهادة مطابقة للأنظمة التالية: ولأنظمة التالية DAB PUMPS

تصرح تحت مسؤوليتنا الخاصة بأن المنتجات

DIVERTRON	EU DIRECTIVES	HARMONIZED NORMS
	2014/35/EU (Low Voltage Directive) 2014/30/EU (Electromagnetic Compatibility Directive) 2011/65/EU ((Restriction of the use of certain hazardous substances in electrical and electronic equipment)	EN 60335-2-41:2003/A2:2010 EN 60335-1:2012/A13:2017

Mestrino (PD), 01/05/2022

Francesco Sinico
Group R&D Director