



Wilo-Jet-WJ

SV Monterings- och skötselanvisning

Fig. 1

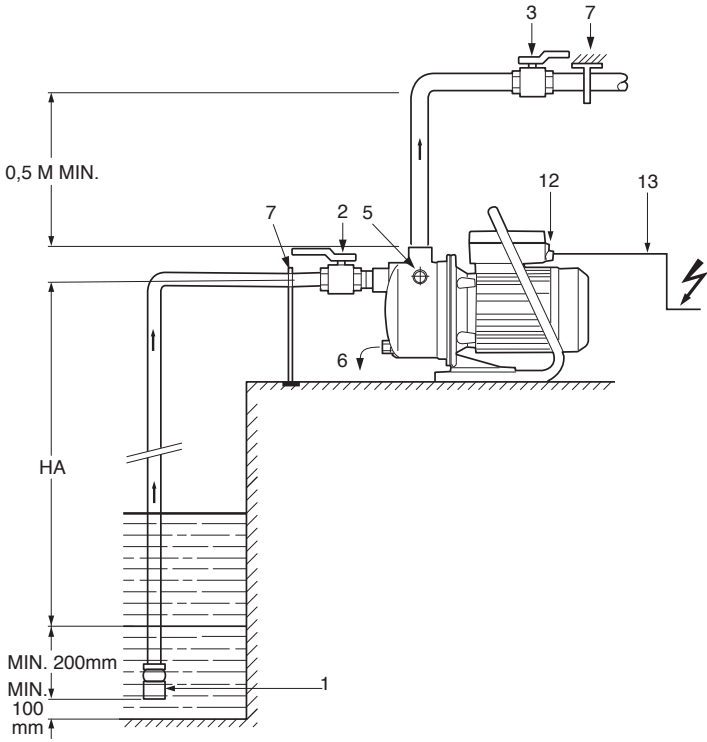


Fig. 2

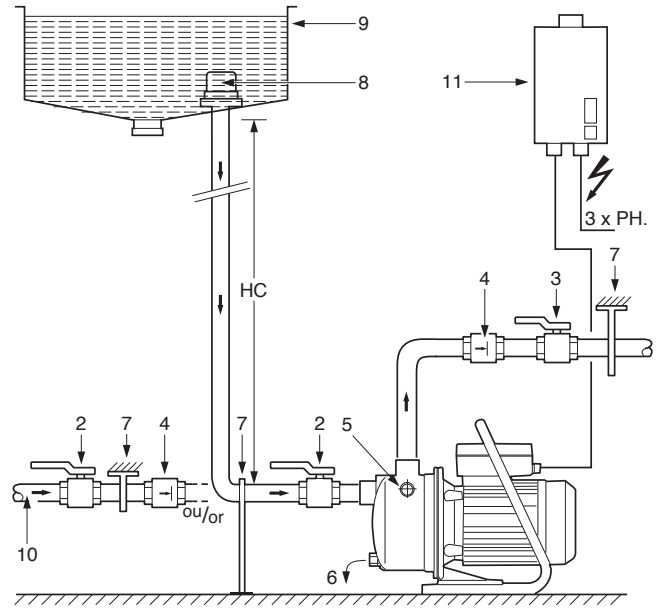
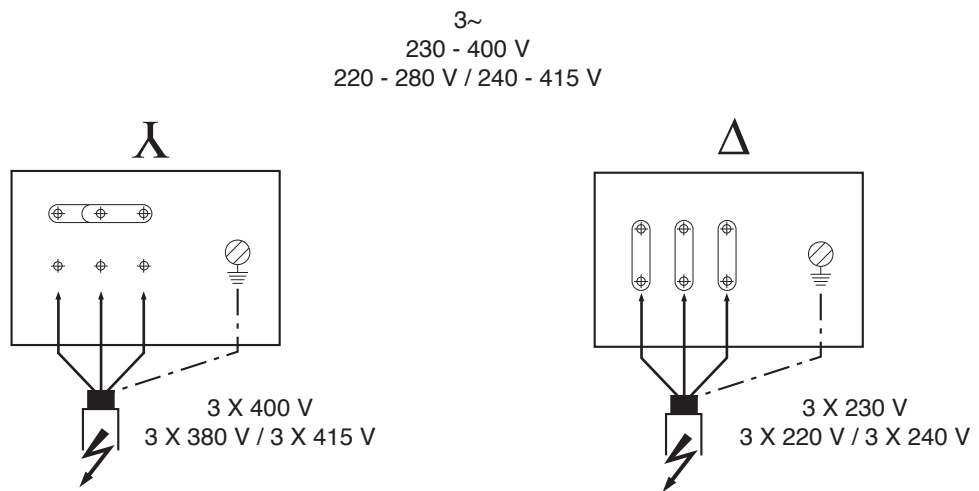


Fig. 3



1. Allmän information

Montering och idrifttagning ska göras av fackpersonal

1.1 Användning

Med jetpumpen erbjuder WILO vattenförsörjningssystem för bostad, hobby och trädgård. Pumparna lämpar sig

- för bevattning och spridarbevattning från dammar, vattendrag och brunnar
- för tömning av behållare
- för länsumpning av översvämmande källarutrymmen.

Pumpen arbetar i sugdrift (t.ex. från brunn) eller tilloppsdrift (t.ex. från en öppen behållare).

Pumpen får inte anslutas direkt till det offentliga dricksvattennätet.

1.2 Produktdata

1.2.1 Anslutnings- och effektdata

Tillåtet medium: Vatten utan fasta/sedimenterbara partiklar, bruks-, kall-, kyl- och regnvatten. Vid pumpning av andra media krävs ett tillstånd från WILO.

- Tillåten temperatur min./max. +5 °C till +35 °C
- Omgivningstemperatur min./max. 0...40 °C
- Maximal sughöjd 8 m
- 1~: 2850 r/min (50 Hz)
- 3~: 3450 r/min (60 Hz)
- Sug- och tryckanslutning DN: RP 1
- Max. tillåtet driftstryck 6 bar
- Isolationsklass: 130
- Kapslingsklass IP 44
- Elektrisk anslutning 1 ~ 230 V ± 6 %, 50 Hz /
3 ~ 400 V ± 6 %, 50 Hz /
1 ~ 220–240 V ± 6 %, 60 Hz
3 ~ 220–254/380–440 V
± 6 %, 60 Hz

Samtliga uppgifter på anläggningens typskylt ska anges vid reservdelsbeställning.

2. Säkerhet

I anvisningarna finns viktig information för installation och drift av produkten. Installatören och driftansvarig person måste därför läsa igenom anvisningarna före installation och idrifttagning. Förutom de allmänna säkerhetsföreskrifterna i säkerhetsavsnittet måste de särskilda säkerhetsinstruktionerna i de följande avsnitten följas.

2.1 Märkning av anvisningar i skötselanvisningen



Allmän varningssymbol.

Säkerhetsföreskrifter, som kan leda till personskador om de inte följs, är märkta med den allmänna varningssymbolen.



Varning för elektrisk spänning



WARNING! Om säkerhetsföreskrifterna inte följs kan det leda till skador på pumpen/anläggningen eller till felfunktioner.

2.2 Personalkompetens

Installationspersonalen ska vara kvalificerad för arbetet.

2.3 Risker med att inte följa säkerhetsföreskrifterna

Om säkerhetsföreskrifterna inte följs kan det leda till personskador eller skador på anläggningen. Att inte följa säkerhetsföreskrifterna kan leda till att tillverkarens skadeståndsskyldighet upphävs.

Framför allt gäller att försummad skötsel kan leda till exempelvis följande problem:

- Fel på viktiga funktioner på anläggningen.
- Risk för personskador på grund av elektriska och mekaniska faktorer.

2.4 Säkerhetsföreskrifter för driftansvarig

Gällande föreskrifter för att undvika olyckor måste följas.

Produkten får inte tas i drift eller användas av personer med begränsad omdömesförmåga (inklusive barn) eller personer som saknar nödvändig specialistkunskap. Denna regel får endast frångås på direkt inrådan av säkerhetsansvarig.

Risker till följd av elektricitet måste elimineras. Beakta gällande föreskrifter och bestämmelserna från det lokala elförsörjningsbolaget.

2.5 Säkerhetsinformation för inspektion och montering

Driftansvarig person ska se till att inspektion och montering utförs av auktoriserad och kvalificerad personal som noggrant har studerat driftanvisningarna.

Arbeten på pumpen/produkten får endast utföras under driftstopp.

2.6 Egenmäktig förändring av produkt och reservdelstillverkning

Ändringar på anläggningen får endast utföras i samråd med tillverkaren. För säkerhetens skull ska endast originaldelar och tillbehör som är godkända av tillverkaren användas. Om andra delar används kan tillverkarens skadeståndsskyldighet upphävas.

2.7 Otillåtna driftsätt/användningssätt

Driftsäkerheten för anläggningen kan endast garanteras, om produkten används ändamålsenligt enligt informationen i avsnitt 1 i monterings- och skötselanvisningen. De gränsvärden som anges i databladet får aldrig överskridas.

3. Transport och tillfällig lagring



WARNING! Pumpen får inte utsättas för temperaturer utanför området 0 °C till +40 °C. Om den levererade produkten ska monteras vid en senare tidpunkt måste den skyddas mot fukt, mekaniska skador (stötar/slag) och yttre påverkan.

Hantera pumpen varsamt, så att geometrin och hydraulikens balansering inte förändras. Häng inte upp pumpen i strömkabeln.

4. Beskrivning av produkt och tillbehör

Alla typer är självsugande centrifugalpumpar. På växelströmsmotorer fränkopplar det termiska motorskyddet motorn vid överbelastning. Efter att motorn svalnat tillkopplas pumpen igen automatiskt. Pumphuset är tätat med en mekanisk tätning mot motorn.



WARNING! Pumpen får inte torrköras. Tillverkaren tar inget ansvar för skador på pumpen som uppstår genom torrkörning.

4.1 Beskrivning av pumpen WJ

WJ-pumparna kan transporteras. EM-pumparna har ett bärhandtag och levereras anslutningsfärdiga med anslutningskabel, säkerhetskontakt och till-/fränkopplare.

Maximalt driftstryck

- Bild 1: Sugdrift
- Bild 2: Tryckdrift på vattentanken eller på tryckvattenanslutningen med torrkörningsskydd. Förklaring för monterings exempel (se bild 1 och 2):
Pos. 1 insugningsbottenventil (maximal genomgång 1 mm)
Pos. 2 avstängningskulventil
Pos. 3 utloppsventil
Pos. 4 backventil
Pos. 5 påfyllningsskruv
Pos. 6 urtappningsplugg
Pos. 7 rörfixering
Pos. 8 insugningskorg
Pos. 9 vattentank
Pos. 10 vattenanslutning
Pos. 11 3~ nätanslutning (DM)
Pos. 12 till-/fränkopplare för 1~-motor (röd signallampa)
Pos. 13 nätkontakt (1~-motor)

4.2 Leveransomfattning

- Jetpump (WJ)
- Monterings- och skötselansvisning.

4.3 Tillbehör

- Insugningssats
- Spärranordning
- Backventil
- Bottenventil sugkorg
- Membrantryckkärl
- Vibrationsdämpare
- Motorskyddsrelä
- Torrkörningsskydd (ME-sats)
- Till-/fränkopplare

Vi rekommenderar att nya tillbehör används.

5. Uppställning/installation

5.1 Installation

Använd pumpen enligt föreskrifterna från det lokala vattenledningsverket. Krav på installationsplatsen:

- Lätt åtkomlig
- Väl ventilerad, torr och frostsäker
- Installation på ett betongfundament eller direkt på ett plant och jämnt underlag. Skador som kan uppstå till följd av störomkoppling av pumpen, såsom översvämning av rum, ska driftansvarig person utesluta genom att vidta lämpliga åtgärder (t.ex. installation av en larmanläggning, reservpump etc.).
- Sug- och tryckledning ska lösas på platsen.
- Vid anslutning av fasta sug- och tryckledningar ska pumpen fästas i golvet på platsen.
- Anslut alltid pumpen med flexibla slangövergångar till sug- och tryckledningen vid ej fast installation.
- Dra sugledningen stigandes, vakuumsätt och spänningsfritt.
- Vid mer än 5 m sughöjd bör sugledningens diameter vara minst 1^{1/4}".
- Anslut tryckledningen spänningsfritt till tryckanslutningen.



WARNING! För att felfri drift ska kunna garanteras behöver pumparna ett vattenlås på 30 cm, d.v.s. början på tryckledningen ska dras stigandes i minst 30 cm.

- En bottenventil ska monteras på sugledningen. Den bör sitta minst 30 cm under den lägsta vattennivån. Användningen av en sugslangssats (tillbehör), bestående av sugslang, sugkorg och bottenventil rekommenderas.

5.2 Elektrisk anslutning



WARNING! Den elektriska anslutningen ska göras av en elinstallatör som godkänts av den lokala elleverantören och ska utföras i enlighet med gällande föreskrifter.

Pumparna bör endast anslutas via en **jordfelsbrytare med en utlösningström på 30 mA**.

- Vid användning i simbassänger och trädgårdsdammar ska föreskrifterna i VDE 0100, del 702 följas.
- De elektriska stickförbindningarna ska installeras översvämningssäkert och fuktskyddat.
- Kontrollera nätanslutningens strömtyp och spänning.
- Beakta uppgifterna på pumpmotorns typskylt.
- Nätsidig säkring: 10A, trög.
- Beakta jordningen.

Pumparna får endast användas med en elektrisk anslutningsledning (samt förlängningsledning) som minst motsvarar en gummislangledning av typen H07 RNF enligt DIN 57282 eller DIN 57245.

- Anslut DM-motorer enligt bild 3/anslutningsbild i kopplingsboxen.
- Vid anslutning av en trefasmotorpump ska en motorskydds brytare tillhandahållas på platsen. Den ska ställas in på märkströmmen enligt typskylten.

- Glöm inte att jorda.
- Ett anslutningsfel kan orsaka en motorskada.
- Strömkabeln får inte komma i kontakt med röret eller pumpen – och måste skyddas mot all fukt.

6. Idrifttagning

- Kontrollera att vattennivån är tillräcklig i den öppna förbehållaren eller i brunnen. Torrkörning av pumpen måste undvikas! Den förstör den mekaniska tätningen.
- Fyll på pumpen och sugledningen vid påfyllningskruven. Endast en fylld pump är självsugande.
- Öppna spärrarmaturerna som ev. finns i tryckledningen, så att luft som finns i sugledningen kan ledas bort.
- Kontrollera rotationsriktningen på DM-motorerna: Kontrollera om pumpens rotationsriktning stämmer överens med pilen på flätkåpan genom en kort inkoppling. Byt plats på två faser om rotationsriktningen är felaktig.
- Pumpen får inte lyftas, transporteras eller fästas i nätanslutningskabeln.
- Pumpen får inte utsättas för direkta vattenstrålar.

7. Underhåll



Se till att pumpen resp. anläggningen är spänningsfri före kontrollen! Skador på anslutningskabeln får endast åtgärdas av en behörig elektriker.

Följande kontroller bör utföras med jämna mellanrum för att högsta möjliga driftsäkerhet och de lägsta driftskostnaderna ska kunna garanteras:

- Kontroll av trycket i membrantryckkärlet (minst 1,4 bar vid flottörbrytarens standardinställning).
- Kontrollera pumpens täthet.

Vid risk för frost måste pumpen tömmas helt (inklusive behållare). Tömningspluggen finns på pumpens undersida.

Pumpen måste sköljas noggrant och tömmas helt före längre stilleståndstider och sedan förvaras torrt (t.ex. under vintern).

Kontrollera att pumpen roterar fritt (genom att koppla in den och sedan från igen) innan den tas i drift. Fyll sedan på vatten.

8. Problem, orsaker och åtgärder

Problem	Orsaker	Åtgärder
Pumpen startar inte	Avbrott i strömförsörjningen, kortslutning, isolationsfel i motorlindningen	Kontrollera nätspänningen, låt en fackman kontrollera ledningen och motorn
	Pumpen har blockerats av främmande föremål (1)	<ul style="list-style-type: none"> – Gör anläggningen spänningsfri och säkra den mot otillbörlig återinkoppling – Stäng spärrarmaturen efter pumpen – Lyft upp pumpen ur vattenreservoaren – Ta bort det främmande föremålet ur pumpen
	Motorskyddsbrytaren har löst ut (1~motor)	Låt pumpen/motorn svalna
Överhettad motor	För låg driftspänning	Kontrollera spänningen på anslutningsplintarna. De bör ligga inom $\pm 6\%$ (50 Hz), resp. $\pm 6\%$ (60 Hz) av den nominella spänningen
	Pumpen har blockerats av yttre faktorer	(se 1)
	Omgivningstemperatur över $+40\text{ }^{\circ}\text{C}$	Motorn är gjord för en maximal omgivningstemperatur på $+40\text{ }^{\circ}\text{C}$
	Installationsplats $> 1000\text{ m}$	Motorn är gjord för en driftnivå på $\leq 1000\text{ m}$
Termoskyddsbrytaren har löst ut	Termoskyddsbrytaren felaktigt inställd (3~motor)	Ställ in på märkströmmen
	Spänningen är för låg	Kontrollera att kabelarean är tillräcklig
	En fas har avbrutits	Kontrollera faserna och byt ut kabeln vid behov
	Termoskyddsbrytaren defekt	Byte
	Motorn defekt	Byte
Pumpen går, men matar inte eller för lite	Pumpen har blockerats av yttre faktorer	(se 1)
	Pumpen körd tills den tömts	Fyll på pumpen
	Luft i sugledning	Kontrollera tätheten på hela matarledningen, ända till pumpen, och täta den
	Sugledningen igensatt	Rengör sugledningen
	Fel rotationsriktning (3~motor)	Kasta om 2 faser för nätanslutningen
Pumpen vibrerar	Golvförskruvningen är lös	Kontrollera och dra åt alla klämbultar
	Pumpen har blockerats av yttre faktorer	(se 1)
	Elanslutningen är felaktig	Kontrollera elanslutningen

En igensättning av pumpen kan i de flesta fall åtgärdas genom att först sugslangen tas bort och sedan pumpen sköljs igenom baklänges under tryck. Koppla in pumpen flera gånger i 2 sekunder under sköljningen. Om driftstörningen inte kan åtgärdas måste du kontakta en auktoriserad fackman eller närmaste WILO-kundtjänstkontor eller representant.



WILO SE
Nortkirchenstraße 100
44263 Dortmund
Germany
T +49 231 4102-0
F +49 231 4102-7363
wilo@wilo.com
www.wilo.com

Wilo – International (Subsidiaries)

Argentina

WILO SALMSON
Argentina S.A.
C1270ABE Ciudad
Autónoma de Buenos Aires
T +54 11 43015955
info@salmon.com.ar

Austria

WILO Pumpen
Österreich GmbH
1230 Wien
T +43 507 507-0
office@wilo.at

Azerbaijan

WILO Caspian LLC
1065 Baku
T +994 12 5962372
info@wilo.az

Belarus

WILO Bel OOO
220035 Minsk
T +375 17 2503393
wibel@wilo.by

Belgium

WILO SA/NV
1083 Ganshoren
T +32 2 4823333
info@wilo.be

Bulgaria

WILO Bulgaria Ltd.
1125 Sofia
T +359 2 9701970
info@wilo.bg

Canada

WILO Canada Inc.
Calgary, Alberta T2A 5L4
T +1 403 2769456
bill.lowe@wilo-na.com

China

WILO China Ltd.
101300 Beijing
T +86 10 80493900
wiloobj@wilo.com.cn

Croatia

WILO Hrvatska d.o.o.
10090 Zagreb
T +38 51 3430914
wilo-hrvatska@wilo.hr

Czech Republic

WILO Praha s.r.o.
25101 Cestlice
T +420 234 098711
info@wilo.cz

Denmark

WILO Danmark A/S
2690 Karlslunde
T +45 70 253312
wilo@wilo.dk

Estonia

WILO Eesti OÜ
12618 Tallinn
T +372 6509780
info@wilo.ee

Finland

WILO Finland OY
02330 Espoo
T +358 207401540
wilo@wilo.fi

France

WILO S.A.S.
78390 Bois d'Arcy
T +33 1 30050930
info@wilo.fr

Great Britain

WILO (U.K.) Ltd.
DE14 2WJ Burton-
Upon-Trent
T +44 1283 523000
sales@wilo.co.uk

Greece

WILO Hellas AG
14569 Anixi (Attika)
T +302 10 6248300
wilo.info@wilo.gr

Hungary

WILO Magyarország Kft
2045 Törökbálint
(Budapest)
T +36 23 889500
wilo@wilo.hu

Ireland

WILO Engineering Ltd.
Limerick
T +353 61 227566
sales@wilo.ie

Italy

WILO Italia s.r.l.
20068 Peschiera
Borromeo (Milano)
T +39 25538351
wilo.italia@wilo.it

Kazakhstan

WILO Central Asia
050002 Almaty
T +7 727 2785961
in.pak@wilo.kz

Korea

WILO Pumps Ltd.
621-807 Gimhae
Gyeongnam
T +82 55 3405800
wilo@wilo.co.kr

Latvia

WILO Baltic SIA
1019 Riga
T +371 67 145229
mail@wilo.lv

Lebanon

WILO SALMSON
Lebanon
12022030 El Metn
T +961 4 722280
wsl@cyberia.net.lb

Lithuania

WILO Lietuva UAB
03202 Vilnius
T +370 5 2136495
mail@wilo.lt

The Netherlands

WILO Nederland b.v.
1551 NA Westzaan
T +31 88 9456 000
info@wilo.nl

Norway

WILO Norge AS
0975 Oslo
T +47 22 804570
wilo@wilo.no

Poland

WILO Polska Sp. z o.o.
05-090 Raszyn
T +48 22 7026161
wilo@wilo.pl

Portugal

Bombas Wilo-Salmson
Portugal Lda.
4050-040 Porto
T +351 22 2080350
bombas@wilo.pt

Romania

WILO Romania s.r.l.
077040 Com. Chiajna
Jud. Ilfov
T +40 21 3170164
wilo@wilo.ro

Russia

WILO Rus ooo
123592 Moscow
T +7 495 7810690
wilo@orc.ru

Saudi Arabia

WILO ME – Riyadh
Riyadh 11465
T +966 1 4624430
wshoula@wataniaind.com

Serbia and Montenegro

WILO Beograd d.o.o.
11000 Beograd
T +381 11 2851278
office@wilo.co.yu

Slovakia

WILO Slovakia s.r.o.
82008 Bratislava 28
T +421 2 45520122
wilo@wilo.sk

Slovenia

WILO Adriatic d.o.o.
1000 Ljubljana
T +386 1 5838130
wilo.adriatic@wilo.si

South Africa

Salmson South Africa
1610 Edenvale
T +27 11 6082780
errol.cornelius@
salmson.co.za

Spain

WILO Ibérica S.A.
28806 Alcalá de Henares
(Madrid)
T +34 91 8797100
wilo.iberica@wilo.es

Sweden

WILO Sverige AB
35246 Växjö
T +46 470 727600
wilo@wilo.se

Switzerland

EMB Pumpen AG
4310 Rheinfelden
T +41 61 83680-20
info@emb-pumpen.ch

Taiwan

WILO-EMU Taiwan Co. Ltd.
110 Taipei
T +886 227 391655
nelson.wu@
wiloemutaiwan.com.tw

Turkey

WILO Pompa Sistemleri
San. ve Tic. A.Ş.
34530 Istanbul
T +90 216 6610211
wilo@wilo.com.tr

Ukraine

WILO Ukraina t.o.w.
01033 Kiev
T +38 044 2011870
wilo@wilo.ua

Vietnam

Pompes Salmson Vietnam
Ho Chi Minh-Ville Vietnam
T +84 8 8109975
nkm@salmson.com.vn

United Arab Emirates

WILO ME – Dubai
Dubai
T +971 4 3453633
info@wilo.com.sa

USA

WILO-EMU USA LLC
Thomasville,
Georgia 31792
T +1 229 5840097
info@wilo-emu.com

USA

WILO USA LLC
Melrose Park, Illinois 60160
T +1 708 3389456
mike.easterley@
wilo-na.com

Wilo – International (Representation offices)

Algeria

Bad Ezzouar, Dar El Beida
T +213 21 247979
chabane.hamdad@salmon.fr

Armenia

375001 Yerevan
T +374 10 544336
info@wilo.am

Bosnia and Herzegovina

71000 Sarajevo
T +387 33 714510
zeljko.cvjeticovic@wilo.ba

Georgia

0179 Tbilisi
T +995 32 306375
info@wilo.ge

Macedonia

1000 Skopje
T +389 2 3122058
valerij.vojneski@wilo.com.mk

Mexico

07300 Mexico
T +52 55 55863209
roberto.valenzuela@wilo.com.mx

Moldova

2012 Chisinau
T +373 2 223501
sergiu.zagurean@wilo.md

Rep. Mongolia

Ulaanbaatar
T +976 11 314843
wilo@magicnet.mn

Tajikistan

734025 Dushanbe
T +992 37 2232908
farhod.rahimov@wilo.tj

Turkmenistan

744000 Ashgabat
T +993 12 345838
wilo@wilo-tm.info

Uzbekistan

100015 Tashkent
T +998 71 1206774
info@wilo.uz

January 2009