

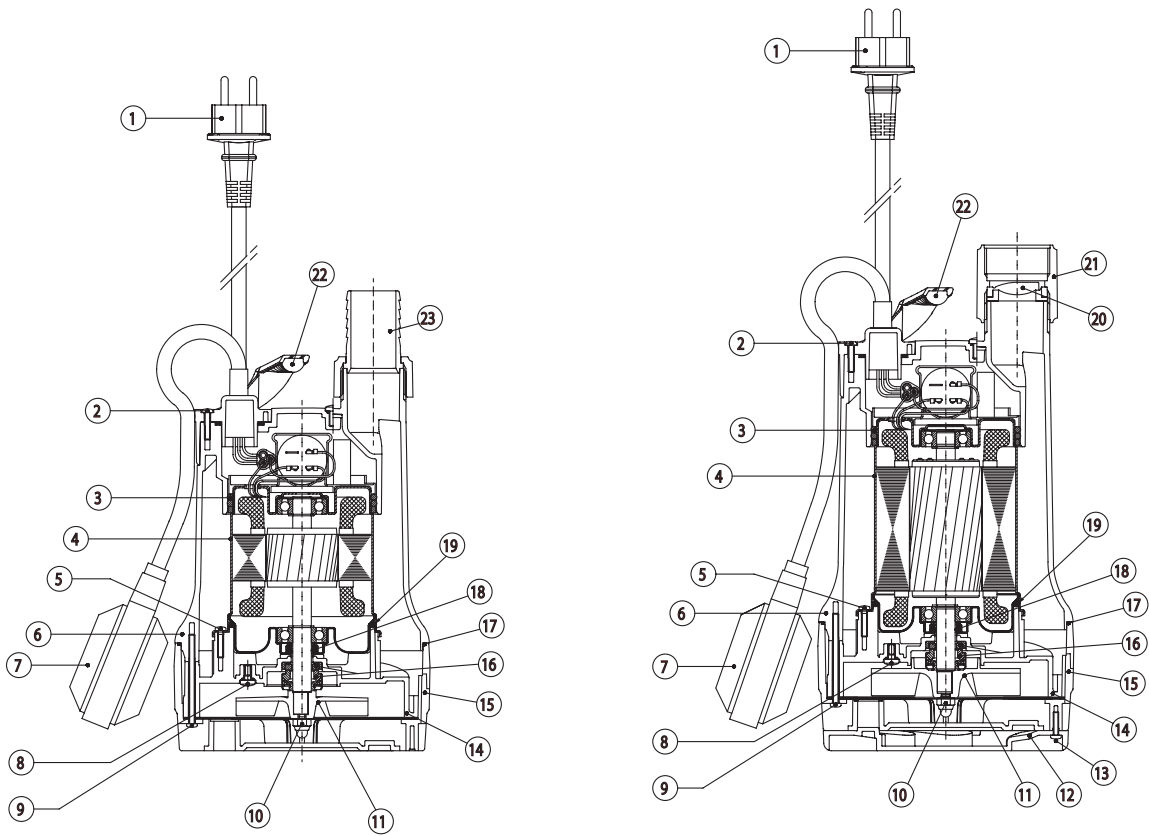
Wilo-Drain TM 32, TMW 32, TMR 32



de Einbau- und Betriebsanleitung
en Installation and operating instructions
fr Notice de montage et de mise en service
nl Inbouw- en bedieningsvoorschriften
it Istruzioni di montaggio, uso e manutenzione
el Οδηγίες εγκατάστασης και λειτουργίας
tr Montaj ve kullanma kılavuzu

sv Monterings- och skötselanvisning
da Monterings- og driftsvejledning
hu Beépítési és üzemeltetési utasítás
pl Instrukcja montażu i obsługi
ru Инструкция по монтажу и эксплуатации
lt Montavimo ir naudojimo instrukcija

Fig. 1



TM 32 / TMR 32

TMW 32

Fig. 2

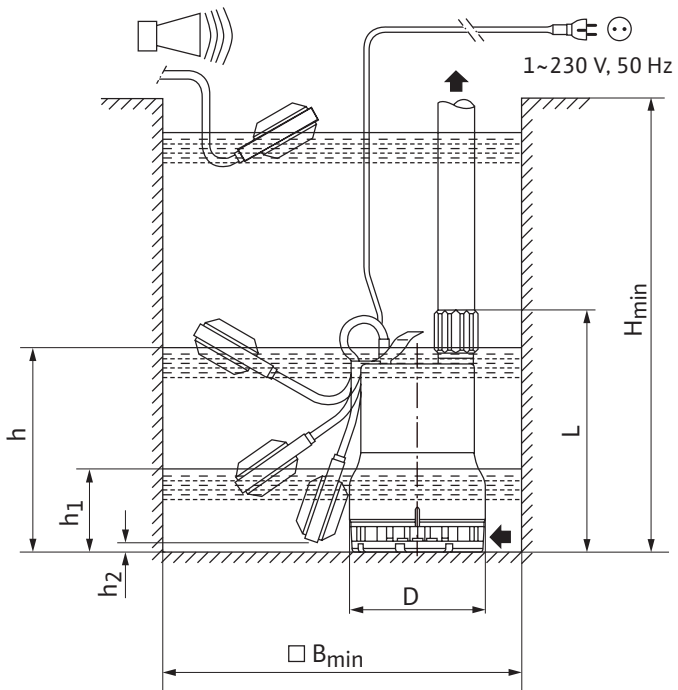
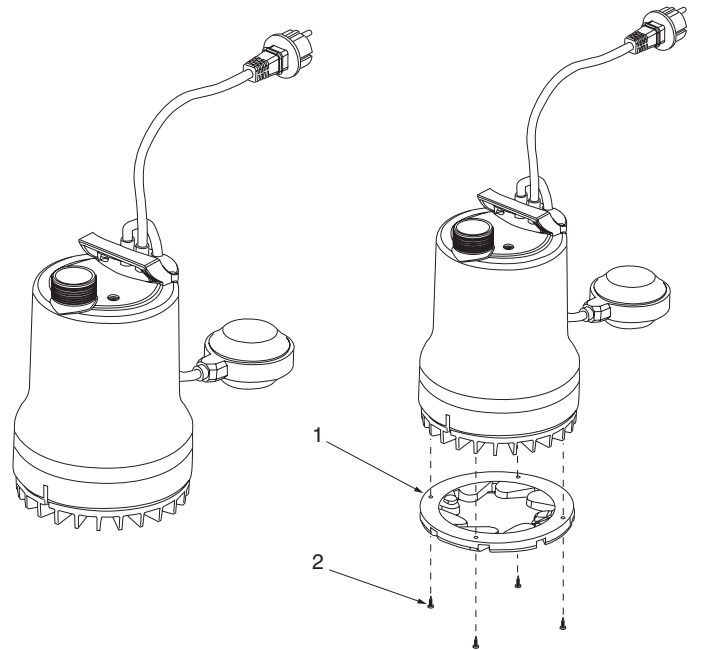


Fig. 3



1. Allmän information

Se början av dokumentet.

2. Säkerhet

Se början av dokumentet.

3. Transport och tillfällig lagring

Direkt efter att produkten mottagits:

- Kontrollera om transportskador har uppstått.
- Vid transportskador måste nödvändiga steg inledas inom de aktuella tidsfristerna Kontakta speditören.



OBSERVERA! Risk för materiella skador!

Felaktig transport och felaktig tillfällig lagring kan leda till skador på produkten.

- Vid transport får pumpen endast hängas/bäras i den avsedda bygel. Aldrig i kabeln!
- Vid transport och tillfällig lagring ska pumpen skyddas mot fukt, frost och mekaniskt slitage.

4. Användning

Dränkbara dränerings- och spillvattenpumpar i serien Drain TM används.

- för automatisk tömning av hål och gropar,
- för att hålla gårds- och källarutrymmen som riskerar översvämning torra,
- för sänkning av ytvatten,
- om spillvattnet inte kan rinna ner i avloppssystemet genom naturlig lutning.
- Pumparna lämpar sig för pumpning av lätt nedsmutsat vatten, regnvatten, dräneringsvatten och tvättvatten.

Pumptypen TMR lämpar sig för mobil användning och för pumpning av lätt nedsmutsat vatten till restnivåer på 2 mm över marken.

Pumparna placeras vanligtvis under vatten (dränkta) och kan endast installeras vertikalt på ett stationärt eller transportabelt sätt. Tack vare kylmanteln kan pumparna också drivas ovan ytan. Dränkbara pumpar med mindre än 10 m nätan- slutningskabel får (enligt EN 60335) endast användas inomhus och är alltså inte tillåtna för utomhusbruk.

Pumpar som är avsedda för användning i eller vid trädgårdsdammar eller liknande platser måste ha en nätanslutningsledning som inte får vara lättare än gummislängledningar med beteckningen H07 RN-F (245 IEC 66) enligt EN 60335.

FARA! Livsfara p.g.a. elektriska stötar!

Pumparna får inte användas för att tömma simbassänger/trädgårdsdammar eller liknande om människor uppehåller sig i vattnet.



VARNING! Hälsorisker!

Materialen i pumpen gör den olämplig för pumpning av dricksvatten! Förorenat spill- och avloppsvatten medför hälsorisker.



OBSERVERA! Risk för materiella skador!

Pumpning av otillåtna ämnen kan leda till skador på produkten.

Pumparna är varken avsedda för vatten nedsmutsat med grova ämnen, såsom sand, fibrer eller brännbara, frätande vätskor eller för användning i explosionsfarliga områden.

Korrekt användning innebär att följa samtliga anvisningar i denna sköteselanvisning.

All användning som avviker från detta räknas som felaktig användning.

5. Produktdata

5.1 Typnyckel

Exempel: TM 32/8 -10M - TMW 32/11 HD	
TM	Dränksäker pump
W	W = med twisterfunktion (TWISTER-funktion) R = lägre restvattennivå
32	Nominell bredd för tryckanslutningen [mm]: 32 = Rp 1¼
/8	Max. uppfodringshöjd [m] vid Q = 0m³/h
HD	Voor agressieve vloeistoffen material 1.4435 (AISI316L)
10M	Längd nätanslutningskabel [m]: 10

5.2 Tekniska data

Nätspänning:	1~230 V, ± 10 %
Nätfrekvens:	50 Hz
Kapslingsklass:	IP 68
Isolationsklass:	155
Märkvarvtal (50 Hz):	2900 1/min (50 Hz)
max. strömförbrukning:	se typskylten
tillförd effekt P1:	se typskylten
max. flöde:	se typskylten
max. uppfodringshöjd	se typskylten
Driftsätt S1:	200 drifttimmar per år
Driftsätt S3 (optimalt):	Intermittent drift, 25 % (2,5 min drift, 7,5 min paus).
Rekommenderad brytfrekvens:	20/h
max. brytfrekvens:	50/h
fri kulpassage:	10 mm (typ TMR: 2 mm)
Nominell bredd för tryckanslutningen:	Ø 32 mm (Rp 1¼), slangförskruvning Ø 35 mm i leveransomfattning för TM32/7 och TM32/8-10M
Tillåten medietemperatur: under kort tid 3 min:	+3 till 35 °C 90 °C
Max. dompediepte:	4 m elektrisk anslutningskabel = 1 m - 10 m elektrisk anslutningskabel = 3 m
Vlakte afzuiging tot:	14 mm (typ TMR: 2 mm)
Max. dichtheid van de vloeistof:	1060 kg/m3

5.3 Leveransomfattning

Pump med

- elektrisk anslutningskabel 4 m med nätkontakt (typ TM ...10M: 10 m)
- ansluten flottörbrytare (inte på TM32/8-10M)
- twisterfunktion (TWISTER-funktion) vid TMW
- tryckanslutning Rp 1¼ (typ TM32/7 och TM32/8-10M: slangförskruvning \varnothing 35 mm)
- backventil (inte på TM32/7 och TM32/8-10M)
- Monterings- och skötselanvisning

5.4 Tillbehör

Tillbehör måste beställas separat (se katalogen):

- Motorskåp för 1- eller 2-pumpsdrift
- Alarm motorskåp AlarmControl med mini-flottörbrytare och stickkontakt
- Externa övervakningsenheter/utlösninganordningar
- Nivåreglering (t.ex. flottörbrytare)
- Tillbehör för transportabel våt installation (t.ex. slangkopplingar, slangar etc.)
- Tillbehör för stationär våt installation (t.ex. spärarmaturer, backventiler etc.)

Vi rekommenderar att nya tillbehör används.

6. Beskrivning och funktion

6.1 Beskrivning av pumpen (Fig. 1)

- 1 Kabel
- 2 Skruv
- 3 O-Ring
- 4 Motorhus
- 5 Skruv
- 6 Hus
- 7 Flottörbrytare
- 8 Skruv
- 9 Skruv
- 10 Mutter
- 11 Pumphjul
- 12 Twisterfunktion (TWISTER-funktion)
- 13 Skruv
- 14 Diffusor
- 15 Sugsil
- 16 Mekanisk axeltätning
- 17 O-Ring
- 18 Axeltätningring
- 19 O-Ring
- 20 Backventil
- 21 Tryckanslutning Rp 1¼
- 22 Grepp
- 23 Slangförskruvning

Pumpen kan sänkas ned helt i mediet.

Elmotorn är skyddad mot pumprummet med en axeltätningring för tätning av motorn mot oljebehållaren och en mekanisk axeltätning för tätning av oljebehållaren mot mediet. För att den mekaniska axeltätningen ska kunna smörjas och kylas vid torrkörning är den mekaniska tätningkammaren fylld med medicinsk vitolja. En andra axeltätningring skyddar den mekaniska axeltätningen på mediesidan.

Motorn kyls av det omgivande mediet.

Pumpen placeras på botten av en grop. Vid stationär installation skruvas den på en fast tryckledning och vid transportabel installation skruvas den fast på en slangkoppling.

Pumparna tas i drift när den jordade stickkontakten ansluts.

De arbetar automatiskt i och med att flottörbrytaren kopplar in pumpen vid en bestämd vattennivå "h" (fig. 2) och slår från den när den minsta vattennivån "h1" har nåtts.

Motorerna är utrustade med ett termiskt motorskydd som frångörkopplar motorn automatiskt om den blir för varm och tillkopplar den automatisk när den har kylts ned. Kondensatorn inbyggd i motorn.

Utförande med twisterfunktion (TWISTER-funktion)

Den dränksäkra pumpen har utrustats med en twisterfunktion på sugkorgen för spillvatten med sjunkande och svävande partiklar. Smutsavlagringar i pumpens sugområde virvlar ständigt upp och pumpas bort med vattnet. På så sätt förhindras igenslamning av pumpschaktet i stor utsträckning och därmed även följdproblem som tilltäppt pump och störande lukter.

När spillvattenavledningen inte tillåter avbrott ökar en andra pump (automatisk reservpump) i kombination med ett nödvändigt motorskåp (tillbehör) funktionssäkerheten vid fel på den första pumpen.

7. Installation och elektrisk anslutning



FARA! Livsfara!

Felaktig installation och inkorrekt draga elektriska anslutningar kan medföra livsfara.

- Alla installationer och all elektrisk anslutning ska utföras av utbildad fackpersonal i enlighet med gällande föreskrifter!
- Observera föreskrifterna för förebyggande av olyckor!

7.1 Installation

Pumpen är avsedd för stationär eller transportabel installation.



OBSERVERA! Risk för materiella skador!

Risk för skador p.g.a. felaktigt handhavande. Häng endast upp pumpen med hjälp av en kedja eller lina i bygel, aldrig i el-/flottörbrytarkablar eller rör-/slangkopplingar.

Pumpens uppställningsplats/gropen måste vara frostfri.

Före installation och idrifttagande måste gropen rensas från grövre fasta partiklar (t.ex. byggavfall och liknande).

Gropen måste vara så konstruerad att flottörbrytaren garanterat kan röra sig obehindrat. Monteringsmått/schaktmått (se även bild 2).

Pump	H _{min}	B _{min}	L	D
		(mm)		
TM 32/7	280	350 x 350	294	165
TM 32/8	280	350 x 350	293	165
TM 32/11	280	350 x 350	323	165

Pump	h _{max}	h1 _{min}	h2 _{min}
		(mm)	
TM 32/7	237	50	14
TM 32/8	250	50	14
TM 32/11	280	50	14

Tryckledningens (röranslutning/slangkoppling) diameter bör, p.g.a. förhöjd risk för tilltäppning och större tryckförluster, inte vara mindre än pumpens tryckanslutning. För att undvika tryckförlust rekommenderas att en röranslutning som är ett nummer större väljs.

Stationär våt installation

Vid stationär våt installation av pumpar med fast tryckledning ska pumpen placeras och fästas, så att

- tryckledningsanslutningen inte bär upp pumpens vikt.
- belastning från tryckledningen inte påverkar anslutningsröret.
- pumpen är monterad spänningsfritt. Till skydd mot eventuell uppdämning från det offentliga avloppssystemet ska tryckledningen dras i en båge över den lokalt fastlagda uppdämningsnivån (vanligtvis gatunivån). En backventil utgör ingen garanterad uppdämningsspärr.
- Vid fast installation av pumpen ska den bifogade backventilen installeras.
- Täta röranslutningarna till tryckanslutningen med teflon-band.



NOTERA: Ständiga läckage i detta område kan leda till att backventilen och skruvförbandet förstörs.

Transportabel våt installation

Vid transportabel våt installation med slangkoppling ska pumpen säkras i gropen, så att den inte faller eller flyttar på sig. (T.ex. fästa i lätt förspänd kedja/lina.)



NOTERA: Vid användning i gropar utan fast botten måste pumpen placeras på en tillräckligt stor platta eller hängas upp i lämplig position i en lina eller kedja.

7.2 Elektrisk anslutning



FARA! Livsfara!

Vid felaktig elektrisk anslutning finns det risk för livsfarliga stötar.

Alla elektriska anslutningar ska utföras av auktoriserade elektriker samt i enlighet med gällande lokala föreskrifter.

- Nätanslutningens strömtyp och spänning måste motsvara uppgifterna på typskylten,
- Nätsidig säkring: 10 A, trög,
- Jorda anläggningen enligt föreskrifterna,
- Montering av en jordfelsbrytare med en utlösningström på 30 mA (anskaffas separat) rekommenderas (krävs vid installation utomhus!).

- Pumpen är anslutningsfärdig. För anslutning av pumpen till ett motorskåp från- skiljs den jordad kontakten och anslutningskabeln ansluts på följande sätt (se monterings- och skötsel- anvisningen till motorskåpet): Anslutningskabel med tre ledare: 3 x 1,0 mm²

Ader	klem
bruin	L1
blauw	N
groen/geel	PE

Uttaget resp. motorskåpet ska installeras på ett översvämningssäkert sätt i ett torrt rum.

8. Drift



FARA! Fara p.g.a. elektriska stötar!

Pumparna får inte användas för att tömma sim- bassänger/trädgårdsdammar eller liknande om människor uppehåller sig i vattnet.



OBSERVERA! Risk för materiella skador!

Den mekaniska axeltätningen får inte köras torr! Torrkörning förkortar livslängden för motorn och den mekaniska axeltätningen. Vid en skada på den mekaniska axeltätningen kan små mängd- och olja komma ut och förorena mediet.

- Se till att flottörbrytarna kan röra sig fritt vid fyllning av gropar resp. nedsänkning av pumpen i hålet. Omkopplaren måste stängas av pumpen innan pumpens insugsöppningar kan dra in luft.
- När gropen har fyllts på och avstängningsventilen (om sådan finns) på trycksidan har öppnats startas pumpen automatiskt när kopplingsnivån "h" har nåtts och stängs av när urkopplingsnivån "h1" aktiveras.
- Rikta aldrig vattenstrålen för fyllning av gropen mot sugkorgen. Instängd luft kan försämra pumpens funktion om luftningsslitsen på huset är blockerad.
- Den maximala vattenmängden som rinner in i gropen får inte överskrida pumpens pumpeffekt. Observera gropen under idrifttagandet.



NOTERA: Pumpens avluftning förbättras vid första idrifttagandet om den sänks ned snett i mediet eller om den ställs något snett.

Justering av flottörbrytarens kopplingsnivå

Nivåregleringens funktion garanteras om uppgifterna i tabellen i avsnitt 7.1 och bild. 2 följs.

Kopplingsnivå (tillresp. frånslagspunkt) kan justeras med hjälp av den fria flottörbrytarkabeln.

Flytta kabeln i kabelhållaren som sitter på pumpgreppet. Beakta nivån "h2 min" (se bild 2).

På utförande TMR ska flottörbrytaren lyftas upp manuellt så att djupast möjliga sugnivå uppnås. Att en liten mängd vatten tränger ut (från slitsen mellan sugkorgen och huset) när nivå "h2" nåtts är normalt och nödvändigt för driftsäkerheten.

- Rikta aldrig vattenstrålen för fyllning av gropen mot sugkorgen. Instängd luft kan försämra pumpens funktion om luftningsslitsen på huset är blockerad.
- Den maximala vattenmängden i gropen får aldrig överstiga pumpeffekten. Gropen ska övervakas under idrifttagandet.
- För ökning av den nödvändiga pumpeffekten

(med ca 16% av uppfordringshöjden), kan twisterfunktion på TMW-pumpen stängas av på följande sätt (bild 3):

- Dra ur nätkontakten
- Lyft upp pumpen från gropen
- Lossa de fyra skruvarna (pos. 2) på undersidan av sugkorgen
- Ta ut twisteranordningen (pos. 1), vrid den 180° och dra åt de fyra skruvarna igen.
- Placera pumpen i gropen och återuppta driften.

9. Underhåll

Underhålls- och reparationsarbeten ska endast utföras av kvalificerad fackpersonal!



FARA! Livsfara!

Personer som utför arbete på elektriska apparater kan drabbas av livsfarliga stötar.

• Vid alla underhålls- och reparationsarbeten ska pumpen göras spänningsfri och säkras mot obefogad återinkoppling.

• Skador på anslutningskabeln får endast åtgärdas av en auktoriserad elektriker.

• Undvik kontakt med mediet i samband med funktionskontroller till följd av ett längre stillestånd.

För att undvika att pumpen blockeras p.g.a. längre stillestånd bör funktionsdugligheten kontrolleras regelbundet (varannan månad) genom att flottörbrytaren lyfts manuellt eller genom att pumpen kopplas in och körs en kort stund.

En obetydlig förslitning av axeltätningssringen och den mekaniska axeltätningen kan leda till nedsmutsning av vätskan p.g.a. att olja tränger ut ur oljebehållaren.

Därför ska underhåll utföras på pumpen efter ca 2000 drifttimmar. Detta ska antingen göras av en specialist eller via Wilo kundtjänst. Vid underhållstillfället måste alla tätningar kontrolleras noggrant.

Den kapslade motorn får endast öppnas av specialiserade företag eller av Wilo kundtjänst.

Rengöring av pumpen

Beroende på användning kan smuts fastna i sugkorgen och pumphjulet. Spola av pumpen under rinnande vatten efter användning.

- 1 - Avbryt strömtillförseln. Dra ur nätkontakten!
- 2 - Töm pumpen

TMW

3 - Twisteranordningen sitter fastskruvad på sugkorgen (bild 3).

- Lossa de 4 skruvarna (Ø3.5 x 14,
- ta bort twisteranordningen,

4 - Sugkorgen är fastskruvad på pumphuset,

- Lossa de 4 skruvarna (Ø4 x 60,
- Ta bort sugkorgen. Var försiktig vid hanteringen av O-ringen (Ø155 x 2) mellan sugkorgen/pumphuset och O-ringen (Ø14 x 2) i bypasshållet (krävs för twisterfunktionen.

TM/TMR

4 - Sugkorgen är fastskruvad på pumphuset,

- Lossa de 4 skruvarna (Ø4 x 60),
- Ta bort sugkorgen. Hantera O-ringen (Ø155 x 2) mellan sugkorgen/pumphuset varsamt.

5 - Rengör pumphjulet och pumphuset under rinnande vatten. Pumphjulet måste kunna rotera fritt.

6 - Byt ut skadade eller nötta delar mot Original-reservdelar.

7 - Montera pumpen i omvänd ordningsföljd.

10. Problem, orsaker och åtgärder

Fel får endast åtgärdas av kvalificerad fackpersonal! Observera säkerhetsanvisningarna under 9 Underhåll.

Problem	Orsaker	Åtgärder
Pumpen aktiveras inte eller stannar under drift	Strömtillförseln har avbrutits	Kontrollera säkringar, kablar och elektriska anslutningar
	Motorskyddsbrytaren har utlösts	Låt pumpen svalna, den startar om automatiskt
	Medietemperaturen är för hög	Låt svalna
	Pumpen är full med sand eller blockerad	Frånkoppla pumpen från nätet och lyft ut den ur gropen Demontera sugkorgen och skölj av sugkorgen/pumphjulet under rinnande vatten
Pumpen kopplas inte in/slås inte från	Flottörbrytaren är blockerad eller kan inte röra sig fritt	Kontrollera flottörbrytaren och se till att den kan röra sig fritt
Pumpen pumpar inte	Luft i anläggningen som inte kan komma ut	Ställ pumpen snett i vattnet under en kort stund tills luften har kommit ut Lufta av anläggningen/töm vid behov Ta bort sugkorgen/twisteranordningen, skölj av sugkorgen/avlufningsslitsen under rinnande vatten Kontrollera urkopplingsnivån "h1"
	Vattennivån under insugsöppningen	Sänk ned pumpen ytterligare om det går (observera urkopplingsnivån)
	Trycklednings-/slangdiametern är för liten (för stora förluster)	Större dimensionering av trycklednings-/slangdiametern
	Backventilen i tryckanslutningen sitter fast	Kontrollera funktionen
	Slangen är vikt/avstängningsventilen är stängd	Åtgärda vikningen på slangen/öppna avstängningsventilen
Pumpeffekten minskar under drift	Sugkorgen är tilltäppt/pumphjulet är blockerat	Frånkoppla pumpen från nätet och lyft ut den ur gropen Demontera sugkorgen och skölj av sugkorgen/pumphjulet under rinnande vatten

Om driftstörningen inte kan åtgärdas ska du vända dig till en auktoriserad fackman eller till närmaste Wilo kundtjänstkontor eller representant



OBS: De får inte slängas i vanligt hushållsavfall!

Inom den europeiska unionen kan denna symbol finnas på produkten, emballaget eller följdhandlingarna. Det betyder att berörda el- och elektronikprodukter inte får slängas i hushållssoporna.

För en korrekt behandling, återvinning och hantering av berörda produkter ska följande punkter beaktas:

- Dessa produkter ska endast lämnas till certifierade insamlingsställen.
- Beakta lokalt gällande föreskrifter!

Information om korrekt hantering kan finnas vid lokala återvinningscentraler, närmaste avfallshanteringsställe eller hos återförsäljaren där produkten köptes.

Ytterligare information om återvinning finns på www.wilo-recycling.com.

11. Reservdelar

Reservdelsbeställning ska göras via lokala fackmän och/eller Wilo kundtjänst.

För smidig orderhantering ber vi dig att ange samtliga data på typskylten vid varje beställning.

12. Skrotning

Information om insamling av använda el- eller elektronikprodukter.

Dessa produkter måste hanteras och återvinnas korrekt för att undvika miljöskador och hälsofaror.

Tekniska ändringar förbehålles!

EU/EG KONFORMITÄTSERKLÄRUNG
EU/EC DECLARATION OF CONFORMITY
DECLARATION DE CONFORMITE UE/CE

Als Hersteller erklären wir hiermit, dass die Pumpenbauarten der Baureihen
We, the manufacturer, declare that the pump types of the series
Nous, fabricant, déclarons que les types de pompes des séries

TM32
TMR32
TMW32

(Die Seriennummer ist auf dem Typenschild des Produktes angegeben / The serial number is marked on the product site plate / Le numéro de série est inscrit sur la plaque signalétique du produit)

in der gelieferten Ausführung folgenden einschlägigen Bestimmungen entsprechen :
In their delivered state comply with the following relevant directives :
dans leur état de livraison sont conformes aux dispositions des directives suivantes :

- _ **Niederspannungsrichtlinie 2014/35/EU ab 20 April 2016**
- _ **Low voltage 2014/35/EU from April 20th 2016**
- _ **Basse tension 2014/35/UE à partir du 20 avril 2016**

- _ **Elektromagnetische Verträglichkeit-Richtlinie 2014/30/EU ab 20 April 2016**
- _ **Electromagnetic compatibility 2014/30/EU from April 20th 2016**
- _ **Compatibilité électromagnétique 2014/30/UE à partir du 20 avril 2016**

- _ **Beschränkung der Verwendung bestimmter gefährlicher Stoffe-Richtlinie 2011/65/EU**
- _ **Restriction of the use of certain hazardous substances 2011/65/EU**
- _ **Limitation de l'utilisation de certaines substances dangereuses 2011/65/UE**

und entsprechender nationaler Gesetzgebung,
and with the relevant national legislation,
et aux législations nationales les transposant,

sowie auch den Bestimmungen zu folgenden harmonisierten europäischen Normen :
comply also with the following relevant harmonized European standards :
sont également conformes aux dispositions des normes européennes harmonisées suivantes :

EN 60335-2-41

Dortmund,



Digital
unterscriben
von
holger.herchenhei
n@wilo.com
Datum: 2016.05.13
14:40:13 +02'00'

H. HERCHENHEIN
Senior Vice President - Group ITQ



WILO SE
Nortkirchenstraße 100
44263 Dortmund - Germany

N°2105088.04 (CE-A-S n°4144645)

<p align="center">(BG) - български език ДЕКЛАРАЦИЯ ЗА СЪОТЕТСТВИЕ ЕО</p> <p>WILO SE декларира, че продуктите посочени в настоящата декларация съответстват на разпоредбите на следните европейски директиви и приелите ги национални законодателства:</p> <p>Ниско Напрежение 2014/35/ЕО ; Електромагнитна съвместимост 2014/30/ЕО ; Ограничение на употребата на определени опасни вещества 2011/65/ЕО</p> <p>както и на хармонизираните европейски стандарти, упоменати на предишната страница.</p>	<p align="center">(CS) - Čeština ES PROHLÁŠENÍ O SHODĚ</p> <p>WILO SE prohlašuje, že výrobky uvedené v tomto prohlášení odpovídají ustanovením níže uvedených evropských směrnic a národním právním předpisům, které je přijímají:</p> <p>Nízké Napětí 2014/35/ES ; Elektromagnetická Kompatibilita 2014/30/ES ; Omezení používání určitých nebezpečných látek 2011/65/EU</p> <p>a rovněž splňují požadavky harmonizovaných evropských norem uvedených na předcházející stránce.</p>
<p align="center">(DA) - Dansk EF-OVERENSSTEMMELSESERKLÆRING</p> <p>WILO SE erklærer, at produkterne, som beskrives i denne erklæring, er i overensstemmelse med bestemmelserne i følgende europæiske direktiver, samt de nationale lovgivninger, der gennemfører dem:</p> <p>Lavspændings 2014/35/EF ; Elektromagnetisk Kompatibilitet 2014/30/EF ; Begrænsning af anvendelsen af visse farlige stoffer 2011/65/EU</p> <p>De er ligeledes i overensstemmelse med de harmoniserede europæiske standarder, der er anført på forrige side.</p>	<p align="center">(EL) - Ελληνικά ΔΗΛΩΣΗ ΣΥΜΜΟΡΦΩΣΗΣ ΕΚ</p> <p>WILO SE δηλώνει ότι τα προϊόντα που ορίζονται στην παρούσα ευρωπαϊκά δηλωσή είναι σύμφωνα με τις διατάξεις των παρακάτω οδηγιών και τις εθνικές νομοθεσίες στις οποίες έχει μεταφερθεί:</p> <p>Χαμηλής Τάσης 2014/35/ΕΚ ; Ηλεκτρομαγνητικής συμβατότητας 2014/30/ΕΚ ; Περιορισμός της χρήσης ορισμένων επικίνδυνων ουσιών 2011/65/ΕΕ</p> <p>και επίσης με τα εξής εναρμονισμένα ευρωπαϊκά πρότυπα που αναφέρονται στην προηγούμενη σελίδα.</p>
<p align="center">(ES) - Español DECLARACIÓN CE DE CONFORMIDAD</p> <p>WILO SE declara que los productos citados en la presenta declaración están conformes con las disposiciones de las siguientes directivas europeas y con las legislaciones nacionales que les son aplicables :</p> <p>Baja Tensión 2014/35/CE ; Compatibilidad Electromagnética 2014/30/CE ; Restricción del uso de ciertas sustancias peligrosas 2011/65/UE</p> <p>Y igualmente están conformes con las disposiciones de las normas europeas armonizadas citadas en la página anterior.</p>	<p align="center">(ET) - Eesti keel EÜ VASTAVUSDEKLARATSIOONI</p> <p>WILO SE kinnitab, et selles vastavustunnistuses kirjeldatud tooted on kooskõlas alljärgnevat Euroopa direktiivide sätetega ning riiklike seadusandlustega, mis nimetatud direktiivid üle on võtnud:</p> <p>Madalpingeseadmed 2014/35/EÜ ; Elektromagnetilist Ühilduvust 2014/30/EÜ ; Kasutamise piiramine teatavate ohtlike ainete 2011/65/EL</p> <p>Samuti on tooted kooskõlas eelmisel leheküljel ära toodud harmoniseeritud Euroopa standarditega.</p>
<p align="center">(FI) - Suomen kieli EY-VAATIMUSTENMUKAISUUSVAKUUTUS</p> <p>WILO SE vakuuttaa, että tässä vakuutuksessa kuvatut tuotteet ovat seuraavien eurooppalaisten direktiivien määräysten sekä niihin sovellettavien kansallisten lakiasetusten mukaisia:</p> <p>Matala Jännite 2014/35/EY ; Sähkömagneettinen Yhteensopivuus 2014/30/EY ; Käytön rajoittaminen tiettyjen vaarallisten aineiden 2011/65/EU</p> <p>Lisäksi ne ovat seuraavien edellisellä sivulla mainittujen yhdenmukaistettujen eurooppalaisten normien mukaisia.</p>	<p align="center">(GA) - Gaeilge EC DEARBHÚ COMHLÍONTA</p> <p>WILO SE ndearbhaíonn an cur síos ar na táirgí atá i ráiteas seo, siad i gcomhréir leis na forálacha atá sna treoracha seo a leanas na hEorpa agus leis na dlíthe náisiúnta is infheidhme orthu:</p> <p>Ísealvoltais 2014/35/EC ; Comhoiriúnacht Leictreamaighnéadach 2014/30/EC ; Srian ar an úsáid a bhaint as substaintí guaiseacha acu 2011/65/EU</p> <p>Agus siad i gcomhréir le forálacha na caighdeáin chomhchuibhithe na hEorpa dá dtagraítear sa leathanach roimhe seo.</p>
<p align="center">(HR) - Hrvatski EZ IZJAVA O SUKLADNOSTI</p> <p>WILO SE izjavlja da su proizvodi navedeni u ovoj izjavi u skladu sa sljedećim prihvaćenim europskim direktivama i nacionalnim zakonima:</p> <p>Smjernica o niskom naponu 2014/35/EZ ; Elektromagnetna kompatibilnost - smjernica 2014/30/EZ ; Ograničenju uporabe određenih opasnih tvari 2011/65/EU</p> <p>i usklađenim europskim normama navedenim na prethodnoj stranici.</p>	<p align="center">(HU) - Magyar EK-MEGFELELŐSÉGI NYILATKOZAT</p> <p>WILO SE kijelenti, hogy a jelen megfélelőségi nyilatkozatban megjelölt termékek megfelelnek a következő európai irányelvek előírásainak, valamint azok nemzeti jogrendbe átültetett rendelkezéseinek:</p> <p>Alacsony Feszültségű 2014/35/EK ; Elektromágneses összeférhetőségre 2014/30/EK ; Korlátozása az egyes veszélyes anyagok 2011/65/EU</p> <p>valamint az előző oldalon szereplő, harmonizált európai szabványoknak.</p>
<p align="center">(IS) - Íslenska EB LEYFISYFIRLÝSING</p> <p>WILO SE lýsir því yfir að vörurnar sem um getur í þessari yfirlýsingu eru í samræmi við eftirfarandi tilskipunum ESB og landslögum hafa samþykkt:</p> <p>Lágspennutilskipun 2014/35/EB ; Rafseguls-samhæfni-tilskipun 2014/30/EB ; Takmörkun á notkun tiltekinna hættulegra efna 2011/65/EU</p> <p>og samhæfða evrópska staðla sem nefnd eru í fyrri síðu.</p>	<p align="center">(IT) - Italiano DICHIARAZIONE CE DI CONFORMITÀ</p> <p>WILO SE dichiara che i prodotti descritti nella presente dichiarazione sono conformi alle disposizioni delle seguenti direttive europee nonché alle legislazioni nazionali che le traspongono :</p> <p>Bassa Tensione 2014/35/CE ; Compatibilità Elettromagnetica 2014/30/CE ; Restrizione dell'uso di determinate sostanze pericolose 2011/65/UE</p> <p>E sono pure conformi alle disposizioni delle norme europee armonizzate citate a pagina precedente.</p>
<p align="center">(LT) - Lietuvių kalba EB ATITIKTIES DEKLARACIJA</p> <p>WILO SE pareiškia, kad šioje deklaracijoje nurodyti gaminiai atitinka šių Europos direktyvų ir jas perkeliančių nacionalinių įstatymų nuostatus:</p> <p>Žema įtampa 2014/35/EB ; Elektromagnetinis Suderinamumas 2014/30/EB ; Apribojimų dėl tam tikrų pavojingų medžiagų naudojimo 2011/65/EU</p> <p>ir taip pat harmonizuotas Europos normas, kurios buvo cituotos ankstesniame puslapyje.</p>	<p align="center">(LV) - Latviešu valoda EK ATBILSTĪBAS DEKLARĀCIJU</p> <p>WILO SEdeklarē, ka izstrādājumi, kas ir nosaukti šajā deklarācijā, atbilst šeit uzskaitīto Eiropas direktīvu nosacījumiem, kā arī atsevišķu valstu likumiem, kuros tie ir ietverti:</p> <p>Zemsprieguma 2014/35/EK ; Elektromagnētiskās Saderības 2014/30/EK ; Izmantošanas ierobežošanu dažu bīstamu vielu 2011/65/EU</p> <p>un saskaņotajiem Eiropas standartiem, kas minēti iepriekšējā lappusē.</p>

<p align="center">(MT) - Malti DIKJARAZZJONI KE TA' KONFORMITÀ</p> <p>WILO SE jiddikjara li l-prodotti speċifikati f'din id-dikjarazzjoni huma konformi mad-direttivi Ewropej li jsegwu u mal-leġislazzjonijiet nazzjonali li japplikawhom:</p> <p>Vultaġġ Baxx 2014/35/KE ; Kompatibbiltà Elettromanjetika 2014/30/KE ; Restrizzjoni tal-użu ta 'certi sustanzi perikolużi 2011/65/UE</p> <p>kif ukoll man-normi Ewropej armonizzati li jsegwu imsemija fil-paġna preċedenti.</p>	<p align="center">(NL) - Nederlands EG-VERKLARING VAN OVEREENSTEMMING</p> <p>WILO SE verklaart dat de in deze verklaring vermelde producten voldoen aan de bepalingen van de volgende Europese richtlijnen evenals aan de nationale wetgevingen waarin deze bepalingen zijn overgenomen:</p> <p>Laagspannings 2014/35/EG ; Elektromagnetische Compatibiliteit 2014/30/EG ; Beperking van het gebruik van bepaalde gevaarlijke stoffen 2011/65/EU</p> <p>De producten voldoen eveneens aan de geharmoniseerde Europese normen die op de vorige pagina worden genoemd.</p>
<p align="center">(NO) - Norsk EU-OVERENSSTEMMELSESERKLAERING</p> <p>WILO SE erklærer at produktene nevnt i denne erklæringen er i samsvar med følgende europeiske direktiver og nasjonale lover:</p> <p>EG-Lavspenningsdirektiv 2014/35/EG ; EG-EMV-Elektromagnetisk kompatibilitet 2014/30/EG ; Begrensning av bruk av visse farlige stoffer 2011/65/EU</p> <p>og harmoniserte europeiske standarder nevnt på forrige side.</p>	<p align="center">(PL) - Polski DEKLARACJA ZGODNOŚCI WE</p> <p>WILO SE oświadcza, że produkty wymienione w niniejszej deklaracji są zgodne z postanowieniami następujących dyrektyw europejskich i transponującymi je przepisami prawa krajowego:</p> <p>Niskich Napięć 2014/35/WE ; Kompatybilności Elektromagnetycznej 2014/30/WE ; Ograniczenie stosowania niektórych niebezpiecznych substancji 2011/65/UE</p> <p>oraz z następującymi normami europejskich zharmonizowanymi podanymi na poprzedniej stronie.</p>
<p align="center">(PT) - Português DECLARAÇÃO CE DE CONFORMIDADE</p> <p>WILO SE declara que os materiais designados na presente declaração obedecem às disposições das diretivas europeias e às legislações nacionais que as transcrevem :</p> <p>Baixa Voltagem 2014/35/CE ; Compatibilidade Electromagnética 2014/30/CE ; Restrição do uso de determinadas substâncias perigosas 2011/65/UE</p> <p>E obedecem também às normas europeias harmonizadas citadas na página precedente.</p>	<p align="center">(RO) - Română DECLARAȚIE DE CONFORMITATE CE</p> <p>WILO SE declară că produsele citate în prezenta declarație sunt conforme cu dispozițiile directivelor europene următoare și cu legislațiile naționale care le transpun :</p> <p>Joasă Tensiune 2014/35/CE ; Compatibilitate Electromagnetică 2014/30/CE ; Restricțiile de utilizare a anumitor substanțe periculoase 2011/65/UE</p> <p>și, de asemenea, sunt conforme cu normele europene armonizate citate în pagina precedentă.</p>
<p align="center">(RU) - русский язык Декларация о соответствии Европейским нормам</p> <p>WILO SE заявляет, что продукты, перечисленные в данной декларации о соответствии, отвечают следующим европейским директивам и национальным предписаниям:</p> <p>Директива ЕС по низковольтному оборудованию 2014/35/ЕС ; Директива ЕС по электромагнитной совместимости 2014/30/ЕС ; Ограничение использования некоторых опасных веществ 2011/65/ЕU</p> <p>и гармонизированным европейским стандартам, упомянутым на предыдущей странице.</p>	<p align="center">(SK) - Slovenčina ES VYHLÁSENIE O ZHODE</p> <p>WILO SE čestne prehlasuje, že výrobky ktoré sú predmetom tejto deklarácie, sú v súlade s požiadavkami nasledujúcich európskych direktív a odpovedajúcich národných legislatívnych predpisov:</p> <p>Nízkonapäťové zariadenia 2014/35/ES ; Elektromagnetickú Kompatibilitu 2014/30/ES ; Obmedzenie používania určitých nebezpečných látok 2011/65/EÚ</p> <p>ako aj s harmonizovanými európskych normami uvedenými na predchádzajúcej strane.</p>
<p align="center">(SL) - Slovenščina ES-IZJAVA O SKLADNOSTI</p> <p>WILO SE izjavlja, da so izdelki, navedeni v tej izjavi, v skladu z določili naslednjih evropskih direktiv in z nacionalnimi zakonodajami, ki jih vsebujejo:</p> <p>Nizka Napetost 2014/35/ES ; Elektromagnetno Združljivostjo 2014/30/ES ; O omejevanju uporabe nekaterih nevarnih snovi 2011/65/EU</p> <p>pa tudi z usklajenimi evropskih standardi, navedenimi na prejšnji strani.</p>	<p align="center">(SV) - Svenska EG-FÖRSÄKRAN OM ÖVERENSSTÄMMELSE</p> <p>WILO SE intygar att materialet som beskrivs i följande intyg överensstämmer med bestämmelserna i följande europeiska direktiv och nationella lagstiftningar som inför dem:</p> <p>Lågspännings 2014/35/EG ; Elektromagnetisk Kompatibilitet 2014/30/EG ; Begränsning av användningen av vissa farliga ämnen 2011/65/EU</p> <p>Det överensstämmer även med följande harmoniserade europeiska standarder som nämnts på den föregående sidan.</p>
<p align="center">(TR) - Türkçe CE UYGUNLUK TEYID BELGESİ</p> <p>WILO SEbu belgede belirtilen ürünlerin aşağıdaki Avrupa yönetmeliklerine ve ulusal kanunlara uygun olduğunu beyan etmektedir:</p> <p>Alçak Gerilim Yönetmeliği 2014/35/AT ; Elektromanyetik Uyumluluk Yönetmeliği 2014/30/AT ; Belirli tehlikeli maddelerin 2011/65/EU bir kullanımını sınırlandıran</p> <p>ve önceki sayfada belirtilen uyumlaştırılmış Avrupa standartlarına.</p>	

Wilo – International (Subsidiaries)

Argentina

WILO SALMSON
Argentina S.A.
C1295ABI Ciudad
Autónoma de Buenos Aires
T +54 11 4361 5929
carlos.musich@wilo.com.ar

Australia

WILO Australia Pty Limited
Murrarie, Queensland, 4172
T +61 7 3907 6900
chris.dayton@wilo.com.au

Austria

WILO Pumpen Österreich
GmbH
2351 Wiener Neudorf
T +43 507 507-0
office@wilo.at

Azerbaijan

WILO Caspian LLC
1065 Baku
T +994 12 5962372
info@wilo.az

Belarus

WILO Bel IOOO
220035 Minsk
T +375 17 3963446
wilo@wilo.by

Belgium

WILO NV/SA
1083 Ganshoren
T +32 2 4823333
info@wilo.be

Bulgaria

WILO Bulgaria EOOD
1125 Sofia
T +359 2 9701970
info@wilo.bg

Brazil

WILO Comercio e
Importacao Ltda
Jundiaí – São Paulo – Brasil
13.213-105
T +55 11 2923 9456
wilo@wilo-brasil.com.br

Canada

WILO Canada Inc.
Bay 8, 925 – 30th Street NE.
Calgary, Alberta T2A 5L7
T +1 403 276 9456
info@wilo-canada.com

China

WILO China Ltd.
101300 Beijing
T +86 10 58041888
wilobj@wilo.com.cn

Croatia

WILO Hrvatska d.o.o.
10430 Samobor
T +38 51 3430914
wilo-hrvatska@wilo.hr

Cuba

WILO SE
Oficina Comercial
Edificio Simona Apto 105
Siboney. La Habana. Cuba
T +53 5 2795135
T +53 7 272 2330
raul.rodriguez@wilo-cuba.com

Czech Republic

WILO CS, s.r.o.
25101 Cestlice
T +420 234 098711
info@wilo.cz

Denmark

WILO Danmark A/S
2690 Karlslunde
T +45 70 253312
wilo@wilo.dk

Estonia

WILO Eestis OÜ
12618 Tallinn
T +372 6 509780
info@wilo.ee

Finland

WILO Finland OY
02330 Espoo
T +358 207401540
wilo@wilo.fi

France

Wilo Salmson France S.A.S.
53005 Laval Cedex
T +33 2435 95400
info@wilo.fr

Great Britain

WILO (U.K.) Ltd.
Burton Upon Trent
DE14 2WJ
T +44 1283 523000
sales@wilo.co.uk

Greece

WILO Hellas SA
4569 Anixi (Attika)
T +302 10 6248300
wilo.info@wilo.gr

Hungary

WILO Magyarország Kft
2045 Törökbálint
(Budapest)
T +36 23 889500
wilo@wilo.hu

India

Wilo Mather and Platt Pumps
Private Limited
Pune 411019
T +91 20 27442100
services@matherplatt.com

Indonesia

PT. WILO Pumps Indonesia
Jakarta Timur, 13950
T +62 21 7247676
citrawilo@cbn.net.id

Ireland

WILO Ireland
Limerick
T +353 61 227566
sales@wilo.ie

Italy

WILO Italia s.r.l.
Via Novogro, 1/A20090
Segrate MI
T +39 25538351
wilo.italia@wilo.it

Kazakhstan

WILO Central Asia
050002 Almaty
T +7 727 312 40 10
info@wilo.kz

Korea

WILO Pumps Ltd.
20 Gangseo, Busan
T +82 51 950 8000
wilo@wilo.co.kr

Latvia

WILO Baltic SIA
1019 Riga
T +371 6714-5229
info@wilo.lv

Lebanon

WILO LEBANON SARL
Jdeideh 1202 2030
Lebanon
T +961 1 888910
info@wilo.com.lb

Lithuania

WILO Lietuva UAB
03202 Vilnius
T +370 5 2136495
mail@wilo.lt

Morocco

WILO Maroc SARL
20250 Casablanca
T +212 (0) 5 22 66 09 24
contact@wilo.ma

The Netherlands

WILO Nederland B.V.
1551 NA Westzaan
T +31 88 9456 000
info@wilo.nl

Norway

WILO Norge AS
0975 Oslo
T +47 22 804570
wilo@wilo.no

Poland

WILO Polska Sp. z o.o.
5-506 Lesznowola
T +48 22 7026161
wilo@wilo.pl

Portugal

Bombas Wilo-Salmson
Sistemas Hidraulicos Lda.
4475-330 Maia
T +351 22 2080350
bombas@wilo.pt

Romania

WILO Romania s.r.l.
077040 Com. Chiajna
Jud. Ilfov
T +40 21 3170164
wilo@wilo.ro

Russia

WILO Rus ooo
123592 Moscow
T +7 495 7810690
wilo@wilo.ru

Saudi Arabia

WILO Middle East KSA
Riyadh 11465
T +966 1 4624430
wshoula@wataniaind.com

Serbia and Montenegro

WILO Beograd d.o.o.
11000 Beograd
T +381 11 2851278
office@wilo.rs

Slovakia

WILO CS s.r.o., org. Zložka
83106 Bratislava
T +421 2 33014511
info@wilo.sk

Slovenia

WILO Adriatic d.o.o.
1000 Ljubljana
T +386 1 5838130
wilo.adriatic@wilo.si

South Africa

Wilo Pumps SA Pty LTD
1685 Midrand
T +27 11 6082780
patrick.hulley@salmson.co.za

Spain

WILO Ibérica S.A.
8806 Alcalá de Henares
(Madrid)
T +34 91 8797100
wilo.iberica@wilo.es

Sweden

WILO NORDIC AB
35033 Växjö
T +46 470 727600
wilo@wilo.se

Switzerland

Wilo Schweiz AG
4310 Rheinfelden
T +41 61 836 80 20
info@wilo.ch

Taiwan

WILO Taiwan CO., Ltd.
24159 New Taipei City
T +886 2 2999 8676
nelson.wu@wilo.com.tw

Turkey

WILO Pompa Sistemleri
San. ve Tic. A.Ş.
34956 İstanbul
T +90 216 2509400
wilo@wilo.com.tr

Ukraine

WILO Ukraine t.o.w. 08130
Kiev
T +38 044 3937384
wilo@wilo.ua

United Arab Emirates

WILO Middle East FZE Jebel
Ali Free zone – South PO
Box 262720 Dubai
T +971 4 880 91 77
info@wilo.ae

USA

WILO USA LLC Rosemont,
IL 60018
T +1 888 945 6872
info@wilo-usa.com

Vietnam

WILO Vietnam Co Ltd. Ho
Chi Minh City, Vietnam T
+84 8 38109975
nkminh@wilo.vn

wilo

Pioneering for You

WILO SE
Nortkirchenstraße 100
D-44263 Dortmund
Germany
T +49(0)231 4102-0
F +49(0)231 4102-7363
wilo@wilo.com
www.wilo.com