

Wilo-TWI 5

Wilo-TWI 5-SE

- | | |
|---|--|
| DE Einbau- und Betriebsanleitung | TR Montaj ve kullanma kılavuzu |
| EN Installation and operating instructions | SV Monterings- och skötselinstruktioner |
| FR Notice de montage et de mise en service | FI Asennus- ja käyttöohje |
| NL Inbouw- en bedieningsvoorschriften | DA Monterings- og driftsvejledning |
| ES Instrucciones de instalación y funcionamiento | PL Instrukcja montażu i obsługi |
| IT Istruzioni di montaggio, uso e manutenzione | CS Návod k montáži a obsluze |
| PT Manual de instalação e funcionamento | RU Инструкция по монтажу и эксплуатации |
| EL Οδηγίες εγκατάστασης και λειτουργίας | |

Fig. 1

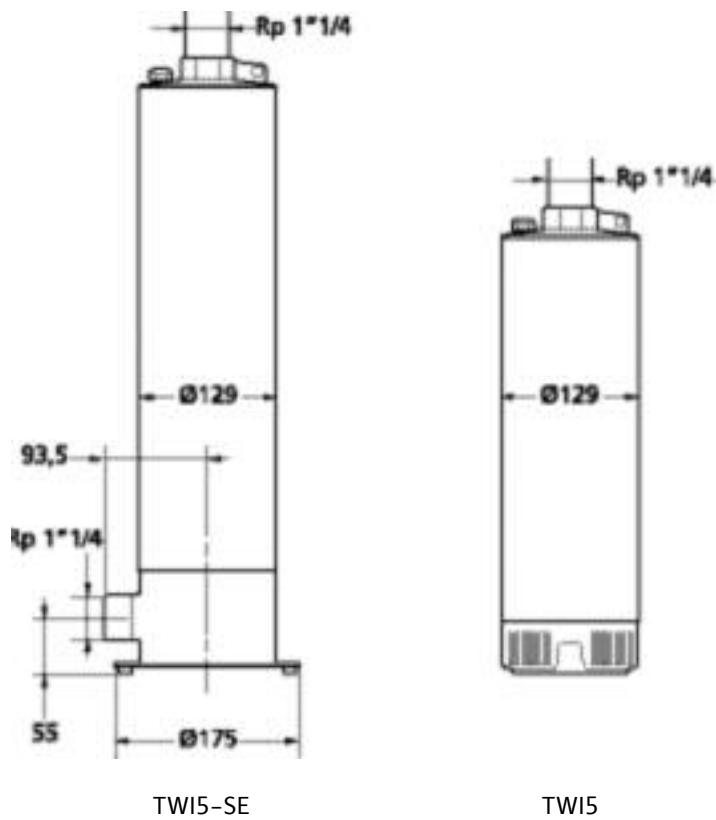


Fig. 2

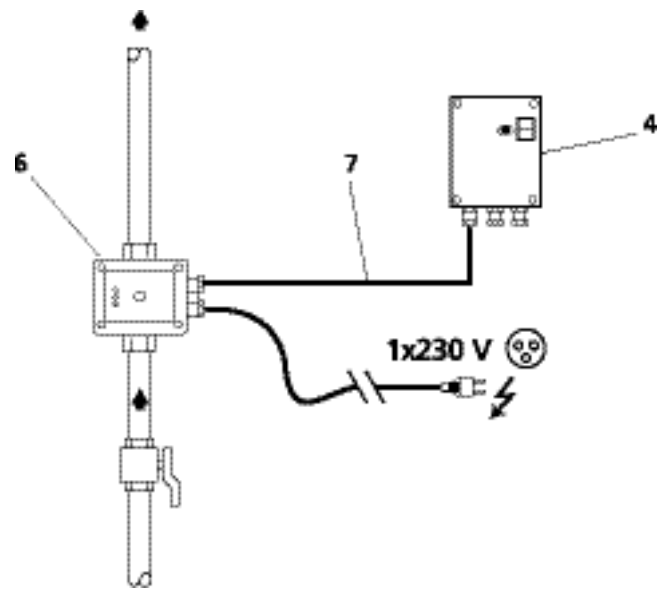


Fig. 3a

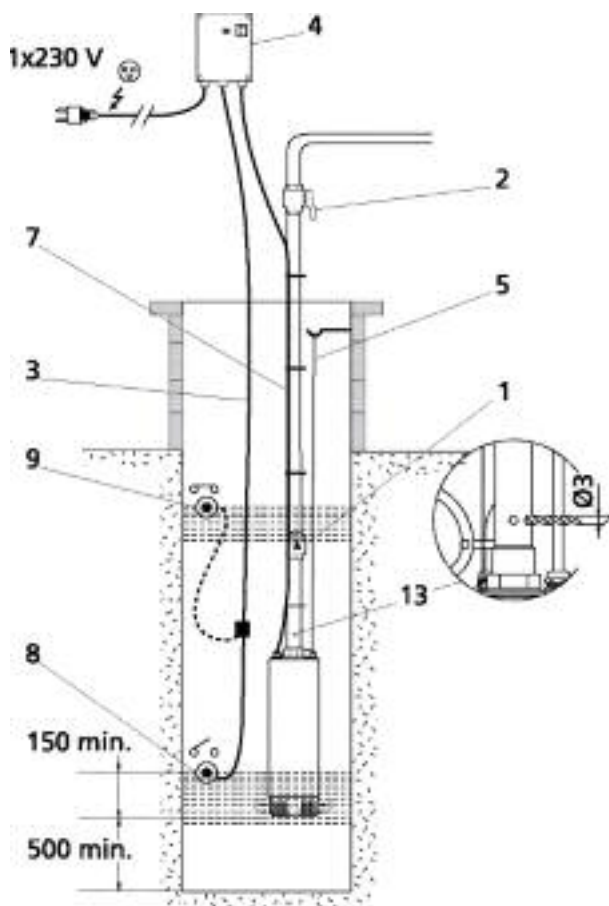


Fig. 3b

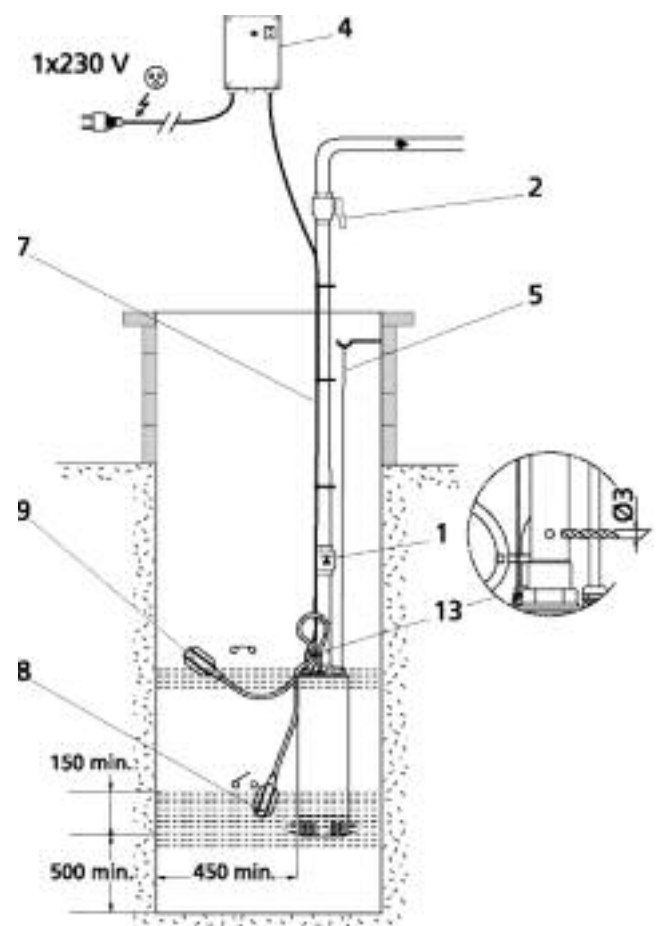


Fig. 4

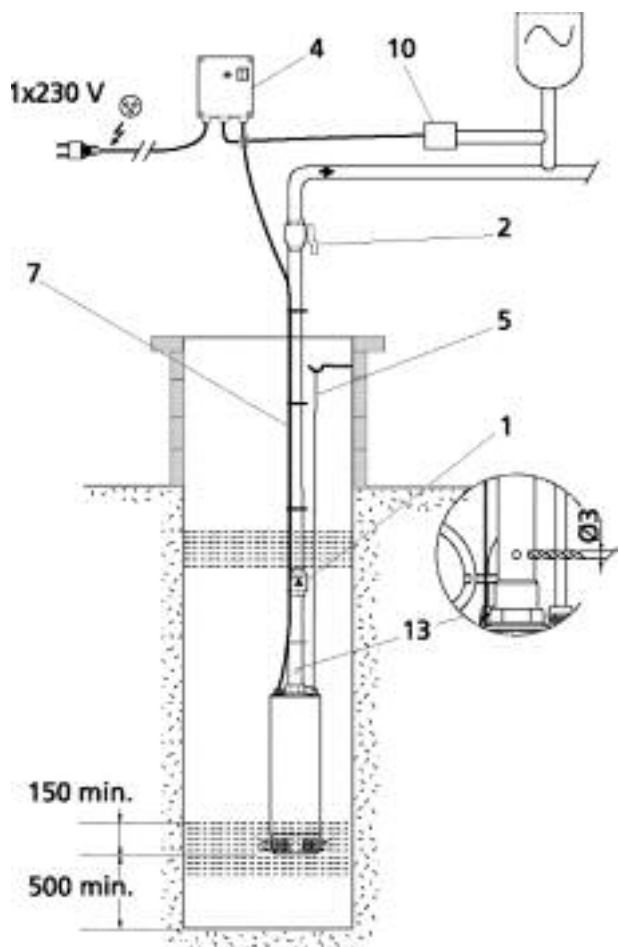


Fig. 5

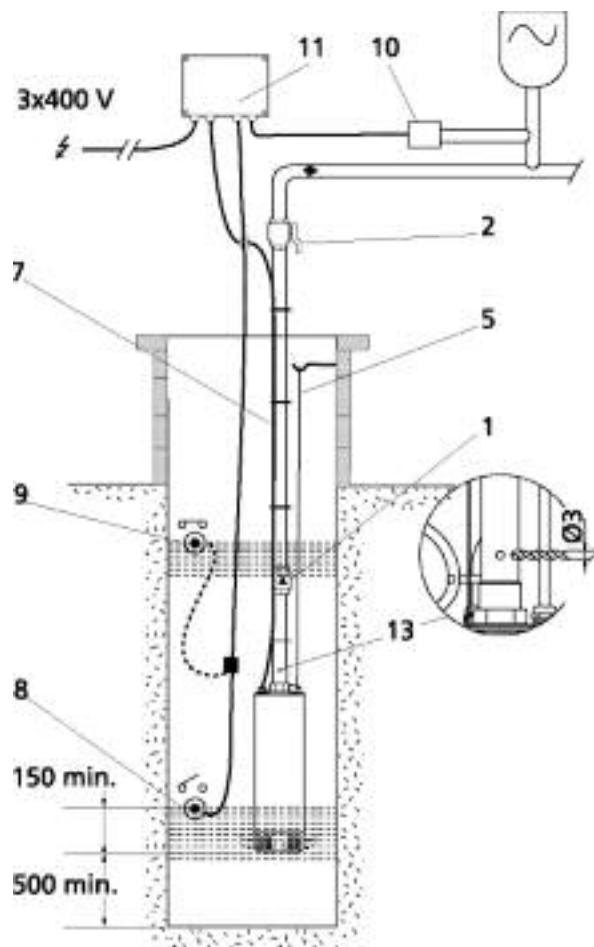


Fig. 6

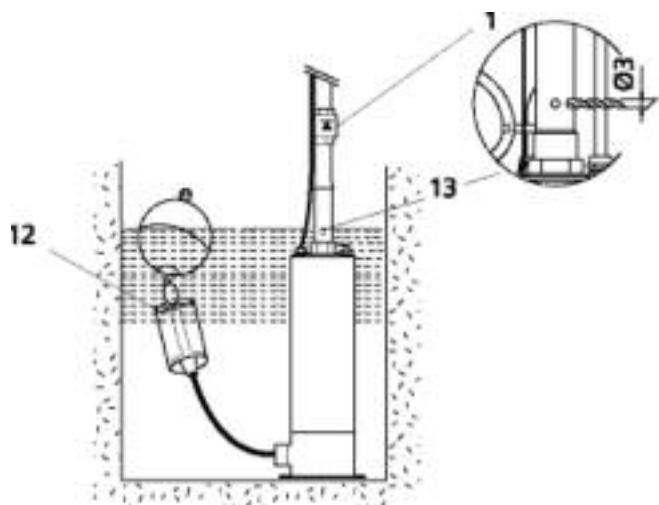


Fig. 7

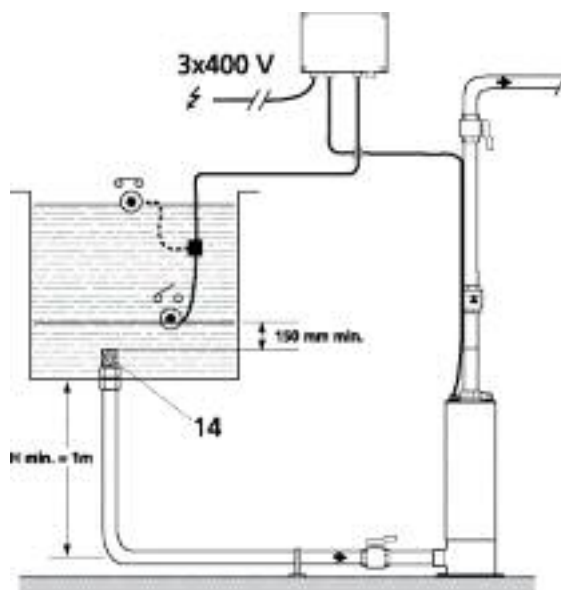


Fig. 8

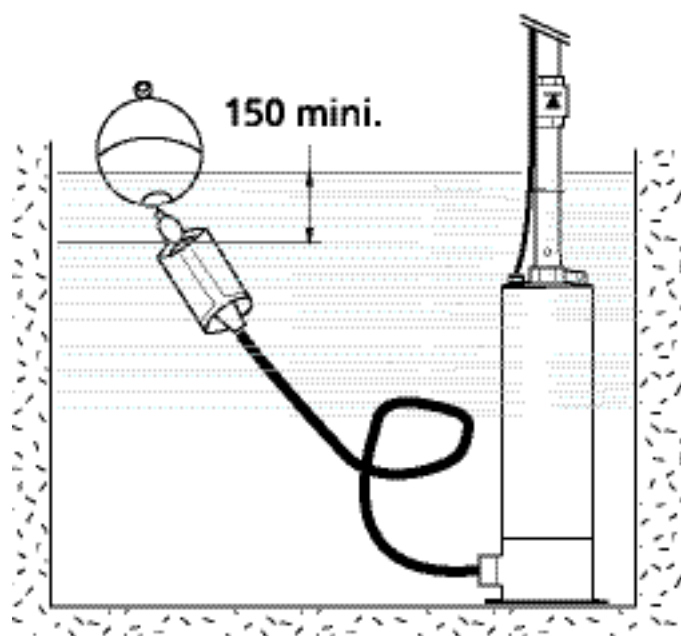
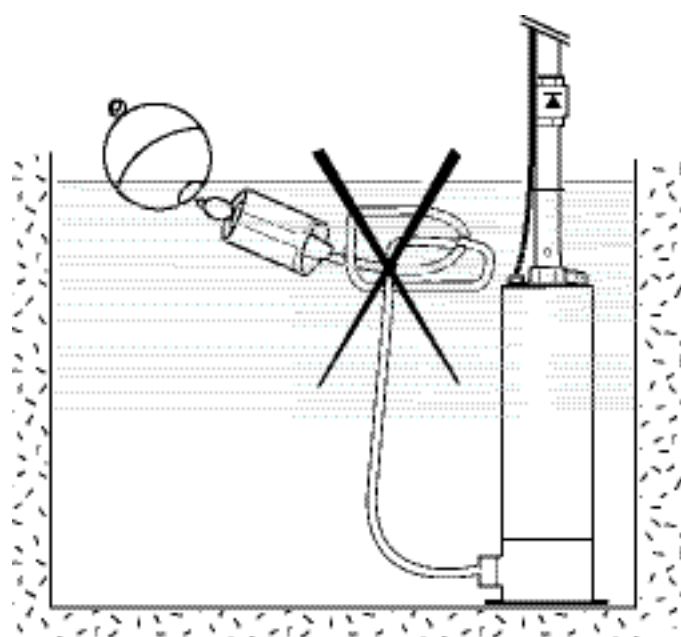


Fig. 9a

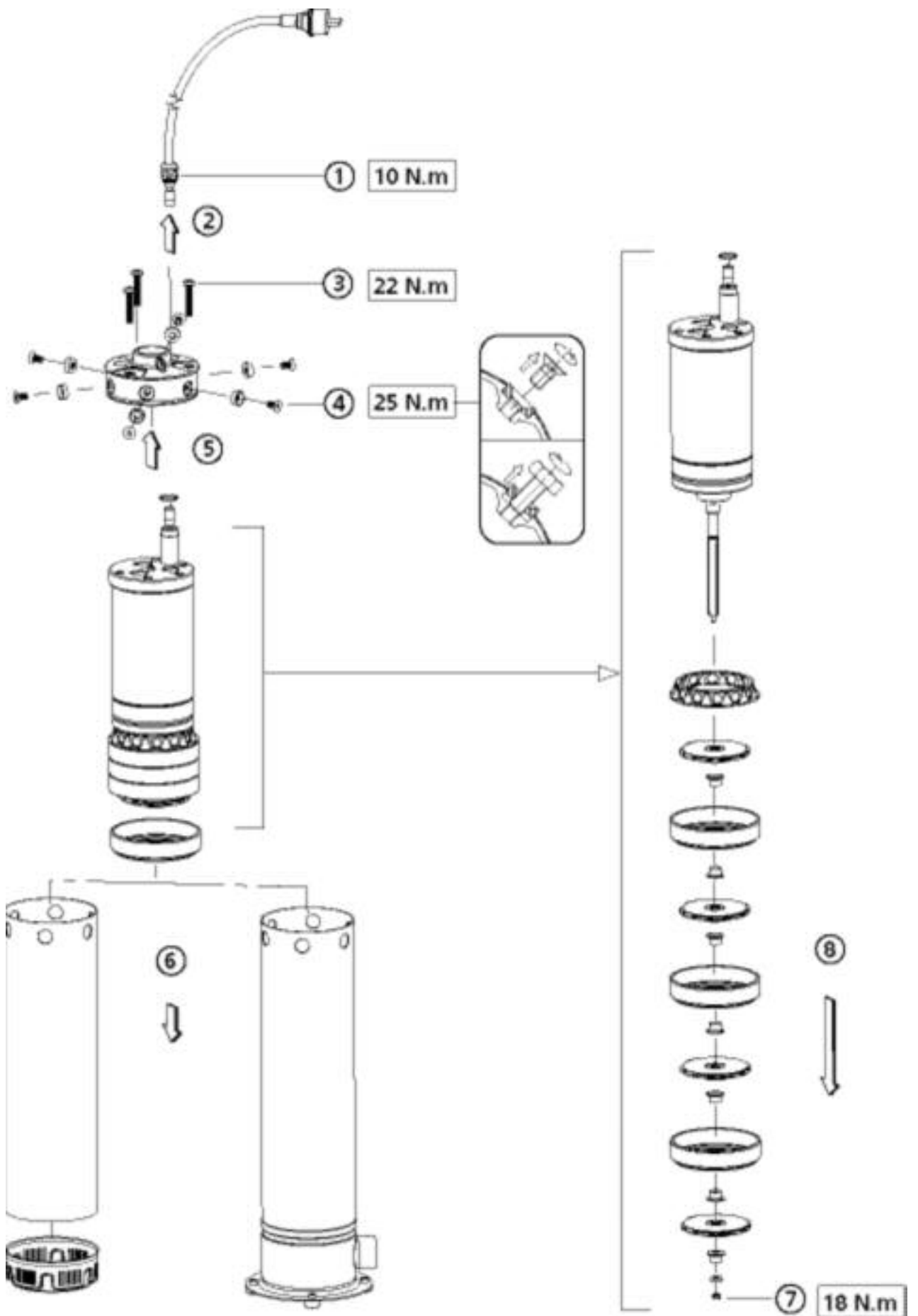
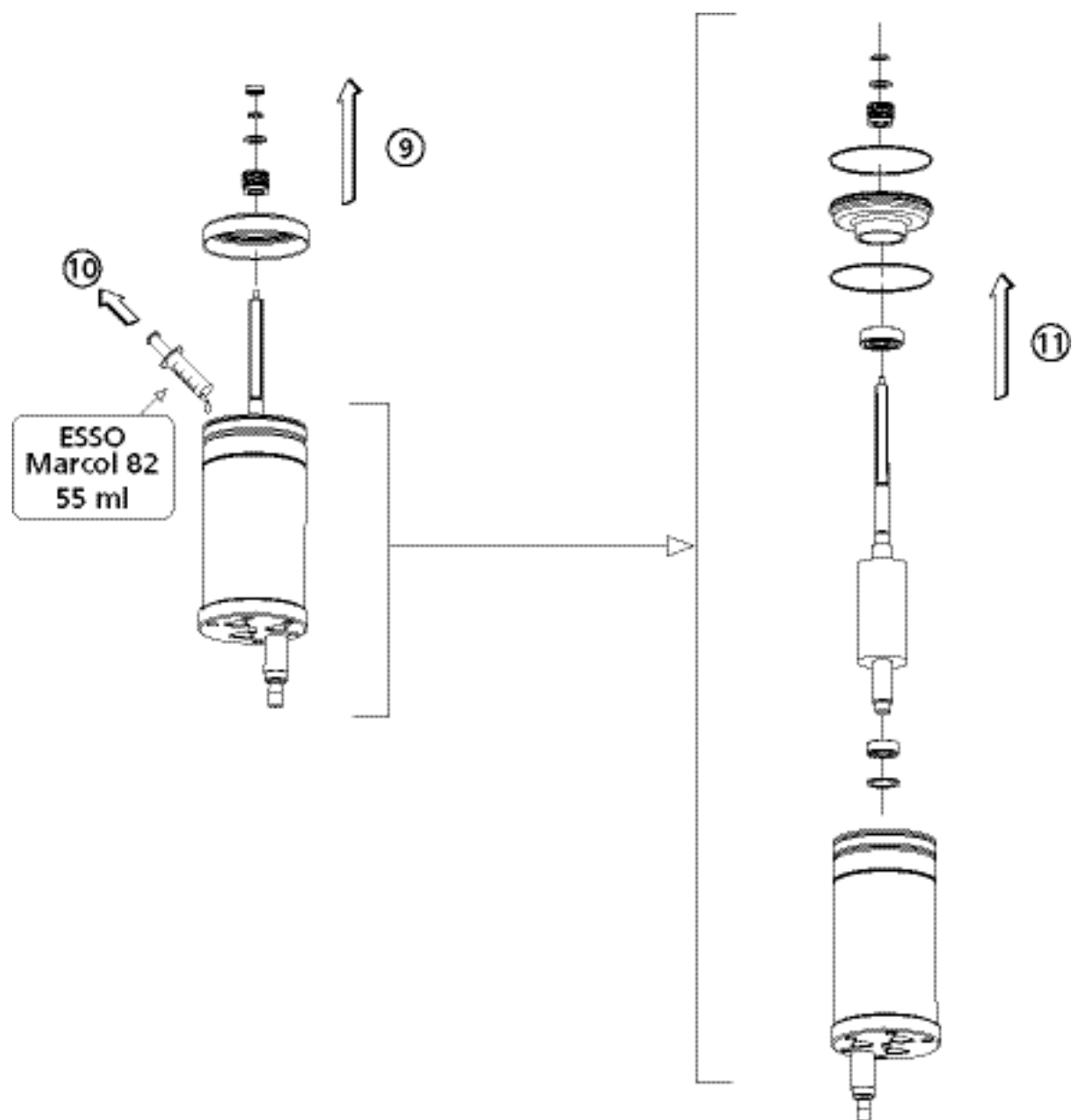


Fig. 9b



1. Allmänt

1.1 Om denna skötselansvisning

Språket i originalbruksanvisningen är franska. Alla andra språk i denna anvisning är översättningar av originalet.

Monterings- och skötselansvisningen är en del av produkten. Den ska alltid finnas tillgänglig i närheten av produkten. Korrekt handhavande och drift av produkten förutsätter att dessa anvisningar följs noggrant.

Monterings- och skötselansvisningen motsvarar produktens utförande och de säkerhetsstandarder som gäller vid tidpunkten för tryckning.

2. Säkerhet

I anvisningarna finns viktig information för installation och drift av produkten. Installatören och driftansvarig person måste därför läsa igenom anvisningarna före installation och idrifttagning.

Förutom de allmänna säkerhetsföreskrifterna i säkerhetsavsnittet, måste de särskilda säkerhetsinstruktionerna i de följande avsnitten märkta med varningssymboler, följas.

2.1 Märkning av anvisningar i skötselansvisningen

Symboler



Allmän varningssymbol



Fara för elektrisk spänning



NOTERA:

Signalord

FARA! Situation med överhängande fara. Kan leda till svåra skador eller livsfara om situationen inte undviks.

WARNING! Risk för (svåra) skador. "Varning" innebär att svåra personskador kan uppstå om säkerhetsanvisningarna inte följs.

OBSERVERA! Risk för skador på pump/installation. "Observera" innebär att produktskador kan inträffa om säkerhetsanvisningarna inte följs.

NOTERA! Praktiska anvisningar om hantering av produkten. Gör användaren uppmärksam på eventuella svårigheter.

2.2 Personalkompetens

Personalen som installerar pumpen måste ha lämpliga kvalifikationer för detta arbete.

2.3 Risker med att inte följa säkerhetsföreskrifterna

Om säkerhetsföreskrifterna inte följs kan det leda till personskador eller skador på pumpen eller andra delar av installationen. Tillverkarens skadeståndsskyldighet kan upphävas om säkerhetsföreskrifterna inte följs.

Försummad skötsel kan leda till följande problem:

- Funktionsavbrott i pumpen/anläggningen
- Hälsorisk genom elektrisk, mekanisk och bakteriologisk påverkan

2.4 Säkerhetsföreskrifter för driftansvarig

Gällande föreskrifter för att undvika olyckor måste följas.

Risker till följd av elektricitet måste uteslutas. Elektriska anslutningar måste utföras av behörig elektriker med iakttagande av gällande lokala och nationella bestämmelser.

Utrustningen får inte användas av personer (inklusive barn) med begränsad fysisk, sensorisk eller mental förmåga. Detta gäller även personer som saknar erfarenhet av denna utrustning eller inte vet hur den fungerar. I sådana fall ska handhavandet ske under öveseende av en person som ansvarar för säkerheten och som kan ge instruktioner om hur utrustningen fungerar.

Se till att inga barn leker med utrustningen.

2.5 Säkerhetsinformation för inspektion och montering

Driftansvarig person ska se till att inspektion och montering utförs av auktoriserad och kvalificerad personal som noggrant har studerat driftanvisningarna.

Underhålls- och reparationsarbeten får endast utföras när pumpen är ur drift.

2.6 Egenmäktig förändring av produkt och reservdelstillverkning

Ändringar i produkten eller andra delar av installationen får endast utföras med tillverkarens medgivande. För säkerhetens skull ska endast originaldelar som är godkända av tillverkaren användas. Om andra delar används kan tillverkarens skadeståndsskyldighet upphävas.

2.7 Otillåtna driftsätt

Produktens driftsäkerhet kan endast garanteras om den används enligt avsnitt 4 i skötselansvisningen. De gränsvärden som anges i katalogen eller databladet får aldrig över- eller underskridas.

3. Transport och lagring

Kontrollera omedelbart efter leveransen eventuella transportskadorna på aggregatet. Om pumpen blivit skadad måste nödvändiga åtgärder vidtas hos speditören inom den överenskomna tidsfristen.



OBSERVERA! Vid lagring ska pumpen förvaras i ett torrt utrymme, skyddad mot slag och yttre påverkan (fukt, frost osv.).

Pumpen ska hanteras försiktigt för att undvika skador.

4. Användningsområde



OBSERVERA! Risk för att pumpen skadas!

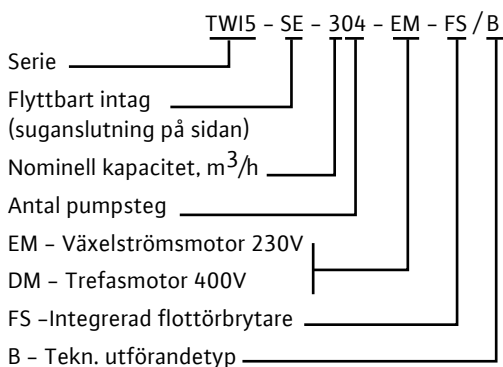
De dränkbara pumparna i serie TWI 5 är endast avsedda för pumpning av vatten.

De huvudsakliga användningsområdena för dränkbara pumpar i serie TWI 5 är:

- I låga schakt, tankar, cisterner
 - För pumpning och uppfordring av bruksvatten: i hushållen (vattenförsörjning) inom lantbruket (konstbevattning, bevattning)...
 - Lämpar sig för: rent vatten, bruksvatten, kallvatten, regnvatten
- Pumpen är inte konstruerad för kontinuerlig drift, som t.ex. för användning i springbrunnar (efter två timmars oavbruten drift sjunker pumpens nyttolivslängd).
Pumpen får inte användas för tömning av simbassänger.

5. Produktdata

5.1 Typnyckel



5.2 Tekniska data

- Max. driftstryck: 10 bar
- Inkommande tryck (SE-utförande): 0,1 till 4 bar
- Max. vätsketemperatur: 40 °C
- Effektuttag P1 : Se typskylt
- Nominell ström: Se typskylt
- Varvtal: Se typskylt
- Skyddsklass motor: IP68
- Skyddsklass elkopplare (växelström): IP54
- Isolationsklass: 155
- Frekvens: 50 Hz
- Spänning växelström: 230 V (± 10 %)
Trefasström: 400 V (± 10 %)
- Kabellängd: 20 m
- Max. brytfrekvens/timme: 40
- Max. nedsänkingsdjup: 20 m
- Max. partikelstorlek: 2 mm
- Max. sandhalt: 50 g/m³

Mått och anslutningar: (se bild 1)

5.3 Leveransomfattning

- Pump med växelströmsmotor, anslutningskabel (H07RN-F) och elkopplare med 2 m nätkabel och stickpropp eller pump med trefasmotor, anslutningskabel

(H07RN-F) och en kabel (3-fas + jordning).

- Modellerna FS levereras med en flottörbrytare som är direkt ansluten till motorn.
SE-utförande: 4 vibrationsdämpare med skruvar.
- Bärrem 20 m.
- Monterings- och skötselanvisning.
- Säkerhetsinstruktioner.

5.4 Tillbehör

Tillbehören ska beställas separat.

- Avstängningsspjäll
- Returflödesspär
- Elkopplare och motorskydd
- Skyddsströmställare
- Nivåvakt
- Akustisk överloppslarm
- Flödeskontroll
- Tryckvakt
- Vakuumfilter med flottör:
 - Grovfilter
 - Finfilter

Vi rekommenderar att nya tillbehör används.

För vidare information om delbeteckningarna och beställningsnumren, se katalog och datablad.

5.5 Beskrivning av pumpen (Bild 2, 3, 4, 5, 6 och 7)

1. Returflödesspär
2. Avstängningsspjäll
3. Nivåvakt
4. Anslutningslåda växelström
5. Bärrem
6. Flödeskontroll
7. Matarledning
8. Flottör nere
9. Flottör uppe
10. Tryckvakt
11. Anslutningslåda trefasström
12. Vakuumfilter med flottör
13. Avluftningshål (måste göras själv: Ø3 mm)
14. Sugkorg

5.6 Pumpens och motorns konstruktion

Den dränkbara pumpen är konstruerad som en flerstegs-centrifugalpump.

Alla vätskeberörda pumpdelar är tillverkade av specialstål.

Elmotorn är isolerad från pumpens hydraulik genom två glidringstättningar och en oljefyllt mellankammare, vilka säkerställer motorns täthet.

Leveransen omfattar en pump med bärrem.

På pumpens undersida finns en sugkorg.

SE-modellen har ett sugrör på sidan för anslutning av ett flyttbart eller fastmonterat vakuumfilter samt ett fotstycke med 4 vibrationsdämpare för golvmontering.

Pumpen med **växelströmsmotor (EM)** levereras anslutningsfärdig med en elkopplare som omfattar:

- en in-/urkopplare med kontrollampa,
- ett överströmsrelä med manuell återställning,
- en kondensator,
- en anslutning för nivåvakt (säkring mot vattenbrist),

- en till kopplingslådan och pumpen ansluten kabel,
- en nätkabel, 2 m lång, stickpropp med jorddon. Motorn är utrustad med ett skyddssystem som stoppar motorn automatiskt vid överhettning och startar den igen efter tillräcklig kylning. Pumpen med **trefasmotor (DM)** levereras med en kabel som har lös kabelände (3-fas + jordning). Elkopplaren kan förberedas antingen av Wilo eller av kunden. Elkopplaren måste vara utrustad med ett motor-skydd. Efter att överlastskyddet har lösts ut måste skyddsläget återställas genom en tryckning på in-/urkopplaren.

6. Installation och anslutning



OBSERVERA! Installation och elektrisk anslutning ska ske enligt lokala bestämmelser och får endast utföras av behörig personal!



WARNING! Olycksrisk!
Gällande föreskrifter för att undvika olyckor måste följas.



WARNING! Risk för elektriska stötar!
Risker till följd av elektricitet måste uteslutas. Följ gällande nationella elektriska normer och allmänna nationella bestämmelser och regler.

6.1 Installation



OBSERVERA! Risk för att pumpen skadas!
Pumpen får aldrig transporteras, sänkas ner eller lyftas upp hängande i en elkabel.

- Uppställningsplatsen för pumpen ska vara frostfri.
- Fäst bärremmen i fästhållet i pumpens överdel.
- Anslut tryckledningen.
- Anslut matarledningen spänningslöst till tryckledningen med lämpliga fästdon.
- Sänk pumpen i vatten fäst i bärremmen och rikta upp den så att den stannar under vatten. Max. nedsänkingsdjup: 20 m och fritt hängande.
- Pumpen kan inte användas i vågrätt läge.
- Kontrollera att schaktet har en homogen diameter så att pumpen kan sänkas ner utan problem.
- Rikta upp pumpen i schaktets mitt.
- Kontrollera att inte pumpen, elkabeln eller bärremmen skaver mot schaktkanten eller andra hinder under drift.
- Pumpen ska i sin slutgiltiga driftsposition ha ett minimiavstånd på 0,50 meter till schaktets botten.
- Se till att vattennivån alltid är minst 0,15 meter över pumpens sugkorg (när pumpen går).
- Vid installation utomhus: Skydda tryckledningen, elkopplaren, spjället och de elektriska styrningarna mot frost.
- Vid användning av ett flyttbart intag (sugfilter med slangkoppling) se till att slangens längd är anpassad till cisternens form. För att förhindra att luft tränger in i pumpen får grovfiltret aldrig nå upp till vattenytan (se Bild 8).

- SE-modellerna kan installeras direkt på marken med hjälp av de 4 hålen på stödfoten (Ø6 mm skruvar).
- SE-utförandet kan installeras i torrt utrymme, då motorn kyls ner av vätskan (se Bild 7).
- FS-modellerna levereras med en flottörbrytare som är direktansluten till motorn och som till- och frångkopplar pumpen automatiskt (se bild 3b). Flottörbrytaren kan röra sig fritt.
- Elkopplaren som levereras tillsammans med pumpen med växelströmsmotor möjliggör säkring mot vattenbrist genom anslutning av en nivåvakt (se Bild 6.3) och in-/urkoppling genom anslutningen av en tryckvakt (se Bild 4).
- För pumparna med trefasmotor erbjuder vi som tillbehör kopplingsdosor som möjliggör säkring mot vattenbrist genom anslutning av en nivåvakt samt in-/urkoppling genom anslutning av en tryckvakt (se Bild 5).

6.2 Hydraulisk anslutning



OBSERVERA! Risk för att pumpen skadas!
I SE-modellen ska slangen fyllas med vatten innan pumpen startas (se Bild 8).

TWI5-pumparna är normalsugande. Vid användning av stålrör med gängad anslutning eller halvstyva polyetylenrör av hög densitet får rörets diameter inte vara mindre än diametern på anslutningen i pumpen. Vid användning av halvstyva rör bör pumpen stödjas med en vid pumphuset fäst bärrem. Vid pumpens utlopp och framför avstängningsspjället måste alltid en returflödesspärre installeras.

6.3 Elektrisk anslutning



WARNING! Risk för elektriska stötar!
Den elektriska anslutningen får endast utföras av en behörig elinstallatör och arbetet ska utföras i enlighet med gällande lokala bestämmelser. Pumpens strömförsörjning måste vara utrustad med en jordfelsbrytare som löser ut vid max. 30 mA. Om kabeln skadas ska den bytas ut av en behörig elektriker.

- Kontrollera nätanslutningens strömart och spänning.
- Se uppgifterna på pumpens typskylt.



WARNING! Det är mycket viktigt att jordningen utförs korrekt.

- Pumpen med trefasmotor levereras med en 20 meter lång kabel för anslutning till en skyddsanordning eller en elkopplare (anslutning enligt kopplingsschemat i elkopplarens monterings- och skötselanvisning).
- Motorerna måste utrustas med en jordfelsbrytare som är inställd för strömmen på motorns typskylt. För att säkerställa strömförsörjningen ska utrustningen förses med en säkringsbrytare (typ aM).



NOTERA: the single-phase pumps have an over-current protection, integrated into the box.

- Pumpen med växelströmsmotor har en nätkabel och levereras med en kondensatoråska och ett termoskydd. Denna åska ska med den därför avsedda kabeln anslutas till elnätet.
- Installera en nivåvakt eller en tryckvakt.



VARNING! Gör pumpen strömlös innan pumphuset öppnas.

Avlägsna bryggan och anslut i stället in- och urkopplarens matarledning och, i förekommande fall, jordledningen. Anvisningar om elektrisk anslutning, se anslutningsplanen innanför kopplingslådan.

- Höjdregering: Kontrollera att vattennivån över sugkorgen vid frånslagen pump är minst 150 mm (se Bild 3a).

7. Idrifttagning

7.1 Rotationsriktning



NOTERA: Det vid hålets utloppssida mätta trycket, när spjället är stängt, motsvarar pumpens uppfordringshöjd vid nollflöde, minus höjden mellan mätpunkten och vattennivån.

Växelström 230 V : Ingen risk för fel rotationsriktning.

Trefasström 400 V : För att konstatera att pumpen roterar i rätt riktning räcker det att endast kontrollera uppfordringstrycket. Rätt rotationsriktning genererar ett högre uppfordringstryck.

Det är även möjligt att mäta uppfordringstrycket när spjället är stängt och jämma ut det mätta trycket med börtrycksvärdet.

Om rotationsriktningen är fel, ska två valfria faser i elkopplaren eller skyddsströmställaren bytas ut.

7.2 Drift



OBSERVERA! Risk för att pumpen skadas!

Pumpen får aldrig gå torr eller när avstängningsventilen är stängd.

Wilo tar inte ansvar för skador som beror på att pumpen har gått torr.

- Kontrollera när gropen fylls ellers vid installationen av pumpen i gropen, att flottörbrytare kan röra sig fritt.
- Kontrollera alla elektriska anslutningar, elektriska skyddsanordningar och säkringsvärden ännu en gång.
- Mät alla strömvärden vid varje fasanslutning och jämför dem med de nominella värdena på typskylten.



OBSERVERA! Risk för att pumpen skadas!

De angivna nominella värdena för motorström får inte överskridas.

- När pumpen har sänkts ner i vatten måste den kopplas in och ur flera gånger, för att trycka ut den luft som blivit kvar i pumpen.
- Under vissa omständigheter är det nödvändigt att borra ett hål med en diameter på $\varnothing 3$ mm i tryckledningen (se Bild 3, pos. 13) för att förbättra avluftningen.
- Mät matningsspänningen när motorn är i drift.



NOTERA: Tillåten spänningstolerans, se punkt 5.2.

8. Underhåll



OBSERVERA! Gör pumpen (pumparna) strömlös(a) före underhållsarbeten.

- The pump does not require particular maintenance.
- Utför inga arbeten när pumpen går.
- Om sugkorgen är igensatt och kapaciteten har minskat väsentligt måste pumpen lyftas upp, sugkorgen avlägsnas och rengöras i vatten med en borste.
- Reparationer på pumpen och ändringar i de elektriska anslutningarna får endast utföras av yrkespersonal eller kundtjänstens tekniker.
- Vid beställning av reservdelar ska alla uppgifter på pumpens typskylt anges.

9. Störningar, orsaker och åtgärder

Störning	Orsak	Åtgärd
Pumpen startar och stannar igen	Fel spänning eller spänningsfall	Kontrollera spänningen vid start: Otillräckliga kabeldiametrar kan orsaka spänningsfall, vilket förhindrar normal motordrift.
	Avbrott i elkabeln till motorn	Mät motståndet mellan faserna. Lyft pumpen vid behov och kontrollera kabeln.
	Motorskyddet har löst ut	Kontrollera de inställda strömvärdena på den termiska utlösaren och jämför dem med uppgifterna på typskylten. Viktigt: Fortsätt inte med omstarter vid upprepade utlösningar; ta reda på orsaken. Framtvingade omstarter kan mycket snabbt leda till överhettning och därmed motorskador.
Pumpen kopplas inte in/slås inte från	Flottörbrytaren är blockerad eller kan inte röra sig fritt	Kontrollera flottörbrytaren och se till att den kan röra sig fritt.
Inget eller otillräckligt flöde	För låg spänning	Kontrollera försörjningsspänningen vid elkopplaren.
	Sugkorgen är igensatt	Lyft upp pumpen och rengör.
	Spjället är stängt	Öppna spjället.
	Fel rotationsriktning på motorn (trefasmotor)	Byt ut två valfria faser på elkopplaren.
	Returflödesspärren är igensatt i stängd position	Demontera och rengör returflödesspärren.
	Vattenbrist eller för låg vattennivå i schaktet	Kontrollera vattennivån i schaktet: Nivån ska vara minst 0,15 mm över pumpens sugkorg när pumpen är i drift.
	Luft i pumpen	Borra ett hål med 3 mm ϕ i tryckledningen mellan pumpen och backventilen (Se Bild. 3, pos. 13).
Pumpen har för hög brytfrekvens	För liten reglerdifferens på differensstryckmanometern	Öka avståndet mellan in- och urkopplingspunkterna.
	Fel flottörrangemang	Anpassa flottörrangemanget för att reglera pumpens bryttid.
	Tryckkärllets lagringsvolym för låg eller för lågt inställt inloppstryck	Kontrollera inställningen på kopplingstrycket och justera den på nytt. Kontrollera kärlets inloppstryck. Inloppstrycket ska vara 0,3 bar lägre än pumpens inloppstryck. Öka lagringsvolymen genom en ytterligare behållare eller byt ut kärlet.
	Returflödesspärren läcker	Rengör och byt ut returflödesspärren.



OBSERVERA! Sand och igensättning orsakar ofta störningar i pumpen. En pump utan stativ måste hängas upp tillräckligt högt över schaktbotten för att undvika att sand tränger in i pumpen. Om överlastskyddet löser ut på nytt, måste pumpen underhållas av en specialist eller en tekniker från Wilos kundtjänst.

Om störningen inte upphör, vänd dig till din installatör eller WILOs kundtjänst.

10. Montering - Demontering



OBSERVERA! Se till att inte förväxla delarna. Gör pumpen STRÖMLÖS. (Se Bild 9a och 9b.)

11. Reservdelar

Reservdelarna beställs hos lokala leverantörer och/eller hos Wilos kundtjänst. För att undvika onödiga konsultationer och felaktiga beställningar ber vi er att vid varje beställning ange samtliga data på typskylten.

Med reservation för tekniska ändringar!

Wilo – International (Subsidiaries)

Argentina

WILO SALMSON
Argentina S.A.
C1295ABI Ciudad
Autónoma de Buenos Aires
T+ 54 11 4361 5929
info@salmson.com.ar

Australia

WILO Australia Pty Limited
Murrarie, Queensland,
4172
T +61 7 3907 6900
chris.dayton@wilo.com.au

Austria

WILO Pumpen
Österreich GmbH
2351 Wiener Neudorf
T +43 507 507-0
office@wilo.at

Azerbaijan

WILO Caspian LLC
1014 Baku
T +994 12 5962372
info@wilo.az

Belarus

WILO Bel OOO
220035 Minsk
T +375 17 2535363
wilo@wilo.by

Belgium

WILO SA/NV
1083 Ganshoren
T +32 2 4823333
info@wilo.be

Bulgaria

WILO Bulgaria Ltd.
1125 Sofia
T +359 2 9701970
info@wilo.bg

Brazil

WILO Brasil Ltda
Jundiaí – SP – CEP
13.201-005
T + 55 11 2817 0349
wilo@wilo-brasil.com.br

Canada

WILO Canada Inc.
Calgary, Alberta T2A 5L4
T +1 403 2769456
bill.lowe@wilo-na.com

China

WILO China Ltd.
101300 Beijing
T +86 10 58041888
wilobj@wilo.com.cn

Croatia

WILO Hrvatska d.o.o.
10090 Zagreb
T +38 51 3430914
wilo-hrvatska@wilo.hr

Czech Republic

WILO Praha s.r.o.
25101 Cestlice
T +420 234 098711
info@wilo.cz

Denmark

WILO Danmark A/S
2690 Karlslunde
T +45 70 253312
wilo@wilo.dk

Estonia

WILO Eesti OÜ
12618 Tallinn
T +372 6 509780
info@wilo.ee

Finland

WILO Finland OY
02330 Espoo
T +358 207401540
wilo@wilo.fi

France

WILO S.A.S.
78390 Bois d'Arcy
T +33 1 30050930
info@wilo.fr

Great Britain

WILO (U.K.) Ltd.
DE14 2WJ Burton-
Upon-Trent
T +44 1283 523000
sales@wilo.co.uk

Greece

WILO Hellas AG
14569 Anixi (Attika)
T +302 10 6248300
wilo.info@wilo.gr

Hungary

WILO Magyarország Kft
2045 Törökbálint
(Budapest)
T +36 23 889500
wilo@wilo.hu

India

WILO India Mather and
Platt Pumps Ltd.
Pune 411019
T +91 20 27442100
service@
pun.matherplatt.co.in

Indonesia

WILO Pumps Indonesia
Jakarta Selatan 12140
T +62 21 7247676
citrawilo@cbn.net.id

Ireland

WILO Ireland
Limerick
T +353 61 227566
sales@wilo.ie

Italy

WILO Italia s.r.l.
20068 Peschiera
Borromeo (Milano)
T +39 25538351
wilo.italia@wilo.it

Kazakhstan

WILO Central Asia
050002 Almaty
T +7 727 2785961
info@wilo.kz

Korea

WILO Pumps Ltd.
621-807 Gimhae
Gyeongnam
T +82 55 3405890
wilo@wilo.co.kr

Latvia

WILO Baltic SIA
1019 Riga
T +371 7 145229
mail@wilo.lv

Lebanon

WILO SALMSON
Lebanon
12022030 El Metn
T +961 4 722280
wsl@cyberia.net.lb

Lithuania

WILO Lietuva UAB
03202 Vilnius
T +370 5 2136495
mail@wilo.lt

Morocco

WILO Maroc
SARLQUARTIER
INDUSTRIEL AIN SEBAA
20250
CASABLANCA
T +212 (0) 5 22 660 924
contact@wilo.ma

The Netherlands

WILO Nederland b.v.
1551 NA Westzaan
T +31 88 9456 000
info@wilo.nl

Norway

WILO Norge AS
0975 Oslo
T +47 22 804570
wilo@wilo.no

Poland

WILO Polska Sp. z o.o.
05-090 Raszyn
T +48 22 7026161
wilo@wilo.pl

Portugal

Bombas Wilo-Salmson
Portugal Lda.
4050-040 Porto
T +351 22 2080350
bombas@wilo.pt

Romania

WILO Romania s.r.l.
077040 Com. Chiajna
Jud. Ilfov
T +40 21 3170164
wilo@wilo.ro

Russia

WILO Rus ooo
123592 Moscow
T +7 495 7810690
wilo@wilo.ru

Saudi Arabia

WILO ME – Riyadh
Riyadh 11465
T +966 1 4624430
wshoula@wataniaind.com

Serbia and Montenegro

WILO Beograd d.o.o.
11000 Beograd
T +381 11 2851278
office@wilo.co.yu

Slovakia

WILO Slovakia s.r.o.
83106 Bratislava
T +421 2 33014511
wilo@wilo.sk

Slovenia

WILO Adriatic d.o.o.
1000 Ljubljana
T +386 1 5838130
wilo.adriatic@wilo.si

South Africa

Salmson South Africa
1610 Edenvale
T +27 11 6082780
errol.cornelius@
salmson.co.za

Spain

WILO Ibérica S.A.
28806 Alcalá de Henares
(Madrid)
T +34 91 8797100
wilo.iberica@wilo.es

Sweden

WILO Sverige AB
35246 Växjö
T +46 470 727600
wilo@wilo.se

Switzerland

EMB Pumpen AG
4310 Rheinfelden
T +41 61 83680-20
info@emb-pumpen.ch

Taiwan

WILO-EMU Taiwan Co. Ltd.
110 Taipei
T +886 227 391655
nelson.wu@
wiloemutaiwan.com.tw

Turkey

WILO Pompa Sistemleri
San. ve Tic. A.Ş.
34956 İstanbul
T +90 216 2509400
wilo@wilo.com.tr

Ukraine

WILO Ukraina t.o.w.
01033 Kiev
T +38 044 2011870
wilo@wilo.ua

United Arab Emirates

WILO Middle East FZE
Jebel Ali Free Zone –
South – Dubai
T +971 4 880 91 77
info@wilo.ae

USA

WILO USA LLC
Rosemont, IL 60018
T +1 866 945 6872
info@wilo-usa.com

Vietnam

WILO Vietnam Co Ltd.
Ho Chi Minh City, Vietnam
T +84 8 38109975
nkminh@wilo.vn



WILO SE
Nortkirchenstraße 100
44263 Dortmund
Germany
T 0231 4102-0
F 0231 4102-7363
wilo@wilo.com
www.wilo.de

Wilo-Vertriebsbüros in Deutschland

Nord WILO SE Vertriebsbüro Hamburg Beim Strohhouse 27 20097 Hamburg T 040 5559490 F 040 55594949 hamburg.anfragen@wilo.com	Ost WILO SE Vertriebsbüro Dresden Frankenring 8 01723 Kesselsdorf T 035204 7050 F 035204 70570 dresden.anfragen@wilo.com	Süd-West WILO SE Vertriebsbüro Stuttgart Hertichstraße 10 71229 Leonberg T 07152 94710 F 07152 947141 stuttgart.anfragen@wilo.com	West I WILO SE Vertriebsbüro Düsseldorf Westring 19 40721 Hilden T 02103 90920 F 02103 909215 duesseldorf.anfragen@wilo.com
Nord-Ost WILO SE Vertriebsbüro Berlin Juliusstraße 52-53 12051 Berlin-Neukölln T 030 6289370 F 030 62893770 berlin.anfragen@wilo.com	Süd-Ost WILO SE Vertriebsbüro München Adams-Lehmann-Straße 44 80797 München T 089 4200090 F 089 42000944 muenchen.anfragen@wilo.com	Mitte WILO SE Vertriebsbüro Frankfurt An den drei Hasen 31 61440 Oberursel/Ts. T 06171 70460 F 06171 704665 frankfurt.anfragen@wilo.com	West II WILO SE Vertriebsbüro Dortmund Nortkirchenstr. 100 44263 Dortmund T 0231 4102-6560 F 0231 4102-6565 dortmund.anfragen@wilo.com

Kompetenz-Team Gebäudetechnik

WILO SE
Nortkirchenstraße 100
44263 Dortmund
T 0231 4102-7516
F 0231 4102-7666

Erreichbar Mo-Do 7-18 Uhr, Fr 7-17 Uhr.

- Antworten auf
 - Produkt- und Anwendungsfragen
 - Liefertermine und Lieferzeiten
- Informationen über Ansprechpartner vor Ort
- Versand von Informationsunterlagen

Standorte weiterer Tochtergesellschaften

Die Kontaktdaten finden Sie unter www.wilo.com.

* 0,14 €/Min. aus dem Festnetz,
Mobilfunk max. 0,42 €/Min.

Kompetenz-Team Kommune Bau + Bergbau

WILO SE, Werk Hof
Heimgartenstraße 1-3
95030 Hof
T 09281 974-550
F 09281 974-551

Werkskundendienst Gebäudetechnik Kommune Bau + Bergbau Industrie

WILO SE
Nortkirchenstraße 100
44263 Dortmund
T 0231 4102-7900
T 01805 W•I•L•O•K•D*
9•4•5•6•5•3

F 0231 4102-7126
kundendienst@wilo.com

Täglich 7-18 Uhr erreichbar
24 Stunden Technische
Notfallunterstützung

- Kundendienst-Anforderung
- Werksreparaturen
- Ersatzteilfragen
- Inbetriebnahme
- Inspektion
- Technische Service-Beratung
- Qualitätsanalyse

Wilo-International

Österreich

Zentrale Wiener Neudorf:
WILO Pumpen Österreich GmbH
Wilo Straße 1
A-2351 Wiener Neudorf
T +43 507 507-0
F +43 507 507-15
office@wilo.at
www.wilo.at

Vertriebsbüro Salzburg:
Gnigler Straße 56
A-5020 Salzburg
T +43 507 507-13
F +43 662 878470
office.salzburg@wilo.at
www.wilo.at

Vertriebsbüro Oberösterreich:
Trattnachtalstraße 7
A-4710 Grieskirchen
T +43 507 507-26
F +43 7248 65054
office.oberoesterreich@wilo.at
www.wilo.at

Schweiz

EMB Pumpen AG
Gerstenweg 7
CH-4310 Rheinfelden
T +41 61 83680-20
F +41 61 83680-21
info@emb-pumpen.ch
www.emb-pumpen.ch

Stand Oktober 2012