

Wilo-EMU KS.../KS...Ex



EAC

de Einbau- und Betriebsanleitung
en Installation and operating instructions
fr Notice de montage et de mise en service
es Instrucciones de instalación y funcionamiento
it Istruzioni di montaggio, uso e manutenzione
pt Manual de Instalação e funcionamento
nl Inbouw- en bedieningsvoorschriften
da Monterings- og driftsvejledning
no Monterings- og driftsveiledning
sv Monterings- och skötselansvisning
fi Asennus- ja käyttöohje
el Οδηγίες εγκατάστασης και λειτουργίας
tr Montaj ve kullanma kılavuzu

hr Upute za ugradnju i uporabu
sr Uputstvo za ugradnju i upotrebu
sl Navodila za vgradnjo in obratovanje
hu Beépítési és üzemeltetési utasítás
pl Instrukcja montażu i obsługi
cs Návod k montáži a obsluze
sk Návod na montáž a obsluhu
ru Инструкция по монтажу и эксплуатации
lt Montavimo ir naudojimo instrukcija
et Paigaldus- ja kasutusjuhend
lv Uzstādīšanas un ekspluatācijas instrukcija
bg Инструкция за монтаж и експлоатация
ro Instrucțiuni de montaj și exploatare
uk Інструкція з монтажу та експлуатації

Fig. 1

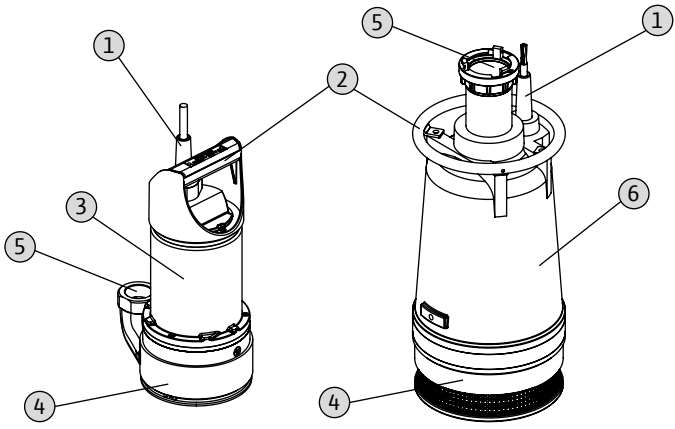


Fig. 2

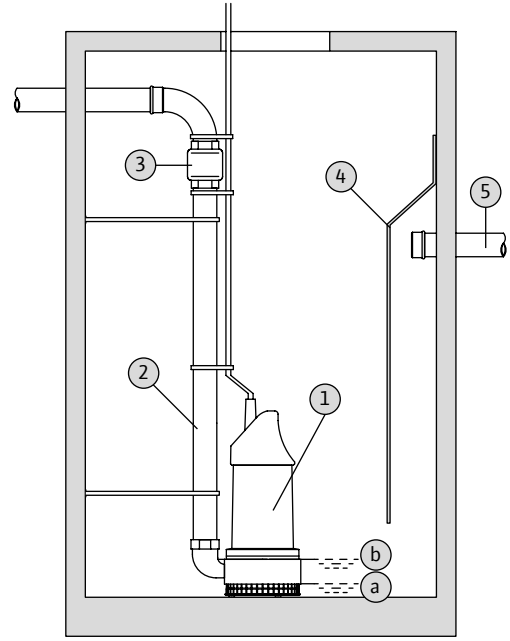


Fig. 3

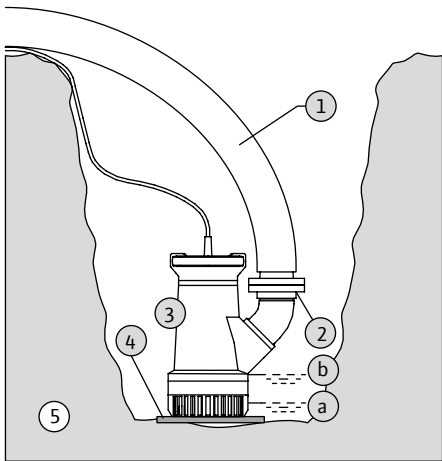
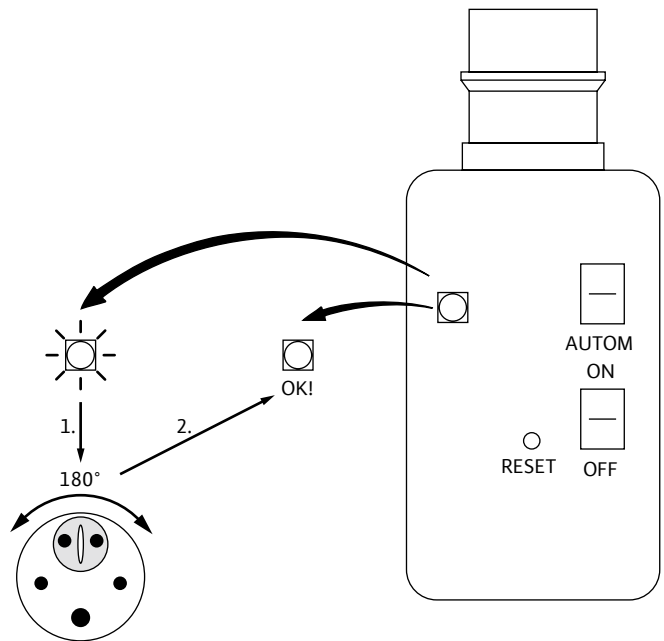
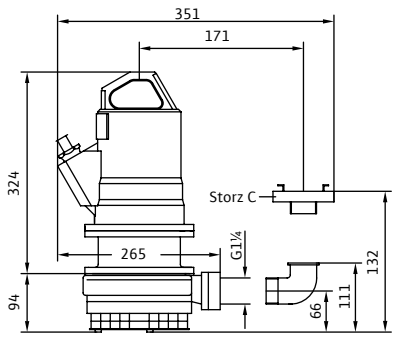


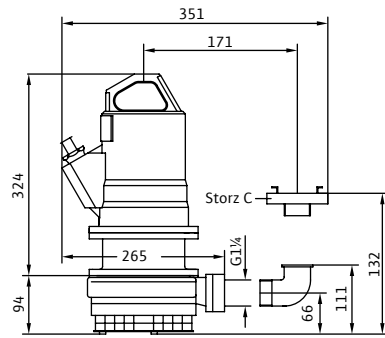
Fig. 4



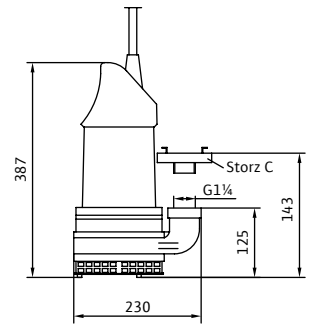
KS 5...Ex



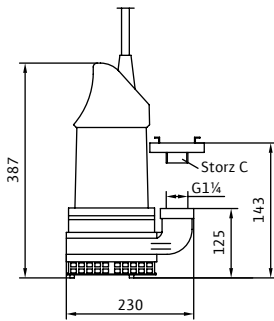
KS 6...Ex



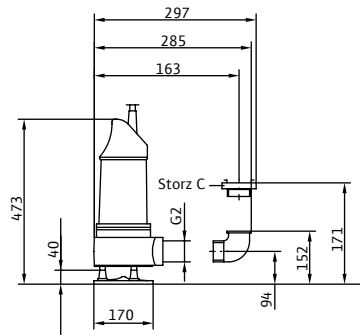
KS 8...



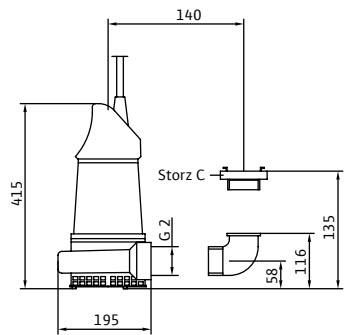
KS 9...



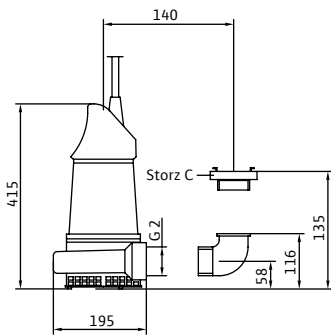
KS 12...



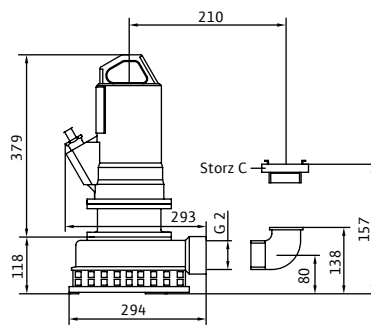
KS 14...



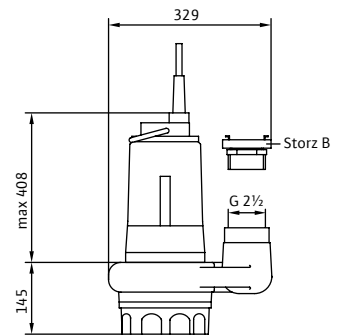
KS 15...



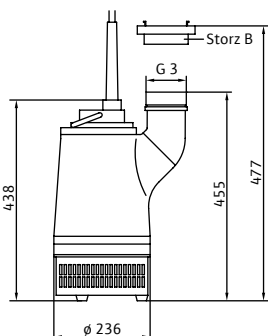
KS 16...



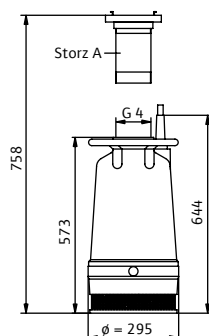
KS 20...



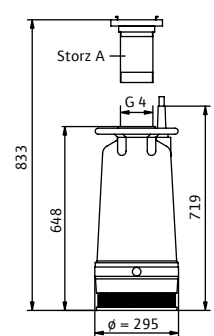
KS 24...



KS 37...



KS 70...



1. Inledning

1.1. Om detta dokument

Språket i originalbruksanvisningen är tyska. Alla andra språk i denna anvisning är översättningar av originalet.

Anvisningen är indelad i enskilda kapitel som anges i innehållsförteckningen. Varje kapitel har en överskrift som tydligt talar om vad som beskrivs i kapitlet.

En kopia av EG-försäkringen om överensstämmelse medföljer monterings- och skötselansvisningen. Denna försäkring förlorar sin giltighet, om tekniska ändringar utförs på angivna konstruktioner utan godkännande från Wilo.

1.2. Personalkompetens

Endast utbildad och behörig personal får arbeta med pumpen, t.ex. får arbeten på elinstallationen endast utföras av en behörig elektriker. All personal måste ha uppnått myndig ålder.

Användare och servicepersonal måste dessutom beakta de nationella arbetarskyddsföreskrifterna. Personalen måste ha läst och förstått anvisningarna i denna drifts- och servicehandbok – vid behov måste handboken beställas från tillverkaren på respektive språk.

Personer (inklusive barn), som på grund av fysiska, sensoriska eller mentala funktionshinder eller på grund av oerfarenhet och/eller ovetande inte kan använda denna pump på ett säkert sätt får inte använda pumpen utan uppsikt eller hjälp av en ansvarig person.

Barn ska hållas under uppsikt, så att de inte leker med pumpen.

1.3. Upphovsrätt

Upphovsrätten till denna drifts- och servicehandbok tillhör tillverkaren. Drifts- och servicehandboken är avsedd för installatörer, användare och servicepersonal. Den innehåller föreskrifter och tekniska ritningar som varken får kopieras, spridas eller användas av obehöriga av konkurrensskäl. De använda illustrationerna av pumparna kan avvika från originalet och är endast avsedda som exempel.

1.4. Förbehåll för ändringar

Tillverkaren förbehåller sig rätten att göra tekniska ändringar på anläggningar och/eller komponenter. Denna drifts- och servicehandbok hör till pumpen som är angiven på titelbladet.

1.5. Garanti

I allmänhet gäller uppgifterna i våra aktuella "Allmänna affärsvillkor (AGB)" vid frågor om garantin. Dem hittar du här: www.wilo.com/agb
Eventuella avvikelser från detta ska anges skriftligen i kontraktet och sedan prioriteras.

1.5.1. Allmänt

Tillverkaren förpliktigar sig att åtgärda alla fel på pumparna om en eller flera av följande punkter stämmer:

- Kvalitetsfel på material, tillverkning och/eller konstruktion
- Bristerna har meddelats skriftligen till tillverkaren inom den avtalade garantitiden
- Pumpen har endast använts ändamålsenligt
- Alla övervakningsanordningar har anslutits och kontrollerats före idrifttagning.

1.5.2. Garantitid

Garantitiden som gäller står med i våra "Allmänna affärsvillkor (AGB)".

Eventuella avvikelser från detta ska anges skriftligen i kontraktet!

1.5.3. Reservdelar, montering och ombyggnation

Endast originalreservdelar från tillverkaren får användas för reparation, byte samt montering och ombyggnation. Egenmäktig montering och ombyggnation eller användning av icke originaldelar kan leda till svåra skador på pumpen och/eller personskadorna.

1.5.4. Underhåll

De föreskrivna underhålls- och inspektionsarbetena ska utföras regelbundet. Dessa arbeten får endast genomföras av utbildad, kvalificerad och auktoriserad personal.

1.5.5. Skador på produkten

Skador samt problem som äventyrar säkerheten måste åtgärdas direkt och enligt anvisningarna av utbildad personal. Pumpen får endast användas i tekniskt felfritt skick.

Reparationer bör i allmänhet endast utföras av Wilo-kundtjänst!

1.5.6. Ansvarsfrihet

Garantin gäller inte för skador på pumpen om en eller flera av följande punkter stämmer:

- Otillräcklig dimensionering från tillverkaren p.g.a. bristfällig och/eller felaktig information från den driftansvarige resp. uppdragsgivaren
- Om säkerhetsanvisningar och arbetsanvisningar i denna drifts- och servicehandbok inte följs
- Icke ändamålsenlig användning
- Felaktig lagring och transport
- Felaktig installation/demontering
- Bristfälligt underhåll
- Felaktig reparation
- Bristfälligt underlag resp. byggnadsarbete
- Kemisk, elektrokemisk och elektrisk påverkan
- Slitage

Tillverkaren tar därmed inte heller ansvar för personskadorna, maskinskadorna och/eller ekonomiska skador.

2. Säkerhet

I detta kapitel finns alla allmänt gällande säkerhetsanvisningar och tekniska anvisningar. I varje kapitel finns dessutom specifika säkerhetsanvisningar och tekniska anvisningar. Alla anvisningar och föreskrifter måste beaktas och följas under alla skeden (uppställning, drift, underhåll, trans-

port o.s.v.) av pumpens livstid! Den driftansvarige är ansvarig för att hela personalen följer dessa anvisningar och föreskrifter.

2.1. Anvisningar och säkerhetsanvisningar

I denna handbok finns instruktioner och säkerhetsanvisningar som varnar för maskin- och personskadorna. För att personalen snabbt ska kunna urskilja anvisningarna och säkerhetsanvisningarna utmärker de sig på följande sätt:

- Anvisningarna är markerade med fet stil och syftar direkt till föregående text eller avsnitt.
- Säkerhetsanvisningarna är markerade med fet stil och lätt indragna, och inleds alltid med en varningstext.
 - **Fara**
Risk för allvarliga eller livshotande skador!
 - **Varning**
Risk för allvarliga personskadorna!
 - **Observera**
Risk för personskadorna!
 - **Observera** (anvisning utan symbol)
Risk för allvarliga maskinskadorna, totalhaveri kan inte uteslutas!
- Säkerhetsanvisningar som hänvisar till risken för personskadorna visas med svart text och ett säkerhetstecken. Som säkerhetstecken används varnings-, förbuds- och påbudssymboler.
Exempel:



Varningssymbol: allmän fara



Varningssymbol: t.ex. elektrisk ström



Förbudssymbol: t.ex. tillträde förbjudet!



Påbudssymbol: t.ex. använd personlig skyddsutrustning

Säkerhetssymbolerna som används motsvarar de allmänt gällande direktiven och bestämmelserna, t.ex. DIN, ANSI.

- Säkerhetsanvisningar som hänvisar till risken för maskinskadorna visas med grå text och utan säkerhetstecken.

2.2. Säkerhet, allmänt

- Vid installation resp. demontering av pumpen får man inte arbeta ensam i utrymmen eller gropar. En person till måste alltid finnas på plats.
- Samtliga arbeten (montering, demontering, underhåll, installation) får endast ske när pumpen är avstängd. Pumpen måste kopplas bort från elnätet och säkras mot återkoppling. Alla roterande delar måste stå stilla.

- Operatören ska omedelbart anmäla problem eller avvikelser till arbetsledningen.
 - Operatören ska omedelbart stänga av maskinen om fel uppstår som kan äventyra säkerheten. Detta gäller t.ex.:
 - fel på säkerhets- och/eller övervakningsanordningar
 - skador på viktiga delar
 - skador på elektriska anordningar, kablar och isolering
 - För säker användning ska verktyg och andra föremål endast förvaras på härför avsedda platser.
 - Vid arbeten i slutna utrymmen måste ventilationen vara tillräcklig.
 - Se till att det inte föreligger explosionsrisk vid svetsarbeten och/eller arbeten med elektriska apparater.
 - Endast lyfthjälpmiddel som är lagstadgade och godkända får användas.
 - Lyfthjälpmidlen ska anpassas till rådande förutsättningar (väderlek, påhållningsanordning, last o.s.v.) och förvaras väl.
 - Mobil arbetsutrustning för att lyfta laster ska användas på sådant sätt att den står stabilt under användningen.
 - Under användningen av mobil arbetsutrustning för att lyfta ej styrda laster ska åtgärder vidtas, så att de inte kan välta, förflyttas, kana av o.s.v.
 - Även åtgärder, så att inga personer kan stå under hängande laster, ska vidtas. Dessutom är det förbjudet att förflytta hängande laster över arbetsplatser där det finns personer.
 - Vid användning av mobil arbetsutrustning för att lyfta laster måste man vid behov ta hjälp av en andra person (t.ex. vid dålig sikt).
 - Lasten som ska lyftas måste transporteras på sådant sätt att ingen kan skadas vid strömbrott. Dessutom måste sådana arbeten utomhus avbrytas om väderleken försämras.
- Dessa anvisningar måste följas exakt. Om anvisningarna inte följs kan det leda till personskadorna och/eller till svåra maskinskadorna.**

2.3. Arbeten på elsystemet



FARA för elektrisk ström!

Livsfara uppstår vid icke fackmässig hantering av ström vid arbeten på elsystemet! Dessa arbeten får endast utföras av en behörig elektriker.

SKYDDA mot fukt!

Kabeln och pumpen skadas om det kommer in fukt i kabeln. Sänk aldrig ned kabeländen i vätska och skydda den mot fukt. Kabelledare som inte används måste isoleras!

Våra pumpar drivs med växelström eller trefasström. Nationellt gällande direktiv, standarder och bestämmelser (t.ex. VDE 0100) samt riktlinjer från det lokala elförsörjningsbolaget måste följas. Operatören måste informeras om pumpens strömtilförsel och om dess avstängningsmöjligheter. För trefasmotorer måste en motorskydds-

brytare installeras på platsen. Vi rekommenderar montering av en jordfelsbrytare med utlösningström (RCD). Om det är möjligt att personer kommer i kontakt med pumpen och mediet (t.ex. på byggarbetsplatser) **måste** anslutningen säkras ytterligare med en jordfelsbrytare med utlösningström (RCD).

För anslutningen ska kapitlet "Elektrisk anslutning" beaktas. De tekniska uppgifterna måste följas exakt! Våra pumpar måste alltid jordas.

Om pumpen har stängts av av en säkerhetsanordning får den inte startas igen förrän felet har åtgärdats.

Vid anslutning av pumpen till elsystemet ska automatiskåpstillverkarens anvisningar iakttas enligt kraven på elektromagnetisk tolerans (EMC), särskilt vid användning av elektronisk utrustning som mjukstartstyrning eller frekvensomvandlare. Eventuellt krävs speciella skärningsåtgärder för elkablar och styrkablar (t.ex. skärmat kabel, filter, o.s.v.).

Anslutning får endast ske när automatiskåp-pumpen motsvarar harmoniserade EU-standarder. Mobilradioapparater kan orsaka problem i anläggningen.



WARNING för elektromagnetisk strålning!
Elektromagnetisk strålning kan vara livsfarlig för personer med pacemaker. Märk anläggningen på lämpligt sätt och informera berörda personer om detta!

2.4. Säkerhets- och övervakningsanordningar

Pumpar med Ex-godkännande är utrustade med en termisk lindningsövervakning. Om motorn skulle bli för varm under drift stängs pumpen av. Denna anordning måste anslutas av en behörig elektriker och funktionen kontrolleras före idrifttagningen.

Personalen måste informeras om de installerade anordningarna och deras funktion.

OBSERVERA!

Pumpen får inte användas om övervakningsanordningarna har tagits bort, skadats och/eller inte fungerar!

Pumpar utan Ex-godkännande har inga inbyggda övervakningsanordningar.

2.5. Under drift

Beakta gällande föreskrifter och bestämmelser angående arbetsplats säkerhet och förebyggande av olyckor samt för hantering av elmaskiner vid drift av pumpen. Den driftansvarige ska bestämma personalens arbetsindelning för öka säkerheten på arbetsplatsen. All personal ansvarar för att föreskrifterna följs.

Centrifugalpumpar har roterande delar som är fritt tillgängliga beroende på konstruktionen. Beroende på driftsättet kan det bildas vassa kanter på dessa delar.



WARNING för klämskador och kapade kroppsdelar!

Det kan bildas vassa kanter på hydraulikens roterande delar. Detta kan leda till klämskador och kapade kroppsdelar.

- Rör aldrig hydrauliken under drift.
- Före underhålls- och reparationsarbeten ska pumpen stängas av, kopplas bort från elnätet och säkras mot obehörig återinkoppling.
- Låt alltid de roterande delarna stanna helt!

2.6. Medier

Alla medier skiljer sig med avseende på sammansättning, aggressivitet, slipförmåga, torrsubstansinnehåll och ur många andra aspekter. I allmänhet kan våra pumpar användas inom många områden. Beakta att många av pumpens driftsparametrar kan ändras om kraven (densitet, viskositet eller sammansättning i allmänhet) förändras. Beakta följande punkter om pumpen ska användas för ett nytt medium:

- Om den mekaniska tätningen är defekt kan oljan från tätningsskammaren och motorn hamna i mediet.

Det är inte tillåtet att använda den i tappvarmvatten!

- Pumpar som har använts i smutsvatten måste rengöras noggrant innan de används för andra medier.
- Pumpar som har använts i hälsofarliga medier måste i allmänhet dekontamineras noggrant innan de används för andra medier.

Kontrollera även om dessa pumpar får användas för andra medier.

Det är inte tillåtet att använda den i avloppsvatten med fekalier!

2.7. Ljudnivå

Pumpen har en ljudnivå på ca 80 dB (A) under drift.

Den faktiska ljudnivån är dock beroende av flera faktorer. De är t.ex. installationsdjup, uppställning, montering av tillbehör, driftspunkt, nedsänkingsdjup m.m.

Vi rekommenderar att den driftansvarige utför en extra mätning på arbetsplatsen, när pumpen är igång i driftspunkt och med motsvarande driftförhållanden.



OBSERVERA: Använd bullerskydd!

Enligt gällande lagar och bestämmelser är hörselskydd obligatoriskt fr.o.m. en ljudnivå på 85 dB (A)! Den driftansvarige måste se till att detta följs!

2.8. Tillämpade standarder och direktiv

För denna pump gäller olika europeiska direktiv och harmoniserade standarder. Exakta uppgifter om detta finns i EG-försäkran om överensstämmelse.

Användning, installation och demontering av pumpen ska dessutom ske enligt gällande nationella föreskrifter.

2.9. CE-märkning

CE-märket finns på typskylten.

3. Produktbeskrivning

Pumpen tillverkas mycket noggrant under ständig kvalitetskontroll. Vid korrekt installation och korrekt utförd underhåll garanteras störningsfri drift.

3.1. Användning och användningsområden



FARA för elektrisk ström

Vid användning av pumpen i simbassänger eller bassänger man kan gå i föreligger livsfara på grund av elektrisk ström. Följande punkter ska beaktas:

- Om personer befinner sig i bassängen är användning av pumpen absolut förbjuden!
- Om inga personer befinner sig i bassängen måste säkerhetsåtgärder enligt DIN VDE 0100-702.46 (eller motsvarande nationella bestämmelser) vidtas.



FARA p.g.a. explosiva medier!

Det är absolut förbjudet att pumpa explosiva medier (t.ex. bensin, fotogen o.s.v.). Pumparna är inte konstruerade för sådana medier!

De dränksäkra pumparna Wilo-EMU KS... är avsedda för pumpning vid intermitterent och kontinuerlig drift av:

- Spillvatten
- Avloppsvatten utan fekalier (endast KS 12 och KS 20)

Pumpen är lämplig för användning vid sörpling utanför explosionsskyddade områden!

De dränksäkra pumparna får **inte** användas för pumpning av:

- Tappvatten
- Medier som innehåller hårda beståndsdelar som sten, trä, metall, sand o.s.v.
- Lättantändliga och explosiva medier i ren form
- Avloppsvatten med fekalier
- Råavloppsvatten

Avsedd användning innebär också att alla instruktioner i denna handbok ska följas. All annan användning betraktas som icke avsedd användning.

3.2. Konstruktion

Wilo-EMU KS... pumpar är översvämningsbara dränkbara spillvattenpumpar, som kan användas vertikalt i transportabel våt installation.

Bild 1.: Beskrivning

1	Kabel	4	Hydraulhus
2	Bärhandtag	5	Tryckanslutning
3	Motorhus	6	Motormantel

3.2.1. Hydraulik

Centrifugalhydraulik med halvöppet flerkanalhjul och en anslutning på trycksidan som vertikal gånslutning med monterad Storz-koppling.

Hydrauliken är inte självsugande, d.v.s. mediet måste rinna in av sig självt eller med förtryck.

3.2.2. Motor

EMU KS...

Motorerna som används är självkylande dränksäkra motorer i enfasutförande eller trefasutförande. Kylningen upp till storlek 20 sker genom oljan i motorrummet. Fr.o.m. storlek 24 sker kylningen via en kylmantel. Värmen avges alltid till mediet. Alla aggregat kan användas upplyfta eller nedsänkta vid kontinuerlig drift.

På enfasutförandet är driftskondensatorn integrerad i stickkontakten.

Anslutningskabeln finns att få i följande utföranden:

- Utförande "E" = kabel med jordad kontakt
- Utförande "D" = kabel med CEE-stickkontakt
- Utförande "S" = kabel med flottörbrytare och stickkontakt (jordad resp. CEE)
- Utförande "D0" = fri kabelände

EMU KS...Ex

Motorerna som används är torra motorer i trefasutförande. Kylningen sker genom det omgivande mediet. Värmen avges direkt till mediet via motorhuset. Alla aggregat kan användas upplyfta eller nedsänkta vid kontinuerlig drift.

Anslutningskabeln är gjuten långsvattentätt och finns att få i följande utföranden:

- Utförande "D0" = fri kabelände
- Utförande "DMS" = kabel med flottörbrytare och CEE-stickkontakt

3.2.3. Övervakningsanordningar (endast KS...Ex)

• Termisk motorövervakning:

Den termiska motorövervakningen skyddar motorlindningen mot överhettning. Bimetallsensorer används till detta. När tröskelvärdet nås **måste** ett frånslag genomföras!

• Tätningsskammareövervakning som tillval:

Dessutom kan motorn utrustas med en extern stavelektrod för övervakning av tätningsskammaren. Denna meddelar om vatten tränger in i tätningsskammaren genom den mekaniska tätningen på mediasidan.

3.2.4. Tätning

Tätningen mot mediet och motorrummet sker med två mekaniska tätningar. Tätningsskammaren mellan de mekaniska tätningarna är fylld med ekologiskt harmlös medicinsk vitolja.

3.2.5. Material

- EMU KS...
 - Motorhus: G-Al Si12
 - Hydraulhus: EN-GJL 250
 - Pumphjul: EN-GJL 250 eller EN-GJS-500-7
 - Statiska tätningar: FPM

- Tätning på pumpsidan: SiC/SiC
- Tätning på motorsidan: C/Al-oxid
- EMU KS...GG
 - Motorhus: EN-GJL 250
 - Hydraulhus: EN-GJL 250
 - Pumphjul: EN-GJL 250 eller EN-GJS-500-7
 - Statiska tätningar: FPM
 - Tätning på pumpsidan: SiC/SiC
 - Tätning på motorsidan: C/Al-oxid
- EMU KS...Ex
 - Motorhus: EN-GJL 250
 - Hydraulhus: EN-GJL 250
 - Pumphjul: EN-GJL 250
 - Statiska tätningar: FPM
 - Tätning på pumpsidan: SiC/SiC
 - Tätning på motorsidan: SiC/SiC

3.2.6. Monterad stickkontakt

På utförandena "E", "D", "S" och "DMS" har en motsvarande stickkontakt monterats för enfasuttag eller trefasuttag.

De här stickkontaktarna är dimensionerade för användning i vanliga uttag och är inte vattentäta (översvämningssäkra).

SKYDDA mot fukt!

Stickkontakten skadas om det kommer in fukt. Sänk aldrig ned stickkontakten i vätska och skydda den mot fukt.

3.2.7. Flottörbrytare

På utförandet "S" är pumpen utrustad med en flottörbrytare. Tack vare denna flottörbrytare är det möjligt att installera en nivåreglering som pumpen kopplas till och från med automatiskt.

3.3. Drift i explosiv atmosfär

Pumpar som är godkända för användning i explosiva atmosfärer måste vara märkta på typskylten på följande sätt:

- "Ex"-symbol
 - Uppgifter om Ex-klassificering
- Beakta även övriga uppgifter i bilagan till denna bruksanvisning vid användning i explosiv atmosfär.**



FARA p.g.a. felaktig användning!

För användning i explosiv atmosfär måste pumpen ha erforderligt godkännande. Dessutom måste även tillbehöret vara godkänt för denna användning! Kontrollera att pumpen och samtliga tillbehör är godkända enligt direktiven innan de används.

3.3.1. Användning enligt ATEX-godkännande

Pumparna är lämpliga för drift i explosionsfarliga områden som kräver elektriska apparater i apparatgrupp II, kategori 2. Pumparna kan därmed användas i zon 1 och 2.

Pumparna får ej användas i zon 0!

3.3.2. Användning enligt FM-godkännande

Pumparna är lämpliga för drift i explosionsfarliga områden som kräver elektriska apparater i kapslingsklass "Explosionproof, Class 1, Division 1". Därmed kan de även användas i områden som kräver kapslingsklassen "Explosionproof, Class 1, Division 2".

3.4. Driftsätt

3.4.1. Driftsätt S1 (kontinuerlig drift)

Pumpen kan arbeta kontinuerligt vid nominell last, utan att den max. tillåtna temperaturen överskrids.

3.4.2. Sörpling

RISK för brännskador!

Husdelarna kan bli mycket varmare än 40 °C. Risk för brännskador! Låt pumpen svalna till omgivningstemperatur efter att den har slagits från.



LIVSFARA p.g.a. explosionsrisk!

Vid användning av sörpling är hydraulhuset inte komplett fyllt med media. Därför kan det uppstå gnistbildning. Sörpling i explosionsfarliga områden är strängt förbjuden!

Sörpling liknar en torrkörning. Pumpen går med max. varvtal, men endast en liten mängd media pumpas.

KS-serien är i allmänhet lämplig för sörpling **utanför explosionsfarliga områden.**

3.5. Tekniska data

Allmänna data	
Nätanslutning [U/f]:	se typskylten
Märkeffekt [P ₂]:	se typskylten
Max. uppforderingshöjd [H]	se typskylten
Max. flöde [Q]:	Se typskylt
Tillslagstyp [AT]:	direkt
Medietemperatur [t]:	3...40 °C
Kapslingsklass:	IP 68
Isolationsklass [Cl.]:	F
Varvtal [n]:	se typskylten
Max. nedsänkingsdjup:	12,5 m
Max. brytfrekvens:	15/h
Driftsätt	
Nedsänkt [OT _s]:	S1
Ej nedsänkt [OT _e]:	S1
Explosionskydd	
EMU KS...:	-
EMU KS...Ex:	ATEX

Tryckanslutning:	
KS 5 ... KS 9:	Storz C (G 1¼)
KS 12 ... KS 16:	Storz C (G 2)
KS 20:	Storz B (G 2½)
KS 24:	Storz B (G 3)
KS 37/KS 70:	Storz A (G 4)

3.6. Typnyckel

Exempel: Wilo-EMU KS 70ZN x ¹ x ² Ex	
KS	Serie
-70	Storlek
Z	Position tryckanslutning: utan = tryckanslutning på sidan Z = med centrisk tryckanslutning
N	Pumphjulsutförande: Utan = standardpumphjul N = med lågtryckspumphjul M = med mellantryckspumphjul H = med högtryckspumphjul
x¹	Elektriskt utförande: E = 1~ med jordad kontakt D = 3~ med CEE-stickkontakt S = med flottörbrytare DO = 3~ med fri kabelände DMS = med flottörbrytare och CEE-stickkontakt
x²	Materialutförande: Utan = standardutförande GG = aggregat komplett i gjutjärn Ceram = aggregat med Ceram-behandling
Ex	Med ex-godkännande

3.7. Leveransomfattning

- Pump med 10 m resp. 20 m kabel
- Storz-koppling
- 90°-krök (för aggregat med horisontell tryckanslutning)
- Enfasutförande med
 - jordad kontakt
 - flottörbrytare och jordad kontakt
- Trefasutförande med
 - CEE-kontakt
 - flottörbrytare och CEE-stickkontakt
 - fri kabelände
- Monterings- och skötselanvisning

3.8. Tillbehör

- Kabellängder upp till 50 m
- Extern stavelektrod för tätningsskamarövervakning
- Tryckslangar
- Storz slangkopplingar
- Ceram-utförande

4. Transport och lagring

4.1. Leverans

Direkt efter att leveransen har mottagits ska du kontrollera att den är skadefri och fullständig. Vid eventuella fel måste transportföretaget resp. tillverkaren underrättas redan samma dag som leveransen har mottagits, därefter kan inga anspråk göras gällande. Eventuella skador måste antecknas på leveransdokumenten!

4.2. Transport

Vid transport ska därför avsedda och godkända lyfthjälpmiddel, transportmedel och lyftdon användas. Dessa måste ha tillräcklig bärkraft och lyftkraft, för att pumpen ska kunna transporteras säkert. Vid användning av kedjor ska de säkras så de inte kan glida.

Personalen måste vara utbildad och behörig för dessa arbeten, och måste följa gällande nationella säkerhetsföreskrifter.

Pumparna levereras alltid i en lämplig förpackning. Förpackningen skyddar produkten normalt sett mot skador under transport och lagring. Spara förpackningen för återanvändning, om produkten ofta byter uppställningsplats.

4.3. Lagring

Nylevererade pumpar är förberedda för förvaring i minst 1 år. Vid mellanlagring måste pumpen rengöras noggrant innan den lagras!

Följande ska beaktas vid lagring:

- Ställ pumpen på ett stabilt underlag och säkra den, så att den varken kan välta eller kana. Dränkbara spillvattenpumpar förvaras vertikalt.

RISK att hydrauliken välter!

Ställ aldrig upp pumpen osäkrad. Risk för personskador om den välter!



- Våra pumpar kan förvaras i temperaturer ned till -15 °C. Lagerutrymmet måste vara torrt. Vi rekommenderar en frostfri lagring i ett utrymme med en temperatur mellan 5 °C och 25 °C.
- Pumpen får inte förvaras i utrymmen där det pågår svetsarbeten, eftersom dessa gaser resp. värmestrålningen kan angripa elastomerdelarna och behandlingarna.
- Sug- och tryckanslutningen ska tillslutas, för att undvika föroreningar.
- Alla elkablar ska skyddas mot mekaniska belastningar, skador och fukt.

FARA för elektrisk ström!

Livsfara uppstår vid skadade elkablar! Defekta ledningar måste bytas ut direkt av en behörig elektriker.



SKYDDA mot fukt!

Kabeln och pumpen skadas om det kommer in fukt i kabeln. Sänk aldrig ned kabeländan i vätska och skydda den mot fukt.

- Pumpen måste skyddas mot direkt solljus, värme, damm och frost. Värme eller frost kan orsaka stora skador på pumphjul och behandlingar!
- Pumphjulen måste vridas regelbundet. Detta förhindrar att lagren fastnar och gör så att smörjmedelsskiktet på den mekaniska tätningen förnyas.



WARNING för vassa kanter!

Det kan bildas vassa kanter på pumphjulen och hydraulöppningarna. Risk för personskador! Använd personlig skyddsutrustning, t.ex. skyddshandskar.

- Efter en längre tids lagring måste pumpen rengöras från föroreningar, t.ex. damm och oljeavlagringar, före idrifttagning. Pumphjul ska kontrolleras att de går lätt, husbeläggningar ska kontrolleras beträffande skador.

Om det har uppstått ett oljeläckage på förvaringsplatsen måste oljenivån kontrolleras. Kontakta alltid Wilos kundtjänst i detta fall! Skadade behandlingar måste lagas direkt. Endast felfria behandlingar uppfyller sitt avsedda syfte!

Observera att elastomerdelarna och behandlingarna kan bli spröda efter hand (detta är naturligt). Vi rekommenderar att dessa kontrolleras och byts ut vid behov om de lagras i mer än 6 månader. Kontakta alltid tillverkaren i detta fall.

4.4. Retur

Pumpar som ska returneras till fabriken måste vara korrekt förpackade. Att pumpen är korrekt förpackad innebär att den har rengjorts från föroreningar, eller har dekontaminerats om den har använts i hälsofarliga medier.

Delarna måste packas tätt i slitstarka och tillräckligt stora plastsäckar, så att inget kan rinna ut. Dessutom måste förpackningen skydda pumpen mot skador under transporten. Kontakta tillverkaren vid frågor!

5. Uppställning

För att undvika produktskador eller personskador under uppställningen ska följande punkter beaktas:

- Uppställningen – montering och installation av pumpen – får endast utföras av kvalificerad personal som följer säkerhetsanvisningarna.
- Kontrollera om pumpen uppvisar transportskador innan uppställningen görs.

5.1. Allmänt

Vid planering och drift av avloppstekniska anläggningar hänvisar vi till tillämpliga och lokala bestämmelser och direktiv för avloppsteknik. Efter pumpning av kalk-, ler- eller cementhaltigt vatten bör pumpen sköljas igenom med rent vatten, för att förhindra avlagringar och därmed ev. fel.

Vid användning av nivåreglering ska min. vattenövertäckning beaktas. Inneslutningar av luft

ska undvikas i hydraulhuset och måste åtgärdas genom att pumpen ställs lite snett. Skydda pumpen mot frost.

5.2. Installationstyper

- Vertikal stationär våt installation
- Vertikal transportabel våt installation

5.3. Installation



FARA p.g.a. fallrisk!

Vid installation av pumpen och dess tillbehör arbetar man ibland direkt vid bassäng- eller gropkanten. Fallrisken ökar vid ouppmärksamhet och/eller fel klädsel. Livsfara! Vidta alltid säkerhetsåtgärder, så att detta förhindras.

Beakta följande vid installation av pumpen:

- Dessa arbeten måste utföras av behörig personal och elektriska arbeten måste utföras av en behörig elektriker.
- Uppsamlingsbehållaren måste vara ren, fri från grova partiklar, torr, frostfri och vid behov dekontaminerad samt dimensionerad för respektive pump.
- Vid arbeten i gropar måste en andra person vara närvarande som säkerhetsåtgärd. Om det finns risk att giftiga eller kvävande gaser samlas ska erforderliga åtgärder vidtas!
- Gropens storlek och motorns avsvälningstid ska bestämmas beroende på arbetsplatsens omgivningsförhållanden.
- Ett lyftdon måste kunna installeras utan problem eftersom det krävs för installation/demontering av pumpen. Pumpens användnings- och uppställningsplats måste utan risk kunna nås med lyftdonet. Maskinen måste stå på ett stabilt underlag. Vid transport av pumpen måste lyftanordningen monteras i de föreskrivna lyftöglorna eller bärhandtaget. Vid användning av kedjor måste dessa förbindas med lyftöglan resp. bärhandtaget genom en schackel. Endast byggnadstekniskt godkända lyfthjälpmiddel får användas.
- Elkablarna måste alltid dras så att driften är helt riskfri och att installation/demontering kan ske utan problem. Pumpen får aldrig bäras resp. dras i elkabeln. Kontrollera kabeljockeleken som används och det valda utläggningssättet, så att kabellängden räcker till.
- Vid användning av elkopplare ska motsvarande skyddsklass beaktas. I allmänhet är automatiskåp översvämningssäkra och ska installeras utanför explosionsfarliga områden.
- Vid användning i explosiv atmosfär måste det säkerställas att pumpen och alla tillbehör är godkända för detta användningsområde.
- Byggnadsdelar och fundament måste vara tillräckligt stabila, så att enheten kan monteras på ett säkert och funktionsdugligt sätt. Den driftansvarige eller leverantören ansvarar för att fundamenten finns och att de har rätt dimension, hållfasthet och belastningsförmåga!

- Använd styr- och avledningsplåtar för mediets tillopp. Om vattenstrålen träffar vattenytan kommer det in luft i mediet, vilket kan leda till otillåtna driftförhållanden och till att hela anläggningen slås från.
- Granska de befintliga projekteringsunderlagen (installationsritningar, uppsamlingsbehållarens utförande, tilloppsförhållanden) och kontrollera att de är fullständiga och korrekta.
- Beakta även alla föreskrifter och bestämmelser gällande arbeten med tung och under hängande last. Använd personlig skyddsutrustning.
- Beakta dessutom gällande nationella arbetarskydds- och säkerhetsföreskrifter från branschorganisationerna.

5.3.1. Underhållsarbeten

Efter en lagringstid på över 6 månader ska följande underhållsarbeten genomföras före installation:

- Vrida pumphjulet
- Kontrollera oljenivån

Vrida pumphjulet

1. Sätt ned pumpen vertikalt på ett stabilt underlag. Lägg inte pumpen horisontellt, annars kan det rinna ut olja ur motorn!

Se till att pumpen inte kan välta och/eller kana!

2. Vrid pumphjulet
För pumpar **med sugsil**: Sätt in en lämplig metallstav genom sug silen och vrid pumphjulet genom att trycka på pumphjulsskoveln.
För pumpar **utan sugsil**: För försiktigt och långsamt in handen nedifrån i hydraulhuset och vrid pumphjulet.



VARNING för vassa kanter!

Det kan bildas vassa kanter på pumphjulen och hydraulöppningen. Risk för personskador! Använd personlig skyddsutrustning, t.ex. skyddshandskar.

Kontrollera oljenivån

Om det har uppstått ett stort oljeläckage på förvaringsplatsen kan det ha kommit ut olja ur motorn eller tätningsskammaren. Kontakta alltid Wilos kundtjänst för en kontroll av oljenivån.

5.3.2. Stationär våt installation

Vid den stationära våta installationen ansluts pumpen direkt till tryckledningen på platsen. Uppsamlingsbehållaren måste vara helt tom för detta.

Det anslutna rörledningssystemet måste vara självbärande, d.v.s. det får inte stötts av pumpen. Dessutom måste rörledningssystemet ta upp pumpens vibrationer vid start och under drift, och leda bort dem till fundamentet!

Bild 2.: Våt installation

1	Pump	4	Avledningsplåt
2	Tryckrörsledning	5	Tillopp
3	Backventil/avstängningsspjäll		
a	Lägsta vattennivå utanför explosionsfarliga områden		
b	Lägsta vattennivå i explosionsfarliga områden		

Arbetssteg

1. Förbered uppsamlingsbehållaren:
 - Tryckledning inkl. armaturer (backventiler, avstängningsspjäll o.s.v.) måste finnas tillhands på platsen.

Beakta avstånden från golvet till pumpens tryckanslutning. Pumpen måste sitta rakt och komplett på golvet, och får inte stötta rörledningssystemet!

2. Installera pump: ca 2–4 h
 - Placera pumpen i uppsamlingsbehållaren. Fr.o.m. 50 kg måste ett lyftdon användas. Fäst lyftdon med schackel i pumpen, lyft upp den och sänk ned den på avsedd installationsplats.
 - Fäst pumpen i tryckledningen.
 - Elkabeln ska dimensioneras enligt föreskrifterna.
 - Anslut pumpen till elnätet med stickkontakten

Pumpar med fri kabelände måste anslutas av en behörig elektriker! Beakta även kapitlet "Idrifttagning".
3. Ta pumpen i drift: ca 1–3 h
 - Enligt kapitlet "Idrifttagning"
 - Fyll uppsamlingsbehållaren och avlufta tryckledningen.

5.3.3. Flyttbar våt installation

För denna installationstyp är en valfri positionering i uppsamlingsbehållaren möjlig, eftersom pumpen ställs ned direkt på installationsplatsen. En pumpfot har integrerats i hydrauliken för detta. Därmed garanteras ett min. avstånd till golvet och stabilitet på fast underlag. Vid användning i uppsamlingsbehållare med mjukt underlag måste ett hårt underlag användas, för att förhindra att den sjunker ned. En tryckslang ansluts på trycksidan.

Bild 3.: Transportabel installation

1	Tryckslang	4	Bottenplatta
2	Tryckanslutning	5	Uppsamlingsbehållare, t.ex. grop
3	Pump		
a	Lägsta vattennivå utanför explosionsfarliga områden		
b	Lägsta vattennivå i explosionsfarliga områden		

Arbetssteg

1. Förbereda pumpar: ca 0,5 h
 - Montera rörkröken (om sådan finns) och den fasta Storz-kopplingen på tryckanslutningen.
 - Fäst tryckslangen med Storz-koppling på tryckanslutningen.

2. Installera pump: ca 1–2 h
 - Placera pumpen på uppställningsplatsen. Fr.o.m. 50 kg måste ett lyftdon användas. Fäst lyftdon med schackel i pumpen, lyft upp den och sänk ned den på avsedd installationsplats (grop).
 - Kontrollera att pumpen står vertikalt och på stabilt underlag. Se till att den inte kan sjunka ned!
 - Anslut pumpen till elnätet med stickkontakten

Pumpar med fri kabelände måste anslutas av en behörig elektriker! Beakta även kapitlet "Idrifttagning".

 - Dra tryckslangen så att den inte kan skadas och fäst den på lämpligt ställe (t.ex. utlopp).



FARA om tryckslangen lossnar! Det finns risk för personskador om tryckslangen lossnar resp. flyger av okontrollerat. Tryckslangen ska säkras motsvarande. Tryckslangen får inte vikas.

3. Ta pumpen i drift: ca 1–3 h
 - Enligt kapitlet "Idrifttagning"

5.3.4. Nivåreglering

Utförandet "S" i EMU KS-serien är utrustad med en flottörbrytare för en automatisk nivåmätning. Beroende på flottörbrytarens lutningsvinkel sluts eller öppnas en kontakt.

Kopplingsnivån bestäms av flottörbrytarens kabellängd.

Följande punkter ska då beaktas:

- Flottörbrytaren måste kunna röra sig fritt i utrymmet!
- Min. vattennivå får inte underskridas!
- Max. brytfrekvens får inte överskridas!

Vid starkt varierande nivåer bör nivåreglering i allmänhet ske via två mätpunkter. Därmed kan större kopplingsdifferenser uppnås.

Installation

- Fäst flottörbrytarens kabel om möjligt i uppsamlingsbehållaren (t.ex. på tryckledning eller på väggen).
- Välj kabellängden så att önskad kopplingsnivå uppnås.

5.4. Elektrisk anslutning



LIVSFARA p.g.a. elektrisk ström! Icke fackmässiga elektriska anslutningar kan orsaka livsfarliga stötar. Elektriska anslutningar får endast utföras av en elektriker som auktoriserats av den lokala elleverantören och i enlighet med lokala gällande bestämmelser.



FARA p.g.a. felaktig anslutning!

På Ex-godkända pumpar måste anslutningen av elkabeln göras utanför det explosionsfarliga området eller inuti ett hus som tillverkat i tändskyddstyp enligt DIN EN 60079-0! Om inte denna anvisning följs föreligger livsfara på grund av explosionsrisken!

- Låt alltid en utbildad elektriker utföra anslutningen.
- Observera även ytterligare information i appendix.
- Nätanslutningens ström och spänning måste motsvara uppgifterna på typskylten.
- Anslut elkabeln enligt gällande standarder/bestämmelser och koppla ledarna korrekt.
- Befintliga övervakningsanordningar, t.ex. för termisk motorövervakning, måste anslutas och funktionen måste kontrolleras.
- För trefasmotorer måste rotationsfältet vara högerroterande.
- Jorda pumpen enligt föreskrifterna. Fast installerade pumpar måste jordas enligt gällande nationella standarder. Om det finns en separat skyddsledaranslutning måste denna anslutas till det märkta hålet resp. jordklämman (⊕) med en lämplig skruv, mutter, tandad bricka och bricka. Använd en kabel med lämplig kabelarea, enligt lokala bestämmelser, som skyddsledaranslutning.
- **En motorskyddsbrytare måste användas på motorer med fri kabelände.** Vi rekommenderar att en jordfelsbrytare med en utlösingsström (RCD) används.
- Automatikskåp ska införskaffas som tillbehör.

5.4.1. Nätsidig säkring

Säkringen som behövs måste dimensioneras efter startströmmen:

- KS 8 ... KS 37: 10 A
- KS 70: 20 A
- KS...Ex: 10 A

Endast tröga säkringar eller automatsäkringar med C-karakteristik får användas.

5.4.2. Kontroll av isolationsmotståndet och övervakningsanordningarna före idrifttagning (endast för pumpar med fri kabelände!)

Om de uppmätta värdena avviker från riktlinjerna kan fukt ha trängt in i motorn eller elkabeln, eller så är övervakningsanordningen defekt. Anslut inte pumpen och kontakta Wilo-kundtjänst.

Motorlindningens isolationsmotstånd

Innan elkabeln ansluts måste isolationsmotståndet kontrolleras. Detta kan mätas med en isolationsmätare (mätspänningen (likspänning) = 1 000 V):

- Vid första idrifttagning: Isolationsmotståndet får inte underskrida 20 MΩ.
- Vid ytterligare mätningar: Värdet måste vara större än 2 MΩ.

På motorer med integrerad kondensator ska lindningarna kortslutas före kontrollen.

Temperaturgivare och stavelektrod för tätningsskammarsövervakning (finns som tillval)

Innan övervakningsanordningarna ansluts måste de kontrolleras med en ohmmeter. Följande värden ska följas:

- Bimetallsensor: värdet "0" – inget motstånd
- PTC-sensor/PTC-termistor: En PTC-termistor har ett motstånd i kallt läge på mellan 20 och 100 Ohm.
Vid 3 seriekopplade sensorer skulle det bli ett värde på mellan 60 och 300 Ohm.
Vid 4 seriekopplade sensorer skulle det bli ett värde på mellan 80 och 400 Ohm.
- Stavelektrod: Värdet måste gå mot "oändlighet". Vid lägre värden finns det vatten i oljan. Beakta även anvisningarna till utvärderingsreläet (finns som tillval).

5.4.3. Enfasmotor

Enfasutförandet levereras anslutningsklart.

Anslutning till elnätet sker genom att man sätter stickkontakten i eluttaget.

För specialutföranden med fri kabelände sker anslutningen till elnätet genom polinkoppling i elkopplaren.

Den elektriska anslutningen får endast utföras av en behörig elektriker!

Anslutningskabelns ledare:

Anslutningskabel med 3 ledare		
Ledarfärg	Plint	Beteckning
svart (bk)	L	Fas
blå (bu)	N	neutralledare
grön/gul (gn-ye)	PE	Jord

5.4.4. Trefasmotor

Trefasutförandet kan levereras med CEE-stickkontakt eller fria kabeländar:

- För utförandet med CEE-stickkontakt sker anslutningen till elnätet genom att stickkontakten sätts i eluttaget.
- För utförandet med fri kabelände sker anslutningen till elnätet genom polinkoppling i automatikskåpet.

Den elektriska anslutningen får endast utföras av en behörig elektriker!

Anslutningskabel med 4 ledare		
Ledarfärg	Plint	Beteckning
brun (bn)	U	Nätanslutning
svart (bk)	V	
grå (gy)	W	
grön/gul (gn-ye)	PE	Jord

Anslutningskabel med 7 ledare

Ledarnummer	Plint	Beteckning
1	20	Temperaturövervakning
2	21	
3	U	Nätanslutning
4	V	
5	W	
6	DK	Fuktelektrod motor
grön/gul (gn-ye)	PE	Jord

5.4.5. Anslutning av övervakningsanordningarna

Endast KS-pumpar med Ex-godkännande är utrustade med övervakningsanordningar. För utförandet med stickkontakt eller monterad elkopplare är dessa övervakningsanordningar redan rätt anslutna från fabriken och deras funktion har kontrollerats.

För utförandet med fri kabelände måste övervakningsanordningarna anslutas enligt följande.

LIVSFARA p.g.a. explosionsrisk!

Om övervakningsanordningarna inte ansluts korrekt föreligger livsfara genom explosion vid användning inom explosionsfarliga områden! Låt alltid en behörig elektriker utföra anslutningen. Vid användning av pumpen inom explosionsfarliga områden gäller:

- Temperaturövervakningen måste anslutas via ett utvärderingsrelä! Vi rekommenderar reläet "CM-MSS". Här är tröskelvärdet redan inställt.
- För frånslag via temperaturbegränsningen måste en återinkopplingsparr användas! Det betyder att en omstart endast är möjlig om "upplåsningsknappen" har tryckts ned för hand!
- Stavelektroden för tätningsskammarsövervakningen måste anslutas till ett utvärderingsrelä via en egensäkrad strömkrets! Vi rekommenderar reläet "XR 4...". Tröskelvärdet är 30 kOhm.
- Beakta även övrig information i bilagan!

Alla övervakningsanordningar måste alltid vara anslutna!

Temperaturövervakning motor

Pumpen utrustas som standard med en temperaturbegränsning (1-krets-temperaturövervakning). När tröskelvärdet nås **måste** ett frånslag genomföras. I detta fall används bimetallsensorer som kan anslutas direkt i elkopplaren vid användning **utanför explosionskyddade områden**. Anslutningsvärde: max. 250 V(AC), 2,5 A, $\cos \varphi = 1$

Inget ansvar tas för lindnings-skador som kan härledas till olämplig motorövervakning!

Anslutning av stavelektroden för tätningsskammarsövervakning (finns som tillval)

Stavelektroden kan anslutas via reläet

"NIV 101/A" vid användning **utanför explosions-**

skyddade områden. Tröskelvärdet är 30 kOhm. När tröskelvärdet nås måste en varning aktiveras eller ett frånslag genomföras.

OBSERVERA!

Om bara en varning aktiveras kan pumpen förstöras när vatten tränger in. Vi rekommenderar alltid ett frånslag!

5.5. Motorskydd och tillslagstyper

5.5.1. Motorskydd

Minimikravet för motorer med fri kabelände är ett termiskt relä/en motorskydds brytare med temperaturkompensering, differentialutlösning och återkopplings spärr enligt VDE 0660 eller motsvarande nationella bestämmelser.

Om pumpen ansluts till ett elnät där det ofta förekommer problem rekommenderar vi att ytterligare skyddsanordningar (t.ex. överspännings-, underspännings- eller fasbortfallrelä, åskledare o.s.v.) installeras på platsen. Vi rekommenderar dessutom att en jordfelsbrytare med en utlösningström (RCD) används.

Beakta alla gällande lokala lagar och bestämmelser vid anslutning av pumpen.

5.5.2. Tillslagstyper

Direkt inkoppling

Vid fullast bör motorskyddet ställas in på märkströmmen enligt typskylten. Vid dellast rekommenderar vi att motorskyddet ställs in på ett värde 5 % över den i driftspunkten uppmätta strömmen.

Inkoppling mjukstart

- Vid fullast bör motorskyddet ställas in på märkströmmen i driftspunkten. Vid dellast rekommenderar vi att motorskyddet ställs in på ett värde 5 % över den i driftspunkten uppmätta strömmen.
- Strömförbrukningen måste ligga under märkströmmen under hela driften.
- Tack vare det förkopplade motorskyddet bör start- resp. stoppförloppet vara avslutat inom 30 s.
- För att förhindra förlusteffekt under drift ska den elektroniska startaren (mjukstart) förbikopplas när normal drift har uppnåtts.

Pumpar med stickkontakt

Vid fullast bör motorskyddet ställas in på märkströmmen enligt typskylten. Vid dellast rekommenderar vi att motorskyddet ställs in på ett värde 5 % över den i driftspunkten uppmätta strömmen.

Stickkontakter är inte översvämningssäkra. Beakta uppgifterna om skyddsklass (IP). Eluttaget måste installeras översvämningssäkert!

5.5.3. Drift med frekvensomvandlare

Drift på frekvensomvandlaren är **inte** möjlig.

6. Idrifttagning

Kapitlet "Idrifttagning" innehåller all viktig information som personalen behöver för säker idrifttagning och användning av pumpen.

Följande allmänna villkor måste följas exakt och kontrolleras:

- Den elektriska anslutningen måste vara översvämningssäker.
- Minsta tillåtna vattenövertäckning i explosiva områden är upp till överkanten på hydraulhuset. **Även efter en längre stilleståndstid ska de allmänna villkoren kontrolleras och fastställda brister åtgärdas!**

Denna handbok måste alltid finnas tillgänglig för hela personalen, antingen vid pumpen eller på en annan särskild plats.

För att undvika maskin- och personsador vid idrifttagning av pumpen måste följande punkter beaktas:

- Idrifttagning av pumpen får endast utföras av kvalificerad och utbildad personal som följer säkerhetsanvisningarna.
- Alla som arbetar vid eller med pumpen måste ha tagit emot, läst och förstått denna dokumentation.
- Alla säkerhetsanordningar och nödstoppansordningar har anslutits och funktionen har kontrollerats.
- Elektrotekniska och mekaniska inställningar måste utföras av fackpersonal.
- Pumpen är lämplig för de angivna driftförhållandena.
- Inga personer får vistas i pumpens arbetsområde! Ingen får vistas i arbetsområdet vid inkoppling och/eller under drift.
- Vid arbeten i gropar måste en andra person vara närvarande. Se till att ventilationen är tillräcklig, om det finns risk för att det kan bildas giftiga gaser.

6.1. Elsystem

Anslutning av pumpen samt dragning av elkablarna ska ske enligt kapitlet "Installation" samt enligt VDE-riktlinjerna och nationellt gällande föreskrifter.

Pumpen ska säkras och jordas enligt föreskrifterna.

Beakta rotationsriktningen! Vid fel rotationsriktning kan pumpen inte uppnå den angivna kapaciteten och kan ta skada.

Alla övervakningsanordningar har anslutits och funktionen har kontrollerats.

FARA för elektrisk ström!

Livsfara uppstår vid icke fackmässig hantering av ström! Alla pumpar som levereras med fria kabeländar (utan stickkontakt) måste anslutas av en behörig elektriker.



6.2. Kontroll av rotationsriktning

Pumpens rotationsriktning har kontrollerats och ställts in på fabriken. Anslutningen måste ske enligt uppgifterna under punkten "Elektrisk anslutning".

En testkörning måste genomföras under allmänna driftförhållanden!

6.2.1. Kontroll av rotationsriktningen för aggregat med CEE-stickkontakt och integrerad fasinvertering

Bild 4.: CEE-kontakt med fasvändare

För rätt funktion måste rotationsfältet vara högerroterande. Kontrolllampan får inte lysa när CEE-stickkontakten sätts i eluttaget. Om kontrolllampan lyser är rotationsriktningen fel.

För att korrigera rotationsriktningen måste du trycka in fasinverteringen i stickkontakten och vrida den 180° med en lämplig skruvmejsel.

6.2.2. Kontroll av rotationsriktningen för pumpar med fri kabelände

Rotationsriktningen måste kontrolleras av en behörig elektriker (med ett kontrollinstrument för rotationsfält). För rätt rotationsriktning måste rotationsfältet vara högerroterande.

Pumpen är inte godkänd för drift med ett vänsterroterande rotationsfält!

Kasta om två faser om rotationsriktningen är fel.

6.3. Nivåreglering

Kopplingsnivån bestäms av den monterade flottörbrytarens kabellängd.

Följande punkter ska då beaktas:

- Flottörbrytaren måste kunna röra sig fritt i utrymmet!
- Min. vattennivå får inte underskridas!
- Max. brytfrekvens får inte överskridas!

6.4. Drift i explosionsfarliga områden

Pumpen får användas i explosionsfarliga områden om det framgår av dess märkning.



LIVSFARA p.g.a. explosionsrisk!

Pumpar utan ex-märkning får inte användas i explosionsfarliga områden! Livsfara p.g.a. explosionsrisk! Kontrollera att pumpen har motsvarande godkännande innan den används:

- Ex-symbol
- Ex-klassificering, t.ex. II 2G Ex d IIB T4
- Beakta även övrig information i appendix!



LIVSFARA p.g.a. felaktig installation!

Sörpling i explosionsfarliga områden är strängt förbjuden! Livsfara p.g.a. explosionsrisk! Hydraulhuset måste alltid vara helt fyllt med media!

6.5. Idrifttagning

Installationen måste genomföras rätt enligt kapitlet "Uppställning". Detta måste kontrolleras före inkopplingen.

Små oljeläckage kan förekomma på den mekaniska tätningen vid leveransen. De är harmlösa, men måste avlägsnas innan pumpen sänks ned i mediet.

Ingen får vistas i pumpens arbetsområde! Ingen får vistas i arbetsområdet vid inkoppling och/eller under drift.

Pumpar som har vält måste stängas av innan de ställs upp igen.



WARNING för klämskador!

Vid transportabel installation kan pumpen välta vid inkoppling och/eller under drift. Se till att pumpen står på ett stabilt underlag.

Beakta stickkontaktens IP-skyddsklass vid utföranden med stickkontakt.

6.5.1. Före inkoppling

- Kabeldragning – inga slingor, lätt spänd
- Min./max. temperatur på mediet
- Max. nedsänkingsdjup
- Kontrollera kopplingspunkterna på den monterade flottörbrytaren
- Ledningssystemet på trycksidan (slang, rörsystem) ska rengöras – skölj igenom det med rent vatten, så att inte avlagringar orsakar igentäppning
- Pumpsumpen ska rengöras från grov smuts
- Alla spjäll på trycksidan ska öppnas
- Hydraulhuset måste vara helt fyllt med media i explosionsfarliga områden och det får inte finnas kvar någon luft i det. Avluftningen måste ske genom lämpliga avluftningsanordningar i anläggningen eller, om det finns, genom avluftningsluftskruvar på tryckanslutningen.

6.5.2. Till-/frånslagning

Pumpar med stickkontakt eller elkopplare kopplas in och slås från direkt på stickkontakten eller elkopplaren. För pumpar med flottörbrytare kan omkopplingen mellan manuell och automatisk drift ske på stickkontakten eller elkopplaren.

Manuell inkoppling och frånslagning (manuell drift)

- För inkoppling ställs omkopplaren på stickkontakten eller elkopplaren i läget "På" (I resp. ON).
- För frånslagning ställs omkopplaren på stickkontakten eller elkopplaren i läget "Av" (0 resp. OFF).

Automatisk inkoppling och frånslagning via nivåreglering (automatisk drift)

- För inkoppling av den automatiska driften ställs omkopplaren på stickkontakten eller elkopplaren i läget "AUTO".

Den automatiska driften fungerar endast med ansluten flottörbrytare!

- För frånslagning av den automatiska driften ställs omkopplaren på stickkontakten eller elkopplaren i läget "Av" (0 resp. OFF).

6.6. Under drift

Beakta gällande föreskrifter och bestämmelser angående arbetsplats säkerhet och förebyggande av olyckor samt för hantering av elmaskiner vid drift av pumpen. Den driftansvarige ska bestämma personalens arbetsindelning för öka säkerheten på arbetsplatsen. All personal ansvarar för att föreskrifterna följs.

Centrifugalpumpar har roterande delar som är fritt tillgängliga beroende på konstruktionen. Beroende på driftsättet kan det bildas vassa kanter på dessa delar.



FARA om tryckslangen lossnar!
Det finns risk för personskador om tryckslangen lossnar resp. flyger av okontrollerat. Tryckslangen ska säkras motsvarande. Tryckslangen får inte vikas.



VARNING för klämskador och kapade kroppsdelar!

Det kan bildas vassa kanter på hydraulikens roterande delar. Detta kan leda till klämskador och kapade kroppsdelar. Rör aldrig hydrauliken under drift.

Följande punkter måste kontrolleras i regelbundna intervall:

- Driftspänning (tillåten avvikelse +/-5 % av märkspänningen)
- Frekvens (tillåten avvikelse +/-2 % av märkfrekvensen)
- Strömförbrukning (tillåten avvikelse mellan faserna max. 5 %)
- Spänningsskillnad mellan de enskilda faserna (max. 1 %)
- Brytfrekvens och paustider (se "Tekniska data")
- Lufttillförsel vid tilloppet ska förhindras, ev. måste en avledningsplåt monteras
- Minsta tillåtna vattenövertäckning
- Nivåregleringens kopplingspunkter
- Jämn gång
- Alla spjäll måste vara öppna.

7. Urdrifftagning/sluthantering

- Samtliga arbeten måste genomföras med största noggrannhet.
- Personlig skyddsutrustning måste användas.
- Vid arbeten i bassänger och/eller behållare ska de lokala säkerhetsåtgärderna vidtas. För säkerhets skull måste en person till finnas på plats.
- För lyftning och sänkning av pumpen får endast tekniskt felfria lyftdon och officiellt godkända lyftanordningar användas.



LIVSFARA p.g.a. felaktig funktion!
Lyftanordningar och lyftdon måste vara tekniskt felfria. Arbetet får inte påbörjas förrän lyftdonet är i tekniskt felfritt skick. Livsfara uppstår utan dessa kontroller!

7.1. Tillfällig urdrifftagning

Vid detta slags frånslag förblir pumpen installerad och kopplas inte bort från elnätet. Vid den tillfälliga urdrifftagningen måste pumpen vara helt nedsänkt så att den skyddas mot frost och is. Se till att temperaturen i uppsamlingsbehållaren och mediet inte underskrider +3 °C.

På så sätt är pumpen alltid driftklar. Vid längre stilleståndstider bör en 5 minuters funktionskörning genomföras regelbundet (en gång i månaden till en gång i kvartalet).

OBSERVERA!

Funktionskörningar får endast genomföras under tillåtna driftförhållanden och användningsvillkor.

7.2. Definitiv urdrifftagning för underhållsarbeten eller lagring

Anläggningen ska stängas av och pumpen måste kopplas bort från elnätet och säkras mot obehörig återinkoppling av en behörig elektriker. Pumpar med stickkontakt måste kopplas bort från uttagen (dra inte i kabeln!). Därefter kan arbetet med demontering, underhåll och lagring påbörjas.

FARA p.g.a. giftiga ämnen!

Pumpar som pumpar hälsofarliga medier måste dekontamineras före allt annat arbete! Annars föreligger livsfara! Använd nödvändig personlig skyddsutrustning!



RISK för brännskador!

Husdelarna kan bli mycket varmare än 40 °C. Risk för brännskador! Låt pumpen svalna till omgivningstemperatur efter att den har slagits från.



7.3. Demontering

7.3.1. Flyttbar våt installation

Pumpen kan lyftas upp ur gropen efter bortkoppling från elnätet och tömning av tryckledningen. Ev. måste tryckslangen först demonteras.

7.3.2. Stationär våt installation

Spjället på trycksidan måste stängas och uppsamlingsbehållaren måste tömmas före demonteringen. Därefter kan pumpen demonteras från tryckledningen. Beakta att mediet i hydraulhuset rinner ut under demonteringen. Placera ut lämpliga uppsamlingsbehållare för att samla upp hela mängden! Uppsamlingsbehållaren ska rengöras noggrant efter demonteringen och ev. droppar måste tas upp.

7.4. Retur/lagring

Delarna måste packas tätt i slitstarka och tillräckligt stora plasticsäckar, så att inget kan rinna ut.

Beakta även kapitlet "Transport och lagring" vid retur och lagring!

7.5. Sluthantering

7.5.1. Drivmedel

Oljor och smörjmedel ska samlas upp i lämpliga behållare och sluthanteras enligt föreskrifterna i direktivet 75/439/EEG, förordningarna i §§5a, 5b AbfG (tyska avfallslagen) eller enligt lokala bestämmelser.

7.5.2. Skyddskläder

Den skyddsklädesel som har använts vid rengörings- och underhållsarbeten ska avfallshanteras enligt avfallsdirektivet TA 524 02 och EG-direktivet 91/689/EEG eller enligt lokala bestämmelser.

7.5.3. Produkt

Om denna produkt sluthanteras korrekt undviks miljöskador och hälsorisker.

- Ta hjälp av kommunens avfallshantering när produkten eller delar av produkten ska sluthanteras.
- Ytterligare information om korrekt sluthantering finns att få hos kommunen, på återvinningsstationen eller där produkten köptes.

8. Underhåll



LIVSFARA p.g.a. elektrisk ström!

Arbeten på elektriska apparater kan orsaka livsfarliga stötar. Vid alla underhålls- och reparationsarbeten ska pumpen kopplas bort från nätet och säkras mot obehörig omstart. Skador på elkabeln får endast åtgärdas av en behörig elektriker.



LIVSFARA p.g.a. otillåtna arbeten!

Underhålls- eller reparationsarbeten som påverkar ex-skyddets säkerhet får endast utföras av tillverkaren eller av tillverkaren auktoriserade serviceverkstäder! Beakta även övrig information i appendix!

- Före underhålls- och reparationsarbeten ska pumpen stängas av och demonteras enligt kapitlet "Urdrifftagning/sluthantering".
- Efter genomförda underhålls- och reparationsarbeten ska pumpen installeras och anslutas enligt kapitlet "Uppställning".
- Inkoppling av pumpen måste ske enligt kapitlet "Idrifftagning".
Följande punkter ska beaktas:
- Samtliga underhålls- och reparationsarbeten måste genomföras mycket noggrant och på en säker arbetsplats av Wilo-kundtjänst, auktoriserade serviceverkstäder eller utbildad fackpersonal. Personlig skyddsutrustning måste användas.

- Denna instruktion måste tillhandahållas för och beaktas av servicepersonalen. Endast underhålls- och reparationsarbeten som finns med här får genomföras.

Ytterligare arbeten och/eller konstruktionsmässiga förändringar får endast utföras av Wilo-kundtjänst!

- Vid arbeten i bassänger och/eller behållare måste de lokala säkerhetsåtgärderna vidtas. För säkerhets skull måste en person till finnas på plats.
- För lyftning och sänkning av pumpen får endast tekniskt felfria lyftdon och officiellt godkända lyftanordningar användas. Se till att pumpen inte hamnar snett och fastnar vid lyftning och sänkning. Om pumpen ändå skulle fastna får inga lyftkrafter på mer än 1,2 x pumpvikten användas! Max. tillåten bäarkraft får inte överskridas!

Se alltid till att lyfthjälpmiddel, lina och lyftdonens säkerhetsanordningar är tekniskt felfria. Arbetet får först påbörjas när lyftdonet är i tekniskt felfritt skick. Livsfara uppstår utan dessa kontroller!

- Elektriska arbeten på pumpen och anläggningen måste utföras av en behörig elektriker. Defekta säkringar måste bytas ut. De får inte repareras! Endast säkringar med angiven strömstyrka och av föreskriven typ får användas.
 - Vid användning av lättantändliga lösnings- och rengöringsmedel är öppen eld, öppen låga samt rökning förbjuden.
 - Pumpar som har pumpat eller varit i kontakt med hälsofarliga medier måste dekontamineras. Se även till att det inte bildas eller finns hälsofarliga gaser.
- Vid skador p.g.a. hälsofarliga medier resp. gaser ska första hjälpen-åtgärderna påbörjas enligt uppsatta instruktioner och en läkare omedelbart uppsökas!**

- Se till att nödvändigt verktyg och material finns. Ordning och renlighet garanterar att pumpen arbetar säkert och felfritt. Ta bort använt puts-material och verktyg från pumpen efter arbetet. Förvara samtliga material och verktyg på avsedd plats.
- Drivmedel ska samlas upp i lämpliga behållare och sluthanteras enligt föreskrift. Vid underhålls- och reparationsarbeten ska motsvarande skyddskläder användas. Även de ska sluthanteras enligt föreskrift.

8.1. Drivmedel

8.1.1. Översikt vitolja

I motorn och/eller tätningskammaren finns en vitolja som är potentiellt, biologiskt nedbrytbar och är "USDA-H1"-godkänd. För ett oljebyte rekommenderar vi följande oljesorter:

- Aral Autin PL
- Shell ONDINA 919 (utan "USDA-H1"-godkännande)
- Esso MARCOL 52 resp. 82

- BP WHITEMORE WOM 14
- Texaco Pharmaceutical 30 resp. 40

Volymmer

Typ	Tätningkammare	Motor
KS 8, KS 9, KS, KS 14	200 ml	900 ml
KS 12, KS 15	140 ml	820 ml
KS 20	400 ml	1300 ml
KS 24	350 ml	1350 ml
KS 37, KS 70	1400 ml	3000 ml
KS...Ex	550 ml	-

8.1.2. Översikt smörjfett

Följande kan användas som smörjfett enligt DIN 51818/NLGI klass 3:

- Esso Unirex N3
- Tripol Molub-Alloy-Food Proof 823 FM (med "USDA-H1"-godkännande)

8.2. Underhållsintervall

För en säker drift måste olika underhållsarbeten utföras regelbundet.

Underhållsintervallen är beroende av pumpens belastning! En kontroll av pumpen eller installationen är nödvändig om det uppstår kraftig vibration under drift, oberoende av de bestämda underhållsintervallen.

8.2.1. Intervall för normala driftförhållanden

2 år

- Visuellt kontroll av elkabeln
- Visuellt kontroll av behandlingen och huset beträffande slitage
- Funktionstest av alla säkerhets- och övervakningsanordningar (**endast** EMU KS...Ex)
- Oljebyte i motorn och/eller tätningkammaren (rekommenderas)



NOTERA

Om det finns en tätningkamarövervakning sker oljebytet enligt visning!

15 000 drifttimmar eller senast efter 10 år

- Totalrenovering

8.2.2. Intervall för svårare driftförhållanden

Vid svårare driftförhållanden ska de angivna underhållsintervallen kortas motsvarande. Ta i så fall kontakt med Wilo-kundtjänst. Vid användning av pumpen under svårare förhållanden rekommenderar vi att även ett serviceavtal upprättas.

Svårare driftförhållanden föreligger:

- Vid en hög andel fibrer eller sand i mediet
- Vid turbulent tillopp (t.ex. p.g.a. lufttillförsel, kavitation)
- Kraftigt korroderande medier
- Medier som innehåller mycket gas
- Olämpliga driftspunkter
- Drifttillstånd med risk för vattenslag

8.2.3. Rekommenderade underhållsåtgärder för att säkerställa en felfri drift

Vi rekommenderar en regelbunden kontroll av strömförbrukningen och driftspänningen på alla 3 faserna. Vid normal drift är dessa värden konstanta. Små variationer är beroende av mediets beskaffenhet. Med hjälp av strömförbrukningen kan skador och/eller felfunktioner på pump-hjul, lager och/eller motor identifieras tidigt och åtgärdas. Kraftiga spänningsvariationer belastar motorlindningen och kan leda till fel på pumpen. Genom en regelbunden kontroll kan därmed större följdskador i stort sett förhindras och risken för ett totalhaveri sänkas. När det gäller regelbunden kontroll rekommenderar vi användningen av en fjärrövervakning. Kontakta Wilo-kundtjänst i denna fråga.

8.3. Underhållsarbeten

Innan underhållsarbeten genomförs måste:

- pumpen göras spänningsfri och säkras mot obefogad inkoppling.
- pumpen svalna och rengöras noggrant.
- Se till att alla driftnödvändiga delar är i bra skick.

8.3.1. Visuellt kontroll av elkabeln

Elkablarna måste kontrolleras beträffande bubblor, sprickor, repor, skavställen och/eller tryckställen. Vid en fastställd skada måste pumpen omedelbart tas ur drift och den skadade elkabeln bytas ut.

Kablarna får endast bytas ut av Wilo-kundtjänst eller en auktoriserad resp. certifierad serviceverkstad. Pumpen får först tas i drift igen när skadan har åtgärdats korrekt!

8.3.2. Visuellt kontroll av behandlingen och huset beträffande slitage

Behandlingen samt pumphusdelarna får inte uppvisa skador. Påbättra behandlingen om det finns synliga skador. Kontakta Wilo-kundtjänst om det finns synliga skador på pumphusdelarna.

8.3.3. Funktionstest av säkerhets- och övervakningsanordningarna (endast EMU KS...Ex)

För kontroll av stavelektroden eller temperaturgivaren måste pumpen kylas ned till omgivningstemperatur och övervakningsanordningens elektriska anslutningsledning i elkopplaren kopplas bort. Övervakningsanordningen kontrolleras sedan med en ohmmeter. Följande värden bör mätas:

- Bimetallsensor: värdet "0" – inget motstånd
- PTC-sensor/PTC-termistor: En PTC-termistor har ett motstånd i kallt läge på mellan 20 och 100 Ohm.
Vid 3 seriekopplade sensorer skulle det bli ett värde på mellan 60 och 300 Ohm.
Vid 4 seriekopplade sensorer skulle det bli ett värde på mellan 80 och 400 Ohm.
- Stavelektrod: Värdet måste gå mot "oändligheten". Vid lägre värden finns det vatten i oljan. Beakta även anvisningarna till utvärderingsreläet (finns som tillval).

Kontakta tillverkaren vid större avvikelser!**8.3.4. Oljebyte i motorn och/eller tätningsskammaren**

För denna pump rekommenderas ett oljebyte efter 2 år. Kontakta Wilos kundtjänst när detta ska genomföras. Den kan genomföra bytet på plats eller tillhandahålla nödvändig information.

8.3.5. Totalrenovering

Vid en grundöversyn kontrolleras utöver de normala underhållsarbetena även motorlagren, axeltätningarna, O-ringarna och elkablarna och byts ut vid behov. Dessa arbeten får endast utföras av tillverkaren eller en auktoriserad serviceverkstad.

8.4. Reparationsarbeten

På denna pump kan följande reparationsarbeten genomföras:

- Byte av hydraulhus
 - Byte av pumphjul
- En handbok för byte av de enskilda komponenterna får du tillsammans med reservdelen!

9. Felsökning och åtgärder

För att undvika maskin- och personskador när problem med pumpen åtgärdas måste följande punkter beaktas:

- Låt endast kvalificerad personal åtgärda problemet, d.v.s. de olika arbetena får endast utföras av utbildad fackpersonal och elektriska arbeten måste utföras av en behörig elektriker.
- Säkra alltid pumpen mot obefogad återinkoppling genom att koppla bort den från elnätet. Vidta lämpliga säkerhetsåtgärder.
- Se alltid till att en andra person kan stänga av pumpen om så krävs.
- Säkra rörliga delar så att ingen kan skadas.
- Egenmäktiga ändringar på pumpen sker på egen risk, tillverkaren tar inget ansvar för sådana ändringar!

Problem: Aggregatet startar inte

1. Strömavbrott, kortslutning resp. jordslutning på ledningen och/eller motorlindningen
 - Låt en fackman kontrollera och vid behov byta ut ledning och motor
2. Utlösning av säkringar, motorskyddsbrytare och/eller övervakningsanordningar
 - Låt en fackman kontrollera och vid behov korrigera anslutningarna.
 - Se till att motorskyddsbrytare och säkringar monteras resp. ställs in enligt de tekniska specifikationerna, återställ övervakningsanordningarna.
 - Pumphjulet ska kontrolleras att det går lätt, och rengöras resp. åtgärdas vid behov
3. Tätningsskamarövervakningen (finns som tillval) har brutit strömkretsen (beroende på den driftansvarige)
 - Se problem: Läckage på den mekaniska tätningen, tätningsskamarövervakningen signalerar problem resp. stänger av pumpen

Problem: Aggregatet startar, men motorskyddsbrytaren löser ut kort tid efter idrifttagning

1. Termisk utlösare på motorskyddsbrytaren felaktigt inställd
 - Låt en fackman jämföra utlösarens inställning med de tekniska specifikationerna och korrigera den vid behov
2. Ökad strömförbrukning p.g.a. stort spänningsfall
 - Låt en fackman mäta de enskilda fasernas spänning och ändra anslutningen vid behov
3. Tvåfasdrift
 - Låt en fackman kontrollera och vid behov korrigera anslutningen
4. För stora spänningsskillnader på de 3 faserna
 - Låt en fackman kontrollera och vid behov korrigera anslutning och elsystem
5. Fel rotationsriktning
 - Kasta om 2 faser på nätkabeln
6. Pumphjulet bromsas av pålagringar, igentäppningar och/eller fasta partiklar, ökad strömförbrukning
 - Stäng av pumpen, säkra den mot omstart, åtgärda pumphjulet eller rengör sugstutsen
7. Mediets densitet är för hög
 - Kontakta tillverkaren

Problem: Aggregatet går, men pumpar inte

1. Media saknas
 - Öppna tillloppet för behållaren resp. spjället
2. Tillloppet igensatt
 - Rengör matarledning, spjäll, sil, sugstuts resp. sugsil
3. Pumphjulet blockerat resp. bromsas
 - Stäng av pumpen, säkra den mot omstart, åtgärda pumphjulet
4. Defekt slang/rörledning
 - Byt ut defekta delar
5. Intermittent drift
 - Kontrollera elsystemet

Problem: Aggregatet går, de inställda driftparametrarna följs inte

1. Tillloppet igensatt
 - Rengör matarledning, spjäll, sil, sugstuts resp. sugsil
2. Spjället i tryckledningen stängt
 - Öppna spjället helt
3. Pumphjulet blockerat resp. bromsas
 - Stäng av pumpen, säkra den mot omstart, åtgärda pumphjulet
4. Fel rotationsriktning
 - Kasta om 2 faser på nätkabeln
5. Luft i anläggningen
 - Kontrollera rörledningar, tryckkapsel och/eller hydraulik, avlufta vid behov
6. Pumpen pumpar mot för högt tryck
 - Kontrollera spjället i tryckledningen, öppna ev. helt, använd ett annat pumphjul, kontakta fabriken
7. Slitage
 - Byt ut utslitna delar
8. Defekt slang/rörledning
 - Byt ut defekta delar

9. Otillåten mängd gas i mediet
 - Kontakta fabriken
10. Tvåfasdrift
 - Låt en fackman kontrollera och vid behov korrigera anslutningen
11. För kraftig sänkning av vattennivån under drift
 - Kontrollera försörjningen och anläggningens kapacitet, kontrollera nivåregleringens inställningar och funktion

Problem: Aggregatet går ojämnt och bullrigt

1. Pumpen går inom otillåtet driftområde
 - Kontrollera pumpens driftdata och korrigera vid behov och/eller anpassa driftförhållandena
2. Sugstutsen, –silen och/eller pumphjulet igensatt
 - Rengör sugstutsen, –silen och/eller pumphjulet
3. Pumphjulet går trögt
 - Stäng av pumpen, säkra den mot omstart, åtgärda pumphjulet
4. Otillåten mängd gas i mediet
 - Kontakta fabriken
5. Tvåfasdrift
 - Låt en fackman kontrollera och vid behov korrigera anslutningen
6. Fel rotationsriktning
 - Kasta om 2 faser på nätkabeln
7. Slitage
 - Byt ut utslitna delar
8. Motorlagret defekt
 - Kontakta fabriken
9. Pumpen är monterad spänd
 - Kontrollera installationen, använd gummikom-pensatorer vid behov

Problem: Läckage på den mekaniska tätningen, tätningskamarövervakningen signalerar problem resp. stänger av aggregatet

1. Kondensvatten har bildats p.g.a. lång lagring och/eller kraftiga temperaturvariationer
 - Kör pumpen kort tid (max. 5 min) utan stavelektrod
2. Ökat läckage vid inkörning av nya mekaniska tätningar
 - Genomför oljebyte
3. Stavelektrodens kabel defekt
 - Byt ut stavelektroden
4. Mekanisk tätning defekt
 - Byt ut den mekaniska tätningen, kontakta fabriken!

Ytterligare åtgärder

Kontakta Wilo-kundtjänst om ovanstående åtgärder inte hjälper. Kundtjänsten kan:

- Ge anvisningar/råd per telefon eller skriftligt.
 - Åtgärda på plats med hjälp av Wilos kundtjänst.
 - Kontrollera resp. reparera pumpen i fabriken.
- Beakta att det kan uppstå ytterligare kostnader för vissa av dessa tjänster! Detaljerad information erhålls av Wilos kundtjänst.

10. Bilaga

10.1. Ex-godkännande

Detta kapitel innehåller speciell information för ägare och driftansvariga till pumpar som är byggda och certifierade för drift i explosionsfarliga omgivningar.

Kapitlet utökar och kompletterar därmed standardanvisningarna för denna pump. Dessutom kompletterar och/eller utvidgar det också kapitlet "Allmänna säkerhetsföreskrifter" och måste därför läsas och förstås av pumpens alla användare och operatörer.

Detta kapitel gäller endast för pumpar med ex-godkännande och innehåller därför extra anvisningar!

10.1.1. Märkning av ex-godkända pumpar

Pumpar som är godkända för användning i explosiva atmosfärer märks på följande sätt på typskylten:

- "Ex"-symbol för respektive godkännande
- Uppgifter om Ex-klassificering
- Certifieringskod

10.1.2. Godkännande enligt ATEX

Pumparna är godkända för drift i explosionsfarliga atmosfärer som kräver elektriska apparater i apparatgrupp II, kategori 2. Pumparna kan därmed användas i zon 1 och 2.

Pumparna får ej användas i zon 0!

10.1.3. Godkännande enligt FM

Pumparna är godkända för drift i explosionsfarliga atmosfärer som kräver elektriska apparater i kapslingsklass "Explosionproof, Class 1, Division 1".

Därmed kan de även användas i områden som kräver kapslingsklassen "Explosionproof, Class 1, Division 2" enligt FM-standard.

10.1.4. Kapslingsklass "Trycktålig kapsling" resp. "Explosionproof"

Motorer i denna kapslingsklass är utrustade med en temperaturbegränsning (1-krets-temperaturövervakning).

10.1.5. Certifieringskod

Godkännandets certifieringskod finns på typskylten, på orderbekräftelsen samt på det tekniska databladet.

10.1.6. Elektrisk anslutning



LIVSFARA p.g.a. elektrisk ström!
Vid felaktig elektrisk anslutning finns det risk för livsfarliga stötar och/eller explosion.
Elektriska anslutningar får endast utföras av en behörig elektriker samt i enlighet med gällande lokala bestämmelser.

Utöver informationen i kapitlet "Elektrisk anslutning" ska följande punkter iakttagas för Ex-godkända pumpar:

- Elkabeln måste anslutas utanför det explosionsfarliga området eller inuti ett hus som har tillverkats i en tändskyddsklass enligt DIN EN 60079-0!
- Elkopplare måste installeras utanför det explosionsfarliga området! Dessutom måste de vara dimensionerade för drift av pumpar med ex-godkännande.
- Spänningstolerans: $\pm 10\%$
Pumpar med en märkspänning på **380–415 V** har en spänningstolerans på **max. $\pm 5\%$** .
- Alla övervakningsanordningar utanför de "gnistsäkra områdena" måste vara anslutna via ett Ex-brytrelä. Vi rekommenderar reläet "XR-42x".

Anslutning av temperaturövervakningen



LIVSFARA p.g.a. felaktig anslutning!
Vid överhettning av motorn föreligger explosionsrisk! Temperaturbegränsningen måste vara ansluten så att en omstart vid utlösning endast är möjlig efter tryckning på "upplåsningssknappen"!

- När temperaturbegränsningens tröskelvärde nås **måste** ett frånslag med återinkopplingsspär genomföras!
- Bimetallsensorer måste vara anslutna via ett utvärderingsrelä. Vi rekommenderar reläet "CM-MSS". Här är tröskelvärdet redan inställt. Anslutningsvärde: max. 250 V(AC), 2,5 A, $\cos \varphi = 1$
- PTC-sensorer måste anslutas via ett utvärderingsrelä. Vi rekommenderar reläet "CM-MSS". Här är tröskelvärdet redan inställt.

Motorövervakning

- Motorövervakningen måste anslutas via ett utvärderingsrelä. Vi rekommenderar reläet "NIV 101/A". Tröskelvärdet är 30 kOhm. När tröskelvärdet nås måste ett frånslag genomföras.

Anslutning tätningskammarsövervakning

- Stavelektroden måste anslutas via ett utvärderingsrelä! Vi rekommenderar reläet "XR-42x". Tröskelvärdet är 30 kohm.
- Anslutningen måste ske via en egensäkrad strömkrets!

Drift med frekvensomvandlaren

Drift på frekvensomvandlaren är **inte** möjlig.

10.1.7. Idrifttagning



LIVSFARA p.g.a. explosionsrisk!
Pumpar utan ex-märkning får inte användas i explosionsfarliga områden! Livsfara p.g.a. explosionsrisk! Beakta följande punkter för användning i explosionsfarliga områden:

- Pumpen måste vara godkänd för användning inom explosionsfarliga områden!
- Monterat tillbehör måste vara godkänt för användning på ex-pumpar!



LIVSFARA p.g.a. explosionsrisk!
Hydraulhuset måste vara helt dränkt (helt fyllt med media) under drift. Om hydraulhuset inte är nedsänkt och/eller det finns luft i hydrauliken kan detta leda till explosion p.g.a. gnistbildning (t.ex. vid statisk elektricitet)! Se till att frånslag sker med hjälp av ett torrkorningsskydd.

Utöver informationen i kapitlet "Idrifttagning" ska följande punkter beaktas för ex-godkända pumpar:

- Definition av det explosionsfarliga området åligger den driftansvarige. Inom explosionsfarliga områden får endast pumpar med ex-godkännande användas.
- Pumpar som har ett ex-godkännande måste ha motsvarande märkning.

10.1.8. Underhåll



LIVSFARA p.g.a. elektrisk ström!
Arbeten på elektriska apparater kan orsaka livsfarliga stötar. Vid alla underhålls- och reparationsarbeten ska pumpen kopplas bort från nätet och säkras mot obehörig omstart. Skador på elkabeln får endast åtgärdas av en behörig elektriker.

Utöver informationen i kapitlet "Underhåll" ska följande punkter beaktas för ex-godkända pumpar:

- Underhålls- och reparationsarbetena i denna drifts- och servicehandbok ska utföras enligt föreskrifterna.
- Reparationsarbeten och/eller konstruktionsmässiga förändringar som inte beskrivs i denna drifts- och servicehandbok eller som påverkar ex-skyddets säkerhet får endast utföras av tillverkaren eller av tillverkaren certifierade serviceverkstäder.
- En reparation av de gnistsäkra spalterna får endast ske enligt tillverkarens föreskrifter. En reparation enligt värdena i tabellerna 1 och 2 i DIN EN 60079-1 är inte tillåten.
- Endast skruvpluggar som har godkänts av tillverkaren och som motsvarar en hållfasthetsklass på min. 600 N/mm² får användas.

Kabelbyte

Ett kabelbyte är strängt förbjudet och får endast utföras av tillverkaren eller av tillverkaren certifierade verkstäder!

10.2. Reservdelar

Beställning av reservdelar sker via Wilos kundtjänst. För en smidig orderhantering ska alltid serie- och/eller artikelnumret anges.

Tekniska ändringar förbehålles!

wilo

Pioneering for You

WILO SE
Nortkirchenstraße 100
44263 Dortmund
Germany
T +49 (0)231 4102-0
F +49 (0)231 4102-7363
wilo@wilo.com
www.wilo.com