

Wilo-DrainLift BOX



sv Monterings- och skötselanvisning



DrainLift BOX
<https://qr.wilo.com/742>

Innehållsförteckning

1 Allmän information	4	10.1 Personalkompetens	25
1.1 Om denna skötselmanual	4	10.2 Demontering av pumparna för underhållsåtgärder.....	26
1.2 Upphovsrätt.....	4	11 Problem, orsaker och åtgärder	26
1.3 Förbehåll för ändringar.....	4	12 Reservdelar	27
1.4 Garanti- och ansvarsfriskrivning	4	13 Sluthantering	27
2 Säkerhet	4	13.1 Skyddskläder.....	27
2.1 Märkning av säkerhetsföreskrifter	4	13.2 Information om insamling av använda el- eller	
2.2 Personalkompetens.....	6	elektronikprodukter.....	27
2.3 Arbeten på elsystemet.....	6		
2.4 Övervakningsanordningar	6		
2.5 Transport.....	7		
2.6 Monterings-/demonteringsarbeten.....	7		
2.7 Under drift.....	7		
2.8 Underhållsarbeten	8		
2.9 Driftansvariges ansvar.....	8		
3 Insats/användning	8		
3.1 Användning.....	8		
3.2 Felaktig användning	9		
4 Produktbeskrivning	9		
4.1 Konstruktion.....	9		
4.2 Funktionssätt.....	11		
4.3 Driftsätt	11		
4.4 Drift med frekvensomvandlare	11		
4.5 Typnyckel.....	12		
4.6 Tekniska data	12		
4.7 Leveransomfattning	12		
4.8 Tillbehör	13		
5 Transport och lagring	13		
5.1 Leverans	13		
5.2 Transport.....	13		
5.3 Lagring.....	14		
6 Installation och elektrisk anslutning	14		
6.1 Personalkompetens	14		
6.2 Uppställningsätt.....	14		
6.3 Driftansvariges ansvar	14		
6.4 Montering.....	14		
6.5 Elektrisk anslutning	22		
7 Idrifttagning	22		
7.1 Personalkompetens	23		
7.2 Driftansvariges ansvar	23		
7.3 Manövrering.....	23		
7.4 Användningsgränser.....	23		
7.5 Testkörning.....	23		
7.6 Eftergångstid.....	24		
8 Drift	24		
9 Urdrifttagning/demontering	24		
9.1 Personalkompetens	24		
9.2 Driftansvariges ansvar.....	24		
9.3 Urdrifttagning.....	25		
10 Underhåll	25		

1 Allmän information

1.1 Om denna skötselansvisning

Den här anvisningen är en del av produkten. Korrekt handhavande och användning kräver att anvisningen följs:

- Läs anvisningarna innan du utför arbeten.
- Anvisningen ska förvaras så att den alltid är tillgänglig.
- Observera alla upplysningar på produkten.
- Observera märkningarna på produkten.

Originalbruksanvisningen är skriven på tyska. Alla andra språk i denna anvisning är översättningar av originalet.

1.2 Upphovsrätt

WILO SE © 2022

Detta dokument får inte utan vårt tillstånd utlämnas till obehörig eller kopieras; ej heller får dess innehåll delges obehörig eller utnyttjas för obehörigt ändamål. Överträdelse medför skadeståndsansvar. Alla rättigheter förbehållna.

1.3 Förbehåll för ändringar

Wilo förbehåller sig rätten att utan förvarning ändra de ovanstående uppgifterna och tar inget ansvar för tekniska oriktigheter och/eller utelämnade uppgifter. De använda illustrationerna kan avvika från originalet och är endast avsedda som exempel.

1.4 Garanti- och ansvarsfriskrivning

Wilo ger ingen garanti och tar inget ansvar i följande fall:

- Otillräcklig dimensionering på grund av bristfälliga eller felaktiga uppgifter från den driftansvarige eller uppdragsgivaren
- Informationen i den här anvisningen inte har följts
- Felaktig användning
- Felaktig lagring eller transport
- Felaktig installation eller demontering
- Bristfälligt underhåll
- Otillåten reparation
- Bristfälligt underlag
- Kemisk, elektrisk eller elektrokemisk påverkan
- Slitage

2 Säkerhet

Detta kapitel innehåller grundläggande anvisningar under alla faser. Om inte dessa anvisningar följs leder det till:

- Risk för människor
- Miljöskador
- Skador på egendom
- Förlust av skadeståndsanspråk

2.1 Märkning av säkerhetsföreskrifter

I denna monterings- och skötselansvisning finns säkerhetsföreskrifter som varnar för maskin- och personskador. Dessa säkerhetsföreskrifter visas på olika sätt:

- Säkerhetsföreskrifter för personskador börjar med en varningstext samt motsvarande **symbol** och är gråmarkerade.



FARA

Farans typ och källa!

Farans inverkan och anvisningar för att undvika den.

- Säkerhetsföreskrifter för maskinskadorna börjar med en varningstext och visas **utan** symbol.

OBSERVERA

Farans typ och källa!

Inverkan eller information.

Varningstext

- **FARA!**
Kan leda till allvarliga skador eller livsfara om anvisningarna inte följs!
- **VARNING!**
Kan leda till (allvarliga) skador om anvisningarna inte följs!
- **OBSERVERA!**
Kan leda till maskinskador och möjligen totalhaveri om anvisningarna inte följs.
- **OBS!**
Praktiska anvisningar om hantering av produkten

Symboler

I denna anvisning används följande symboler:



Fara för elektrisk spänning



Fara för explosion



Personlig skyddsutrustning: Använd skyddshjälm



Personlig skyddsutrustning: Använd fotskydd



Personlig skyddsutrustning: Använd handskydd



Personlig skyddsutrustning: Använd skyddsglasögon



Personlig skyddsutrustning: Använd munskydd



Transport med två personer



Praktisk anvisning

Textmarkeringar

- ✓ Förutsättning
- 1. Arbetssteg/uppräkningssteg
 - ⇒ Hänvisning/anvisning

Märkning av korsreferenser

Kapitlets eller tabellens namn står inom citattecken (" ").

Sidantalet anges inom hakparenteser – [].

2.2 Personalkompetens

- Personalen är informerad om lokala olycksförebyggande föreskrifter.
- Personalen har läst och förstått monterings- och skötselanvisningen.
- Arbeten på elsystemet: certifierad elektriker
En kvalificerad elektriker är en person med lämplig teknisk utbildning, kännedom och erfarenhet som kan känna igen och undvika elektricitetsfaror.
- Installations-/demonteringsarbeten: utbildad specialist i anläggningsteknik för sanitära anläggningar
Fastsättning och flytskydd, anslutning av plaströr
- Underhållsarbeten: expertperson (utbildad specialist i anläggningsteknik för sanitära anläggningar)
Faror genom avloppsvatten, grundläggande kunskap pumpstation, krav EN 12056

Barn och personer med begränsad förmåga

- Personer under 16 år får inte använda produkten.
- Personer under 18 år ska hållas under uppsikt under användning av produkten (supervisor)!
- Personer med begränsad fysisk, sensorisk eller mental förmåga får inte använda produkten.

2.3 Arbeten på elsystemet

- Låt en kvalificerad elektriker utföra elektriska arbeten.
- Koppla bort produkten från strömförsörjningen och säkra den mot obehörig återinkoppling.
- Följ de lokala föreskrifterna vid strömanslutning.
- Följ anvisningarna från det lokala elbolaget.
- Informera personalen om utförandet av den elektriska anslutningen.
- Informera personalen om att det är möjligt att produkten frånslås.
- Tekniska data i denna monterings- och skötselanvisning samt på typskylten måste beaktas.
- Jorda produkten.
- Montera automatiskåp på ett översvämningsskyddat vis.
- Byt defekta anslutningskablar. Kontakta Wilos kundsupport.

2.4 Övervakningsanordningar

Följande övervakningsanordningar måste tillhandahållas på platsen:

Ledningsskyddsbrytare

Ledningsskyddsbrytarens storlek och kopplingskaraktäristik anpassas till den anslutna produktens märkström. Beakta lokala föreskrifter.

Jordfelsbrytare med en utlösningström (RCD)

- Montera jordfelsbrytare (RCD) enligt föreskrifterna från det lokala elförsörjningsbolaget.
- Säkra anslutningen med en jordfelsbrytare med en utlösningström (RCD) om människor kan komma i kontakt med produkten och ledande vätskor.

2.5 Transport

- Följ de lagar och föreskrifter för arbets säkerhet och förebyggande av olyckor som gäller på användningsplatsen.
- Transportera produkten på en pall eller vid röstutsarna.
- Lyft endast upp produkten genom att fatta behållaren (röstutsar)!
 - Om den lyfts upp vid tryckanslutningen eller vid anslutningsledningarna skadas produkten.
- Från och med en vikt på 50 kg (110 lbs) ska produkten transporteras av två personer. Vi rekommenderar att alltid använda två personer för transport.
- Observera följande punkter när lyftutrustning används:
 - Lyfthjälpmiddel: Transportrem
 - Antal: 2
 - Fästpunkt: Röstuts
 - Kontrollera att lyfthjälpmiddel sitter fast ordentligt.

2.6 Monterings-/demonteringsarbeten

- Följ de lagar och föreskrifter för arbets säkerhet och förebyggande av olyckor som gäller på användningsplatsen.
- Koppla bort produkten från strömförsörjningen och säkra den mot obehörig återkoppling.
- Stäng tillopps- och tryckledning.
- Ventilera slutna utrymmen tillräckligt.
- Vid arbeten i stängda utrymmen måste en medhjälpare vara närvarande som säkerhetsåtgärd.
- Vid arbeten i stängda utrymmen eller byggnader kan giftiga eller kvävande gaser samlas. Följ skyddsåtgärder enligt företagets föreskrifter, t.ex. ha med en gasdetektor.
- Rengör produkten noggrant.

VARNING! Brandrisk på grund av felaktiga kläder och mycket brandfarliga rengöringsmedel!

Statisk laddning kan uppstå under rengöring av plastdelar. Det finns risk för brand! Använd endast antistatiska kläder och använd inte mycket brandfarliga rengöringsmedel.

2.7 Under drift

- Öppna alla avstängningsspjäll i tillopps- och tryckledningen!

2.8 Underhållsarbeten

- Max. tilloppsmängd är mindre än anläggningens max. pumpkapacitet.
 - Öppna inte serviceöppningarna!
 - Säkerställ avluftning och luftning!
- Underhållsarbeten får **endast** genomföras av fackpersonal (utbildad specialist i anläggningsteknik för sanitära anläggningar).
 - Koppla bort produkten från strömförsörjningen och säkra den mot obehörig återinkoppling.
 - Rengör produkten noggrant.
WARNING! Brandrisk på grund av felaktiga kläder och mycket brandfarliga rengöringsmedel!
Statisk laddning kan uppstå under rengöring av plastdelar. Det finns risk för brand! Använd endast antistatiska kläder och använd inte mycket brandfarliga rengöringsmedel.
 - Stäng tilllopps- och tryckledning.
 - Använd endast originaldelar från fabrikanten. Vid användning av delar som inte är originaldelar har fabrikanten inte något ansvar för följderna.
 - Fånga upp läckage från medier och utrustning direkt och hantera enligt lokala riktlinjer.

2.9 Driftansvariges ansvar

- Tillhandahåll monterings- och skötselansvisningen på det språk personalen talar.
- Se till att personalen har nödvändig utbildning för de aktuella arbetena.
- Tillhandahåll nödvändig skyddsutrustning. Säkerställ att personalen använder skyddsutrustningen.
- Håll säkerhets- och informationsskyltar på produkten i läsbart skick.
- Informera personalen om anläggningens funktion.
- Märk och säkra arbetsområdet.

3 Insats/användning

3.1 Användning

För insamling och pumpning i hus av:

- Avloppsvatten utan fekalier

Om fetthaltigt avloppsvatten ska ledas bort måste en fettavskiljare användas!

Matning av avloppsvatten enligt (DIN) SS-EN 12050

Pumparna uppfyller kraven enligt SS-EN 12050-2.

Användning

- För uppdämningssäker dränering när utloppsstället ligger under uppdämningsnivån.
- När avloppsvattnet inte kan ledas till avloppssystemet genom naturlig lutning.
- Installation i byggnader

Användningsgränser

Otillåtna driftsätt/användningsätt och överbelastning leder till överrinning genom golvavloppet. Det är viktigt att hålla sig strikt inom följande användningsgränser:

- Max. tillopp/h:
 - DrainLift BOX-32/8E: 1300 l (343 US.liq.gal)

- DrainLift BOX-32/11E: 1200 l (317 US.liq.gal)
- DrainLift BOX-40/11E: 870 l (230 US.liq.gal)
- DrainLift BOX-32/8D: 2400 l (634 US.liq.gal)
- DrainLift BOX-32/11D: 2200 l (581 US.liq.gal)
- DrainLift BOX-40/11D: 1620 l (428 US.liq.gal)
- DrainLift BOX-32/8DS: 3000 l (793 US.liq.gal)
- DrainLift BOX-32/11DS: 3100 l (819 US.liq.gal)
- DrainLift BOX-40/11DS: 1740 l (460 US.liq.gal)
- Max. tryck i tryckledningen: 1,7 bar (25 psi)
- Medietemperatur:
 - DrainLift BOX-32...: 3...35 °C (37...95 °F), max. medietemperatur i 3 min: 60 °C (140 °F)
 - DrainLift BOX-40...: 3...40 °C (37...104 °F)
- Omgivningstemperatur: 3...40 °C (37...104 °F)

Gäller endast för installation under golvet:

- Max. grundvattentryck: 0,4 bar (6 psi/4mVp vid behållarens botten)

3.2 Felaktig användning



FARA

Explosion genom att introducera explosiva media!

Initiering av lättantändliga och explosiva media (bensin, fotogen osv.) i dess rena form är stängt förbjudet. Livsfara p.g.a. explosionsrisk! Pumpstationen är inte avsedd för dessa medier.

Följande medier får **inte** pumpas:

- Avloppsvatten med fekalier
- Avloppsvatten från dräneringsanordningar som ligger över uppdamningsnivån och som kan dräneras fritt.
- Jord, aska, skräp, glas, sand, gips, cement, kalk, murbruk, fibermaterial, textilier, pappershanddukar, våtservetter (t.ex. av väv), blöjor, papp, grovt papper, konstharts, tjära, köksavfall, fett, olja
- slaktavfall, avfall från kadaverhantering och djurhållning (gödsel...)
- giftiga, aggressiva och korrosiva medier som tungmetaller, biocider, bekämpningsmedel, syror, lut, salter, bassängvatten
- rengörings-, desinfektions-, disk- och tvättmedel i stora mängder och med mycket skum
- Tappvatten

Avsedd användning innebär också att alla instruktioner i denna anvisning ska följas. All användning som avviker från detta räknas som felaktig användning.

4 Produktbeskrivning

4.1 Konstruktion

4.1.1 Installation under golvet

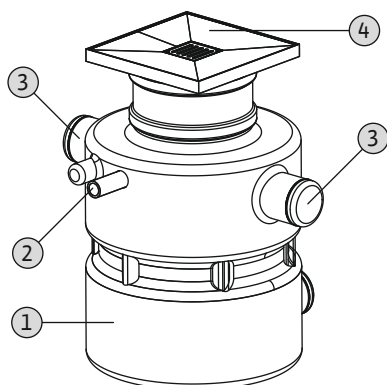


Fig. 1: Översikt installation under golvet

Kompakt, automatiskt arbetande avloppspumpstation för installation under golvet inomhus.

1	Behållare
2	Tryckanslutning
3	Tillopps- och avluftningsanslutning
4	Höj- och sänkbar kåpa med golvavlopp

4.1.2 Installation över golvet

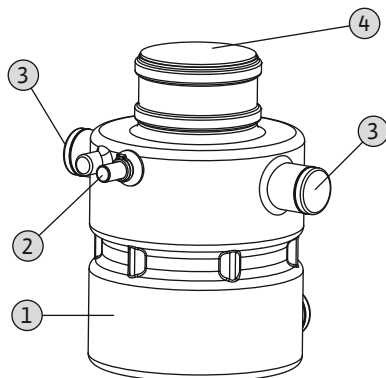


Fig. 2: Översikt installation över golvet

4.1.3 Uppsamlingsbehållare

Gas- och vattentät uppsamlingsbehållare av plast med avlagringsfritt uppsamlingsutrymme. Två 180-gradigt förskjutna DN 100-anslutningar för tillopp samt avluftning och kabeldragning. Tryckanslutningen är monterad vid de båda anslutningarna, 90-gradigt förskjutna åt sidan. Kåpan tjänar som serviceöppning för att underlätta systemunderhåll.

4.1.4 Använda pumpar

Avloppspumpstationen är utrustad med följande dränkbara avloppspumpar beroende på typ:

- BOX-32/8 ...: Drain TMW 32/8
- BOX-32/11 ...: Drain TMW 32/11
- BOX-32/11HD ...: Drain TMW 32/11HD
- BOX-40/11 ...: Rexa MINI3-V04.11/M06 ... -A
- BOX-40/11 ... DS ...: Rexa MINI3-V04.11/M06 ... -P

De dränksäkra pumparna är förinstallerade i uppsamlingsbehållaren.

Drain TMW 32

Avloppspump med integrerad twisterfunktion, öppet flerkanalhjul och vertikal gängad anslutning. Pumphus, sugkorg och pumphjul av kompositmaterial. 1~-motor (mantelkylning) med inbyggd driftskondensator och självreglerande termisk motorövervakning. Motorhus av rostfritt stål. Oljefyllt tätningskammare med dubbel tätning: på motorsidan sitter en axeltättningsring och på pumpsidan sitter en mekanisk tätning. Anslutningskabel med nivåvippa och monterad stickkontakt (CEE 7/7).

Twisterfunktionen ger kontinuerlig turbulens i pumpens sugområde. Turbulenserna förhindrar att sediment sjunker och fastnar. Därigenom får man en ren pumpsump och minskad luktbildning.

Drain TMW 32HD

Avloppspump med integrerad twisterfunktion, öppet flerkanalhjul och vertikal gängad anslutning. Pumphus, sugkorg och pumphjul av kompositmaterial. 1~-motor (mantelkylning) med inbyggd driftskondensator och självreglerande termisk motorövervakning. Motorhuset och axeln tillverkade av högkvalitativt rostfritt stål (AISI 316L). Oljefyllt tätningskammare med dubbel tätning: på motorsidan sitter en axeltättningsring och på pumpsidan sitter en mekanisk tätning. Anslutningskabel med nivåvippa och monterad stickkontakt (CEE 7/7).

Twisterfunktionen ger kontinuerlig turbulens i pumpens sugområde. Turbulenserna förhindrar att sediment sjunker och fastnar. Därigenom får man en ren pumpsump och minskad luktbildning.

Rexa MINI3-V ... -A

Avloppspump med friströmshjul och vertikal gängad anslutning. Hydraulhus av gjutjärn, pumphjul i plast. Ytkylt 1~-motor med inbyggd driftskondensator och självreglerande termisk motorövervakning. Motorhus av rostfritt stål. Oljefyllt tätningskammare med dubbel tätning: på motorsidan sitter en axeltättningsring och på pumpsidan sitter en mekanisk tätning. Löstagbar anslutningskabel med nivåvippa och monterad stickkontakt (CEE 7/7).

Kompakt, automatiskt arbetande avloppspumpstation för installation över golvet inomhus.

1	Behållare
2	Tryckanslutning
3	Tillopps- och avluftningsanslutning
4	Kåpa (Avloppsrör i mark muffplugg)

Rexa MINI3-V ... -P

Avloppspump med friströmshjul och vertikal gängad anslutning. Hydraulhus av gjutjärn, pumphjul i plast. Ytkyl 1~motor med inbyggd driftskondensator och självreglerande termisk motorövervakning. Motorhus av rostfritt stål. Oljefyllt tätningskammare med dubbel tätning: på motorsidan sitter en axeltätningring och på pumpsidan sitter en mekanisk tätning. Löstagbar anslutningskabel med monterad stickkontakt (CEE 7/7).

4.1.5 Nivåreglering**DrainLift BOX ... E und DrainLift BOX ... D**

Nivåregleringen sker via den nivåvippan som är monterad på pumpen. Kopplingsnivån för "Pump Till/Från" är förinställd via nivåvippans kabellängd.

DrainLift BOX ... DS

Nivåregleringen sker via en separat nivåvippan i behållaren och ett automatikskåp. Automatikskåpet är förinställt. Växlingsläget för "Pump Till" är förinställt via nivåvippans kabellängd. Växlingsläget för "Pump Från" är definierad via den inställda eftergångstiden i automatikskåpet. Automatikskåpet erbjuder följande funktioner:

- Summalarm (SSM) och summadriftmeddelande (SBM)
- Enkelstörmeddelande (ESM) och individuell driftsignal (EBM)
- Högvattenlarm
Ytterligare nivåvippan finns som tillbehör.
- Inbyggd summer, oberoende av elnätet
9 V-batteri ingår i leveransen.

4.2 Funktionssätt**Enkelpumpsanläggning: Wilo-DrainLift Box... E**

Avloppsvattnet leds in via tillloppsröret och samlas i uppsamlingsbehållaren. Om vattennivån stiger till tillkopplingsnivån aktiveras pumpen via den monterade nivåvippan och det uppsamlade avloppsvattnet leds bort i den anslutna tryckledningen. När frånkopplingsnivån uppnås stängs pumpen omedelbart av.

Tvillingpumpsanläggning: Wilo-DrainLift Box... D (huvud-/reservpump)

Avloppsvattnet leds in via tillloppsröret och samlas i uppsamlingsbehållaren. Om vattennivån stiger till tillkopplingsnivån aktiveras pumpen via den monterade nivåvippan och det uppsamlade avloppsvattnet leds bort i den anslutna tryckledningen. När frånkopplingsnivån uppnås stängs pumpen omedelbart av. Om huvudpumpen är defekt sker pumpningen via reservpumpen.

Tvillingpumpsanläggning: Wilo-DrainLift BOX... DS (växlingsdrift)

Avloppsvattnet leds in via tillloppsröret och samlas i uppsamlingsbehållaren. Om vattennivån stiger till tillkopplingsnivån aktiveras pumpen via en nivåvippan och det uppsamlade avloppsvattnet leds bort i den anslutna tryckledningen. När frånkopplingsnivån uppnås stängs pumpen av efter den inställda eftergångstiden. Efter varje pumpning sker ett pumps kifte. Om en pump är defekt startas den andra pumpen automatiskt.

För högre driftsäkerhet kan dessutom ytterligare en nivåvippan monteras i behållaren. Med den här nivåvippan kan en högvattennivå definieras. Om högvattennivån uppnås sker följande:

- En akustisk och visuell varning på automatikskåpet.
- Båda pumparna tvångsstartas.
- Aktivering av summalarmet.

Om högvattennivån underskrids frånkopplas reservpumpen efter att eftergångstiden har löpt ut och varningsmeddelandet kvitteras av sig självt. Huvudpumpen arbetar vidare i den normala pumpcykeln.

4.3 Driftsätt**Driftsätt S3: Intermittent drift**

Detta driftsätt beskriver ett kopplingsspel i förhållande till drifttid och stilleståndstid. Det angivna värdet (t.ex. S3 25 %) avser drifttiden. Kopplingsspelet tar 10 min.

Anges två värden (t.ex. S3 25 %/120 s), avser det första värdet drifttiden. Det andra värdet anger maxtiden för kopplingsspelet.

Anläggningen är inte avsedd för konstant drift! Max. flöde gäller för intermittent drift enligt S3!

4.4 Drift med frekvensomvandlare

Drift på frekvensomvandlaren är inte tillåtet.

4.5 Typnyckel

Exempel: **Wilo-DrainLift BOX-32/11HD DS O**

BOX Avloppspumpstation för avloppsvatten utan fekalier

32 Nominell bredd på den monterade pumpens tryckanslutning

11 Max. uppfordringshöjd i m

HD HD = Pump för aggressiva medier

D Pumpstationens utförande:

- E = Enkelpumpsanläggning
- D = Tvillingpumpanläggning

S Pumpstyrning:

- Utan = Pump med nivåvipa
- S = Automatiskåp med nivåvipa

O Uppställningssätt:

- O = Installation över golvet
- U = Installation under golvet

4.6 Tekniska data

Översikt över tekniska data för de olika utförandena.

Typ	BOX-32/8E	BOX-32/8D	BOX-32/8DS	BOX-32/11E	BOX-32/11D	BOX-32/11DS	BOX-40/11E	BOX-40/11D	BOX-40/11DS
Nätanslutning	1~230 V/50 Hz			1~230 V/50 Hz			1~230 V/50 Hz		
Effektförbrukning [P ₁]	450 W			750 W			930 W		
Märkeffekt [P ₂]	370 W			550 W			600 W		
Max. uppfordringshöjd	7 m	7 m	7 m	10 m	10 m	10 m	11 m	11 m	11 m
Max. flöde	8,5 m ³ /h	8 m ³ /h	8 m ³ /h	11,5 m ³ /h	11 m ³ /h	11 m ³ /h	14 m ³ /h	14 m ³ /h	14 m ³ /h
Tillslagstyp	direkt			direkt			direkt		
Driftsätt	S3 25%	S3 25%	S3 25%	S3 25%	S3 25%	S3 25%	S3 20%	S3 20%	S3 20%
Medietemperatur	3...35 °C			3...35 °C			3...40 °C		
Max. medietemperatur i 3 min	60 °C			60 °C			-		
Omgivningstemperatur	3...40 °C			3...40 °C			3...40 °C		
Fritt genomlopp	10 mm			10 mm			40 mm		
Bruttovolym	113 l			113 l			113 l		
Inkopplingsvolym	26 l	24 l	30 l	24 l	22 l	30 l	29 l	27 l	29 l
Kabellängd till stickkontakt	10 m	10 m	1,5 m	10 m	10 m	1,5 m	5 m	5 m	1,5 m
Kabellängd till automatiskåp	-	-	10 m	-	-	10 m	-	-	5 m
Stickkontakt	CEE 7/7 (Schuko)			CEE 7/7 (Schuko)			CEE 7/7 (Schuko)		
Tryckanslutning	40 mm			40 mm			40 mm		
Tilloppsanslutning	110 mm (DN 100)			110 mm (DN 100)			110 mm (DN 100)		
Avluftningsanslutning	110 mm (DN 100)			110 mm (DN 100)			110 mm (DN 100)		
Vikt installation under golvet	26 kg	31 kg	36 kg	28 kg	35 kg	40 kg	33 kg	45 kg	50 kg
Vikt installation över golvet	20 kg	25 kg	30 kg	22 kg	29 kg	34 kg	27 kg	39 kg	44 kg

4.7 Leveransomfattning

DrainLift BOX ... E

- Plastschakt med inbyggd rörledning
- Rörledning med backventil
- Pump med nivåvipa och stickkontakt
- Tryckslang (invändig diameter: 40 mm/1,5 in) inkl. slangklämmor
- O-ring för tätning av behållarens kåpa och som luktlås
- **Installation under golvet**
 - Behållarens kåpa med kakelram och golvavlopp

- Stommens kåpa
- **Installation över golvet**
 - Behållarens kåpa (Avloppsrör i mark muffplugg)
 - Fästmaterial för skydd mot uppflytning
- Monterings- och skötselanvisning

DrainLift BOX ... D

- Plastschakt med inbyggd rörledning
- Rörledning med backventil och byxrör
- Två pumpar med nivåvipa och stickkontakt
- Tryckslang (invändig diameter: 40 mm/1,5 in) inkl. slangklämmor
- O-ring för tätning av behållarens kåpa och som luktlås
- **Installation under golvet**
 - Behållarens kåpa med kakelram och golvavlopp
 - Stommens kåpa
- **Installation över golvet**
 - Behållarens kåpa (Avloppsrör i mark muffplugg)
 - Fästmaterial för skydd mot uppflytning
- Monterings- och skötselanvisning

DrainLift BOX ... DS

- Plastschakt med inbyggd rörledning
- Rörledning med backventil och byxrör
- Två pumpar med stickkontakt
- Tryckslang (invändig diameter: 40 mm/1,5 in) inkl. slangklämmor
- O-ring för tätning av behållarens kåpa och som luktlås
- **Installation under golvet**
 - Behållarens kåpa med kakelram och golvavlopp
 - Stommens kåpa
- **Installation över golvet**
 - Behållarens kåpa (Avloppsrör i mark muffplugg)
 - Fästmaterial för skydd mot uppflytning
- Automatikskåp med nivåvipa och stickkontakt
- 9 V batteri
- Monterings- och skötselanvisning

4.8 Tillbehör

- Manschett – för att skydda mot grundvattnets tillopp vid installation under golvet.
- Larmstyrdon – för att registrera läckage.
- Nivåvipa – för att registrera högvattennivån.
- Membranpump – för nödtömning.
- Avstängningsventil

5 Transport och lagring

5.1 Leverans

- Kontrollera omedelbart efter att leveransen har tagits emot om det finns brister (skador eller ofullständighet).
- Anteckna befintliga skador på leveransdokumenten!
- Alla fel ska meddelas till transportföretaget eller fabrikanter redan samma dag som leveransen mottogs.
- Anspråk som lämnas in senare kan inte göras gällande.

5.2 Transport

- Bär skyddsutrustning! Observera arbetsreglerna.
 - Skyddshandskar: 4X42C (uvex C500 wet)
 - Säkerhetsskor: Skyddsklass S1 (uvex 1 sport S1)
- Transportera produkten på en pall eller vid rörstutsarna.
- Lyft endast upp produkten genom att fatta behållaren (rörstutsar)!
 - Om den lyfts upp vid tryckanslutningen eller vid anslutningsledningarna skadas produkten.
- Från och med en vikt på 50 kg (110 lbs) ska transporten utföras av två personer.
- Produkten ska alltid ställas vertikalt på pallen.
- Se till att produkten inte glider. Se till att plastdelar inte deformeras i samband med surring.
- Skydda monterade automatiskåp och stickkontakter så att inte vatten tränger in.
- Ha alltid produkten i lodrätt position under transporter för att undvika skador på rörledningar och röranslutningar.

5.3 Lagring

OBSERVERA**Totalhaveri på grund av att fukt kommit in**

Om fukt kommer in i anslutningskabeln skadas kabel och pump! Sänk aldrig ner ändarna på anslutningskabeln i vätska och tillslut dem ordentligt när de förvaras.

- Ställ pumpstationen på stabilt underlag och säkra den så att den varken kan välta eller kana!
- Lagringsförhållanden:
 - Max: -15 °C till $+60\text{ °C}$ (5 till 140 °F), max. luftfuktighet: 90 %, icke kondenserande.
 - Rekommenderas: 5 till 25 °C (41 till 77 °F), relativ luftfuktighet: 40 till 50 %.
- Töm uppsamlingsbehållaren komplett.
- Linda ihop anslutningskabeln och fäst den vid pumpstationen.
- Demontera automatikskåp och förvara dem enligt tillverkarens anvisningar.
- Förslut alla öppna stutsar. Sätt på schaktlocket och förslut golvvavloppet.
- Lagra inte pumpstationen i utrymmen där det pågår svetsarbeten. Gaserna eller värmestrålningen som uppstår kan angripa elastomerdelarna.
- Skydda pumpstationen mot direkt solljus. Extrem värme kan leda till skador på behållaren och de installerade pumparna!

6 Installation och elektrisk anslutning

6.1 Personalkompetens

- Arbeten på elsystemet: certifierad elektriker
En kvalificerad elektriker är en person med lämplig teknisk utbildning, kännedom och erfarenhet som kan känna igen och undvika elektricitetsfaror.
- Installations-/demonteringsarbeten: utbildad specialist i anläggningsteknik för sanitära anläggningar
Fastsättning och flytskydd, anslutning av plaströr

6.2 Uppställningssätt

- Inuti byggnaden
- Följande uppställningssätt är **inte** tillåtna:

- Utanför byggnaden

6.3 Driftansvariges ansvar

- Beakta gällande lokala olycksfalls- och säkerhetsföreskrifter.
- När lyftutrustning används måste alla föreskrifter för arbeten med hängande last observeras.
- Tillhandahåll nödvändig skyddsutrustning. Säkerställ att personalen använder skyddsutrustningen.
- Säkerställ fri tillgång till installationsplatsen.
- Utför installation enligt lokalt gällande föreskrifter.
- Granska de befintliga projekteringsunderlagen (installationsritningar, driftutrymmets utförande, tilloppsförhållanden) med avseende på fullständighet och korrekthet.
- Dra och förbered rörledningarna enligt projekteringsunderlaget.
- Nätanslutningen är översvämningsskyddad.

6.4 Montering

**OBSERVERA****Sakskador till följd av felaktig transport!**

Det går inte att transportera och placera pumpstationen ensam. Det finns risk för skador på pumpstationen! Var alltid två personer för transport av pumpstationen och justering på uppställningsplatsen.

- Bär skyddsutrustning! Observera arbetsreglerna.
 - Skyddshandskar: 4X42C (uvex C500 wet)
 - Säkerhetsskor: Skyddsklass S1 (uvex 1 sport S1)
- Förbered anslutning:
 - Ren, rengjord från stora fasta partiklar
 - Torr

- Frostfri
- God belysning
- Ventilera driftutrymme tillräckligt.
- Minst 60 cm (2 ft) fritt utrymme runt golvavloppet.
- Dragfjäder avsedd för installation av anslutningskablarna.
- Dra alla anslutningskablar enligt föreskrifterna. Anslutningskablarna får inte utgöra någon fara (snubbelrisk, risk för skador på kablarna under drift). Kontrollera att kabelarea och kabellängd är tillräcklig för det valda dragningsättet.
- Det monterade automatikskåpet är inte översvämningssäkert. Installera automatikskåpet tillräckligt högt. Observera korrekt användning!
- Vid installation över golvet ska ett flytskydd installeras. Observera installationsanvisningarna.

6.4.1 Information om rör

Rörledningarna utsätts för olika tryck under drift. Dessutom kan det uppstå trycktoppar (t.ex. när backventilen stängs) som beroende på driftförhållandena kan uppgå till flera gånger pumptrycket. Dessa olika tryck belastar rörledningarna och rörledningsanslutningarna. För att garantera säker och felfri drift måste följande parametrar kontrolleras för rörledningsanslutningar och utformas enligt de förutsättningar som krävs:

- Rörledningarna är självbärande.
Pumpstationen får inte utsättas för tryck- eller dragkrafter.
- Trycktålighet för rörledning och rörledningsanslutning
- Röranslutningarnas draghållfasthet (= begränsad anslutning)
- Anslut rörledningarna spänningsfritt och så att de inte vibrerar.

6.4.2 Förbered pumpstationen för installation

Genomför följande arbeten innan pumpstationen installeras:

- Kontrollera pumparnas position.
- Kontrollera nivåregleringen.
- Öppna anslutningsstutsen.
- Installera tillbehör:
 - Miniflottörbrytare
För högvattenlarmet måste en extra miniflottörbrytare installeras.
 - Manschett

OBS! Om vattentät betong gjuts ska en extra manchett monteras (finns som tillbehör) på behållarhalsen!

Kontrollera pumparnas position

Pumparna är monterade och placerade på fabrik. Pumparna kan vridas under transporten vilket kan begränsa flottörbrytarens funktion. Kontrollera därför före installation att pumparna är korrekt placerade och korrigerar vid behov enligt bilderna.

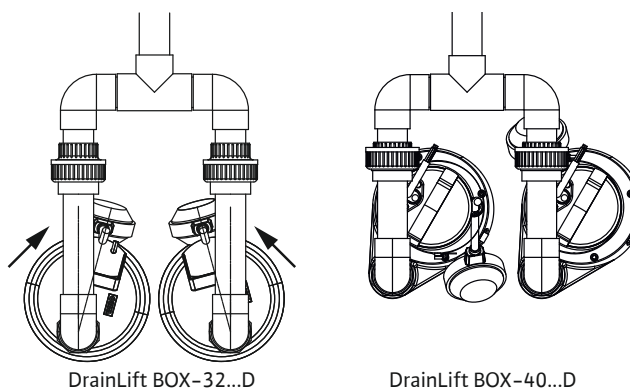


Fig. 3: Pumparnas position, utan automatikskåp

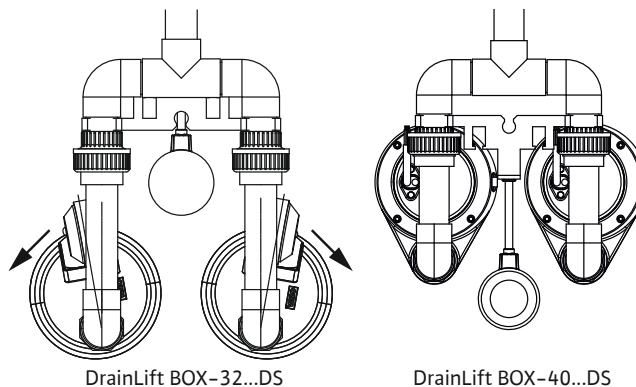


Fig. 4: Pumparnas position, med automatikskåp

Kontrollera inställningen av nivåregleringen

OBSERVERA

Felaktig justering av nivåvippan leder till felfunktion!

För att nivåvipporna ska fungera felfritt måste de ha tillräckligt utrymme för att flyta upp och flottörkroppen måste ligga plant på vattenytan. Se därför till att pumparna och flottörkropparna är korrekt justerade!

Nivåregleringen är monterad och inställd på fabrik. Vid transporten kan nivåregleringen halka ur fixeringen vilket kan leda till en felfunktion i pumpstationen. Kontrollera därför nivåvippornas kabellängd och fastsättning före installation och anpassa vid behov.

Enkel- och tvillingpumpanläggning utan automatikskåp

- DrainLift BOX-32/..
 - Nivåregistreringen sker via den monterade nivåvippan till pumpen.
 - Nivåvippans kabel monteras på kabelklämman till pumpen.
 - Kabellängden definierar kopplingsnivån.
- DrainLift BOX-40/..
 - Nivåregistreringen sker via den monterade nivåvippan till pumpen.
 - Nivåvippans kabel fästs med en kabelklämma och en slangklämma på pumpens motor.
 - Kabellängden definierar kopplingsnivån.

Tvillingpumpanläggning med automatikskåp

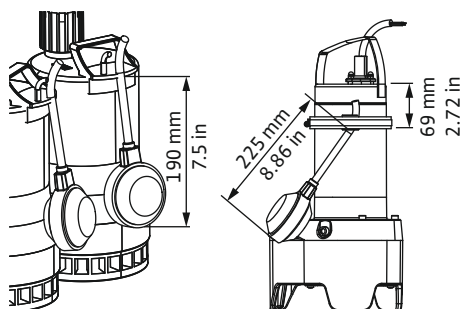


Fig. 5: Montering och inställning av nivåvippan, utan automatikskåp

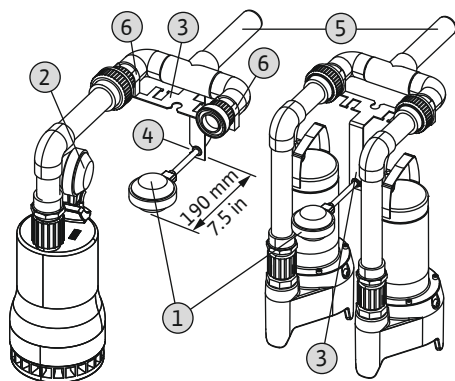


Fig. 6: Fastsättning och inställning av nivåvippan, med automatikskåp

1	Nivåvippan för nivåreglering
2	Monterad nivåvippan, fixerad i läget "TILL"
3	Hållare till nivåvippan
4	Fästpunkt nivåvippans kabel
5	Tryckrör
6	Fastsättning för hållare till nivåvippan

Nivåregistreringen sker via en separat nivåvippan. Nivåvippan är monterad på hållaren till nivåvippan, nivåvippans kabel fixeras mot tvärstaget till nivåvippans hållare.

- Wilo-DrainLift BOX-32/... DS:
 - Nivåvippan är fixerad på kabelklämman till pumpen.
 - Den monterade nivåvippan till pumpen måste fixeras i läget "TILL".
 - Hållaren till nivåvippan är monterad i riktning mot röret!
- Wilo-DrainLift BOX-40/... DS:
 - Hållaren till nivåvippan är monterad i riktning mot behållarens mitt!

OBS! För att nivåvippan ska fungera felfritt måste flottören flyta upp mot behållarens mitt. Se till att hållaren till nivåvippan är korrekt justerad!

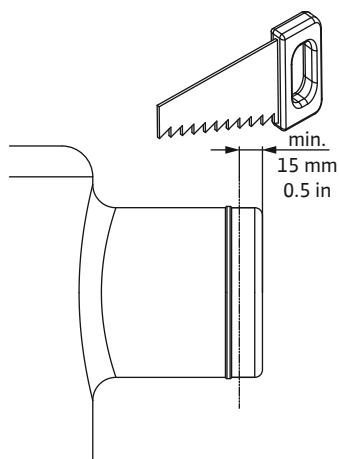


Fig. 7: Förbereda anslutningar

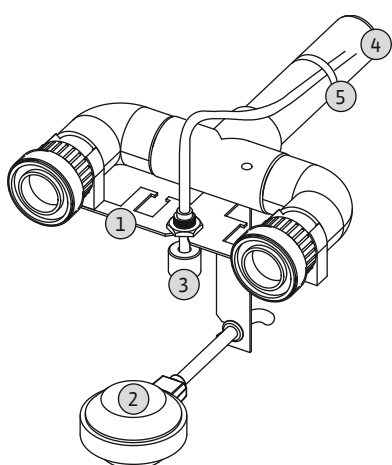


Fig. 8: Registrering av översvämning

Öppna anslutningsstutsen

Öppna följande anslutningsstutsar:

- Tillopp: DN 100
 - Avluftning: DN 100
1. Såga upp stutsen ca 15 mm (0,5 in) utifrån med en såg.
 2. Avgrada anslutningsstutsen.
 - ▶ Öppnad anslutningsstuts.

Installera mininivåvipa för högvattenlarm (endast utförande "DS")

För att kunna använda högvattenlarmet måste en extra mininivåvipa installeras. Mininivåvippan finns att få som tillbehör.

1	Hållare till nivåvipa
2	Nivåvipa för nivåreglering
3	Mininivåvipa för högvattenlarm
4	Tryckrör
5	Fastsättning nivåvippans kabel

- ✓ Förberedande arbeten är avslutade.
 - ✓ Pumparnas position är inställda.
 - ✓ Nivåregleringen är inställd.
1. Lossa muttern från den gängade bussningen. Ca 5 mm (0,2 in) avstånd mellan muttern och änden av den gängade bussningen.
 2. Sätt i den gängade bussningen i det långa hålet på hållaren till nivåvippan.
 3. Skruva på muttern igen så att mininivåvippan fästs igen på hållaren till nivåvippan.
 4. Fixera nivåvippans kabel mot tryckröret med ett buntband.
 - ▶ Mininivåvippan är installerad.

Installation under golvet: Installera manschett

Om vattentät betong används måste en manschett monteras som tätning på behållarens hals. Manschetten finns att få som tillbehör.

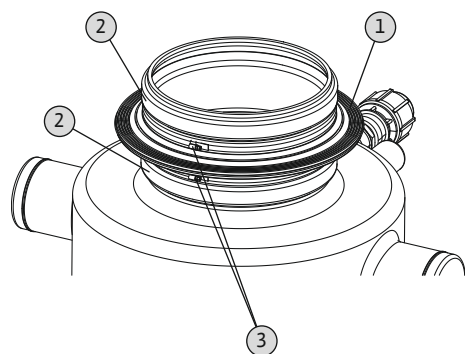


Fig. 9: Montera manschett

1	Manschett
2	Tätningfals
3	Klämma

- ✓ Behållarens hals är ren och torr.
 - ✓ Manschetten är inte skadad.
 - ✓ Beakta tillverkarens anvisning!
1. Sätt den första klämman över behållarens hals.
 2. Dra på manschetten på behållarens hals och placera den mellan de båda tätningfalsarna.
 - ⇒ Använd glidmedel för enklare montering!
 3. Sätt in den första klämman i den nedre skåran på manschetten och dra åt den ordentligt.
 4. Sätt den andra klämman över behållarens hals och sätt in den i den övre skåran på manschetten.
 5. Dra åt den andra klämman ordentligt.
 - ▶ Manschetten är monterad.

6.4.3 Arbetssteg Installation under golvet

Installation av pumpstationen sker i följande steg:

- Förberedande arbeten.

6.4.3.1 Förberedande arbeten

- Gräv gropen.
- Installera pumpstationen.
Dra anslutningskabeln, anslut rörledningarna, fyll gropen.
- Installera kåpan och återställ underlaget.
- Avslutande arbeten.
- Packa ut pumpstationen.
- Ta bort transportsäkringarna.
- Kontrollera leveransomfattningen.
- Kontrollera att alla komponenter är i felfritt skick.

OBSERVERA! Installera inte defekta komponenter! Defekta komponenter kan leda till fel på anläggningen!

- Lägg tillbehör åt sidan och spara för senare användning.
- Välja uppställningsplats:
 - Inuti byggnaden.
 - Inte i närheten av vardags- och sovrum.
 - Gropens djup och diameter.

OBSERVERA! Installera den inte i torvmark! Torvmark gör så att behållaren förstörs!

6.4.3.2 Gräv gropen

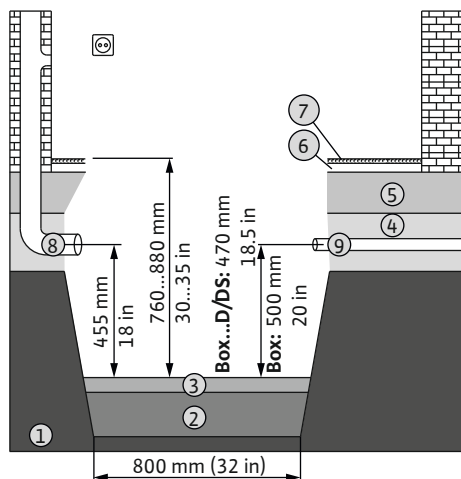


Fig. 10: Gräv gropen

1	Jord
2	Stödsikt
3	Balanseringssikt
4	Fyllnadsmaterial
5	Betongskikt
6	Golvmassa
7	Stenplattor
8	Avluftnings-/kabelrör
9	Tryckledning

✓ Förberedande arbeten är avslutade.

1. Gropen måste uppfylla följande punkter:

- ⇒ Schakthöjd
- ⇒ Anslutningarnas position
- ⇒ Stödsikt ca 200 mm (8 in)
- ⇒ Balanseringssikt ca 100 mm (4 in)
- ⇒ Max. höjdtjämning för kåpan.

2. Lägg in och täta stödsiktet av stabil mineralblandning korrekt (Dpr 97 %).
3. Lägg in ett balanseringssikt av sand och plana.
4. Förbered rörledningarna på platsen.

6.4.3.3 Installera pumpstationen (under golvet)

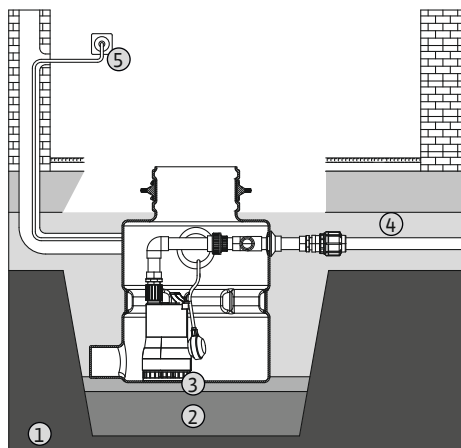


Fig. 11: Ställa pumpstationen på plats

1	Jord
2	Stödsikt
3	Balanseringssikt
4	Fyllnadsmaterial
5	Nätanslutning, utförande utan automatikskåp

- ✓ Pumpstation förberedd för installation.
 - ✓ Två personer närvarande.
 - ✓ Tillgängligt monteringsmaterial:
 - 2x muffar till avloppsrör i mark för DN 100-anslutningsstuts.
 - 1x slangdel med 2x rörklämmor (ingår i leveransomfattningen).
 - 1x luktlås för kabelgenomföring
 - Fyllnadsmaterial: Sand/grus utan beståndsdelar med vassa kanter, kornstorlek 0-32 mm (0-1¼ in)
1. Sätt på muffen till avloppsrör i mark på tillloppsröret och sätt på avluftnings-/kabelröret.
 2. Lyft upp pumpstationen på DN 100-stutsarna och sätt ner den i gropen.
 3. Justera anslutningsstutsarna mot rören.
 4. Rucka in pumpstationen i balanseringsskiktet.
 5. Bunta ihop anslutningskablarna och sätt fast dem på tryckröret med ett buntband.

OBS! För att pumparna eller nivåviporna vid behov ska kunna lyftas upp ur behållaren måste en kabelslinga (ca 1 m/3 ft) lämnas kvar i gropen!

OBSERVERA! Anslutningskablarna får inte hindra nivåvippans rörelser! Om nivåvipporna inte kan röra sig fritt leder detta till funktionsstörningar i anläggningsdriften.
 6. Dra alla anslutningskablar (för pumpar och nivåvipor) utåt via avluftningsröret med hjälp av dragtråden.

OBS! Installera ett luktlås vid övergången till driftutrymmet!
 7. Skjut muffarna till avloppsrör i mark över DN 100-stutsarna och skapa på så sätt tilllopps- och avluftningsanslutningen.
 8. Sätt på slangdelen på tryckanslutningen.
 9. 1. Sätt på rörklämman och sätt fast slangdelen på tryckanslutningen. **OBSERVERA! Max. åtdragmoment: 5 Nm (3,7 ft·lb)!**
 10. 2. Sätt på rörklämman.
 11. Sätt på slangdelen på tryckröret och sätt fast den med den 2:a rörklämman på slangdelen på tryckröret som finns på platsen. **OBSERVERA! Max. åtdragmoment: 5 Nm (3,7 ft·lb)!**

OBS! För att förhindra uppdämning i den offentliga samlingskanalen ska tryckledningen dras som "rörslinga". Rörslingans undre kant måste ligga på den fastlagda uppdämningsnivåns (oftast gatunivån) högsta punkt!
 12. Gör en täthetskontroll enligt gällande bestämmelser.
 13. Fyll gropen skiktvis (max. 200 mm/8 in skiktjocklek) med fyllnadsmaterialet runt om i samma höjd till den nedre tätningsfalsen och komprimera korrekt (Dpr. 97 %). Se hela tiden till under fyllningen att pumpstationen står i lodrätt och jämnt läge och att behållaren inte deformeras. Täta för hand direkt mot behållarens vägg (skyffel, hejare).
 - ▶ Pumpstationen korrekt installerad.

6.4.3.4 Installera kåpan och återställ underlaget

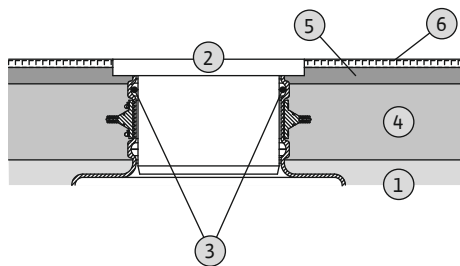


Fig. 12: Installera schaktlock

1	Fyllnadsmaterial
2	Behållarens kåpa med kakelram
3	O-ring i den övre tätningsfalsen
4	Betongsjikt
5	Golvskikt
6	Kakelbeläggning

- ✓ Pumpstationen installerad.
- ✓ Gropen fylld med fyllnadsmaterial.
- ✓ Manschett installerad (obligatoriskt om vattentät betong används!)

1. Lägg in O-ringen i den övre tätningsfalsen i behållarens hals.
2. Fukta O-ringen med glidmedel.
3. Ta golvavloppet ur kakelramen.
4. För in behållarens kåpa med kakelram i behållarens hals.
5. Justera kakelramens överkant mot nivån för kaklets överkant i driftutrymmet och fixera behållarens kåpa.
OBSERVERA! Se till att O-ringen sitter korrekt!
6. Återställ underlaget: Fyll på betong- och golvskiktet.
OBS! Fyll befintliga hålrum med lämpligt material när betong- och golvskiktet har härdat!
7. Återställ kakelbeläggningen.
 - ▶ Pumpstationen fullständigt installerad.

6.4.3.5 Avslutande arbeten

OBS

Genomför ett funktionstest innan golvavloppet installeras!

Golvavloppet fästs i kakelramen med silikon. Om golvavloppet demonteras när silikonet har härdat måste det gamla silikonet tas bort fullständigt och golvavloppet installeras på nytt.

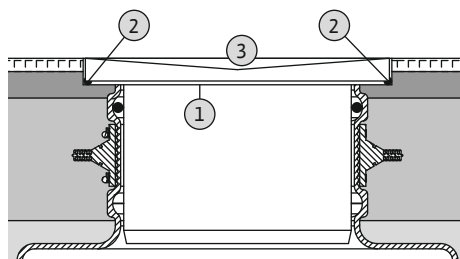


Fig. 13: Installation av golvavlopp

1	Kakelram
2	Silikonvalk
3	Golvavlopp

- ✓ Kakelarbetena är avslutade.
 - ✓ Funktionstest har genomförts.
1. Spruta in silikonvalk runt om i kakelramen.
 2. Låt silikonet torka kort (max 5 min).
 3. Sätt in golvavloppet i kakelramen och tryck lätt på det.
 4. Vänta 24 h innan du beträder golvavloppet första gången.
 - ▶ Golvavloppet är monterat.

6.4.4 Arbetssteg installation över golvet

Installation av pumpstationen sker i följande steg:

- Förberedande arbeten.
- Installera pumpstationen.
Dra anslutningskabeln, anslut rörledningarna, montera flytskydd.

6.4.4.1 Förberedande arbeten

- Packa ut pumpstationen.
- Ta bort transportsäkringarna.
- Kontrollera leveransomfattningen.
- Kontrollera att alla komponenter är i felfritt skick.

OBSERVERA! Installera inte defekta komponenter! Defekta komponenter kan leda till fel på anläggningen!

- Lägg tillbehör åt sidan och spara för senare användning.

- Välja uppställningsplats:
 - Inuti byggnaden.
 - jämnt och fast underlag (t.ex. betong, golvmassa etc.)
 - Inte i närheten av vardags- och sovrum.
- Observera uppställnings- och anslutningsmått.

6.4.4.2 Installera pumpstationen (över golvet)

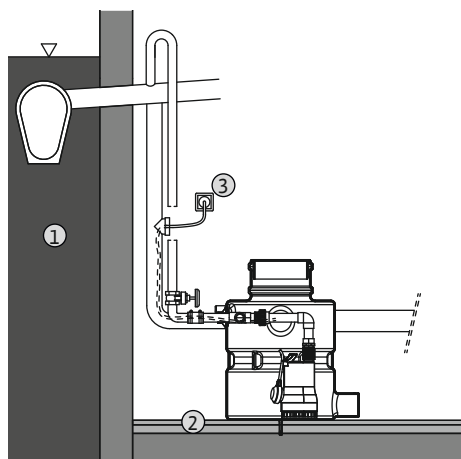


Fig. 14: Ställ upp pumpstationen

1	Jord
2	Underlag
3	Nätanslutning, utförande utan automatikskåp

- ✓ Pumpstation förberedd för installation.
 - ✓ Två personer närvarande.
 - ✓ Tillgängligt monteringsmaterial:
 - 2x muffar till avloppsrör i mark för DN 100-anslutningsstuts.
 - 1x slangdel med 2x rörklämmor (ingår i leveransomfattningen).
 - 1x luktlås för kabelgenomföring
 - 1x fästmaterial för flytskydd (ingår i leveransen)
 - ✓ Stuts DN 100 öppnad.
1. Placera pumpstationen på den därför avsedda platsen på ett jämnt och rent underlag.
 2. Justera anslutningsstutsarna mot rören.
 3. Bunta ihop anslutningskablarna och sätt fast dem på tryckröret med ett buntband.
OBS! För att pumparna eller nivåväpporna vid behov ska kunna lyftas upp ur behållaren måste en kabelslinga (ca 1 m/3 ft) lämnas kvar i gropen!
OBSERVERA! Anslutningskablarna får inte hindra nivåväppans rörelser! Om nivåväpporna inte kan röra sig fritt leder detta till funktionsstörningar i anläggningsdriften.
 4. Dra alla anslutningskablar (för pumpar och nivåväppor) utåt via avluftningsröret med hjälp av dragtråden.
OBS! Installera ett luktlås vid övergången till driftutrymmet!
 5. Skjut muffarna till avloppsrör i mark över DN 100-stutsarna och skapa på så sätt tilllopps- och avluftningsanslutningen.
 6. Sätt på slangdelen på tryckanslutningen.
 7. Skjut på slangklämmor på tryckanslutningen
 8. Sätt på slangdelen på tryckledningen.
 9. Fäst slangdelen med slangklämmor på tryckanslutningen och på tryckröret som finns på platsen. **OBSERVERA! Max. åtdragmoment: 5 Nm (3,7 ft·lb)!**
OBS! För att förhindra uppdamning i den offentliga samlingskanalen ska tryckledningen dras som "rörslinga". Rörslingans undre kant måste ligga på den fastlagda uppdamningsnivåns (oftast gatunivån) högsta punkt!
 10. Montera flytskyddet på slangdelarna och fäst i underlaget med för ändamålet avsedda stift.
 11. Gör en täthetskontroll enligt gällande bestämmelser.
 12. Placera O-ringen i behållarens hals.
 13. Sätt i kåpan (Avloppsrör i mark muffplugg) i behållarens hals och förslut pumpstationen.
 - ▶ Pumpstationen korrekt installerad.

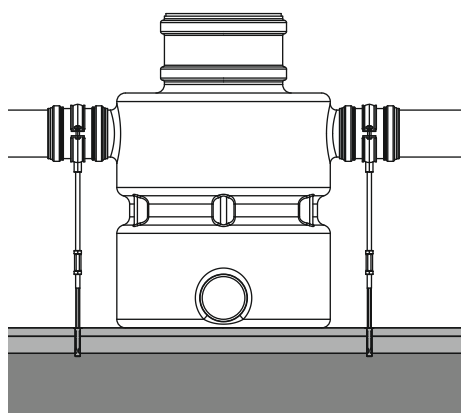


Fig. 15: Montera flytskydd

6.5 Elektrisk anslutning



FARA

Livsfara på grund av elektrisk ström!

Felaktigt beteende vid elektriska arbeten kan leda till dödsfall på grund av elektriska stötar!

- Låt en kvalificerad elektriker utföra elektriska arbeten!
- Beakta lokala föreskrifter!

- Nätanslutningen motsvarar uppgifterna på pumptypskylten.
- Dra anslutningskabeln enligt lokala föreskrifter.
- Montera uttaget till nätanslutningen på ett översvämningsskyddat vis.

Observera följande punkter vid utförande "DS" med automatikskåp:

- Anslut anslutningskablarna (pumpar och nivåreglering) enligt ledartilldelningen på automatikskåpet.
- Utför jordning enligt lokala föreskrifter.
Använd en kabel med lämplig kabelarea, enligt lokala bestämmelser, som anslutning för jordfelsbrytare.
- Montera automatikskåpet på ett översvämningsskyddat vis.

6.5.1 Säkring på nätsidan

Ledningsskyddsbrytare

Ledningsskyddsbrytarens storlek och kopplingskaraktäristik anpassas till den anslutna produktens märkström. Beakta lokala föreskrifter.

Jordfelsbrytare med en utlösningssström (RCD)

- Montera jordfelsbrytare (RCD) enligt föreskrifterna från det lokala elförsörjningsbolaget.
- Säkra anslutningen med en jordfelsbrytare med en utlösningssström (RCD) om människor kan komma i kontakt med produkten och ledande vätskor.

6.5.2 Nätanslutning

Wilo-DrainLift BOX... E/Wilo-DrainLift BOX... D

Pumparna till pumpstationen är utrustade med jordade kontakter. För att ansluta till elnätet på platsen ska man använda ett eller två jordade uttag (enl. lokala föreskrifter).

Wilo-DrainLift BOX... DS

Automatikskåpet är utrustat med en jordad kontakt. För att ansluta till elnätet på platsen ska man använda ett jordat uttag (enl. lokala föreskrifter).

6.5.3 Utförande "DS" med automatikskåp

Utförandet "DS" är utrustat med ett automatikskåp. Automatikskåpet är förinställt från fabrik och erbjuder följande funktioner:

- Nivåberoende styrning
- Motorskydd
- Högvattenlarm

Anslut pumparna och nivåregleringen till automatikskåpet när pumpstationen har installerats. Se automatikskåpets monterings- och skötselanvisning för anslutningen till automatikskåpet och mer information om enskilda funktioner.

6.5.4 Drift med frekvensomvandlare

Drift på frekvensomvandlaren är inte tillåtet.

7 Idrifttagning

OBSERVERA

Skador i pumpschaktet!

Grov smuts kan leda till skador i pumpschaktet. Innan driftsättning ska grov smuts tas bort från pumpschaktet.



OBS

Beakta vidare dokumentation

Utför driftsättningsåtgärder i enlighet med monterings- och skötselansvisningen för hela anläggningen!

Observera monterings- och skötselansvisning för de anslutna produkterna (sensorer, pumpar) och systemdokumentationen!

7.1 Personalkompetens

- Manövrering/styrning: Operatörerna måste informeras om hela anläggningens funktion

7.2 Driftansvariges ansvar

- Tillhandahållande av monterings- och skötselansvisningen vid pumpstationen eller på en annan särskild plats.
- Tillhandahållande av monterings- och skötselansvisningen på det språk personalen talar.
- Se till att all personal har läst och förstått monterings- och skötselansvisningen.
- Alla säkerhetsanordningar och nödstoppansordningar är aktiva och har kontrollerats avseende funktion.
- Pumpstationen är lämplig för de angivna driftförhållandena.

7.3 Manövrering

Wilo-DrainLift BOX... E/BOX... D

De enskilda pumparna styrs direkt via de monterade nivåviporna. När stickkontakten har satts i uttaget är den aktuella pumpen driftklar i automatiskt läge.

Wilo-DrainLift BOX... DS

OBSERVERA

Felfunktion till följd av felaktig användning av automatikskåpet!

Efter att stickkontakten har anslutits startar automatikskåpet i det senast inställda driftsättet. För att känna till användning av automatikskåpet måste man läsa automatikskåpets monterings- och skötselansvisning innan stickkontakten ansluts.

Pumpstationen manövreras via automatikskåpet. Automatikskåpet är förinställt för användning med pumpstationen. Information om manövrering av automatikskåpet och de enskilda indikeringarna finns i automatikskåpets monterings- och skötselansvisning.

7.4 Användningsgränser

Otillåtna driftsätt/användningssätt och överbelastning leder till överrinning genom golvavloppet. Det är viktigt att hålla sig strikt inom följande användningsgränser:

- Max. tillopp/h:
 - DrainLift BOX-32/8E: 1300 l (343 US.liq.gal)
 - DrainLift BOX-32/11E: 1200 l (317 US.liq.gal)
 - DrainLift BOX-40/11E: 870 l (230 US.liq.gal)
 - DrainLift BOX-32/8D: 2400 l (634 US.liq.gal)
 - DrainLift BOX-32/11D: 2200 l (581 US.liq.gal)
 - DrainLift BOX-40/11D: 1620 l (428 US.liq.gal)
 - DrainLift BOX-32/8DS: 3000 l (793 US.liq.gal)
 - DrainLift BOX-32/11DS: 3100 l (819 US.liq.gal)
 - DrainLift BOX-40/11DS: 1740 l (460 US.liq.gal)
- Max. tryck i tryckledningen: 1,7 bar (25 psi)
- Medietemperatur:
 - DrainLift BOX-32...: 3...35 °C (37...95 °F), max. medietemperatur i 3 min: 60 °C (140 °F)
 - DrainLift BOX-40...: 3...40 °C (37...104 °F)
- Omgivningstemperatur: 3...40 °C (37...104 °F)

Gäller endast för installation under golvet:

- Max. grundvattentryck: 0,4 bar (6 psi/4mVp vid behållarens botten)

7.5 Testkörning

Innan pumpstationen sätts i automatisk drift ska en testkörning genomföras. Med en testkörning kontrolleras anläggningen avseende felfri funktion.

- ✓ Pumpstation installerad.

- ✓ Golvavloppet eller muffplugg är inte monterade.
- 1. Aktivera pumpstationen: Stick in stickkontakten i uttaget.
 - ⇒ **Wilo-DrainLift BOX... E/BOX... D:** Pumpstationen är i automatisk drift.
 - ⇒ **Wilo-DrainLift BOX... DS:** Kontrollera automatikskåpets driftsätt. Automatikskåpet måste arbeta i automatiskt läge.
- 2. Öppna spärrarmaturerna på tilllops- och trycksidan.
 - ⇒ Uppsamlingsbehållaren fylls långsamt.
- 3. Pumpstationen kopplas till och från via nivåregleringen.
 - ⇒ Vid en testkörning måste pumpen köras igenom helt två gånger.
 - ⇒ Vid bortpumpning får pumpen inte gå över till sörpling.
 - Wilo-DrainLift BOX... E/BOX... D:** Om sörplingen varar längre än 1 s ska nivåvippans kabellängd efterjusteras.
 - Wilo-DrainLift BOX... DS:** Om sörplingen varar längre än 1 s ska eftergångstiden anpassas i automatikskåpet.
- 4. Stäng avstängningsspjället i tilloppet.
 - ⇒ Pumpstationen får inte tillkopplas mer, eftersom inget nytt media matas. Om pumpstationen tillkopplas igen är backventilen otät. Kontakta Teknisk Innesälj!
- 5. Öppna avstängningsspjället i tilloppet igen.
 - ▶ Pumpstationen körs i automatisk drift.

När testkörningen har genomförts med lyckat resultat måste golvavloppet eller muffpluggen monteras igen!

7.6 Eftergångstid

Eftergångstiden är fabriksinställd på 3 s. Eftergångstiden kan anpassas vid behov:

- Öka effektiv volym per pumpprocess.
- Omfattande uppsugning av sedimenten på behållarens botten genom den integrerade djupgående slamsugningen.
- Sörpling som förhindrar kondensatbildning.

För att ställa in eftergångstiden ska automatikskåpets monterings- och skötselansvisningen läsas!

OBSERVERA! Om eftergångstiden ändras, observera driftsättet. Driftsättet indikerar aktiveringsperioden och driftstoppet!

8 Drift

Pumpstationen går som standard i automatisk drift, och till- och frånkopplas via den integrerade nivåregleringen.

- ✓ Idrifttagning har genomförts.
 - ✓ Testkörning lyckades.
 - ✓ Kunskaper om användning och funktion hos pumpstationen finns.
1. Tillkoppla pumpstationen: Stick in kontakten i uttaget.
 2. Utförande "DS": Välj automatiskt läge på automatikskåpet.
 - ▶ Pumpstationen körs i automatisk drift och styrs nivåberoende.

9 Urdrifttagning/demontering

9.1 Personalkompetens

- Manövrering/styrning: Operatörerna måste informeras om hela anläggningens funktion
- Arbeten på elsystemet: certifierad elektriker
En kvalificerad elektriker är en person med lämplig teknisk utbildning, kännedom och erfarenhet som kan känna igen och undvika elektricitetsfaror.
- Installations-/demonteringsarbeten: utbildad specialist i anläggningsteknik för sanitära anläggningar
Fastsättning och flytskydd, anslutning av plaströr

9.2 Driftansvariges ansvar

- Följ lokala olycksfalls- och säkerhetsföreskrifter.
- Tillhandahåll nödvändig skyddsutrustning och se till att personalen använder den.
- Ventilera slutna utrymmen tillräckligt.
- Om det finns risk att giftiga eller kvävande gaser samlas måste nödvändiga åtgärder vidtas omedelbart!

- Vid arbeten i stängda utrymmen måste en medhjälpare vara närvarande som säkerhetsåtgärd.

9.3 Urdrifttagning

Pumpstationen kopplas då från men stängs inte av helt. På så sätt kan pumpstationen när som helst tas i drift igen.

I avloppsvatten kan det uppstå bakterier som orsakar infektion. Använd följande skyddsutrustning under arbetet:

- Skyddshandskar: 4X42C (uvex C500 wet)
- Skyddsglasögon: uvex skyguard NT
- Andningskyddsmask: Halvmask, 3M-serien 6000 med filter 6055 A2
- ✓ Golvavlopp eller muffplugg är demonterade.
- ✓ Skyddsutrustning används.
- ✓ Om pumpstationen måste pumpas ur manuellt ska nivåvippan vid pumpen manövreras för hand. Ta försiktigt tag i behållaren uppifrån och manövrera nivåvippan för att göra det. **FARA! Fastklämning och kapning av extremiteter! Ta aldrig i sugstutsen. Pumphjulet kan klämma fast eller kapa kroppsdelar!**

1. Stäng avstängningsspjället i tilloppsledningen.
2. Töm uppsamlingsbehållaren.
Wilo-DrainLift BOX... E/BOX... D: Vrid pumpens nivåvippan uppåt. Släpp nivåvippan när mediet har pumpats bort.
Wilo-DrainLift BOX... DS: Koppla in pumpstationen i manuell drift.
3. Spola av pumparna, nivåvipporna och behållarna noggrant med en slang via behållarens öppning.
4. Töm uppsamlingsbehållaren. Upprepa steg 3 och 4 flera gånger beroende på nedsmutsningsgrad.
5. **Wilo-DrainLift BOX... DS:** Koppla automatiskåpet till standby-läge.
6. Frånslagning av pumpstationen.
Dra ut stickkontakten ur uttaget. Säkra pumpstationen mot oönskad återinkoppling!
7. Stäng avstängningsspjället i tryckledningen.
8. **Installation under golvet:** Sätt in golvavloppet igen och täta det med silikon (se "Avslutande arbeten").
Installation över golvet: Montera muffplugg med motsvarande tätning.
▶ Pumpstationen är ur drift.

10 Underhåll

Underhåll får **endast** genomföras av fackpersonal (t.ex. kundsupport). Genomför underhållsintervall enligt EN 12056-4:

- Alla tre månader vid drift i näringsfastigheter
- Alla sex månader vid anläggningar i flerfamiljshus
- Varje år vid anläggningar i enfamiljshus

Registrera allt underhålls- och reparationsarbete. Låt protokollet undertecknas av fackpersonal och slutanvändare.

Utför en testkörning efter underhållsarbetet.

10.1 Personalkompetens

- Arbeten på elsystemet: certifierad elektriker
En kvalificerad elektriker är en person med lämplig teknisk utbildning, kännedom och erfarenhet som kan känna igen och undvika elektricitetsfaror.
- Underhållsarbeten: expertperson (utbildad specialist i anläggningsteknik för sanitära anläggningar)
Faror genom avloppsvatten, grundläggande kunskap pumpstation, krav EN 12056

10.2 Demontering av pumparna för underhållsåtgärder

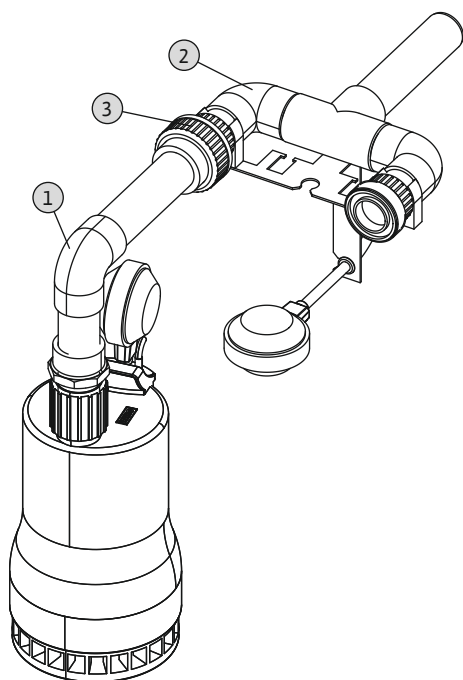


Fig. 16: Demontering av pumparna

Lyft upp pumparna från behållaren för att underlätta underhållsarbetena på pumparna.

1	Tryckrör till pumpen
2	Tryckrör i behållaren
3	Skruvförband tryckrör

✓ Pumpstationen har tagits ur drift.

✓ Golvavloppet är demonterat.

✓ Skyddsutrustning används.

1. Ta tag i behållaren uppfifrån.

2. Lossa skruvförbandet.

3. Lyft ut pumpen med tryckröret ur behållaren.

OBS! Skadad anslutningskabel! Lyft långsamt ut pumpen ur behållaren och se upp med anslutningskablarna. Om anslutningskabeln är för kort ska du inte lyfta ut pumpen ur behållaren. Om anslutningskabeln skadas kan det leda till totalhaveri!

11 Problem, orsaker och åtgärder

Problem	Orsak och åtgärd
Pumpen pumpar inte	4, 5, 6, 7, 8, 9, 10, 11, 12, 16, 17, 18
För lågt pumpflöde	1, 3, 7, 9, 12, 13, 14
För hög strömförbrukning	1, 4, 5, 8, 14
För låg uppfodringshöjd	1, 3, 5, 7, 9, 12, 13, 14, 17
Pumpen går ojämnt/kraftigt buller	1, 3, 10, 13, 14, 15, 17

- Tilloppet eller pumphjulet igensatt
⇒ Ta bort avlagringar i tilloppet, i behållaren och/eller pumpen → kundtjänst.
- Slitage på de inre delarna (t.ex. pumphjul, lager)
⇒ Byt ut slitna delar → kundtjänst
- För låg driftspänning
⇒ Kontrollera nätanslutningen → behörig elektriker
- Flottörbrytaren blockerad
⇒ Kontrollera flottörbrytarens rörlighet
- Motorn startar inte, eftersom ingen spänning finns
⇒ Kontrollera den elektriska anslutningen → behörig elektriker
- Tilloppet igensatt
⇒ Rengöring av tilloppet
- Motorlindningen eller elledningen defekt
⇒ Kontrollera motorn och den elektriska anslutningen → behörig elektriker
- Backventilen igensatt
⇒ Rengör backventilen → kundtjänst
- För kraftig sänkning av vattennivån i behållaren
⇒ Kontrollera nivåregleringen och byt ut den vid behov → kundtjänst
- Nivåregleringens signalgivare defekt
⇒ Kontrollera signalgivaren och byt ut den vid behov → kundtjänst
- Spjället i tryckledningen inte öppet eller inte tillräckligt öppet

- ⇒ Öppna spjället helt
- 12. Otillåten mängd luft eller gas i mediet
 - ⇒ Kundtjänst
- 13. Radiallagret i motorn defekt
 - ⇒ Kundtjänst
- 14. Vibrationer i anläggningen
 - ⇒ Kontrollera rörledningarnas elastiska förbindningar ⇒ kontakta kundtjänst vid behov
- 15. Lindningstemperaturövervakningen har kopplat från p.g.a. för hög lindningstemperatur
 - ⇒ Motor tillkopplas igen automatiskt efter att den har svalnat.
 - ⇒ Vid återkommande frånkoppling p.g.a. lindningstemperaturövervakningen → kundtjänst
- 16. Pumpavluftningen igensatt
 - ⇒ Rengör pumpens avluftningsledning → kundtjänst
- 17. Medietemperaturen är för hög
 - ⇒ Låt mediet svalna

12 Reservdelar

Beställning av reservdelar sker via kundtjänst. För en smidig orderhantering måste alltid serie- eller artikelnumret anges. **Tekniska ändringar förbehålles!**

13 Sluthantering

13.1 Skyddskläder

Skyddskläder som används ska hanteras enligt lokala riktlinjer.

13.2 Information om insamling av använda el- eller elektronikprodukter

Dessa produkter måste sluthanteras och återvinnas korrekt för att förhindra miljöskador och hälsofaror.



OBS

Får inte slängas i vanligt hushållsavfall!

Inom EU kan denna symbol finnas på produkten, förpackningen eller följesedlarna. Den innebär att berörda el- och elektronikprodukter inte får slängas i hushållssoporna.

För korrekt hantering, återvinning och sluthantering av berörda produkter ska följande punkter beaktas:

- Dessa produkter ska endast lämnas till certifierade insamlingsställen.
- Följ lokalt gällande föreskrifter!

Information om korrekt sluthantering kan finnas på lokala återvinningscentraler, närmaste avfallshanteringsställe eller hos återförsäljaren där produkten köptes. Mer information om återvinning finns på www.wilo-recycling.com.









wilo



Local contact at
www.wilo.com/contact

Pioneering for You

WILO SE
Wilopark 1
44263 Dortmund
Germany
T +49 (0)231 4102-0
T +49 (0)231 4102-7363
wilo@wilo.com
www.wilo.com