

Wilo-HiDrainlift 3



de Einbau- und Betriebsanleitung
en Installation and operating instructions
fr Notice de montage et de mise en service
nl Inbouw- en bedieningsvoorschriften
es Instrucciones de instalación y funcionamiento
it Istruzioni di montaggio, uso e manutenzione
pt Manual de Instalação e funcionamento
tr Montaj ve kullanma kılavuzu
el Οδηγίες εγκατάστασης και λειτουργίας

sv Monterings- och skötselanvisning
pl Instrukcja montażu i obsługi
ru Инструкция по монтажу и эксплуатации
uk Інструкція з монтажу та експлуатації
ro Instrucțiuni de montaj și exploatare
bg Инструкция за монтаж и експлоатация
zh 安装及操作说明

Fig. 1

HiDrainlift 3-24

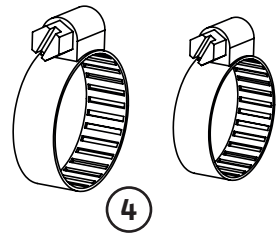
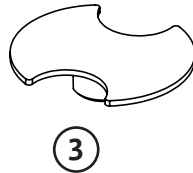
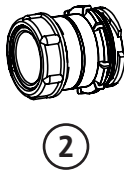
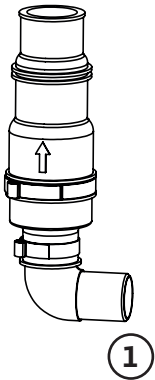
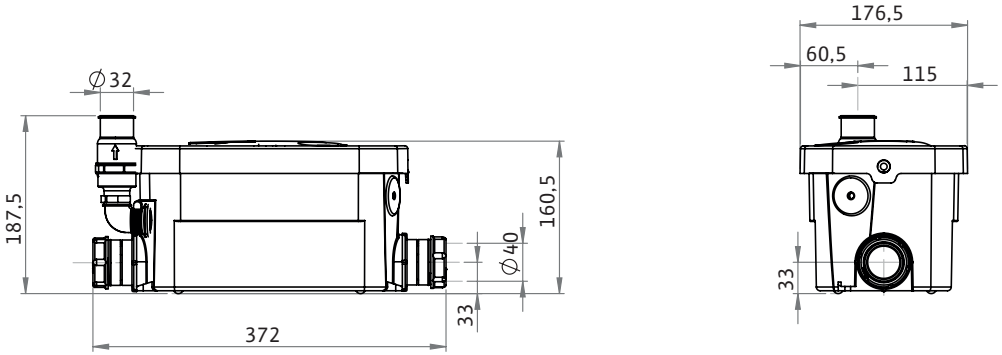


Fig. 2

HiDrainlift 3-35 - HiDrainlift 3-37

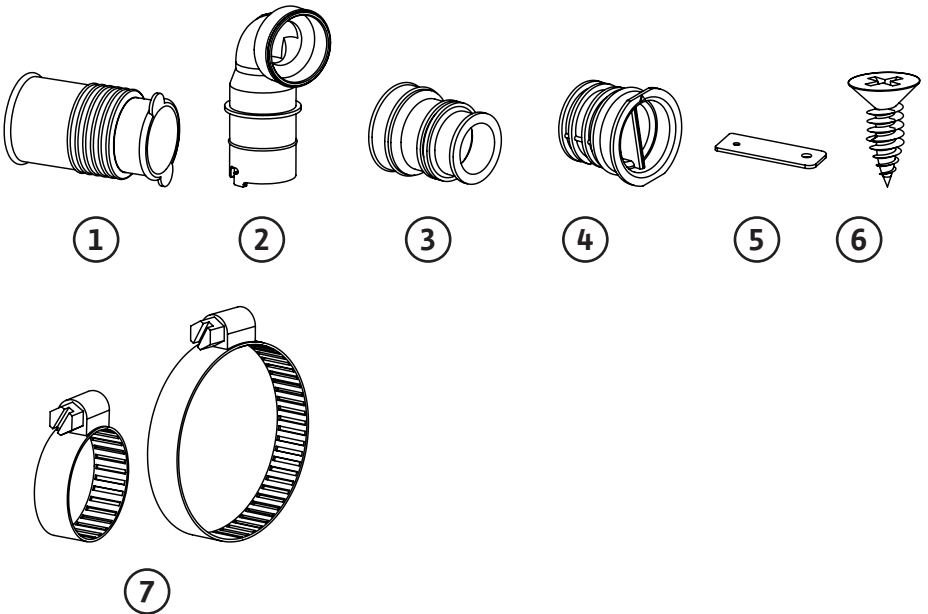
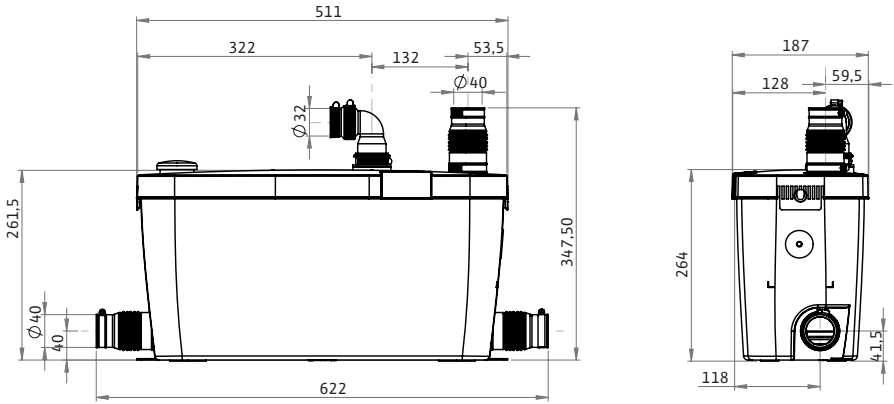


Fig. 3

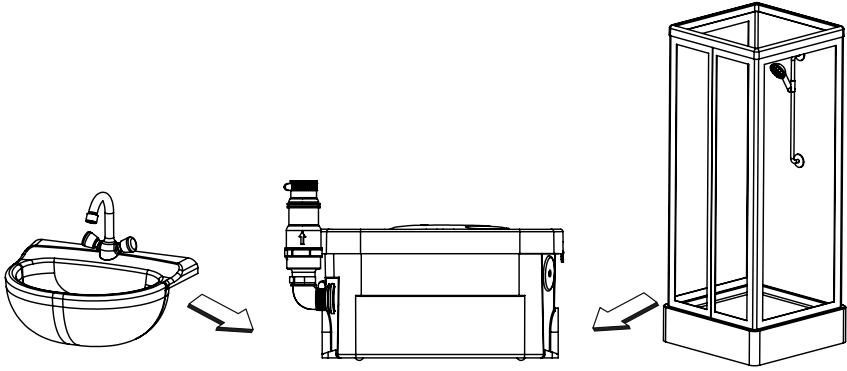


Fig. 4

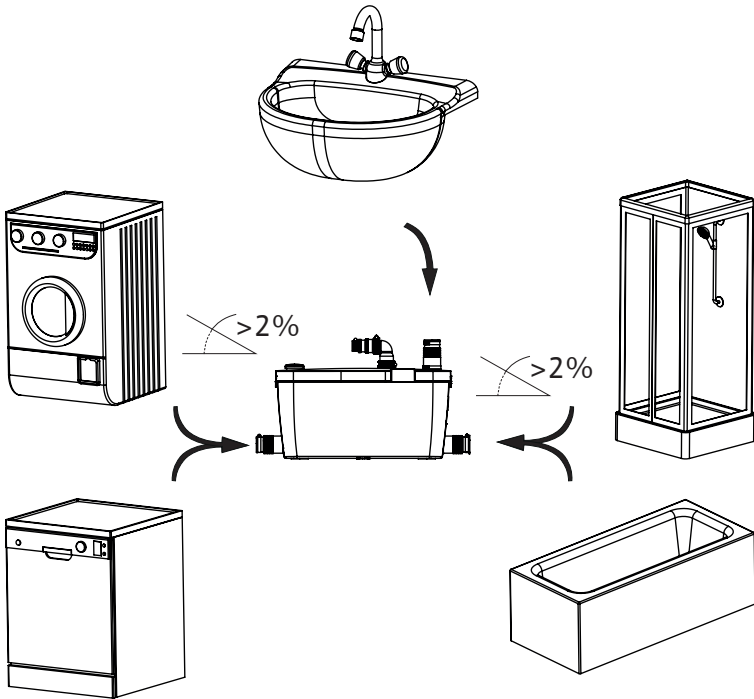


Fig. 5

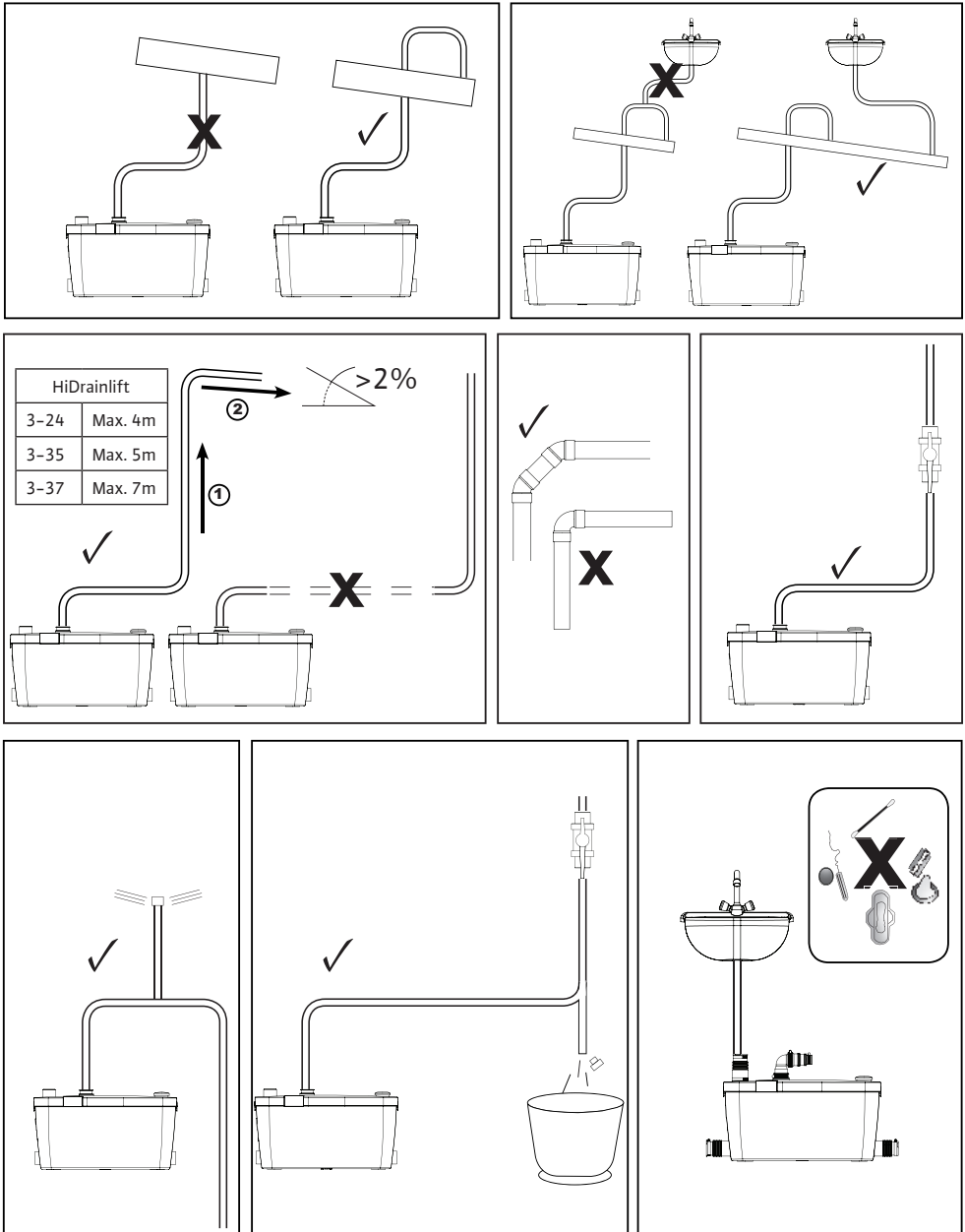


Fig. 6

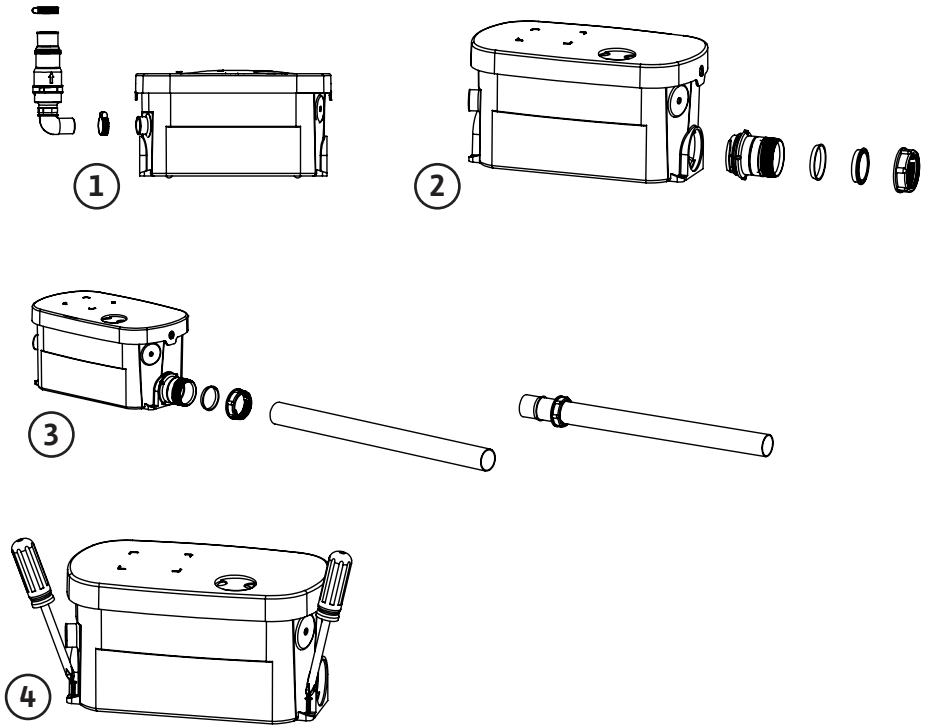


Fig. 7

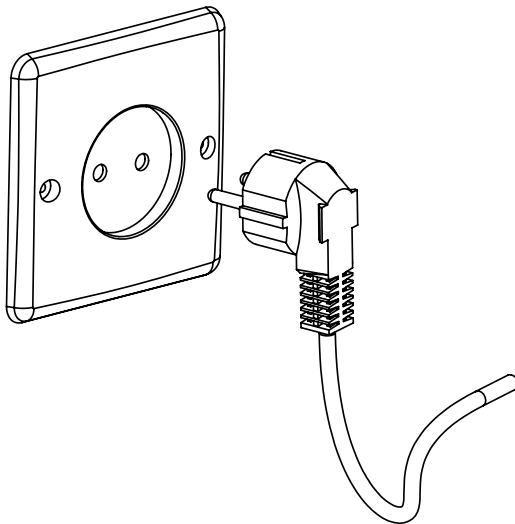
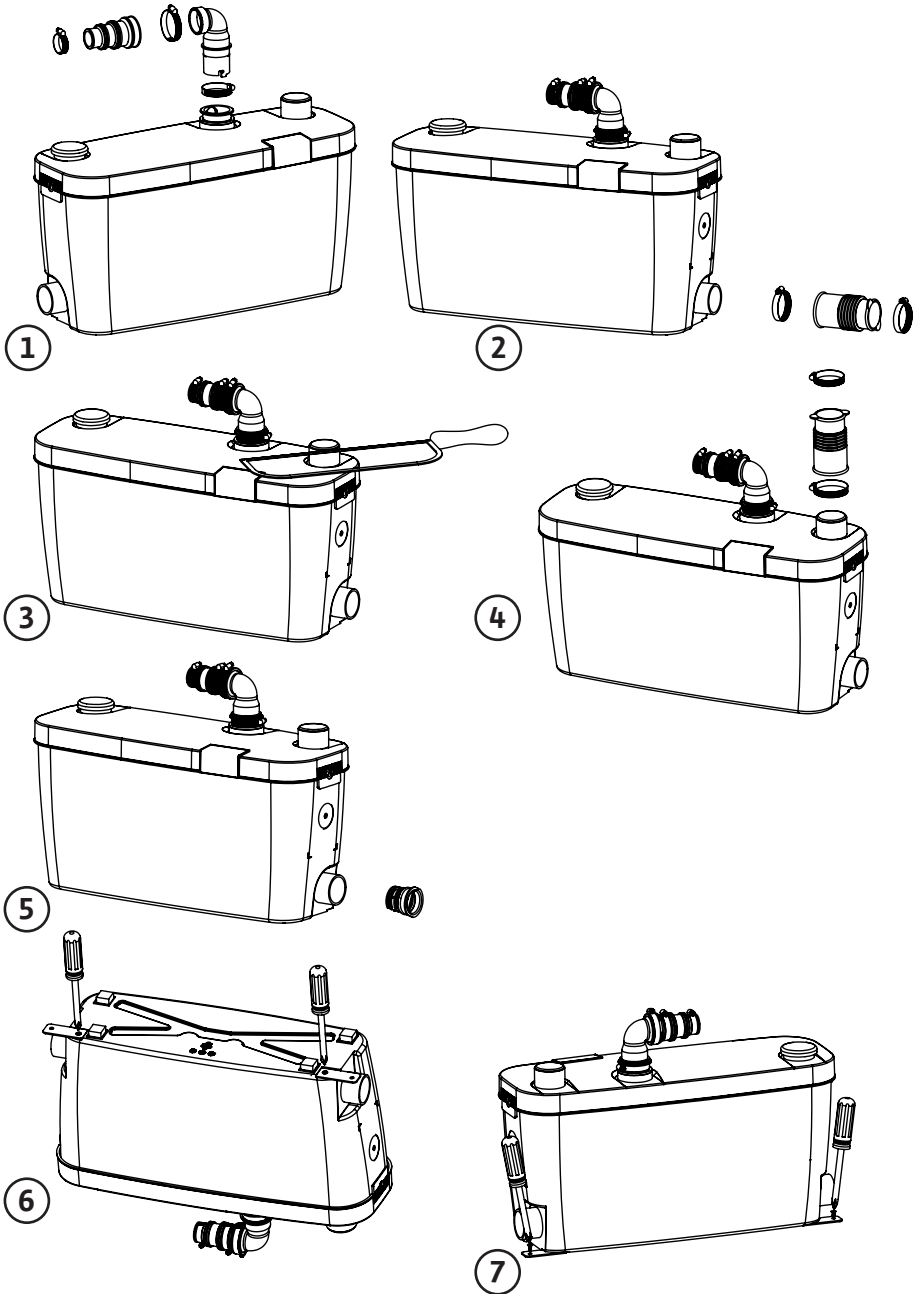


Fig. 8



1 Allmän information

1.1 Om detta dokument

Språket i originalskötselansvisningen är franska. Alla andra språk i denna anvisning är översättningar av originalet.

Monterings- och skötselansvisningen är en del av produkten. Den ska alltid finnas tillgänglig i närheten av produkten. Att dessa anvisningar följs noggrant är en förutsättning för riktig användning och drift av produkten.

Monterings- och skötselansvisningen motsvarar produktens utförande och de säkerhetsstandarder som gäller vid tidpunkten för tryckning.

EG-försäkran om överensstämmelse:

En kopia av EG-försäkran om överensstämmelse medföljer skötselansvisningen.

Denna försäkran förlorar sin giltighet om tekniska ändringar utförs på angivna konstruktioner utan att det godkänts.

2 Säkerhet

I de här anvisningarna finns viktig information för installation, drift och underhåll av produkten. Installatören och ansvarig fackpersonal/driftansvarig person måste därför läsa igenom anvisningarna före installation och idrifttagning.

Förutom de allmänna säkerhetsföreskrifterna i säkerhetsavsnittet måste de särskilda säkerhetsinstruktionerna i de följande avsnitten märkta med varningssymboler följas.

2.1 Symboler och varningsord som används i skötselansvisningen

Symboler:



Allmän varningssymbol



Fara på grund av elektrisk spänning



NOTERA

Varningstext:

FARA!

Situation med överhängande fara.

Kan leda till svåra skador eller livsfara om situationen inte undviks.

VARNING!

Risk för (svåra) skador. "Varning" innebär att (svåra) personskador kan inträffa om säkerhetsanvisningarna inte följs.

OBSERVERA!

Risk för skador på produkten/installationen. "Observera" innebär att produktskador kan inträffa om säkerhetsanvisningarna inte följs.



NOTERA! Praktiska anvisningar om hantering av produkten. Gör användaren upp- märksam på eventuella svårigheter.

Information som visas direkt på produkten, som t.ex.

- rotationsriktningspil
- märkningar som anger anslutningar
- typskylt
- varningsdekaleringer
måste följas och bevaras i läsbart skick.

2.2 Personalkompetens

Personal som sköter installation, manövrering och underhåll ska vara kvalificerade att utföra detta arbete. Personalens ansvarsområden, uppdragsbeskrivning och övervakning ska säkerställas av driftansvarig. Personal som inte har de erforderliga kunskaperna måste utbildas. Detta kan vid behov göras genom produkttillverkaren på uppdrag av driftansvarig.

2.3 Risker om säkerhetsanvisningarna inte följs

Om säkerhetsanvisningarna inte följs kan det leda till skador på personer, miljön eller produkten/anläggningen. Vid försummelse av säkerhetsanvisningarna ogiltigförklaras alla skadeståndsanspråk. I detalj kan försummelse av säkerhetsanvisningarna innebära följande risker:

- personskador på grund av elektriska, mekaniska eller bakteriologiska orsaker
- miljöskador på grund av läckage av farliga ämnen
- materiella skador
- fel i viktiga produkt- eller anläggningsfunktioner
- fel i föreskrivna underhålls- och reparationsmetoder

2.4 Arbeta säkerhetsmedvetet

Observera arbetarskyddsföreskrifterna.

Risker till följd av elektricitet måste uteslutas. Lokala direktiv och allmänna standarder [t.ex. IEC, VDE etc.] samt föreskrifter från lokala energiförsörjningsföretag måste iakttas.

2.5 Säkerhetsanvisningar för driftansvarig

Utrustningen får inte användas av personer (inklusive barn) med begränsad fysisk, sensorisk eller mental förmåga. Detta gäller även personer som saknar erfarenhet av denna utrustning eller inte vet hur den fungerar. I sådana fall ska handhavandet ske under överseende av en person som ansvarar för säkerheten och som kan ge instruktioner om hur utrustningen fungerar.

Se till att inga barn leker med utrustningen.

- Om varma eller kalla komponenter på produkten/anläggningen leder till risker måste dessa på plats skyddas mot beröring.
- Beröringsskydd för rörliga komponenter (t.ex. koppling) får inte tas bort medan produkten är i drift.
- Läckage (t.ex. från axeltätning) av farliga medier (t.ex. explosiva, giftiga, varma) måste avledas så att inga faror uppstår för personer eller miljön. Nationella lagar

måste följas.

- Risker till följd av elektricitet måste uteslutas. Lokala direktiv och allmänna standarder [t.ex. IEC, VDE etc.] samt föreskrifter från lokala energiförsörjningsföretag måste iakttas.

2.6 Säkerhetsanvisningar för installations- och underhållsarbeten

Den driftansvarige ska se till att installation och underhåll utförs av auktoriserad och kvalificerad personal som noggrant studerat skötselansvisningen. Arbeten på produkten/anläggningen får endast utföras under driftstopp. De tillvägagångssätt för urdrifttagning av produkten/anläggningen som beskrivs i monterings- och skötselansvisningen måste följas.

Omedelbart när arbetena har avslutats måste alla säkerhets- och skyddsanordningar monteras eller tas i funktion igen.

2.7 Egenmäktig förändring av produkt och reservdelstillverkning

Egenmäktig förändring av produkt och reservdelstillverkning leder till att produktens/personalens säkerhet utsätts för risk och tillverkarens säkerhetsförsäkringar upphör att gälla. Ändringar i produkten får endast utföras med tillverkarens medgivande.

För säkerhetens skull ska endast originalreservdelar som är godkända av tillverkaren användas. Användning av andra delar innebär att vi fritas från allt ansvar för vad detta kan medföra.

2.8 Felaktig användning

Produktens driftsäkerhet kan endast garanteras om den används enligt avsnitt 4 i monterings- och skötselansvisningen. De gränsvärden som anges i katalogen eller databladet får aldrig varken över- eller underskridas.

3 Transport och förvaring

När du tar emot utrustningen måste du kontrollera att det inte har uppstått några skador under transporten. Om fel hittas måste du vidta alla nödvändiga åtgärder med speditören inom den tillåtna tiden.

- Packa upp uppforderingsanläggningen och kassera eller återvinn emballaget på ett miljövänligt sätt.
- Var noga med att kontrollera produktens skick när den levereras.



OBSERVERA! Förvaringsmiljön kan orsaka skador!

Om utrustningen ska installeras vid ett senare tillfälle, ska du förvara den på en torr plats och skydda det från stötar och annan yttre påverkan (fukt, frost etc.).
Temperaturområde för transport och förvaring: -30 °C till +60 °C

Hantera systemet försiktigt för att inte skada produkten före montering.

4 Användningsområden

De här enheterna är kompakta pumpheter för avtappning av avloppsvatten (inte vatten från toaletter). De är avsedda för avtappning av avloppsvatten från duschar och handfat.

Den här enheten uppfyller standarden EN 12050-2 och EU-standarder för elsäkerhet och elektromagnetisk kompatibilitet.



FARA! Explosionsrisk!

Använd inte systemet för att hantera brandfarliga eller explosiva vätskor.

5 Produktinformation

5.1 Typnyckel

Exempel: HiDrainlift 3-35	
HiDrainlift	Version HiDrainlift: Standardversion
3	Produktklass 1: Standard 3: Effektiv 5: Premium
3	Antal anslutningar
5	Uppfordringshöjd

5.2 Tekniska data

Hydrauldata	HiDrainlift 3-24	HiDrainlift 3-35	HiDrainlift 3-37
Max. uppfordringshöjd	4 m	5 m	7 m
Max. horisontell pumpning	40 m	50 m	70 m
Max. höjd	1000 m	1000 m	1000 m
DN för suganslutning	DN40	DN40	DN40
DN för tryckanslutning	DN32	DN32	DN32
Temperaturområde			
Vätsketemperaturområde	+5 °C till +35 °C	+5 °C till +60 °C (5 min. max.)	+5 °C till +75 °C (5 min. max.)
Omgivningstemperatur	Max. +40 °C	Max. +40 °C	Max. +40 °C
Eldata			
Motorns kapslingsklass	IP 44	IP 44	IP 44
Isolationsklass	Klass I	Klass I	Klass I
Frekvens	50 Hz	50 Hz	50 Hz
Spänning	220/240 V	220/240 V	220/240 V
Märkström	1,22 A	1,7 A	2 A

5.3 Leveransomfattning

- Pumpsystem
- Skötselansvisning

För HiDrainlift 3-24:

klämma 20x32 (x2), klämma 25x40 (x1), inloppssidplugg (x2), plugg (x1), utlopps-böj (x1).

För HiDrainlift 3-35 och HiDrainlift 3-37:

utloppsböj (x1), 2-utloppsbussning (x1), klämma 32x55 (x8), klämma 25x40 (x1), inloppsbussning (x3), inloppssidplugg (x2), skruv (x2), fästband (x2).

5.4 Beskrivning

HiDrainlift 3-24 (fig. 1)

- 1 - Böj
- 2 - Inloppssidplugg (x2)
- 3 - Pluggar
- 4 - Klämmor (2 x 20x32; 1 x 20x40)

HiDrainlift 3-35 och HiDrainlift 3-37 (fig. 2)

- 1 - Inloppsbussning (x3)
- 2 - Böj
- 3 - 2-utloppsbussning
- 4 - Inloppssidplugg (x2)
- 5 - Fästband (x2)
- 6 - Skruv (x2)
- 7 - Skruvklämma (x2 för varje del)

6 Beskrivning och funktion

6.1 Produktbeskrivning (se figurerna)

Kompakt pumpenhet för hushållsavloppsvatten som inte kan rinna ner naturligt i avloppssystemet eller naturen.

6.2 Produktens funktion

Automatisk uppsamling och avtappning av hushållsavloppsvatten.

7 Installation och anslutningar



FARA! Livsfara!

Felaktig installation eller felaktiga elanslutningar innebär livsfara. Risker till följd av elektricitet måste uteslutas.

- Alla installations- och elarbeten måste utföras av kvalificerad personal och i enlighet med lokala regler och föreskrifter.
- Följ alla arbetarskyddsföreskrifter.
- Följ anvisningarna från den lokala elleverantören.
- Enheten måste vara i samma rum som sanitetsenheten den är ansluten till.
- Enheten måste kunna komma åt för kontroll, underhåll och reparation.
- Installationen och funktionen hos enheten måste uppfylla lokala bestämmelser och standarden EN 12056-4.
- För att minska bullret från enheten enligt den senaste utvecklingen är det viktigt att:
 - installera tanken så att den inte kommer i kontakt med väggarna i rummet.
 - placera tanken på en helt plan yta så att vibrationsdämparna fungerar korrekt.
 - fästa avloppsrören korrekt så att avstånden mellan fästpunkterna inte är mer än en meter.
- HiDrainlift 3-24 (fig. 3 och 5)
- HiDrainlift 3-35 och HiDrainlift 3-37 (fig. 4 och 5)

7.1 Hydraulanslutningar

- HiDrainlift 3-24 (fig. 6)
- HiDrainlift 3-35 och HiDrainlift 3-37 (fig. 8)

Allmänna anslutningsanvisningar

- Använd flexibla, armerade slangar eller fasta rör.
- Rörens vikt får inte ligga på systemet.
- Täta rören noggrant med lämpliga produkter.



NOTERA! Luftkudden i anslutningsröret kan orsaka problem med flödet och blockering. För att förhindra blockering ska inloppsröret gås igenom vid den högsta punkten.

Installera pumpenheten innan kåporna sätts på ramen och kontrollera och inspektera anslutningarna.

Suganslutning

- Sugledningens diameter får aldrig vara mindre än systemets anslutning.

7.2 Elektisk anslutning (fig. 7)



WARNING! Risk för elstöt!

Risker till följd av elektricitet måste uteslutas.

- Elarbeten får bara utföras av en behörig elektriker!
- Innan elektricitet ansluts måste spänningen kopplas bort från anläggningen (stängas av) och anläggningen måste skyddas så att den inte sätts på av misstag.
- Pumpen måste vara korrekt jordad till spänningsförsörjningens jordanslutningar för att installationen och driften ska vara säker.



OBSERVERA! Risk för skador på produkten/installationen.

Fel i elanslutningen leder till skador på motorn.

Elkabeln får aldrig komma i kontakt med ledningen eller med systemet och måste skyddas mot fukt.

- Sätt inte på spänningsförsörjningen förrän den elektriska anslutningen är klar.
- Se till att det går att komma åt strömkontakten när enheten placeras.
- Enhetens strömkrets måste vara jordad (klass I) och skyddas med en högkänslig jordfelsbrytare (30 mA).
- Anslutningen får bara användas för att mata ström till enheten.
- Om kabeln till enheten är skadad måste den bytas av tillverkaren eller en service-tekniker från tillverkaren.
- Observera kraven i standarder som gäller i ditt land (i Frankrike gäller t.ex.: NF C 15-100) om elektriska säkerhetsområden i badrum.

8 Idrifttagning

- Kontrollera att det inte finns läckage i anslutningarna till sanitetsenheten som är ansluten till pumpenheten.
- Sätt på spänningsförsörjningen till systemet.
- Kontrollera att strömförbrukningen är lägre eller lika med märkströmmen.

9 Underhåll

Allt underhåll måste utföras av behörig och kvalificerad personal!



WARNING! Risk för elstöt!

Risker till följd av elektricitet måste uteslutas.

Innan elektriska arbeten utförs måste spänningen kopplas bort från anläggningen (stängas av) och anläggningen måste skyddas så att den inte sätts på av misstag.

Om du ska vara borta länge: Stäng av vattenförsörjningen till huset och skydda enheten mot frost.

Rengöring/avkalkning

Avkalka och rengör pumpenheten regelbundet med ett avkalkningsmedel som inte skadar komponenterna i enheten.

10 Problem, orsaker och åtgärder



VARNING! Risk för elstöt!

Innan arbeten utförs måste spänningen kopplas bort från anläggningen och anläggningen måste skyddas så att den inte sätts på av misstag.

Problem	Orsaker	Åtgärder
Motorn startar inte	Enheten är inte ansluten	Anslut enheten
	Felaktig spänningsförsörjning	Kontrollera spänningsförsörjningen
	Problem med motorn eller styrsystemet	Kontakta en auktoriserad servicetekniker
Enheten stannar och startar	De anslutna sanitetsenheterna läcker	Kontrollera installationerna uppströms
	Backventilen läcker	Rengör eller byt backventilen.
Motorn går som den ska men stannar inte eller går länge	Avtappningen är för hög eller lång (friktionen avtar)	Kontrollera installationen
	Hydraulproblem (igensättning)	Kontakta en auktoriserad servicetekniker
Enheten har stannat	Enheten har gått för länge (överhettning)	Vänta tills den återställs, kontakta en auktoriserad servicetekniker om det behövs
Grumligt vatten rinner tillbaka i duschen (enhet med sidinlopp)	Duschen är ansluten för lågt i förhållande till desintegratorn	Kontrollera installationen
	Spjällen på sidinloppen är igensatta	Rengör spjällen, kontakta en auktoriserad servicetekniker om det behövs

Kontakta Wilos kundtjänst om problemet inte kan lösas.

11 Reservdelar

Alla reservdelar ska beställas direkt via Wilos kundtjänst.
Ange alltid uppgifterna på pumpens typskylt när du beställer så att det inte blir fel.
Reservdelskatalogen finns på www.wilo.com.

Med förbehåll för tekniska ändringar!

wilo

Pioneering for You

WILO SE
Nortkirchenstraße 100
D-44263 Dortmund
Germany
T +49(0)231 4102-0
F +49(0)231 4102-7363
wilo@wilo.com
www.wilo.com