

Wilo-Rexa CUT



de Einbau- und Betriebsanleitung
en Installation and operating instructions
fr Notice de montage et de mise en service
es Instrucciones de instalación y funcionamiento
sv Monterings- och skötselanvisning
fi Asennus- ja käyttöohje
el Οδηγίες εγκατάστασης και λειτουργίας
tr Montaj ve kullanma kılavuzu

pl Instrukcja montażu i obsługi
cs Návod k montáži a obsluze
sk Návod na montáž a obsluhu
ru Инструкция по монтажу и эксплуатации
lv Uzstādīšanas un ekspluatācijas instrukcija
ro Instrucțiuni de montaj și exploatare
uk Інструкція з монтажу та експлуатації

Fig. 1

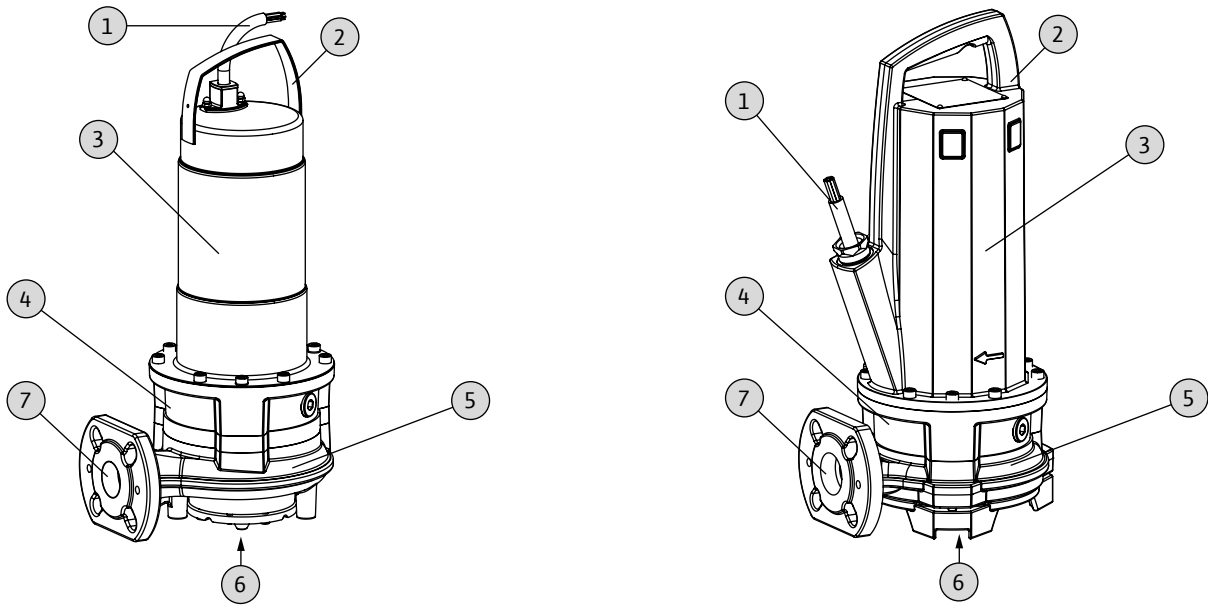


Fig. 2

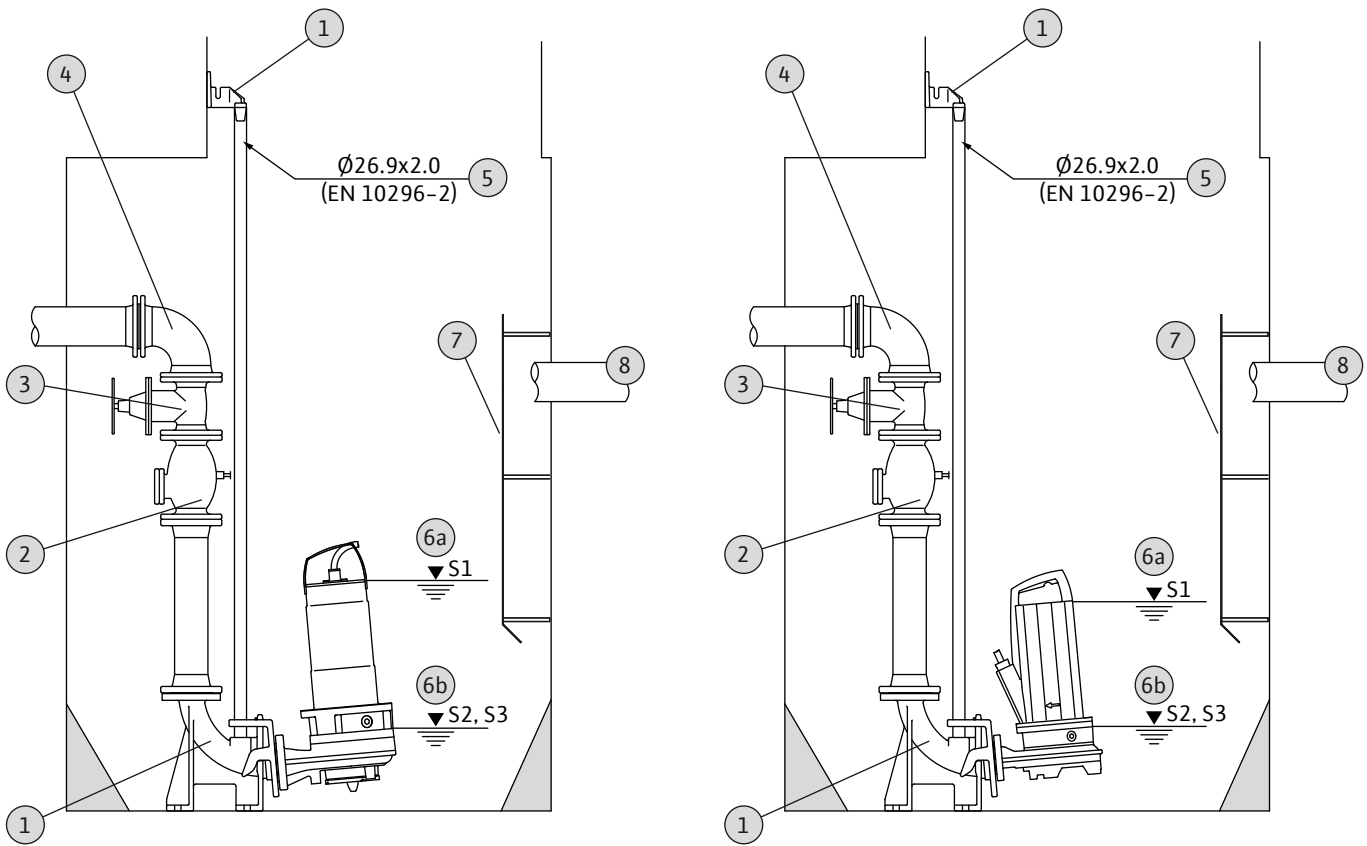


Fig. 2

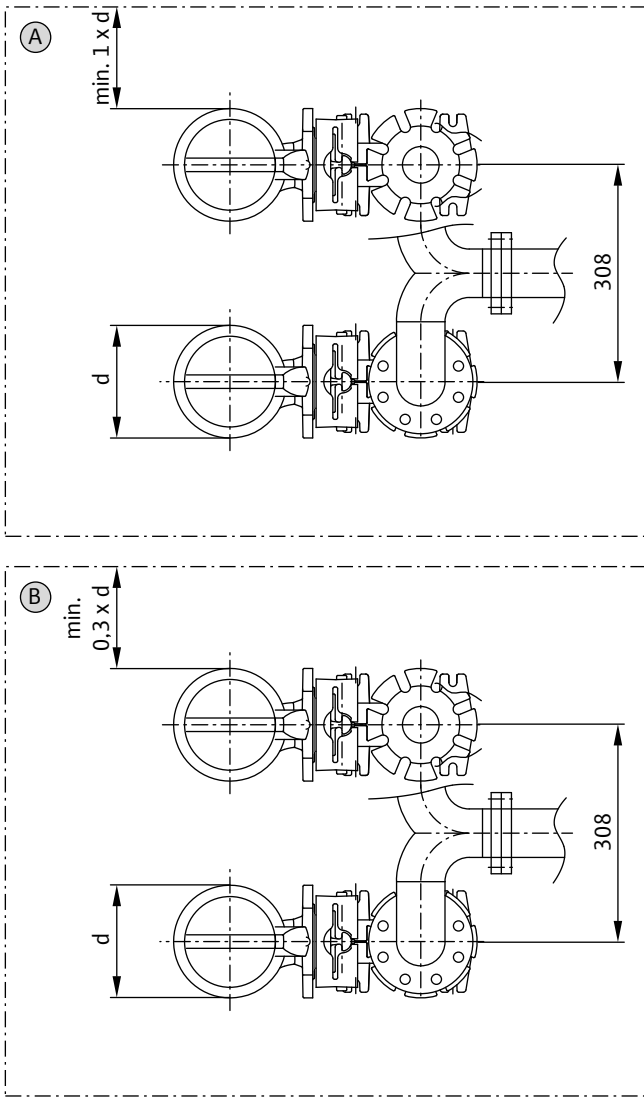


Fig. 4

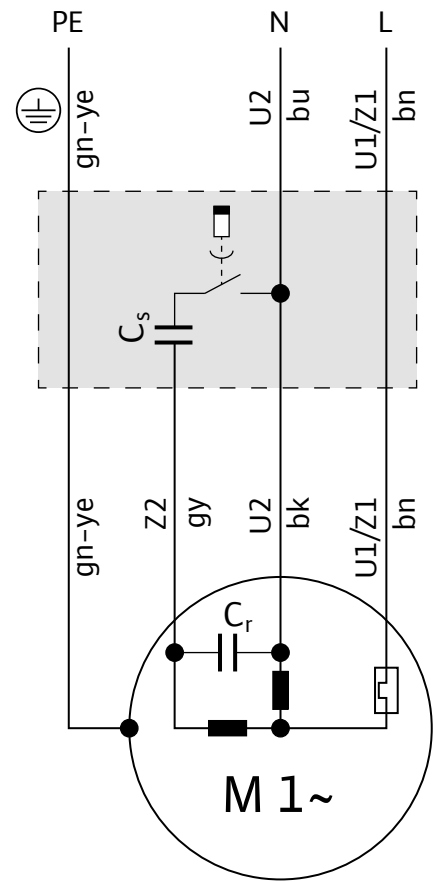


Fig. 3

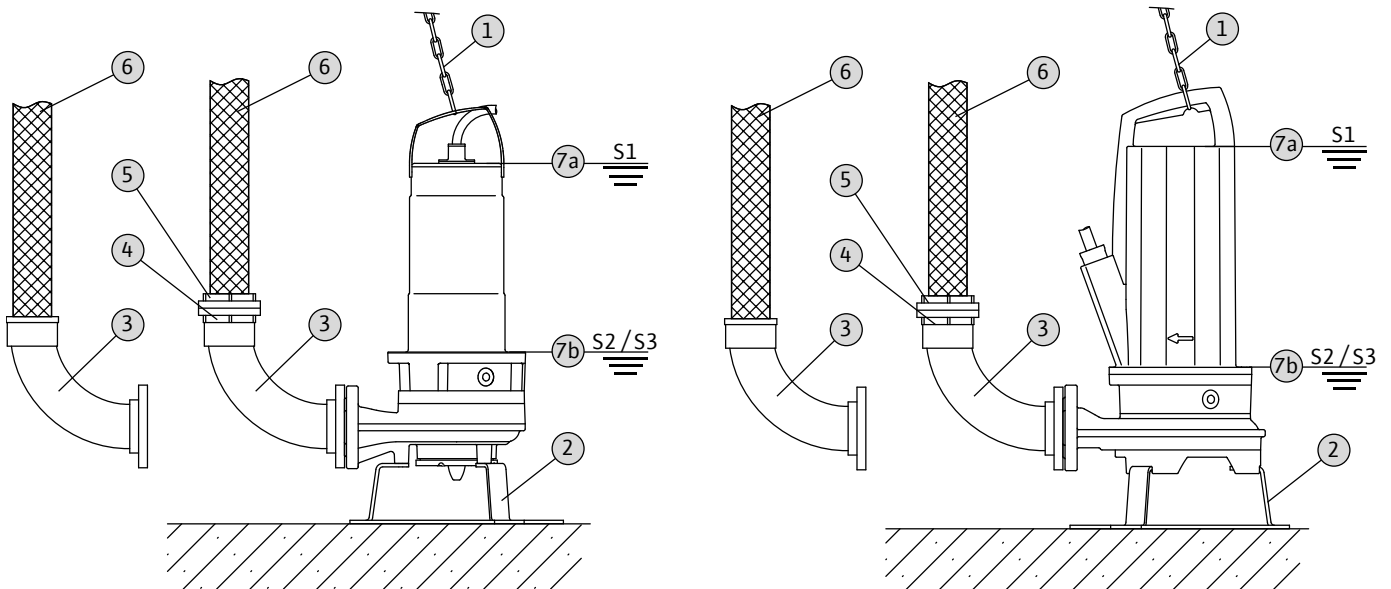


Fig. 5

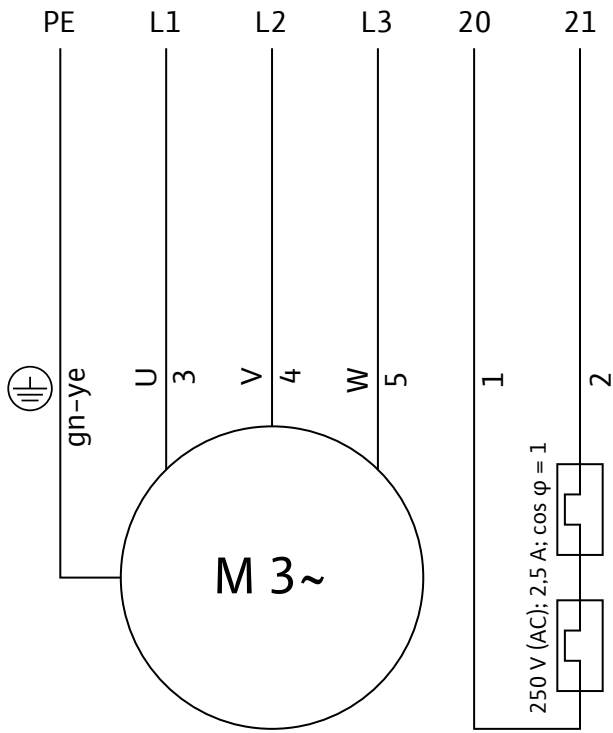


Fig. 6

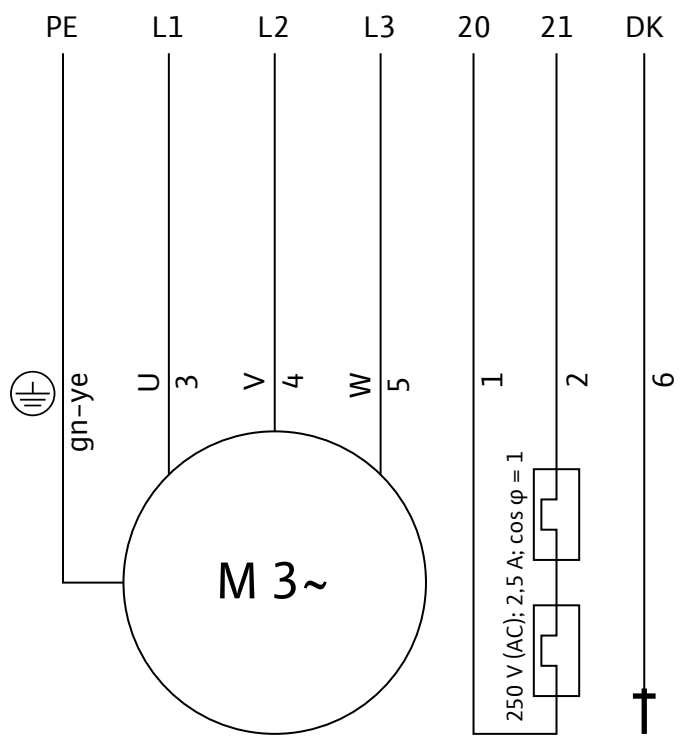


Fig. 7

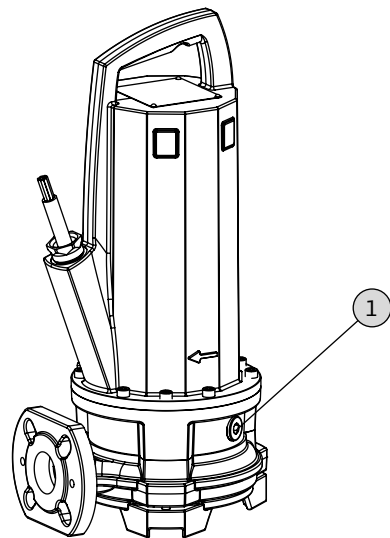
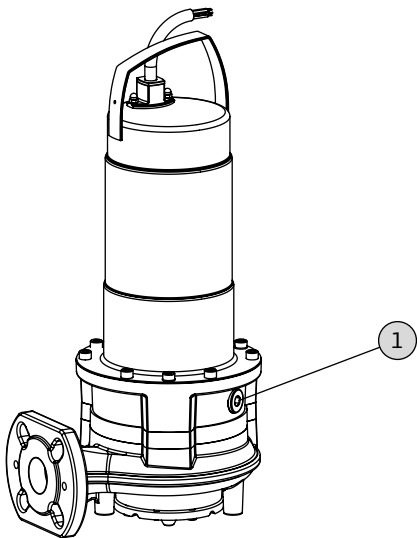


Fig. 8

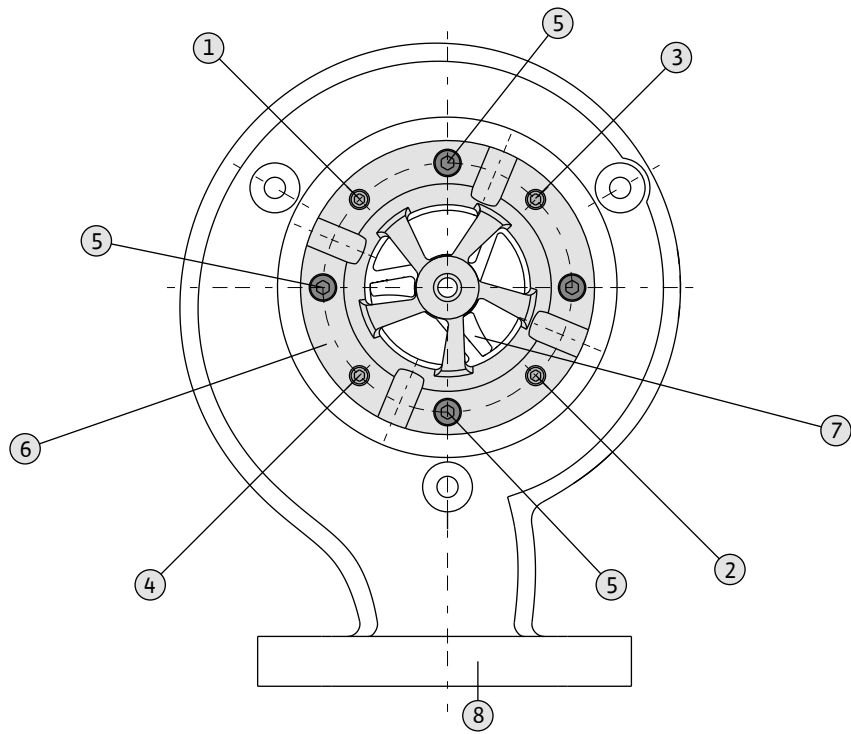
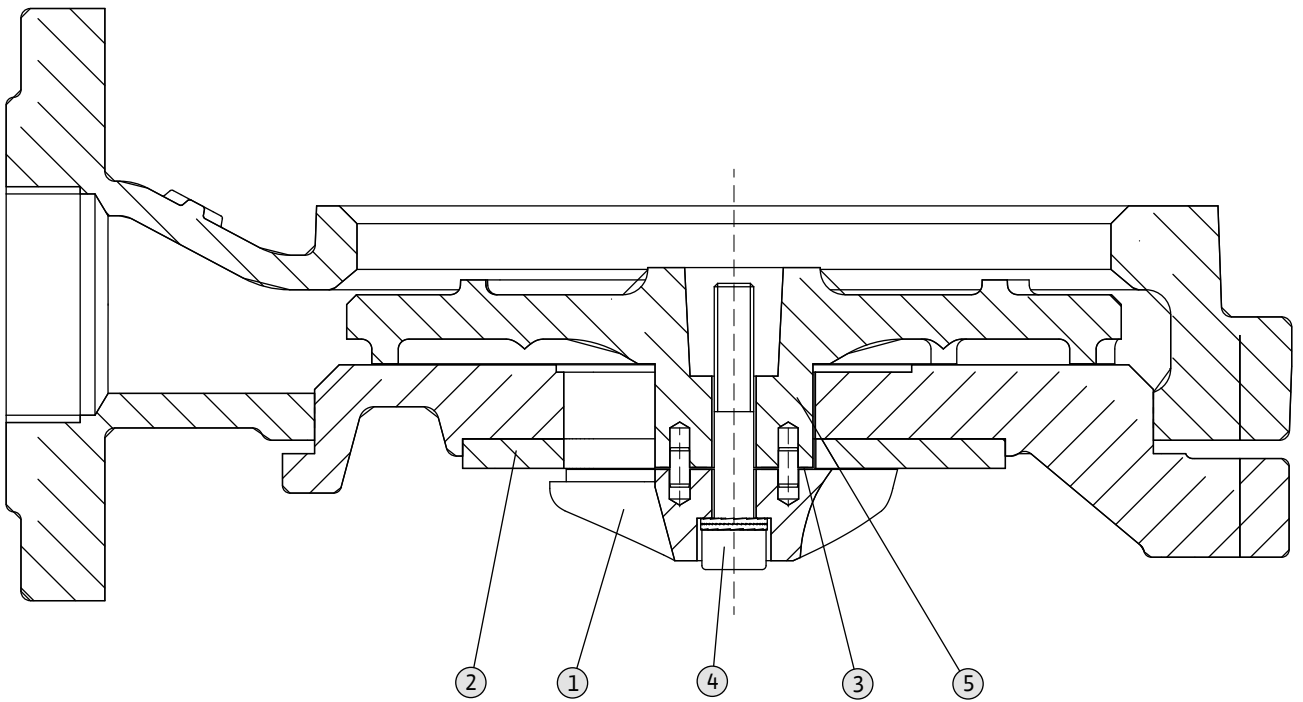


Fig. 9



1. Inledning

1.1. Om denna skötselavvisning

Språket i originalbruksanvisningen är tyska. Alla andra språk i denna anvisning är översättningar av originalet.

Anvisningen är indelad i enskilda kapitel som anges i innehållsförteckningen. Varje kapitel har en överskrift som tydligt talar om vad som beskrivs i kapitlet.

En kopia av EG-försäkringen om överensstämmelse medföljer som separat dokument.

Denna försäkringen förlorar sin giltighet, om tekniska ändringar utförs på angivna konstruktioner utan godkännande från Wilo.

1.2. Personalkompetens

Endast utbildad och behörig personal får arbeta med pumpen, t.ex. får arbeten på elinstallationen endast utföras av en behörig elektriker. All personal måste ha uppnått myndig ålder.

Användare och servicepersonal måste dessutom följa de nationella olycksfallsföreskrifterna.

Det måste säkerställas att personalen har läst och förstått instruktionerna i denna drifts- och servicehandbok; vid behov måste handboken beställas från tillverkaren på respektive språk.

Personer (inklusive barn), som på grund av fysiska, sensoriska eller mentala funktionshinder eller på grund av oerfarenhet och/eller ovetande inte kan använda denna pump på ett säkert sätt får inte använda pumpen utan uppsikt eller hjälp av en ansvarig person.

Barn ska hållas under uppsikt, så att de inte leker med pumpen.

1.3. Upphovsrätt

Upphovsrätten för denna drifts- och servicehandbok tillhör tillverkaren. Drifts- och servicehandboken är avsedd för installatörer, användare och servicepersonal. Den innehåller föreskrifter och tekniska ritningar som varken får kopieras, spridas eller användas av obehöriga av konkurrensskäl. De använda illustrationerna av pumparna kan avvika från originalet och är endast avsedda som exempel.

1.4. Förbehåll för ändringar

Tillverkaren förbehåller sig rätten att göra tekniska ändringar på anläggningar och/eller komponenter. Denna drifts- och servicehandbok hör till pumpen som är angiven på titelbladet.

1.5. Garanti

I allmänhet gäller uppgifterna i våra aktuella "Allmänna affärsvillkor (AGB)" vid frågor om garantin. Dem hittar du här:

www.wilo.com/legal

Eventuella avvikelser från detta ska anges skriftligen i kontraktet och sedan prioriteras.

1.5.1. Allmän information

Tillverkaren förpliktigar sig att åtgärda alla fel på pumparna om en eller flera av följande punkter stämmer:

- Kvalitetsfel på material, tillverkning och/eller konstruktion
- Bristerna har meddelats skriftligen till tillverkaren inom den avtalade garantitiden
- Pumpen har endast använts ändamålsenligt
- Alla övervakningsanordningar har anslutits och kontrollerats före idrifttagning.

1.5.2. Garantitid

Garantitiden som gäller står med i våra "Allmänna affärsvillkor (AGB)".

Eventuella avvikelser från detta ska anges skriftligen i kontraktet!

1.5.3. Reservdelar, montering och ombyggnation

Endast originalreservdelar från tillverkaren får användas för reparation, byte samt montering och ombyggnation. Egenmäktig montering och ombyggnation eller användning av icke originaldelar kan leda till svåra skador på pumpen och/eller personskadorna.

1.5.4. Underhåll

De föreskrivna underhålls- och inspektionsarbetena ska genomföras regelbundet. Dessa arbeten får endast genomföras av utbildad, kvalificerad och auktoriserad personal.

1.5.5. Skador på produkten

Skador samt problem som äventyrar säkerheten måste åtgärdas direkt och enligt anvisningarna av utbildad personal. Pumpen får endast användas i tekniskt felfritt skick.

Reparationer bör i allmänhet endast utföras av Wilo-kundtjänst!

1.5.6. Ansvarsfrihet

Garantin gäller inte för skador på pumpen om en eller flera av följande punkter stämmer:

- Otillräcklig dimensionering från tillverkaren p.g.a. bristfällig och/eller felaktig information från den driftansvarige resp. uppdragsgivaren
- Om säkerhetsanvisningar och arbetsanvisningar i denna drifts- och servicehandbok inte följs
- Icke ändamålsenlig användning
- Felaktig lagring och transport
- Felaktig installation/demontering
- Bristfälligt underhåll
- Felaktig reparation
- Bristfälligt underlag resp. byggnadsarbete
- Kemisk, elektrokemisk och elektrisk påverkan
- Slitage

Tillverkaren tar därmed inte heller ansvar för personskadorna, maskinskadorna och/eller ekonomiska skador.

2. Säkerhet

I detta kapitel finns alla allmänt gällande säkerhetsanvisningar och tekniska anvisningar. I varje

kapitel finns dessutom specifika säkerhetsanvisningar och tekniska anvisningar. Alla anvisningar och föreskrifter måste observeras och följas under alla skeden (uppställning, drift, underhåll, transport o.s.v.) av pumpens livstid! Den driftansvarige är ansvarig för att hela personalen följer dessa anvisningar och föreskrifter.

2.1. Anvisningar och säkerhetsanvisningar

I denna handbok finns instruktioner och säkerhetsanvisningar som varnar för maskin- och personskador. För att personalen snabbt ska kunna urskilja anvisningarna och säkerhetsanvisningarna utmärker de sig på följande sätt:

- Anvisningarna är markerade med fet stil och syftar direkt till föregående text eller avsnitt.
- Säkerhetsanvisningarna är markerade med fet stil och lätt indragna, och inleds alltid med en varningstext.
 - **Fara**
Risk för allvarliga eller livshotande skador!
 - **Varning**
Risk för allvarliga personskador!
 - **Observera**
Risk för personskador!
 - **Observera** (hänvisning utan symbol)
Risk för allvarliga maskinskadorna, totalhaveri kan inte uteslutas!
- Säkerhetsanvisningar som hänvisar till risken för personskador visas med svart text och ett säkerhetstecken. Som säkerhetstecken används varnings-, förbuds- och påbudssymboler.
Exempel:



Varningssymbol: allmän fara



Varningssymbol: t.ex. elektrisk ström



Förbudssymbol: t.ex. tillträde förbjudet!



Påbudssymbol: t.ex. använd personlig skyddsutrustning

De använda säkerhetssymbolerna motsvarar de allmänt gällande direktiven och bestämmelserna, t.ex. DIN, ANSI.

- Säkerhetsanvisningar som hänvisar till risken för maskinskadorna visas med grå text och utan säkerhetstecken.

2.2. Säkerhet, allmänt

- Vid installation resp. demontering av pumpen får man inte arbeta ensam i utrymmen eller gröpar. En person till måste alltid finnas på plats.
- Samtliga arbeten (montering, demontering, underhåll, installation) får endast ske när pumpen är

avstängd. Pumpen måste kopplas bort från elnätet och säkras mot återinkoppling. Alla roterande delar måste stå stilla.

- Operatören ska omedelbart anmäla störningar eller oregelbundna funktioner till arbetsledningen.
 - Operatören ska omedelbart stänga av maskinen om fel uppstår som kan äventyra säkerheten. Detta gäller t.ex.:
 - fel på säkerhets- och/eller övervakningsanordningar
 - skador på viktiga delar
 - skador på elektriska anordningar, kablar och isolering
 - För säker användning ska verktyg och andra föremål endast förvaras på härför avsedda platser.
 - Vid arbeten i slutna utrymmen måste ventilationen vara tillräcklig.
 - Säkerställ att ingen explosionsfara föreligger vid svetsning och/eller vid arbeten med elektriska apparater.
 - Endast lyfthjälpmiddel som är lagstadgade och godkända får användas.
 - Lyfthjälpmidlen ska anpassas till rådande förutsättningar (väderlek, påhållningsanordning, last o.s.v.) och förvaras väl.
 - Mobil arbetsutrustning för att lyfta laster ska användas på sådant sätt att den står stabilt under användningen.
 - Under användningen av mobil arbetsutrustning för att lyfta ej styrda laster ska åtgärder vidtas, så att de inte kan välta, förflyttas, kana av o.s.v.
 - Även åtgärder, så att inga personer kan stå under hängande laster, ska vidtas. Dessutom är det förbjudet att förflytta hängande laster över arbetsplatser där det finns personer.
 - Vid användning av mobil arbetsutrustning för att lyfta laster måste man vid behov ta hjälp av en person till (t.ex. vid dålig sikt).
 - Lasten som ska lyftas måste transporteras på sådant sätt att ingen kan skadas vid strömbrott. Dessutom måste sådana arbeten utomhus avbrytas om väderleken försämras.
- Dessa anvisningar måste följas exakt. Om anvisningarna inte följs kan det leda till personskador och/eller till svåra maskinskadorna.**

2.3. Arbeten på elsystemet



FARA för elektrisk ström!

Livs fara uppstår vid icke fackmässig hantering av ström vid arbeten på elsystemet! Dessa arbeten får endast utföras av en behörig elektriker.

SKYDDA mot fukt!

Kabeln och pumpen skadas om det kommer in fukt i kabeln. Sänk aldrig ned kabeländan i vätska och skydda den mot fukt. Kabelledare som inte används måste isoleras!

Våra pumpar drivs med växelström eller trefasström. Nationellt gällande direktiv, standarder och bestämmelser (t.ex. VDE 0100) samt riktlinjer från det lokala elförsörjningsbolaget måste följas.

Operatören måste informeras om pumpens strömtilförsel och om dess avstängningsmöjligheter. För trefasmotorer måste en motorskydds-brytare installeras på platsen. Vi rekommenderar montering av en jordfelsbrytare med utlösningström (RCD). Om det är möjligt att personer kommer i kontakt med pumpen och mediet (t.ex. på byggarbetsplatser) **måste** anslutningen säkras ytterligare med en jordfelsbrytare med utlösningström (RCD).

För anslutningen ska kapitlet "Elektrisk anslutning" följas. De tekniska uppgifterna måste följas exakt! Våra pumpar måste alltid jordas.

Om pumpen har stängts av av en säkerhetsanordning får den inte startas igen förrän felet har åtgärdats.

Vid anslutning av pumpen till elsystemet ska automatikskåpstillsverkarens föreskrifter beaktas, för att uppfylla kraven för elektromagnetisk tolerans (EMC), särskilt vid användning av elektroniska apparater som mjukstartstyrning eller frekvensomvandlare. Eventuellt krävs speciella skärningsåtgärder för elkablar och styrkablar (t.ex. skärmad kabel, filter o.s.v.).

Alla anslutna apparater/automatikskåp måste uppfylla de harmoniserade EU-standarderna. Mobilradioapparater kan orsaka problem i anläggningen.



VARNING för elektromagnetisk strålning! Elektromagnetisk strålning kan orsaka livsfara för personer med pacemaker. Märk anläggningen på lämpligt sätt och informera berörda personer om detta!

2.4. Säkerhets- och övervakningsanordningar

Pumparna är utrustade med följande övervakningsanordningar:

- Termisk lindningsövervakning
- Motorrumsövervakning (endast motorutförande "P")

Om motorn skulle bli för varm under driften, eller om vätska tränger in i motorn, slås pumpen från. Dessa anordningar måste anslutas av en behörig elektriker och funktionen kontrolleras före idrifttagningen.

Personalen måste informeras om de installerade anordningarna och hur de fungerar.

OBSERVERA!

Pumpen får inte användas om övervakningsanordningarna har tagits bort, skadats och/eller inte fungerar!

2.5. Under drift

Iaktta gällande föreskrifter och bestämmelser angående arbetsplats säkerhet och förebyggande av olyckor samt för hantering av elmaskiner vid drift av pumpen. Den driftansvarige ska bestämma personalens arbetsindelning för öka säkerheten på arbetsplatsen. All personal ansvarar för att föreskrifterna följs.

Centrifugalpumpar har roterande delar som är fritt tillgängliga beroende på konstruktionen. Beroende på driftsättet kan det bildas vassa kanter på dessa delar.



VARNING för skärverket!

Pumpen är utrustad med ett rörligt skärverk. Om man rör vid eggen kan kroppsdelar klämmas fast och/eller kapas! Rör aldrig direkt vid skärverket.

- Före underhålls- och reparationsarbeten ska pumpen slås från, skiljas från elnätet och säkras mot obehörig återinkoppling.
- Låt alltid skärverket stanna helt!
- Bär skyddshandskar vid underhålls- och reparationsarbeten!

2.6. Medier

Alla medier skiljer sig med avseende på sammansättning, aggressivitet, slipförmåga, torrsubstansinnehåll och ur många andra aspekter. I allmänhet kan våra pumpar användas inom många områden. Beakta att många av pumpens driftsparametrar kan ändras om kraven (densitet, viskositet eller sammansättning i allmänhet) förändras. Beakta följande punkter om pumpen ska användas för ett nytt medium:

- Om den mekaniska tätningen är defekt kan oljan från tätningsskammaren hamna i mediet.

Det är inte tillåtet att använda den i tappvarmvatten!

- Pumpar som har använts i smutsvatten måste rengöras noggrant innan de används för andra medier.
- Pumpar som har använts i medier med fekalier och/eller hälsofarliga medier måste i allmänhet dekontamineras innan de används för andra medier.

Kontrollera även om dessa pumpar får användas för andra medier.

2.7. Ljudtryck

Pumpen har en ljudnivå på mindre än 80 dB (A). Vi rekommenderar att den driftansvarige utför en extra mätning på arbetsplatsen, när pumpen är igång i driftspunkt och med motsvarande driftförhållanden.



OBSERVERA: Använd bullerskydd!

Enligt gällande lagar och bestämmelser är hörselskydd obligatoriskt fr.o.m. en ljudnivå på 85 dB (A)! Den driftansvarige måste se till att detta följs!

2.8. Tillämpade standarder och direktiv

För denna pump gäller olika europeiska direktiv och harmoniserade standarder. Exakta uppgifter om detta finns i EG-försäkran om överensstämmelse.

Användning, installation och demontering av pumpen ska dessutom ske enligt gällande nationella föreskrifter.

2.9. CE-märkning

CE-märket finns på typskylten.

förkopplat skärverk. Pumparna kan drivas vertikalt i stationär och rörlig våt installation.

3. Produktbeskrivning

Pumpen tillverkas mycket noggrant under ständig kvalitetskontroll. Vid korrekt installation och korrekt utförd underhåll garanteras störningsfri drift.

3.1. Användning och användningsområden



FARA för elektrisk ström

Vid användning av pumpen i simbassänger eller bassänger man kan gå i föreligger livsfara på grund av elektrisk ström. Följande punkter ska beaktas:

- Om personer befinner sig i bassängen är användning av pumpen absolut förbjuden!
- Om inga personer befinner sig i bassängen måste säkerhetsåtgärder enligt DIN VDE 0100-702.46 (eller motsvarande nationella bestämmelser) vidtas.



FARA p.g.a. explosiva medier!

Det är absolut förbjudet att pumpa explosiva medier (t.ex. bensin, fotogen etc.). Pumparna är inte konstruerade för sådana medier!

De dränksäkra pumparna Wilo-Rexa CUT... är avsedda för pumpning i intermittent och konstant drift av smuts- och avloppsvatten samt fekaliehaltigt avloppsvatten från gropar och behållare i tryckdräneringssystem.



NOTERA

Dammtrasor och torkdukar kan leda till förstopningar och blockeringar. Undvik dessa medier genom att mekaniskt förensörja det inströmmande mediet.

De dränksäkra pumparna får inte användas för pumpning av:

- Tappvarmvatten
- regn-, dränerings- eller annat ytvatten
- medier som innehåller hårda beståndsdelar som sten, trä, metall, sand o.s.v.
- lättantändliga och explosiva medier i ren form. [entfällt]

Avsedd användning innebär också att alla instruktioner i denna anvisning ska följas. All annan användning betraktas som icke avsedd användning.

3.1.1. Anvisning gällande uppfyllande av DIN EN 12050-1 och EN 12050-1

På grund av DIN EN 12050-1 (enligt det tyska förordet) krävs ett Ex-godkännande för avloppspumpar.

På grund av EN 12050-1 krävs inte Ex-godkännandet explicit. Kontrollera lokala föreskrifter.

3.2. Uppbyggnad

Wilo-Rexa CUT-pumpar är översvämningsbara dränkbara motorpumpar för avloppsvatten med

Bild 1.: Beskrivning

1	Kabel	5	Hydraulhus
2	Handtag	6	Skärverk
3	Motorhus	7	Tryckanslutning
4	Tätningkammare		

3.2.1. Hydraulik

Hydraulik med förkopplat invändigt (CUT GI...) eller utanpåliggande (CUT GE...) skärverk. Skärverket finfördelar skärbara tillsatser för transport i en 1¼"-tryckrörledning eller större. Anslutningen på trycksidan är för horisontella flänsar.

Hydrauliken är inte självsugande, d.v.s. mediet måste rinna in av sig självt eller med inloppstryck.

SE upp med hårda beståndsdelar i mediet! Hårda tillsatser som sand, sten, metall, trä o.s.v. kan inte finfördelas av skärverket. Dessa tillsatser kan förstöra skärverket och hydrauliken och därmed leda till att pumpen slutar fungera! Filtrera dessa tillsatser från mediet innan det strömmar in i pumpen.

3.2.2. Motor

Motorerna som används är torra motorer i enfasutförande och trefasutförande. Kylningen sker genom det omgivande mediet. Värmen avges direkt till mediet via motorhuset. Motorn får lyftas upp ur nedsänkt läge under drift.



ANVISNING

När motorn ska lyftas upp ur nedsänkt läge ska uppgifterna om "Driftsätt ej nedsänkt" beaktas och följas!

På enfasmotorer i motorutförandet "S" är driftskondensatorn inbyggd i motorn och startkondensatorn placerad i ett separat hus. På enfasmotorer i motorutförandet "P" är drifts- och startkondensatorn placerad i ett separat hus. Anslutningskabeln har en längd på 10 m och finns att få i följande utföranden:

- Enfasutförande: Kabel med jordad kontakt
- Trefasutförande: fri kabelände
I motorutförandet "P" är anslutningskabeln längsvattentätt inkapslad!

3.2.3. Övervakningsanordningar

- **Motoröversvakning** (endast motorutförande "P");
Motoröversvakningen meddelar inträngande vatten i motorrummet.
- **Termisk motoröversvakning:**
Den termiska motoröversvakningen skyddar motorlindningen mot överhettning. På enfasmotorer är denna inbyggd och självkopplande. D.v.s. motorn slås från vid överhettning och tillkopplas

sedan automatiskt igen när den har svalnat. Som standard används bimetalldensorer för detta.

- Dessutom kan motorn utrustas med en extern stavelektrod för övervakning av tätningsskammaren. Denna meddelar om vatten tränger in i tätningsskammaren genom den mekaniska tätningen på mediasidan.

3.2.4. Tätning

Tätningen mot pumpmediet och motorrummet sker med två mekaniska tätningar. Tätningsskammaren mellan de mekaniska tätningarna är fylld med ekologiskt harmlös medicinsk vitolja.

3.2.5. Material

- Motorhus:
 - Motorutförande "S": 1.4301
 - Motorutförande "P": EN-GJL-250
- Hydraulhus: EN-GJL 250
- Pumphjul: EN-GJL 250
- Skärverk:
 - CUT GI: 1.4528
 - CUT GE: Abrasit/1.4034
- Axelände: 1.4021
- Statiska tätningar: NBR
- Tätning
 - På pumpsidan: SiC/SiC
 - På motorsidan: C/MgSiO₄

3.2.6. Monterad stickkontakt

På enfasmotorer har en jordad kontakt monterats och på trefasmotorer en CEE-stickkontakt. Den här stickkontaktarna är dimensionerade för användning i vanliga uttag och är inte översvämningssäkra.

SKYDDA mot fukt!

Stickkontakten skadas om det kommer in fukt. Sänk aldrig ned stickkontakten i vätska och skydda den mot fukt.

3.3. Drift i explosiv atmosfär

Ex-märkta pumpar är lämpade för drift i explosiv atmosfär. Pumparna måste uppfylla kraven i vissa direktiv för denna typ av användning. Dessutom måste den driftansvarige iaktta vissa förhållningsregler och direktiv.

Pumpar som är godkända för användning i explosiva atmosfärer måste vara märkta på typskylten på följande sätt:

- "Ex"-symbol
- Uppgifter om Ex-klassificering

Observera även uppgifterna i appendix till denna anvisning vid användning i explosiv miljö

FARA p.g.a. felaktig användning!

För användning i explosiv atmosfär måste pumpen ha erforderligt godkännande. Likaså måste även tillbehöret vara godkänt för denna användning! Kontrollera att pumpen och samtliga tillbehör är godkända enligt direktiven innan de används.



3.4. Driftsätt

3.4.1. Driftsätt S1 (kontinuerlig drift)

Pumpen kan arbeta kontinuerligt vid nominell last, utan att den max. tillåtna temperaturen överskrids.

3.4.2. Driftsätt S2 (korttidsdrift)

Max. drifttid anges i minuter, t.ex. S2-15. Pausen måste vara så länge att maskintemperaturen inte längre avviker mer än 2 K från köldmediets temperatur.

3.4.3. Driftsätt S3 (intermittent drift)

Detta driftsätt beskriver förhållandet mellan drifttid och stilleståndtid. Vid S3-drift gäller det angivna värdet alltid för 10 min. **Till exempel: S3 20 %**

Drifttid 20 % av 10 min = 2 min/stilleståndtid
80 % av 10 min = 8 min

3.5. Tekniska data

Allmänna data	
Nätanslutning [U/f]:	Se typskylt
Effektförbrukning [P ₁]:	Se typskylt
Motormärkeffekt [P ₂]:	Se typskylt
Max. uppfordringshöjd [H]	Se typskylt
Max. pumpflöde [Q]:	Se typskylt
Tillslagstyp [AT]:	Se typskylt
Medietemperatur [t]:	3...40 °C
Kapslingsklass:	IP 68
Isolationsklass [Cl.]:	F
Varvtal [n]:	Se typskylt
Tryckanslutning:	DN 32/DN 40/Rp 1¼
Max. nedsänkingsdjup:	20 m
Explosionsskydd	
Motorutförande "S":	-
Motorutförande "P":	ATEX
Driftsätt	
Nedsänt [OT ₃]:	S1
Ej nedsänt [OT ₂]	
Motorutförande "S":	S2 15 min, S3 10 %*
Motorutförande "P":	S2 30min, S3 25%*
Brytfrekvens	
Rekommendation:	20/h
Maximalt:	50/h

** Driftsätt S3 25 % (motorutförande "S") resp. S3 50 % (motorutförande "P") är tillåtet om den nödvändiga kylningen av motorn säkerställs före omstart genom en komplett översvämning i min. 1 minut!

3.6. Typnyckel

Exempel: Wilo-Rexa CUT GE03.25/P-T15-2-540X/P	
Rexa	Centrifugalpump för avloppsvatten
CUT	Serie
GE	Skärverkpump med GI = invändigt skärverk GE = utanpåliggande skärverk
03	Storlek tryckanslutning: DN 32
25	Max. uppfodringshöjd i m
P	Motorutförande
T	Utförande nätslutning: M = 1~ T = 3~
15	/10 = motormärkeffekt P ₂ i kW
2	Poltal
5	Frekvens 5 = 50 Hz 6 = 60 Hz
40	Nyckel för dimensioneringsspänning
X	Ex-godkännande: Utan tillägg = utan Ex-godkännande X = Ex-godkännande
P	Elektrisk extrautrustning Utan tillägg = med fri kabelände P = med stickkontakt

3.7. Leveransomfattning

- Pump med 10 m kabel
 - Enfasutförande med jordad kontakt
 - Trefasutförande med fri kabelände
- Monterings- och skötselanvisning

3.8. Tillbehör

- Kablar i fasta längder i steg om 10m upp till 30 m (enfasutförande) resp. 50 m (trefasutförande)
- Påhängningsanordning
- Pumpfot
- Extern stavelektrod för tätningskamarövervakning
- Nivåregleringar
- Anslutningstillbehör och kedjor
- Automatikskåp, reläer och stickkontakter

4. Transport och lagring

4.1. Leverans

Kontrollera genast efter att leveransen har mottagits att den är skadefri och fullständig. Vid eventuella fel måste transportföretaget resp. tillverkaren underrättas redan samma dag som leveransen har mottagits, därefter kan inga anspråk göras gällande. Eventuella skador måste antecknas på leveransdokumenten!

4.2. Transport

Vid transport ska därför avsedda och godkända lyfthjälpmiddel, transportmedel och lyftdon användas. Dessa måste ha tillräcklig bärkraft och lyftkraft, för att pumpen ska kunna transporteras

säkert. Vid användning av kedjor ska de säkras så de inte kan glida.

Personalen måste vara utbildad och behörig för dessa arbeten, och måste följa gällande nationella säkerhetsföreskrifter.

Pumparna levereras alltid i en lämplig förpackning. Förpackningen skyddar produkten normalt sett mot skador under transport och lagring. Spara förpackningen för återanvändning, om produkten ofta byter uppställningsplats.

4.3. Lagring

Nylevererade pumpar är förberedda för förvaring i minst 1 år. Vid mellanlagring måste pumpen rengöras noggrant innan den lagras!

Följande ska beaktas vid lagring:

- Ställ pumpen på ett stabilt underlag och säkra den så att den inte kan kana. Dränkbara motorpumpar för avloppsvatten måste lagras vertikalt.

RISK att pumpen välter!

Ställ aldrig upp pumpen osäkrad. Risk för personskador om den välter!



NOTERA

På pumpar med invändigt skärverk måste transportbultarna skruvas på vid lagring!



NOTERA

Säkerställ att inga föremål kommer emot skärverket. Skärverket kan skadas!

- Våra pumpar kan förvaras i temperaturer ned till max. -15 °C. Lagerutrymmet måste vara torrt. Vi rekommenderar en frostfri lagring i ett utrymme med en temperatur mellan 5 °C och 25 °C.
- Pumpen får inte förvaras i utrymmen där det pågår svetsarbeten, eftersom dessa gaser resp. värmestrålningen kan angripa elastomerdelarna och behandlingarna.
- Sug- och tryckanslutningen ska tillslutas, för att undvika föroreningar.
- Alla elkablar ska skyddas mot mekaniska belastningar, skador och fukt.

FARA för elektrisk ström!

Livsfara uppstår vid skadade elkablar! Defekta ledningar måste bytas ut direkt av en behörig elektriker.



SKYDDA mot fukt!

Kabeln och pumpen skadas om det kommer in fukt i kabeln. Sänk aldrig ned kabeländan i vätska och skydda den mot fukt.

- Pumpen måste skyddas mot direkt solljus, värme, damm och frost. Värme eller frost kan orsaka stora skador på pumphjul och behandlingar!
- Efter en längre tids lagring måste pumpen rengöras från föroreningar, t.ex. damm och oljeavlagringar, före idrifttagning. Husbeläggningar ska kontrolleras beträffande skador.

Före idrifttagningen ska nivån i tätningsskam-maren kontrolleras och vid behov fyllas på! Skadade behandlingar måste lagas direkt. Endast felfria behandlingar uppfyller sitt avsedda syfte!

Observera att elastomerdelarna och behandlingarna kan bli spröda efter hand (detta är naturligt). Vi rekommenderar att dessa kontrolleras och byts ut vid behov om de lagras i mer än 6 månader. Kontakta alltid tillverkaren i detta fall.

4.4. Retur

Pumpar som ska returneras till fabriken måste vara korrekt förpackade. Att pumpen är korrekt förpackad innebär att den har rengjorts från föroreningar, eller har dekontaminerats om den har använts i hälsofarliga medier.

Delarna måste packas tätt i slitstarka och tillräckligt stora plastsäckar, så att inget kan rinna ut. Dessutom måste förpackningen skydda pumpen mot skador under transporten. Kontakta tillverkaren vid frågor!

5. Uppställning

För att undvika produktskador eller personskador under uppställningen ska följande punkter beaktas:

- Uppställningen – montering och installation av pumpen – får endast utföras av kvalificerad personal som följer säkerhetsanvisningarna.
- Kontrollera om pumpen uppvisar transportskador innan uppställningen görs.

5.1. Allmän information

Vid planering och drift av avloppstekniska anläggningar hänvisar vi till gällande lokala bestämmelser och direktiv för avloppsteknik.

Tryckstötter kan förekomma, särskilt vid stationära uppställningssätt och pumpning med längre tryckledningar (särskilt vid kontinuerlig stigning eller varierande terräng).

Tryckstötter kan leda till att pumpen/anläggningen förstörs och orsaka buller p.g.a. spjällslag. Med hjälp av lämpliga åtgärder (t.ex. backventiler med inställbar stängningstid, speciell dragning av tryckrörledningen) kan detta förhindras.

Vid användning av nivåreglering ska min. vattenövertäckning beaktas. Inneslutningar av luft måste undvikas i hydraulhuset resp. rörledningssystemet: använd lämpliga avluftningsanordningar och/eller ställ pumpen lite snett (vid transportabel installation). Skydda pumpen mot frost.

5.2. Installationstyper

- Vertikal stationär våt installation med påhängningsanordning
- Vertikal transportabel våt installation med pumpfot

5.3. Installation



FARA – fallrisk!

Vid installation av pumpen och dess tillbehör arbetar man ibland direkt vid bassäng- eller gropkanten. Är man oaktsam och/eller använder felaktig klädsel kan man falla över kanten. Livsfara! Vidta alltid säkerhetsåtgärder, så att detta förhindras.

Beakta följande vid installation av pumpen:

- Dessa arbeten måste utföras av behörig personal och elektriska arbeten måste utföras av en behörig elektriker.
- Uppsamlingsbehållaren måste vara ren, fri från grova partiklar, torr, frostfri och vid behov dekontaminerad samt dimensionerad för respektive pump.
- Vid arbeten i gropar måste en person till finnas på plats för säkerhets skull. Om det finns risk för att giftiga gaser eller kvävgas samlas där måste nödvändiga åtgärder vidtas!
- Gropens storlek och motors avsvälningstid ska bestämmas beroende på omgivningsförhållandena under drift.
- Ett lyftdon måste kunna installeras utan problem eftersom detta krävs för installation/demontering av pumpen. Pumpens användnings- och uppställningsplats måste utan risk kunna nås med lyftdonet. Maskinen måste stå på ett stabilt underlag. Vid transport av pumpen måste lyftanordningen monteras i de föreskrivna lyftöglorna eller bärhandtaget. Vid användning av kedjor måste dessa förbindas med lyftögla resp. bärhandtaget genom en schackel. Endast byggnadstekniskt godkända lyfthjälpmiddel får användas.
- Elkablarna måste alltid dras så att driften är helt riskfri och att installation/demontering kan ske utan problem. Pumpen får aldrig bäras resp. dras i elkabeln. Kontrollera kabeljockelen som används och det valda utläggningssättet, så att kabellängden räcker till.
- Vid användning av automatikskåp ska motsvarande skyddsklass beaktas. I allmänhet är automatikskåp översvämningssäkra och ska installeras utanför explosionsfarliga områden.
- Vid användning i explosiv atmosfär måste det säkerställas att pumpen och alla tillbehör är godkända för detta användningsområde.
- Byggnadsdelar och fundament måste vara tillräckligt stabila, så att enheten kan monteras på ett säkert och funktionsdugligt sätt. Den driftansvarige eller respektive leverantör är ansvarig för att fundamenten tillverkas och att de har rätt mått, hållfasthet och belastningsförmåga!
- Om motorhuset ska lyftas upp ur mediet under drift ska driftsättet för ej nedsänkt drift beaktas!
För att nödvändig kylning ska uppnås på torra motorer i S3-drift måste de, om motorn ej längre är nedsänkt, fyllas helt innan de kopplas in på nytt!

- Torrkörning av pumpen är absolut förbjuden. Min. vattennivå får aldrig underskridas. Vid större nivåvariationer rekommenderar vi därför installation av en nivåreglering eller ett torrkörningsskydd.
- Använd styr- och avledningsplåtar för mediets tilllopp. Om vattenstrålen träffar vattenytan kommer det in luft i mediet, och denna kan ansamlas i rörledningssystemet. Detta kan leda till otillåtna driftförhållanden och till att hela anläggningen slås från.
- Granska befintliga projekteringsunderlag (installationsritningar, uppsamlingsbehållarens utförande, tillloppsförhållanden) och kontrollera att de är fullständiga och korrekta.
- Beakta även alla föreskrifter och bestämmelser gällande arbeten med tung och under hängande last. Använd personlig skyddsutrustning.
- Iaktta dessutom gällande nationella olycksfalls- och säkerhetsföreskrifter från branschorganisationerna.

5.3.1. Underhållsarbeten

Efter en lagringstid på över 6 månader ska följande underhållsarbeten genomföras före installation:

Oljenivåkontroll på tätningskammaren

Tätningskammaren har en öppning för tömning och påfyllning av kammaren.

1. Lägg pumpen horisontellt på ett stabilt underlag, så att skruvpluggen pekar uppåt.

Se till att pumpen inte kan välta och/eller kana!

2. Skruva loss skruvpluggen (se bild 7).
3. Drivmedlet måste nå till ca 1 cm under skruvpluggens öppning.
4. Fyll på olja om det finns för lite olja i tätningskammaren. Följ då anvisningarna i kapitlet "Underhåll" under punkten "Oljebyte".
5. Rengör skruvpluggen, använd en ny tätningsring vid behov och skruva fast den igen.

5.3.2. Stationär våt installation

Vid våt installation måste en påhängningsanordning installeras. Den måste beställas separat från tillverkaren. Till denna ansluts rörledningssystemet på trycksidan.

Det anslutna rörledningssystemet måste vara självbärande, d.v.s. det får inte stöttas av påhängningsanordningen.

Uppsamlingsbehållaren måste dimensioneras så att påhängningsanordningen kan installeras och användas utan problem.

Om motorn ska lyftas upp ur nedsänkt läge under drift ska följande driftsparametrar följas exakt:

- **Max. medie- och omgivningstemperatur är 40 °C.**
- Uppgifter om "Driftsätt ej nedsänkt"

Bild 2.: Våt installation

1	Påhängningsanordning	6a	Min. vattennivå för nedsänkt drift
2	Backventil	6b	Min. vattennivå för ej nedsänkt drift
3	Avstängningsspjäll	7	Avledningsplåt
4	Rörkrök	8	Tillopp
5	Styrrör (ska ordnas på platsen!)		
A	Minimivstånd vid paralleldrift		
B	Minimivstånd vid växlingsdrift		

Arbetssteg

1. Installation av påhängningsanordningen: ca 3–6 h (se påhängningsanordningens monterings- och skötselansvisning).
2. Förbereda pumpen för drift med en påhängningsanordning: ca 1–3 h (se påhängningsanordningens monterings- och skötselansvisning).
3. Installera pump: ca 3–5 h
 - Kontrollera att påhängningsanordningen sitter fast ordentligt och att den fungerar som den ska.
 - Fäst lyftdon med schackel i pumpen, lyft upp den och sänk ned den sakta på styrrören i driftutrymmet.
 - Håll elkablarna ganska stramt när pumpen sänks ned.
 - När pumpen har anslutits till påhängningsanordningen ska elkablarna säkras ordentligt så att de inte kan falla ned och skadas.
 - Låt en behörig elektriker utföra den elektriska anslutningen.
 - Tryckanslutningen tätas genom egenvikten.
4. Installation av tillvalstillbehör, t.ex. torrkörningsskydd eller nivåkontroller.
5. Ta pumpen i drift: ca 2–4 h
 - Enligt kapitlet "Idrifttagning"
 - Vid ny installation: Fyll uppsamlingsbehållaren
 - Avlufta tryckledningen.

5.3.3. Transportabel våt installation

Vid denna installationstyp måste pumpen utrustas med en pumpfot (finns som tillval). Den monteras på sugstutsen och garanterar ett min. avstånd till marken och stabilitet på fast underlag. I detta utförande är en valfri placering i uppsamlingsbehållaren möjlig. Vid användning i uppsamlingsbehållare med mjukt underlag måste ett hårt underlag användas, för att förhindra att den sjunker ned. En tryckslang ansluts på trycksidan.

Vid längre driftstid med denna installationstyp måste pumpen fästas i marken. Därmed förhindras vibration och en lugn gång med lite slitage garanteras.

Om motorn ska lyftas upp ur nedsänkt läge under drift ska följande driftsparametrar följas exakt:

- **Max. medie- och omgivningstemperatur är 40 °C.**
- Uppgifter om "Driftsätt ej nedsänkt"

Bild 3.: Transportabel installation

1	Lyftanordning	5	Storz slangkoppling
2	Pumpfot	6	Tryckslang
3	Rörkrök för slangkoppling eller Storz fast koppling	7a	Min. vattennivå för nedsänkt drift
4	Storz fast koppling	7b	Min. vattennivå för ej nedsänkt drift

Arbetssteg

- Förbereda pumpar: ca 1 h
 - Montera pumpfoten på suganslutningen.
 - Montera rörkröken på tryckanslutningen.
 - Fäst tryckslangen på rörkröken med slangklämman.
Som alternativ kan en Storz fast koppling monteras på rörkröken och en Storz slangkoppling på tryckslangen.
- Installera pump: ca 1–2 h
 - Placera pumpen på uppställningsplatsen. Fäst lyftdon med schackel i pumpen vid behov, lyft upp den och sänk ned den på arbetsstället (grop).
 - Kontrollera att pumpen står vertikalt och på stabilt underlag. Se till att den inte kan sjunka ned!
 - Dra elkabeln så att den inte kan skadas.
 - Låt en behörig elektriker utföra den elektriska anslutningen.
 - Dra tryckslangen så att den inte kan skadas och fäst den på lämpligt ställe (t.ex. utlopp).



FARA om tryckslangen lossnar!

Det finns risk för personskador om tryckslangen lossnar resp. flyger av okontrollerat. Tryckslangen ska säkras motsvarande. Tryckslangen får inte vikas.

- Ta pumpen i drift: ca 1–3 h
 - Enligt kapitlet "Idrifttagning"

5.3.4. Nivåreglering

Med en nivåreglering kan vätskenivåer bestämmas, och pumpen kan kopplas till och från automatiskt. Bestämning av vätskenivåerna kan ske med flottörbrytare, tryck- och ultraljudsmätning eller elektroder.

Följande punkter ska då beaktas:

- Om flottörbrytare används: se till att de kan röra sig fritt i utrymmet!
- Min. vattennivå får inte underskridas!
- Max. brytfrekvens får inte överskridas!
- Vid starkt varierande nivåer bör nivåreglering i allmänhet ske via två mätpunkter. På så sätt kan större kopplingsdifferenser uppnås.

Installation

Information om korrekt installation av nivåregleringen finns i nivåregleringens monterings- och skötselansvisning.

Beakta uppgifterna om max. brytfrekvens samt min. vattennivå!

5.4. Torrkorningsskydd

För att säkerställa den nödvändiga kylningen måste pumpen vara nedsänkt i mediet, beroende på driftsätt. Se dessutom till att det inte kan komma in luft i hydraulhuset.

Därför måste pumpen alltid vara nedsänkt i mediet ända till hydraulhusets övre kant eller vid behov till motorhusets övre kant. För optimal driftsäkerhet rekommenderar vi installation av ett torrkorningsskydd.

Detta säkerställs med hjälp av flottörbrytare eller elektroder. Flottörbrytaren resp. elektroden fästes i gropen och kopplar från pumpen om den minsta tillåtna vattenövertäckningen underskrids. Om bara en flottör eller elektrod används som torrkorningsskydd vid starkt varierande nivåer finns det risk för att pumpen ständigt slås på och av! Det kan leda till att motorns maximala antal inkopplingar (kopplingscykler) överskrids.

5.4.1. Åtgärder för att förhindra många kopplingscykler

- Manuell återställning
Det här alternativet innebär att motorn stängs av när den minsta tillåtna vattenövertäckningen underskrids och att den måste slås på manuellt när vattennivån når tillåten nivå igen.
- Separat omstartspunkt
Med hjälp av en andra brytpunkt (extra flottör eller elektrod) skapas en tillräckligt stor differens mellan frånslagspunkt och tillslagspunkt. Därmed förhindras att maskinen ständigt slås av och på. För den här funktionen kan ett nivårelä användas.

5.5. Elektrisk anslutning



LIVSFARA pga. elektrisk ström!

Icke fackmässiga elektriska anslutningar kan orsaka livsfarliga stötar. Elektriska anslutningar får endast utföras av en elektriker som auktoriserats av den lokala elleverantören och i enlighet med lokala gällande bestämmelser.



FARA p.g.a. felaktig anslutning!

På ex-godkända pumpar måste anslutningen av elkabeln göras utanför det explosionsfarliga området eller inuti ett hus som har tillverkats i en tändskyddsklass enligt DIN EN 60079-0! Om inte denna anvisning följs föreligger livsfara p.g.a. explosionsrisiken!

- Låt alltid en behörig elektriker utföra anslutningen.
- Beakta även övrig information i appendix.
- Nätanslutningens ström och spänning måste motsvara uppgifterna på typskylten.
- Anslut elkabeln enligt gällande standarder/bestämmelser och koppla ledarna korrekt.

- Befintliga övervakningsanordningar, t.ex. för termisk motorövervakning, måste anslutas och funktionen måste kontrolleras.
- För trefasmotorer måste rotationsfältet vara högerroterande.
- Jorda pumpen enligt föreskrifterna. Fast installerade pumpar måste jordas enligt gällande nationella standarder. Om det finns en separat skyddsledaranslutning måste denna anslutas till det märkta hålet resp. jordklämman (⊕) med en lämplig skruv, mutter, tandad bricka och bricka. Använd en kabel med lämplig kabelarea, enligt lokala bestämmelser, som skyddsledaranslutning.
- **En motorskyddsbrytare måste användas på motorer med fri kabelände.** Vi rekommenderar att en jordfelsbrytare med en utlösningström (RCD) används.
- Automatikskåp ska införskaffas som tillbehör.

5.5.1. Säkring på nätsidan

Säkringarna som behövs måste dimensioneras enligt startströmmen. Startströmmen anges på typskylten.

Endast tröga säkringar eller automatsäkringar med C-karakteristik får användas.

5.5.2. Kontroll av isolationsmotståndet och övervakningsanordningarna före idrifttagning

Om de uppmätta värdena avviker från riktlinjerna kan fukt ha trängt in i motorn eller elkabeln, eller så är övervakningsanordningen defekt. Anslut inte pumpen och kontakta Wilo-kundtjänst.

Motorlindningens isolationsmotstånd

Innan elkabeln ansluts måste isolationsmotståndet kontrolleras. Detta kan mätas med en isolationsmätare (mätspänningen (likspänning) = 1 000 V):

- Vid första idrifttagning: Isolationsmotståndet får inte underskrida 20 MΩ.
- Vid ytterligare mätningar: Värdet måste vara större än 2 MΩ.

På motorer med integrerad kondensator ska lindningarna kortslutas före kontrollen.

Temperaturgivare och stavelektrod för tätningsskammarsövervakning (finns som tillval)

Innan övervakningsanordningarna ansluts måste de kontrolleras med en ohmmeter. Följande värden ska följas:

- Bimetallsensor: Värdet "0" – inget motstånd
- Stavelektrod: Värdet måste gå mot "oändligheten". Vid lägre värden finns det vatten i oljan. Observera även anvisningarna till utvärderingsreläet (finns som tillval).

5.5.3. Enfasmotor

Bild 4.: Anslutningsschema

L	Nätanslutning	PE	Jord
N	Jord		

Enfasutförandet har en jordad kontakt.

Anslutning till elnätet sker genom att man sätter stickkontakten i eluttaget. Om pumpen ska anslutas direkt till automatikskåpet måste stickkontakten demonteras och den elektriska anslutningen utföras av en behörig elektriker!

Anslutningskabelns ledare:

Anslutningskabel med 3 ledare	
Ledarfärg	Plint
brun (bn)	L
blå (bu)	N
grön/gul (gn-ye)	Jord (PE)

5.5.4. Trefasmotor

Bild 5.: Anslutningsschema motorutförande "S"

L1		PE	Jord
L2	Nätanslutning	20	Bimetallsensor
L3		21	

Bild 6.: Anslutningsschema motorutförande "P"

L1		DK	Täthetsövervakning motorrum
L2	Nätanslutning	20	Bimetallsensor
L3		21	
PE	Jord		

Trefasutförandet levereras med fria kabeländar. Anslutning till elnätet sker genom polinkoppling i automatikskåp.

Den elektriska anslutningen får endast utföras av en behörig elektriker!

Anslutningskabelns ledare:

Anslutningskabel med 6 ledare	
Ledarnummer	Plint
1	Temperaturövervakning lindning
2	
3	U
4	V
5	W
grön/gul (gn-ye)	Jord (PE)

Anslutningskabel med 7 ledare	
Ledarnummer	Plint
1	Temperaturövervakning lindning
2	
3	U
4	V
5	W
6	Täthetsövervakning motorrum

grön/gul (gn-ye)

Jord (PE)

Om pumpen är utrustad med en stickkontakt sker anslutningen till elnätet genom att stickkontakten sätts i eluttaget.

5.5.5. Anslutning av övervakningsanordningar



LIVSFARA p.g.a. explosionsrisk!

Om övervakningsanordningarna inte ansluts korrekt föreligger livsfara p.g.a. explosionsrisken vid användning inom explosionsfarliga områden! Låt alltid en behörig elektriker utföra anslutningen. Vid användning av pumpen inom explosionsfarliga områden gäller:

- Temperaturövervakningen måste anslutas via ett utvärderingsrelä! Vi rekommenderar reläet "CM-MSS". Här är tröskelvärdet redan inställt.
- För frångkoppling av temperaturbegränsningen måste en återinkopplingspär användas! Det betyder att en omstart endast är möjlig om "upplåsningsknappen" har tryckts ned för hand!
- Stavelektroden för tätningskamarövervakningen måste anslutas till ett utvärderingsrelä via en egensäkrad strömkrets! Vi rekommenderar reläet "XR-41x". Tröskelvärdet är 30 kOhm.
- Se även övrig information i appendix!

Alla övervakningsanordningar måste alltid vara anslutna!

Temperaturövervakning enfasmotor

För en enfasmotor är temperaturövervakningen integrerad i motorn och självkopplande. Övervakningen är alltid aktiv och måste inte anslutas separat.

Temperaturövervakning trefasmotor

Pumpen utrustas som standard med en temperaturbegränsning (enkretstemperaturövervakning). Bimetallsensorerna måste vara anslutna direkt i automatikskåpet eller via ett utvärderingsrelä. När tröskelvärdet nås måste ett fränslag genomföras. Anslutningsvärde: max. 250 V(AC), 2,5 A, $\cos \varphi = 1$

Inget ansvar övertas för lindningsskador som kan härledas till olämplig motorövervakning!

Motorrumsövervakning (endast motorutförande "P")

Motorrumsövervakningen måste anslutas via ett utvärderingsrelä. Vi rekommenderar reläet "NIV 101/A". Tröskelvärdet är 30 kOhm. När tröskelvärdet nås måste ett fränslag genomföras.

Anslutning av stavelektroden för tätningskamarövervakning (finns som tillval)

Stavelektroden måste anslutas via ett utvärderingsrelä. Vi rekommenderar reläet "NIV 101/A". Tröskelvärdet är 30 kOhm. När tröskelvärdet nås måste en varning aktiveras eller ett fränslag genomföras.

OBSERVERA!

Om bara en varning aktiveras kan pumpen förstöras när vatten tränger in. Vi rekommenderar alltid ett fränslag!

5.6. Motorskydd och tillslagstyper

5.6.1. Motorskydd

Minimikravet för motorer med fri kabelände är ett termiskt relä/en motorskyddsbrytare med temperaturkompensering, differentialutlösning och återinkopplingspär enligt VDE 0660 eller motsvarande nationella bestämmelser.

Om pumpen ansluts till ett elnät där det ofta förekommer problem rekommenderar vi att ytterligare skyddsanordningar (t.ex. överspännings-, underspännings- eller fasbortfallrelä, åskledare o.s.v.) installeras på platsen. Vi rekommenderar dessutom att en jordfelsbrytare med en utlösningström (RCD) används.

Beakta alla gällande lokala lagar och bestämmelser vid anslutning av pumpen.

5.6.2. Tillslagstyper

Direkt inkoppling

Vid fullast bör motorskyddet ställas in på märkströmmen enligt typskylten. Vid dellast rekommenderar vi att motorskyddet ställs in på ett värde 5 % över den i driftspunkten uppmätta strömmen.

Inkoppling mjukstart

- Vid fullast bör motorskyddet ställas in på märkströmmen i driftspunkten. Vid dellast rekommenderar vi att motorskyddet ställs in på ett värde 5 % över den i driftspunkten uppmätta strömmen.
- Strömförbrukningen måste ligga under märkströmmen under hela driften.
- Tack vare det förkopplade motorskyddet bör start- resp. stoppförloppet vara avslutat inom 30 s.
- För att förhindra förlusteffekt under drift ska den elektroniska startaren (mjukstart) förbikopplas när normal drift har uppnåtts.

5.6.3. Drift med frekvensomvandlare

Drift på frekvensomvandlaren är endast möjlig i motorutförandet "P". Beakta därför uppgifterna i appendix.

Motorer i motorutförandet "S" får inte drivas på frekvensomvandlaren!

6. Idrifttagning

Kapitlet "Idrifttagning" innehåller all viktig information som personalen behöver för säker idrifttagning och användning av pumpen.

Följande allmänna villkor måste följas exakt och kontrolleras:

- Installationstyp
- Driftsätt
- Minsta tillåtna vattenövertäckning/max. nedsänkingsdjup

Även efter en längre stilleståndstid ska de allmänna villkoren kontrolleras och fastställda brister åtgärdas!

Denna dokumentation måste alltid finnas tillgänglig för hela personalen, antingen vid pumpen eller på en annan speciell plats.

För att undvika maskin- och personskador vid idrifttagning av pumpen måste följande punkter beaktas:

- Idrifttagning av pumpen får endast utföras av kvalificerad och utbildad personal som följer säkerhetsanvisningarna.
- Alla som arbetar vid eller med pumpen måste ha tagit emot, läst och förstått denna dokumentation.
- Alla säkerhetsanordningar och nödstoppsanordningar ska ha anslutits och funktionen kontrollerats.
- Elektrotekniska och mekaniska inställningar måste utföras av fackpersonal.
- Pumpen är lämplig för de angivna driftförhållandena.
- Inga personer får vistas i pumpens arbetsområde! Ingen får vistas i arbetsområdet vid inkoppling och/eller under drift.
- Vid arbeten i gropar måste en andra person vara närvarande. Se till att ventilationen är tillräcklig, om det finns risk för att det kan bildas giftiga gaser.

6.1. Elinstallationen

Anslutning av pumpen samt dragning av elkablarna ska ske enligt kapitlet "Uppställning" samt enligt gällande direktiv och nationella bestämmelser.

Pumpen ska säkras och jordas enligt föreskrifterna.

Beakta rotationsriktningen! Fel rotationsriktning gör att pumpens kapacitet reduceras och pumpen kan skadas.

Alla övervakningsanordningar har anslutits och funktionen har kontrollerats.



FARA för elektrisk ström!

Livsfara uppstår vid icke fackmässig hantering av ström! Alla pumpar som levereras med fria kabeländar (utan stickkontakt) måste anslutas av en behörig elektriker.

6.2. Kontroll av rotationsriktningen

Pumpens rotationsriktning har kontrollerats och ställts in på fabriken. Anslutning måste ske enligt ledarnas märkning.

En testkörning måste genomföras under allmänna driftförhållanden!

6.2.1. Kontroll av rotationsriktningen

Rotationsriktningen måste kontrolleras av en lokal elektriker med ett provningsinstrument för

rotationsfält. För en korrekt rotationsriktning måste rotationsfältet vara högervidande.

Pumpen är inte godkänd för drift med ett vänstervidande rotationsfält!

6.2.2. Vid felaktig rotationsriktning

Vid felaktig rotationsriktning måste 2 faser bytas ut på motorer med direktstart; på motorer med stjärntriangelstart måste anslutningen på två lindningar ändras, t.ex. U1 mot V1 och U2 mot V2.

6.3. Nivåreglering

Nivåregleringen ska kontrolleras med avseende på korrekt installation och brytpunkterna ska kontrolleras. Nödvändiga uppgifter finns i nivåregleringens monterings- och skötselanvisning samt i projekteringsunderlagen.

6.4. Drift i explosionsfarliga områden

Pumpen får användas i explosionsfarliga områden om det framgår av dess märkning.



LIVSFARA p.g.a. explosionsrisk!

Pumpar utan ex-märkning får inte användas i explosionsfarliga områden! Livsfara – explosionsrisk! Kontrollera att pumpen har motsvarande godkännande innan den används:

- **Ex-symbol**
- **Ex-klassificering, t.ex. II 2G Ex d IIB T4**
- **Se även övrig information i appendix!**

6.5. Idrifttagning

Installationen måste genomföras rätt enligt kapitlet "Uppställning". Detta måste kontrolleras före inkopplingen.

Små oljeläckage kan förekomma på den mekaniska tätningen vid leveransen. De är harmlösa, men måste avlägsnas innan pumpen sänks ned i mediet.

Ingen får vistas i pumpens arbetsområde! Ingen får vistas i arbetsområdet vid inkoppling och/eller under drift.

Pumpar som har välvt måste stängas av innan de ställs upp igen.



WARNING för klämskador!

Vid transportabel installation kan pumpen välta vid inkoppling och/eller under drift. Se till att pumpen står på ett stabilt underlag och att pumpfoten är korrekt monterad.

Beakta stickkontaktens IP-skyddsklass vid utföranden med stickkontakt.

6.5.1. Före inkoppling

Följande punkter ska kontrolleras:

- Kabeldragning – inga slingor, lätt spänd
- Min./max. temperatur på mediet
- Max. nedsänkingsdjup
- Ledningssystemet på trycksidan (slang, rörsystem) ska rengöras – skölj igenom det med rent

vatten, så att inte avlagringar orsakar igentäppning

- Hydraulhuset måste vara helt fyllt med media och det får inte finnas kvar någon luft i det. Avluftning kan ske genom lämpliga avluftningsanordningar i anläggningen eller, om det finns, genom avluftningsluftskruvar på tryckanslutningen.
- Kontrollera brytpunkterna på befintliga nivåregleringar resp. torrkorningsskydd
- Kontrollera att tillbehöret sitter fast ordentligt
- Pumpsumpen ska rengöras från grov smuts
- Alla spjäll på trycksidan ska öppnas

6.5.2. Till-/fråslagning

Pumpen kopplas in och slås från via ett separat manöverorgan som tillhandahålls på platsen (till-/frånkopplare, automatiskåp).

Under startförloppet överskrids märkströmmen en kort stund. Efter startfasen får märkströmmen inte längre överskridas.

Om motorn inte startar måste den genast stängas av igen. Innan en ny inkoppling kan ske måste både paustiderna följas och problemet åtgärdas.

6.6. Under drift



VARNING för skärverket!

Pumpen är utrustad med ett rörligt skärverk. Om man rör vid eggen kan kroppsdelar klämmas fast och/eller kapas! Rör aldrig direkt vid skärverket.

lakta under drift alla lagar och bestämmelser om arbetsplatssäkerhet, olycksfallsförebyggande åtgärder och hantering av elmaskiner som gäller på platsen för användning. Den driftansvarige ska fördela arbetet på personalen för att främja ett säkert arbetsförlopp. All personal ansvarar för att föreskrifterna följs.

Centrifugalpumpar har roterande delar som är fritt tillgängliga beroende på konstruktionen. Beroende på driftsättet kan det bildas vassa kanter på dessa delar.

Följande punkter måste kontrolleras i regelbundna intervall:

- Driftspänning (tillåten avvikelse +/-5 % av märkspänningen)
- Frekvens (tillåten avvikelse +/-2 % av märkfrekvensen)
- Strömförbrukning (tillåten avvikelse mellan faserna max. 5 %)
- Spänningsskillnad mellan de enskilda faserna (max. 1 %)
- Brytfrekvens och paustider (se "Tekniska data")
- Lufttillförsel vid tilloppet ska förhindras, ev. måste en avledningsplåt monteras
- Minsta tillåtna vattenövertäckning
- Brytpunkter för nivåregleringen resp. torrkorningsskyddet
- Jämn gång
- Alla spjäll måste vara öppna.

7. Urdrifftagning/sluthantering

- Samtliga arbeten måste genomföras med största noggrannhet.
- Personlig skyddsutrustning måste användas.
- Vid arbeten i bassänger och/eller behållare ska de lokala säkerhetsåtgärderna vidtas. För säkerhets skull måste en person till finnas på plats.
- För lyftning och sänkning av pumpen får endast tekniskt felfria lyftdon och officiellt godkända lyftanordningar användas.



LIVSFARA p.g.a. felaktig funktion!

Lyftanordningar och lyftdon måste vara tekniskt felfria. Arbetet får inte påbörjas förrän lyftdonet är i tekniskt felfritt skick. Livsfara uppstår utan dessa kontroller!

7.1. Tillfällig urdrifftagning

Vid detta slags frånslag förblir pumpen installerad och kopplas inte bort från elnätet. Vid den tillfälliga urdrifftagningen måste pumpen vara helt nedsänkt så att den skyddas mot frost och is. Se till att temperaturen i uppsamlingsbehållaren och mediet inte underskrider +3 °C.

På så sätt är pumpen alltid driftklar. Vid längre stilleståndstider bör en 5 minuters funktionskörning genomföras regelbundet (en gång i månaden till en gång i kvartalet).

OBSERVERA!

Funktionskörningar får endast genomföras under tillåtna driftförhållanden och användningsvillkor. Torrkorning är inte tillåten! Om detta inte följs kan det uppstå ett totalhaveri!

7.2. Definitiv urdrifftagning för underhållsarbeten eller lagring

Anläggningen ska stängas av och pumpen måste kopplas bort från elnätet och säkras mot obehörig återinkoppling av en behörig elektriker. Pumpar med stickkontakt måste kopplas bort från uttagen (dra inte i kabeln!). Därefter kan arbetet med demontering, underhåll och lagring påbörjas.

FARA p.g.a. giftiga ämnen!

Pumpar som pumpar hälsofarliga medier måste dekontamineras före allt annat arbete! Annars föreligger livsfara! Använd erforderlig personlig skyddsutrustning!



RISK för brännskador!

Pumphusdelarna kan bli långt över 40 °C varma. Risk för brännskador! Låt pumpen först svalna till omgivningstemperatur när den har slagits från.



7.3. Demontering

7.3.1. Transportabel våt installation

Vid transportabel våt installation kan pumpen lyftas upp ur gropen efter bortkoppling från elnätet och tömning av tryckledningen. Ev. måste slangen först demonteras. Ev. måste en motsvarande lyftanordning användas.

7.3.2. Stationär våt installation

Vid stationär våt installation med påhängningsanordning lyfts pumpen upp ur gropen med hjälp av motsvarande lyftdon. Håll alltid elkabeln lätt spänd under lyftarbetet, för att förhindra skador på kabeln.

Driftutrymmet behöver inte tömmas för detta. Alla spjäll på trycksidan och sugsidan måste stängas, för att förhindra att uppsamlingsbehållaren svämmar över eller att tryckrörledningen töms.

7.4. Retur/lagring

Delarna måste packas tätt i slitstarka och tillräckligt stora plastsäckar, så att inget kan rinna ut.

Observera i detta sammanhang även kapitlet "Transport och lagring"!

7.5. Sluthantering

7.5.1. Drivmedel

Olja och smörjmedel ska samlas upp i lämpliga behållare och sluthanteras enligt föreskrifterna i direktivet 75/439/EEG, förordningarna i §§5a, 5b AbfG (tyska avfallslagen) eller enligt lokala bestämmelser.

7.5.2. Skyddskläder

Den skyddsklädsel som har använts vid rengörings- och underhållsarbeten ska avfallshanteras enligt avfallsdirektivet TA 524 02 och EG-direktivet 91/689/EEG eller enligt lokala bestämmelser.

7.5.3. Produkt

Om produkten avfallshanteras korrekt undviks miljöskador och hälsorisker.

- Ta hjälp av kommunens avfallshantering när produkten eller delar av produkten ska sluthanteras.
- Ytterligare information om korrekt sluthantering finns att få hos kommunen, på återvinningsstationen eller där produkten köptes.

8. Underhåll



LIVSFARA pga. elektrisk ström!

Arbeten på elektriska apparater kan orsaka livsfarliga stötar. Vid alla underhålls- och reparationsarbeten ska pumpen kopplas bort från nätet och säkras mot obehörig omstart. Skador på elkabeln får endast åtgärdas av en behörig elektriker.



LIVSFARA p.g.a. otillåtna arbeten!

Underhålls- eller reparationsarbeten som påverkar ex-skyddets säkerhet får endast utföras av tillverkaren eller av tillverkaren auktoriserade serviceverkstäder! Beakta även övrig information i appendix!

- Före underhålls- och reparationsarbeten ska pumpen stängas av och demonteras enligt kapitlet "Urdrifttagning/sluthantering".

- Efter genomförda underhålls- och reparationsarbeten ska pumpen installeras och anslutas enligt kapitlet "Uppställning".

- Inkoppling av pumpen måste ske enligt kapitlet "Idrifttagning".

Följande punkter ska beaktas:

- Samtliga underhålls- och reparationsarbeten måste genomföras mycket noggrant och på en säker arbetsplats av Wilo-kundtjänst, auktoriserade serviceverkstäder eller utbildad fackpersonal. Personlig skyddsutrustning måste användas.

- Denna instruktion måste tillhandahållas för och beaktas av servicepersonalen. Endast underhålls- och reparationsarbeten som finns med här får genomföras.

Ytterligare arbeten och/eller konstruktionsmässiga förändringar får endast utföras av Wilo-kundtjänst!

- Vid arbeten i bassänger och/eller behållare måste de lokala säkerhetsåtgärderna vidtas. För säkerhets skull måste en person till finnas på plats.

- För lyftning och sänkning av pumpen får endast tekniskt felfria lyftdon och officiellt godkända lyftanordningar användas. Se till att pumpen inte hamnar snett och fastnar vid lyftning och sänkning. Om pumpen ändå skulle fastna får inga lyftkrafter på mer än 1,2 x pumpvikten användas! Max. tillåten bärkraft får inte överskridas!

Se alltid till att lyfthjälpmiddel, rep och lyftdonens säkerhetsanordningar är tekniskt felfria. Arbetet får först påbörjas när lyftdonet är i tekniskt felfritt skick. Livsfara uppstår utan dessa kontroller!

- Elektriska arbeten på pumpen och anläggningen måste utföras av en behörig elektriker. Defekta säkringar måste bytas ut. De får inte repareras! Endast säkringar med angiven strömstyrka och av föreskriven typ får användas.

- Vid användning av lättantändliga lösnings- och rengöringsmedel är öppen eld, öppen låga samt rökning förbjuden.

- Pumpar som har pumpat eller varit i kontakt med hälsofarliga medier måste dekontamineras. Se även till att det inte bildas eller finns hälsofarliga gaser.

Vid skador p.g.a. hälsofarliga medier resp. gaser ska första hjälpen-åtgärderna påbörjas enligt uppsatta instruktioner och en läkare omedelbart uppsökas!

- Se till att nödvändigt verktyg och material finns. Ordning och renlighet garanterar att pumpen arbetar säkert och felfritt. Ta bort använt puts-material och verktyg från pumpen efter arbetet. Förvara samtliga material och verktyg på avsedd plats.

- Drivmedel ska samlas upp i lämpliga behållare och sluthanteras enligt föreskrift. Vid underhålls- och reparationsarbeten ska motsvarande skyddskläder användas. Även de ska sluthanteras enligt föreskrift.

8.1. Drivmedel

8.1.1. Översikt vitolja

I tätningsskammaren finns en vitolja som är potentiellt, biologiskt nedbrytbar.

För ett oljebyte rekommenderar vi följande oljesorter:

- Aral Autin PL*
 - Shell ONDINA 919
 - Esso MARCOL 52* resp. 82*
 - BP WHITEMORE WOM 14*
 - Texaco Pharmaceutical 30* resp. 40*
- Alla oljesorter med en "*" har ett livsmedelsgodkännande enligt "USDA-H1".

Volymer

- Motorutförande "S": 900 ml
- Motorutförande "P": 900 ml

8.1.2. Översikt smörjfett

Följande kan användas som smörjfett enligt DIN 51818/NLGI klass 3:

- Esso Unirex N3

8.2. Underhållsintervall

För en säker drift måste olika underhållsarbeten utföras regelbundet.

Underhållsintervallen är beroende av pumpens belastning! En kontroll av pumpen eller installationen är nödvändig om det uppstår kraftig vibration under drift, oberoende av de bestämda underhållsintervallen.

Vid användning i avloppspumpstationer i byggnader eller på tomter måste underhållsintervall och -arbeten motsvara kraven i DIN EN 12056-4!

8.2.1. Intervall för normala driftförhållanden

2 år

- Visuellt kontroll av elkabeln
- Visuellt kontroll av tillbehör
- Visuellt kontroll av behandlingen och huset beträffande slitage
- Funktionskontroll av alla säkerhets- och övervakningsanordningar
- Kontroll av de använda automatiskåpen/reläerna
- Oljebyte

NOTERA

Om det finns en stavelektrod för övervakning och tätningsskammaren sker oljebytet enligt visning!

15 000 drifttimmar eller senast efter 10 år (endast motorutförande "P")

- Totalreovering

8.2.2. Intervall för svårare driftförhållanden

Vid svårare driftförhållanden ska de angivna underhållsintervallen kortas motsvarande. Ta i så fall kontakt med Wilo-kundtjänst. Vid användning av pumpen under svårare förhållanden rekommenderar vi att även ett serviceavtal upprättas.

Svårare driftförhållanden föreligger:

- Vid en hög andel fibrer eller sand i mediet
- Vid turbulent tilllopp (t.ex. p.g.a. lufttillförsel, kavitation)
- Kraftigt korroderande medier
- Medier som innehåller mycket gas
- Olämpliga driftspunkter
- Drifttillstånd med risk för vattenslag

8.2.3. Rekommenderade underhållsåtgärder för att säkerställa en felfri drift

Vi rekommenderar en regelbunden kontroll av strömförbrukningen och driftspänningen på alla 3 faserna. Vid normal drift är dessa värden konstanta. Små variationer är beroende av mediets beskaffenhet. Med hjälp av strömförbrukningen kan skador och/eller felfunktioner på pump-hjul, lager och/eller motor identifieras tidigt och åtgärdas. Kraftiga spänningsvariationer belastar motorlindningen och kan leda till fel på pumpen. Genom en regelbunden kontroll kan därmed större följdskador i stort sett förhindras och risken för ett totalhaveri sänkas. När det gäller regelbunden kontroll rekommenderar vi användningen av en fjärrövervakning. Kontakta Wilo-kundtjänst i denna fråga.

8.3. Underhållsarbeten

Innan underhållsarbeten genomförs måste:

- pumpen göras spänningsfri och säkras mot obefogad inkoppling.
- pumpen svalna och rengöras noggrant.
- Se till att alla driftnödvändiga delar är i bra skick.

8.3.1. Visuellt kontroll av elkabeln

Elkablarna måste kontrolleras beträffande bubblor, sprickor, repor, skavställen och/eller tryckställen. Vid en fastställd skada måste pumpen omedelbart tas ur drift och den skadade elkabeln bytas ut.

Kablarna får endast bytas ut av Wilo-kundtjänst eller en auktoriserad resp. certifierad serviceverkstad. Pumpen får först tas i drift igen när skadan har åtgärdats korrekt!

8.3.2. Visuellt kontroll av tillbehör

Kontrollera att tillbehöret sitter fast ordentligt och fungerar felfritt. Löst och/eller defekt tillbehör ska omedelbart repareras resp. bytas ut.

8.3.3. Visuellt kontroll av behandlingen och huset beträffande slitage

Behandlingen samt pumphusdelarna får inte uppvisa skador. Påbättra behandlingen om det finns synliga skador. Kontakta Wilo-kundtjänst om det finns synliga skador på pumphusdelarna.

8.3.4. Funktionskontroll av säkerhets- och övervakningsanordningarna

Övervakningsanordningar är t.ex. temperaturgivare i motorn, fuktelektroder, motorskyddsreläer, överspänningsreläer o.s.v.



- Motorskydds-, överspänningsreläer samt övriga utlösare kan i allmänhet utlösas manuellt för ett test.
- För kontroll av stavelektroden eller temperaturgivaren måste pumpen kylas ned till omgivningstemperatur och övervakningsanordningens elektriska anslutningsledning i automatiskåp kopplas bort. Övervakningsanordningen kontrolleras sedan med en ohmmeter. Följande värden bör mätas:
 - Bimetallsensor: Värdet "0" – inget motstånd
 - Stavelektrod: Värdet måste gå mot "oändlighet". Vid lägre värden finns det vatten i oljan. Observera även anvisningarna till utvärderingsreläet (finns som tillval).

Kontakta tillverkaren vid större avvikelser!

8.3.5. Kontroll av de använda automatiskåpen/reläerna

De enskilda arbetsstegen för kontroll av de använda automatiskåpen/reläerna finns i respektive monterings- och skötselanvisning. Defekta apparater måste omedelbart bytas ut, eftersom de inte garanterar pumpens skydd.

8.3.6. Oljebyte i tätningskammaren

Tätningskammaren har en öppning för tömning och påfyllning av kammaren.



WARNING för personskador p.g.a. varma drivmedel och/eller drivmedel som står under tryck!
Oljan är fortfarande varm och står under tryck efter avstängningen. Därmed kan skruvpluggen slungas ut och varm olja rinna ut. Risk för person- resp. brännskador! Låt alltid oljan först svalna till omgivningstemperatur.

Bild 7.: Skruvpluggar

1	Skruvplugg
---	------------

1. Lägg pumpen horisontellt på ett stabilt underlag, så att skruvpluggen pekar uppåt.
Se till att pumpen inte kan välta och/eller kana!
2. Skruva loss skruvpluggen försiktigt och långsamt.
Varning: Drivmedlet kan stå under tryck! Därmed kan skruven slungas ut.
3. Tappa av drivmedlet genom att vrida pumpen tills öppningen pekar nedåt. Samla upp drivmedlet i en lämplig behållare och sluthantera det enligt kraven i kapitlet "Sluthantering".
4. Vrid tillbaka pumpen igen tills öppningen pekar uppåt.
5. Fyll på nytt drivmedel via skruvpluggens öppning. Oljan måste nå till ca 1 cm under öppningen. Beakta de rekommenderade drivmedlen och volymerna!
6. Rengör skruvpluggen, använd en ny tätningsring och skruva fast den igen.

8.3.7. Totalreivering (endast motorutförande "P")

Vid en totalreivering kontrolleras dessutom motorlagren, axeltätningarna, O-ringarna och elkablarna och byts ut vid behov, förutom de normala underhållsarbetena. Dessa arbeten får endast utföras av tillverkaren eller en auktoriserad serviceverkstad.

8.4. Reparationsarbeten

Innan reparationer genomförs måste:

- pumpens spänning fränkopplas (skilj från elnätet!).
- Pumpen svalna och rengöras noggrant.
- Ställ pumpen på ett stabilt underlag och säkra den så att den inte kan glida.
- Tätningssringar, packningar och skruvlås (fjädringringar, låsbrickor) ska alltid bytas.
- Angivna åtdragningsmoment i bilagan och i arbetsstegen måste följas.
- Använd inte våld!

8.4.1. Justering av skärverket



WARNING för skärverket!

Pumpen är utrustad med ett rörligt skärverk. Om man rör vid eggen kan kroppsdelar klämmas fast och/eller kapas! Rör aldrig direkt vid skärverket. Använd skyddshandskar!

Invändigt skärverk (CUT G)

Som standard är spalten mellan skärplattan och den roterande kniven 0,1 mm. Om spalten blir större kan skäreffekten avta och pumpen bli igensatt. I så fall måste spalten justeras.

Bild 8.: Översikt över skärverket

1...4	Gängstift	7	Roterande kniv
5	Skruv med cylindrigt huvud	8	Tryckanslutning
6	Skärplatta		

Nödvändiga verktyg

- Momentnyckel med insexinsats storlek 4
- Insexnyckel storlek 5
- Insexnyckel storlek 4

Arbetssteg

1. Skruva ur gängstiften ur skärplattan.
2. Tryck skärplattan mot kniven så att de har kontakt.
3. Skruva försiktigt in de fyra skruvarna **för hand** tills de ligger mot skärplattan.
Varning! Dra inte åt hårt!
4. Skruva in gängstiften i skärplattan och dra åt dem korsvis med momentnyckeln.
 Följ följande schema:
 - Gängstift 1: 3 Nm
 - Gängstift 2: 6 Nm
 - Gängstift 1: 6 Nm
 - Gängstift 3: 3 Nm
 - Gängstift 4: 6 Nm
 - Gängstift 3: 6 Nm

Utanpåliggande skärverk (CUT GE)

Som standard är spalten mellan skärplattan och den roterande kniven 0,1...0,2 mm. Om spalten blir större kan skäreffekten avta och pumpen bli igensatt. I så fall måste spalten justeras.

Spalten ställs in med distansbrickorna för den roterande kniven och pumphjulet. Distansbrickorna är 0,1 mm och 0,2 mm tjocka.

Bild 9.: Översikt över skärverket

1	Roterande kniv	4	Fästskruv
2	Skärplatta	5	Pumphjul
3	Distansbrickor		

Nödvändiga verktyg

- Momentnyckel med insexinsats storlek 5
- Insexnyckel storlek 5
- Hjälpmedel för att fästa den roterande kniven.

Arbetssteg

1. Fäst den roterande kniven med lämpliga hjälpmedel och skruva ur fästskruven.

Varning! Kniven har vassa kanter! Använd skyddshandskar.

2. Dra av den roterande kniven.
3. Ställ in spalten så att den är 0,1–0,2 mm genom att ta bort eller lägga till distansbrickor.

Varning! Kniven får inte gå emot skärplattan.

4. Sätt på kniven igen och skruva i fästskruven. Dra åt fästskruven med 37 Nm.
5. Mät spalten och upprepa om det behövs.

9. Felsökning och åtgärder

För att undvika maskin- och personsador när problem med pumpen åtgärdas måste följande punkter beaktas:

- Låt endast kvalificerad personal åtgärda problemet, d.v.s. de olika arbetena får endast utföras av utbildad fackpersonal och elektriska arbeten måste utföras av en behörig elektriker.
- Säkra alltid pumpen mot obefogad återkoppling genom att koppla bort den från elnätet. Vidta lämpliga säkerhetsåtgärder.
- Se alltid till att en andra person kan stänga av pumpen om så krävs.
- Fäst rörliga delar så att ingen kan skadas.
- Egenmäktiga ändringar på pumpen sker på egen risk, tillverkaren tar inget ansvar för sådana ändringar!

Problem: Pumpen startar inte

1. Strömavbrott, kortslutning resp. jordslutning på ledningen och/eller motorlindningen
 - Låt en fackman kontrollera och vid behov byta ut ledning och motor
2. Utlösning av säkringar, motorskydds brytare och/eller övervakningsanordningar
 - Låt en fackman kontrollera och vid behov korrigera anslutningarna.

- Se till att motorskydds brytare och säkringar monteras resp. ställs in enligt de tekniska specifikationerna, återställ övervakningsanordningarna.

- Rengör skärverket.

3. Tätningskammars övervakningen (finns som tillval) har brutit strömkretsen (beroende på den driftansvarige)
 - Se problem: Läckage på den mekaniska tätningen, tätningskammars övervakningen signalerar problem resp. stänger av pumpen

Problem: Pumpen startar men motorskydds brytaren löser ut kort tid efter idrifttagning

1. Termisk utlösare på motorskydds brytaren felaktigt inställd
 - Låt en fackman jämföra utlösarens inställning med de tekniska specifikationerna och korrigera den vid behov
2. Ökad strömförbrukning p.g.a. stort spänningsfall
 - Låt en fackman mäta de enskilda fasernas spänning och ändra anslutningen vid behov
3. Tvåfasdrift
 - Låt en fackman kontrollera och vid behov korrigera anslutningen
4. För stora spänningsskillnader på de 3 faserna
 - Låt en fackman kontrollera och vid behov korrigera anslutning och elsystem
5. Fel rotationsriktning
 - Kasta om 2 faser på nätkabeln
6. Skärverket är igensatt
 - Stäng av pumpen, se till att den inte kan kopplas in igen, rengör skärverket och justera ev. spalten
 - Kontakta Wilos kundtjänst om skärverket sätts igen ofta.
7. Mediets densitet är för hög
 - Kontakta tillverkaren

Problem: Pumpen går, men matar inte

1. Media saknas
 - Öppna tillloppet för behållaren resp. spjället
2. Tillloppet igensatt
 - Rengör matarledning, spjäll, sil, sugstuts resp. sugsil
3. Skärverket är igensatt
 - Stäng av pumpen, se till att den inte kan kopplas in igen, rengör skärverket och justera ev. spalten
 - Kontakta Wilos kundtjänst om skärverket sätts igen ofta.
4. Defekt slang/rörledning
 - Byt ut defekta delar
5. Intermittent drift
 - Kontrollera elsystemet

Problem: Pumpen går men inställda driftparametrar hålls inte

1. Tillloppet tilltäppt
 - Rengör matarledning, spjäll, sil, sugstuts resp. sugsil
2. Spjället i tryckledningen stängt
 - Öppna spjället helt

3. Skärverket är igensatt
 - Stäng av pumpen, se till att den inte kan kopplas in igen, rengör skärverket och justera ev. spalten
 - Kontakta Wilos kundtjänst om skärverket sätts igen ofta.
4. Fel rotationsriktning
 - Kasta om 2 faser på nätkabeln
5. Luft i anläggningen
 - Kontrollera rörledningar, tryckkapsel och/eller hydraulik, avlufta vid behov
6. Pumpen pumpar mot för högt tryck
 - Kontrollera spjället i tryckledningen, öppna ev. helt, använd ett annat pumphjul, kontakta fabriken
7. Slitage
 - Byt ut utslitna delar
8. Defekt slang/rörledning
 - Byt ut defekta delar
9. Otillåten mängd gas i mediet
 - Kontakta fabriken
10. Tvåfasdrift
 - Låt en fackman kontrollera och vid behov korrigera anslutningen
11. För kraftig sänkning av vattennivån under drift
 - Kontrollera försörjningen och anläggningens kapacitet, kontrollera nivåregleringens inställningar och funktion

Problem: Pumpen går ojämnt och bullrigt

1. Pumpen går inom otillåtet driftområde
 - Kontrollera pumpens driftdata och korrigera vid behov och/eller anpassa driftförhållandena
2. Sugstutsen, –silen och/eller pumphjulet igensatt
 - Rengör sugstutsen, –silen och/eller pumphjulet
3. Skärverket är igensatt
 - Stäng av pumpen, se till att den inte kan kopplas in igen, rengör skärverket och justera ev. spalten
 - Kontakta Wilos kundtjänst om skärverket sätts igen ofta.
4. Otillåten mängd gas i mediet
 - Kontakta fabriken
5. Tvåfasdrift
 - Låt en fackman kontrollera och vid behov korrigera anslutningen
6. Fel rotationsriktning
 - Kasta om 2 faser på nätkabeln
7. Slitage
 - Byt ut utslitna delar
8. Motorlagret defekt
 - Kontakta fabriken
9. Pumpen är monterad spänd
 - Kontrollera installationen, använd gummikom-pensatorer vid behov

Problem: Läckage på den mekaniska tätningen, tätningskamarövervakningen signalerar problem resp. stänger av pumpen

1. Kondensvatten har bildats p.g.a. lång lagring och/eller kraftiga temperaturvariationer
 - Kör pumpen kort tid (max. 5 min) utan stavelektrod

2. Ökat läckage vid inkörning av nya mekaniska tätningar
 - Genomför oljebyte
3. Stavelektrodens kabel defekt
 - Byt ut stavelektroden
4. Mekanisk tätning defekt
 - Byt ut den mekaniska tätningen, kontakta fabriken!

Ytterligare åtgärder

Kontakta Wilo-kundtjänst om ovanstående åtgärder inte hjälper. Kundtjänsten kan:

- Ge anvisningar/råd per telefon eller skriftligt.
- Åtgärda på plats med hjälp av Wilos kundtjänst.
- Kontrollera resp. reparera pumpen i fabriken. Beakta att det kan uppstå ytterligare kostnader för vissa av dessa tjänster! Mer information kan fås genom Wilos kundtjänst.

10. Bilaga

10.1. Åtdragningsmoment

Rostfria skruvar (A2/A4)		
Gänga	Åtdragningsmoment	
	Nm	kp m
M5	5,5	0,56
M6	7,5	0,76
M8	18,5	1,89
M10	37	3,77
M12	57	5,81
M16	135	13,76
M20	230	23,45
M24	285	29,05
M27	415	42,30
M30	565	57,59

Geomet-belagda skruvar (hållfasthet 10.9) med låsbricka (Nord-Lock)		
Gänga	Åtdragningsmoment	
	Nm	kp m
M5	9,2	0,94
M6	15	1,53
M8	36,8	3,75
M10	73,6	7,50
M12	126,5	12,90
M16	155	15,84
M20	265	27,08

10.2. Drift med frekvensomvandlare

Under iakttagande av IEC 60034-17 kan varje motor användas i serieutförande. Kontakta fabriken vid märkspänningar över 415 V/50 Hz resp. 480 V/60 Hz. Motorns märkeffekt bör, p.g.a. den extra uppvärmningen genom övertoner,

ligga ca 10 % över pumpens effektbehov. För frekvensomvandlare med låg övertonsandel på utgången kan effektreserven på 10 % eventuellt reduceras. Detta uppnås oftast med utgångsfilter. **Dessutom är standardmotorerna inte utrustade med skärmade kablar.** Därför ska frekvensomvandlare och filter anpassas till varandra. Fråga tillverkaren.

Frekvensomvandlaren dimensioneras efter motorns märkström. Se till att pumpen, särskilt i det lägsta varvtalsområdet, arbetar ryck- och vibrationsfritt. De mekaniska tätningarna kan annars skadas och bli otäta. Dessutom måste flödes hastigheten i rörledningen beaktas. Om flödes hastigheten är för låg ökar risken för att fasta partiklar avlagras i pumpen och den anslutna rörledningen. **I giltighetsområdet för DIN EN 12050 krävs en min. flödes hastighet på 0,7 m/s vid ett manometriskt matartryck på 0,4 bar.** Vi rekommenderar att dessa värden följs, även utanför giltighetsområdet.

Det är viktigt att pumpen arbetar utan vibrationer, resonanser, pendlingar och onormalt buller i hela arbetsområdet (kontakta fabriken vid behov). Ett ökat motorbuller är normalt om strömförsörjningen har övertoner.

Vid parametrering av frekvensomvandlaren bör inställningen av den kvadratiske kurvan (U/f-kurva) ske mycket noggrant för pumpar och fläktar! Denna inställning gör att utspänningen anpassas till pumpens effektbehov vid frekvenser över den nominella frekvensen (50 Hz resp. 60 Hz). Nyare frekvensomvandlare erbjuder automatisk energi-optimering – denna funktion har samma verkan som ovanstående inställning. Beakta frekvensomvandlarens monterings- och skötselansvisning för inställning av frekvensomvandlaren.

På motorer som matas med frekvensomvandlare kan det uppstå problem på motorövervakningen, beroende på frekvensomvandlartyp och installationsförhållanden. Följande allmänna åtgärder kan hjälpa till att reducera resp. förhindra problem:

- Uppfyllandet av gränsvärdena enligt IEC 60034-17 gällande överspänning och ökningshastighet (ev. är utgångsfilter nödvändiga)
- Variation av frekvensomvandlarens pulsfrekvens
- Använd vår externa dubbelektrod vid problem på övervakningen av tätningskammaren. Följande konstruktionsmässiga åtgärder kan hjälpa till att reducera resp. förhindra problem:
- Användning av skärmade elkablar.

Sammanfattning

- Kontinuerlig drift mellan 1 Hz och nominell frekvens (50 Hz resp. 60 Hz) med hänsyn till min. flödes hastighet
- Överväg ytterligare åtgärder beträffande elektromagnetisk tolerans (val av frekvensomvandlare, användning av filter o.s.v.)
- Överskrid aldrig motorns märkström och märkvarvtal.
- Motorns egna temperaturövervakning (bimetall- eller PTC-sensor) måste kunna anslutas.

10.3. Ex-godkännande

Detta kapitel innehåller speciell information för ägare och driftansvariga till pumpar som är byggda och certifierade för drift i explosionsfarliga omgivningar.

Kapitlet utvidgar och kompletterar därmed standardanvisningarna för denna pump. Dessutom kompletterar och/eller utvidgar det också kapitlet "Allmänna säkerhetsföreskrifter" och måste därför läsas och förstås av pumpens alla användare och operatörer.

Detta kapitel gäller endast för pumpar med ex-godkännande och innehåller därför extra anvisningar!

10.3.1. Märkning av ex-godkända pumpar

Pumpar som är godkända för användning i explosiva atmosfärer märks på typskylten på följande sätt:

- "Ex"-symbol för respektive godkännande
- Uppgifter om Ex-klassificering
- Certifieringskod

10.3.2. Godkännande enligt ATEX

Motorerna är certifierade för drift i explosionsfarliga atmosfärer enligt EG-direktivet 94/09/EG, vilket är obligatoriskt för apparater i apparatgrupp II, kategori 2.

Motorerna kan därmed användas i zon 1 och 2.

Dessa motorer får ej användas i zon 0!

De icke elektriska apparaterna, t.ex. hydrauliken, motsvarar också EG-direktivet 94/09/EG.

ATEX-klassificering

Ex-klassificeringen, t.ex. II 2G Ex de IIB T4 Gb, på typskylten anger följande:



- II = apparatgrupp
- 2G = apparatkategori (2 = lämplig för zon 1, G = gas, ånga och dimma)
- Ex = Ex-skyddad apparat enligt europastandard
- d = tändskyddsklass motorhus: trycktålig kapsling
- e = tändskyddsklass, anslutningsplintar: ökad säkerhet
- II = avsedd för explosionsfarliga områden förutom gruvor
- B = avsedd för användning tillsammans med gaser i undergrupp B (alla gaser förutom väte, acetylen, kolsvavla)
- T4 = max. yttemperatur på apparaten är 135 °C
- Gb = apparatskyddsnivå "b"

Kapslingsklass "trycktålig kapsling"

Motorer i denna kapslingsklass måste vara utrustade med en temperaturbegränsning (1-krets-temperaturövervakning).

Ej nedsänkt drift

Motorn får **inte** användas ej nedsänkt i explosionsfarlig miljö!

Certifieringskod

Godkännandets certifieringskod finns på typskylten, på orderbekräftelsen samt på det tekniska databladet.

10.3.3. Elektrisk anslutning



LIVSFARA pga. elektrisk ström!

Icke fackmässiga elektriska anslutningar kan orsaka livsfarliga stötar och/eller explosion. Elektriska anslutningar får endast utföras av en elektriker som auktoriserats av den lokala elleverantören och i enlighet med lokala gällande bestämmelser.

Utöver informationen i kapitlet "Elektrisk anslutning" ska följande punkter iakttas för Ex-godkända pumpar:

- Elkabeln måste anslutas utanför det explosionsfarliga området eller inuti ett hus som har tillverkats i en tändskyddsklass enligt DIN EN 60079-0!
- Spänningstolerans: $\pm 10\%$
Aggregat med en dimensioneringsspänning på **380–415 V** har en spänningstolerans på **max. $\pm 5\%$** .
- Alla övervakningsanordningar utanför de "gnistsäkra områdena" måste vara anslutna till ett ex-brytrelä.

Anslutning av temperaturövervakningen

Motorn är utrustad med en temperaturbegränsning (1-krets-temperaturövervakning). Som tillval kan motorn vara utrustad med en temperaturreglering och -begränsning (2-krets-temperaturövervakning).



LIVSFARA p.g.a. felaktig anslutning!

Vid överhettning av motorn föreligger explosionsrisk! Temperaturbegränsningen måste vara ansluten så att en omstart vid utlösning endast är möjlig efter ett tryck på "upplåsningsskappen"!

På en 2-krets-temperaturövervakning kan en automatisk omstart ske via temperaturregleringen. Uppgiften om max. brytfrekvens på 15/h med en paus på 3 minuter måste då följas.

- Bimetallsensorer måste vara anslutna via ett utvärderingsrelä. Vi rekommenderar reläet "CM-MSS". Här är tröskelvärdet redan inställt. Anslutningsvärde: max. 250 V(AC), 2,5 A, $\cos \varphi = 1$
- PTC-sensor (tillval/enligt DIN 44082) måste anslutas via ett utvärderingsrelä. Vi rekommenderar reläet "CM-MSS". Här är tröskelvärdet redan inställt.
När tröskelvärdet nås måste ett frånslag genomföras.

Motorrumsövervakning

- Motorrumsövervakningen måste anslutas via ett utvärderingsrelä. Vi rekommenderar reläet "NIV 101/A". Tröskelvärdet är 30 kOhm. När tröskelvärdet nås måste ett frånslag genomföras.

Anslutning tätningsskamarövervakning

- Stavelektroden måste anslutas via ett utvärderingsrelä! Vi rekommenderar reläet "XR-41x". Tröskelvärdet är 30 kOhm.
- Anslutning måste ske via en egensäkrad strömkrets!

Drift på frekvensomvandlaren

- Kontinuerlig drift upp till nominell frekvens (50 Hz resp. 60 Hz) med hänsyn till min. flödes-hastighet
- Överväg ytterligare åtgärder beträffande elektromagnetisk tolerans (val av frekvensomvandlare, användning av filter o.s.v.)
- Överskrid aldrig motorns märkström och märkvarvtal.
- Motorns egna temperaturövervakning (bimetall- eller PTC-sensor) måste kunna anslutas.

10.3.4. Idrifttagning



LIVSFARA p.g.a. explosionsrisk!

Pumpar utan ex-märkning får inte användas i explosionsfarliga områden! Livsfara – explosionsrisk! Beakta följande punkter för användning i explosionsfarliga områden:

- Pumpen måste vara godkänd för användning inom explosionsfarliga områden!
- Elkabeln måste anslutas utanför det explosionsfarliga området eller inuti ett hus som har tillverkats i en tändskyddsklass enligt DIN EN 60079-0!
- Automatiskåp måste installeras utanför det explosionsfarliga området eller inuti ett hus som har tillverkats i en tändskyddsklass enligt DIN EN 60079-0! Dessutom måste de vara dimensionerade för drift av pumpar med ex-godkännande.
- Monterat tillbehör måste vara godkänt för användning på ex-pumpar!



LIVSFARA p.g.a. explosionsrisk!

Hydraulhuset måste vara helt dräkt (helt fyllt med media) under drift. Om hydraulhuset inte är nedsänkt och/eller det finns luft i hydrauliken kan detta leda till explosion p.g.a. gnistbildning (t.ex. vid statisk elektricitet)! Se till att frånslag sker med hjälp av ett torrkorningsskydd.

Utöver informationen i kapitlet "Idrifttagning" ska följande punkter beaktas för ex-godkända pumpar:

- Definition av det explosionsfarliga området åligger den driftansvarige. Inom explosionsfarliga områden får endast pumpar med ex-godkännande användas.
- Pumpar som har ett Ex-godkännande måste ha motsvarande märkning.
- För att nödvändig kylning ska uppnås på torra motorer i S3-drift måste de, om motorn ej längre är nedsänkt, fyllas helt innan de kopplas in på nytt!

10.3.5. Underhåll



LIVSFARA pga. elektrisk ström!

Arbeten på elektriska apparater kan orsaka livsfarliga stötar. Vid alla underhålls- och reparationsarbeten ska pumpen kopplas bort från nätet och säkras mot obehörig omstart. Skador på elkabeln får endast åtgärdas av en behörig elektriker.

Utöver informationen i kapitlet "Underhåll" ska följande punkter beaktas för ex-godkända pumpar:

- Underhålls- och reparationsarbetena i denna drifts- och servicehandbok ska utföras enligt föreskrifterna.
- Reparationsarbeten och/eller konstruktionsmässiga förändringar som inte beskrivs i denna drifts- och servicehandbok eller som påverkar ex-skyddets säkerhet får endast utföras av tillverkaren eller av tillverkaren certifierade serviceverkstäder.
- En reparation av de gnistsäkra spalterna får endast ske enligt tillverkarens föreskrifter. En reparation enligt värdena i tabellerna 1 och 2 i DIN EN 60079-1 är inte tillåten.
- Endast skruvpluggar som har godkänts av tillverkaren och som motsvarar en hållfasthetsklass på min. 600 N/mm² får användas.

Kabelbyte

Ett kabelbyte är absolut förbjudet och får endast utföras av tillverkaren eller av tillverkaren certifierade verkstäder!

10.4. Reservdelar

Beställning av reservdelar sker via Wilos kundtjänst. För att undvika felaktiga beställningar och frågor ska alltid serie- och/eller artikelnumret uppges.

Med reservation för tekniska ändringar!

wilo

Pioneering for You

WILO SE
Nortkirchenstraße 100
44263 Dortmund
Germany
T +49 (0)231 4102-0
F +49 (0)231 4102-7363
wilo@wilo.com
www.wilo.com