

Wilo-HiControl 1



- no Monterings- og driftsveiledning
- fi Asennus- ja käyttöohje
- da Monterings- og driftsvejledning
- se Monterings- och skötselanvisning

Fig. 1

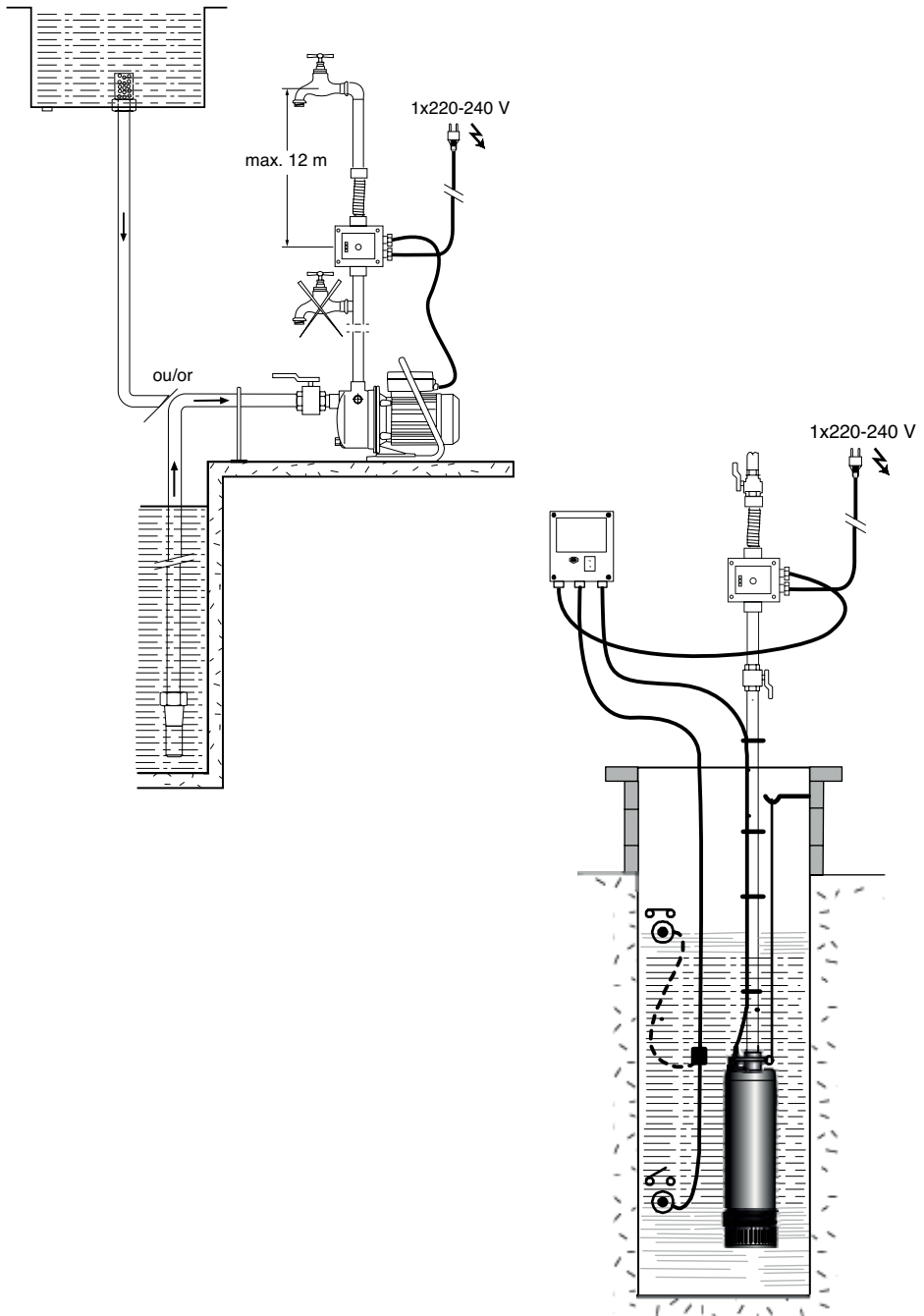


Fig. 2

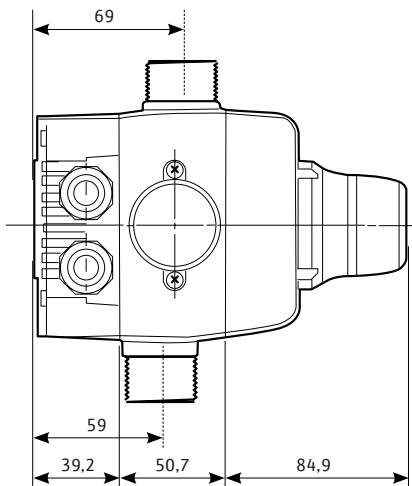


Fig. 3

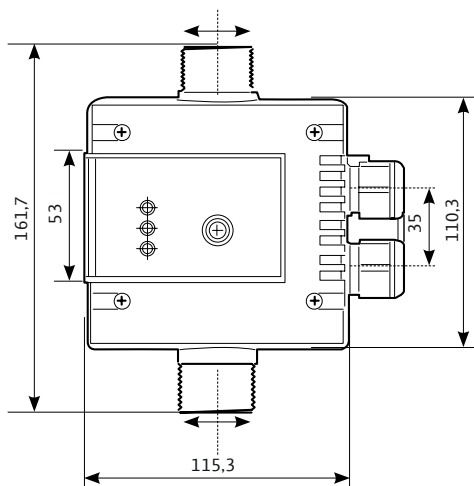


Fig. 4

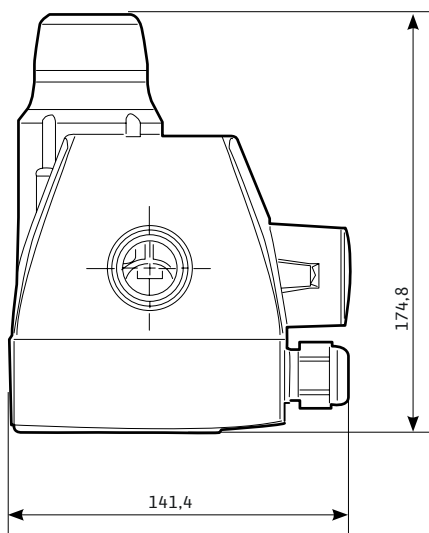


Fig. 5

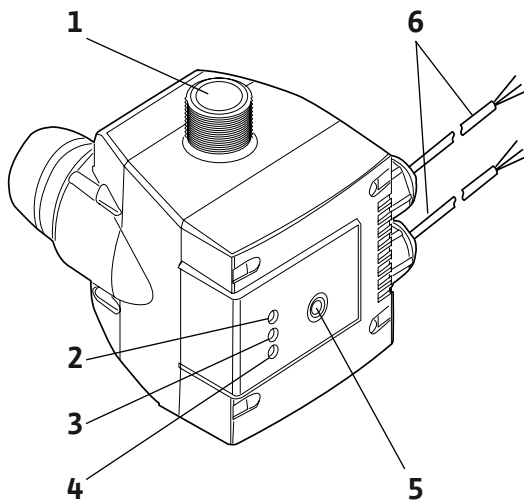


Fig. 6a

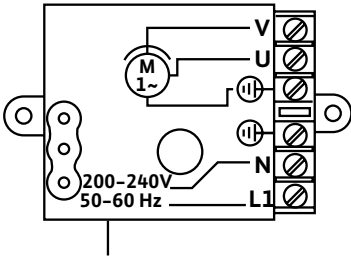


Fig. 6b

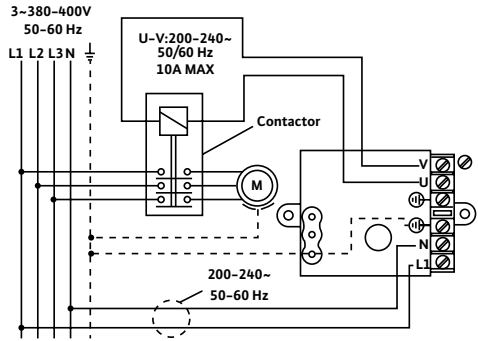


Fig. 7

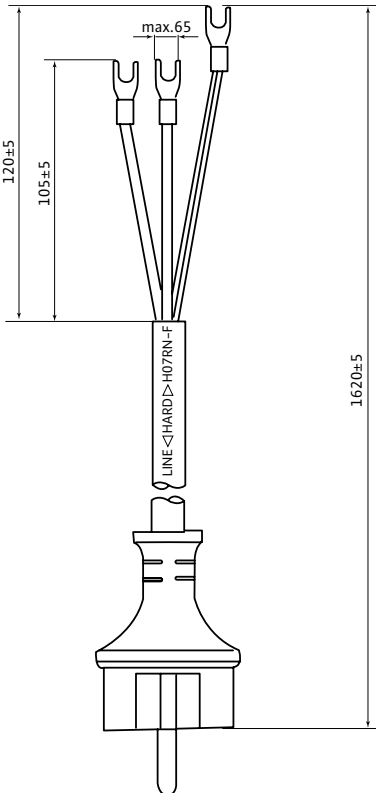
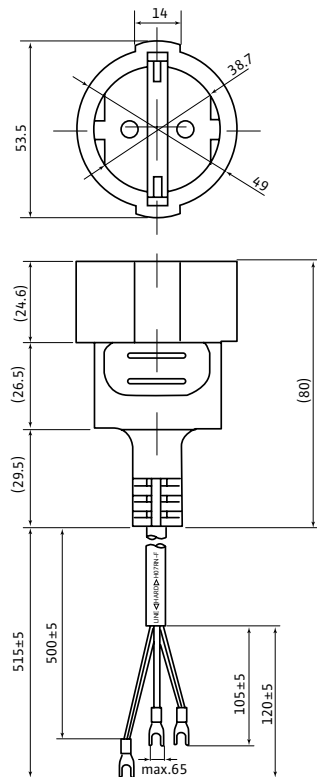


Fig. 8



1 Allmän information

1.1. Om anvisningen

Språket i originalskötselansvisningen är engelska. Alla andra språk i denna anvisning är översättningar av originalet.

Monterings- och skötselansvisningen är en del av produkten. Den ska alltid finnas tillgänglig i närheten av produkten. Att dessa anvisningar följs noggrant är en förutsättning för riktig användning och drift av produkten.

Monterings- och skötselansvisningen motsvarar produktens utförande och de säkerhetsstandarder som gäller vid tidpunkten för tryckning.

EG-försäkran om överensstämmelse:

En kopia av EG-försäkran om överensstämmelse medföljer skötselansvisningen.

Denna försäkran förlorar sin giltighet om tekniska ändringar utförs på angivna konstruktioner utan att det godkänts.

2 Säkerhet

I de här anvisningarna finns viktig information för installation, drift och underhåll av produkten. Installatören och ansvarig fackpersonal/driftansvarig person måste därför läsa igenom anvisningarna före installation och idrifttagning.

Förutom de allmänna säkerhetsföreskrifterna i säkerhetsavsnittet måste de särskilda säkerhetsinstruktionerna i de följande avsnitten märkta med varningssymboler följas.

2.1. Symboler och varningsord som används i skötselansvisningen

Symboler:



Allmän varningssymbol



Fara på grund av elektrisk spänning



NOTERA

Varningstext:

FARA!

Situation med överhängande fara.

Kan leda till svåra skador eller livsfara om situationen inte undviks.

WARNING!

Risk för (svåra) skador. "Varning" innebär att (svåra) personskador kan inträffa om säkerhetsanvisningarna inte följs.

OBSERVERA!

Risk för skador på produkten/installationen. "Observera" innebär att produktskador kan inträffa om säkerhetsanvisningarna inte följs.



NOTERA! Praktiska anvisningar om hantering av produkten. Gör användaren uppmärksam på eventuella svårigheter.

Information som visas direkt på produkten, som t.ex.:

- rotationsriktningspil
- märkningar som anger anslutningar
- typskylt
- varningsdekal
måste följas och bevaras i läsbart skick.

2.2. Personalkompetens

Personal som sköter installation, manövrering och underhåll ska vara kvalificerade att utföra detta arbete. Personalens ansvarsområden, uppdragsbeskrivning och övervakning ska säkerställas av driftansvarig. Personal som inte har de erforderliga kunskaperna måste utbildas. Detta kan vid behov genomföras av produkttillverkaren på uppdrag av driftansvarig.

2.3. Risker med att inte följa säkerhetsföreskrifterna

Om säkerhetsanvisningarna inte följs kan det leda till skador på personer, miljön eller produkten/anläggningen. Vid försummelse av säkerhetsanvisningarna ogiltigförklaras alla skadeståndsanspråk. I detalj kan försummelse av säkerhetsanvisningarna innebära följande risker:

- personskador på grund av elektriska, mekaniska eller bakteriologiska orsaker
- miljöskador på grund av läckage av farliga ämnen
- materiella skador
- fel i viktiga produkt- eller anläggningsfunktioner
- fel i föreskrivna underhålls- och reparationsmetoder

2.4. Arbeta säkerhetsmedvetet

Observera arbetarskyddsföreskrifterna.

Risker till följd av elektricitet måste uteslutas. Lokala direktiv och allmänna standarder (t.ex. IEC, VDE etc.) samt föreskrifter från lokala energiförsörjningsföretag måste iakttas.

2.5. Säkerhetsföreskrifter för driftansvarig

Utrustningen får inte användas av personer (inklusive barn) med begränsad fysisk, sensorisk eller mental förmåga. Detta gäller även personer som saknar erfarenhet av denna utrustning eller inte vet hur den fungerar. I sådana fall ska handhavandet ske under överseende av en person som ansvarar för säkerheten och som kan ge instruktioner om hur utrustningen fungerar.

Se till att inga barn leker med utrustningen.

- Om varma eller kalla komponenter på produkten/anläggningen leder till risker måste dessa på plats skyddas mot beröring.
- Beröringsskydd för rörliga komponenter (t.ex. koppling) får inte tas bort medan produkten är i drift.
- Läckage (t.ex. från axeltätning) av farliga medier (t.ex. explosiva, giftiga, varma) måste avledas så att inga faror uppstår för personer eller miljön. Nationella lagar måste följas.

- Risker till följd av elektricitet måste uteslutas. Lokala direktiv och allmänna standarder (t.ex. IEC, VDE etc.) samt föreskrifter från lokala energiförsörjningsföretag måste iakttas.

2.6. Säkerhetsinformation för installations- och underhållsarbeten

Den driftansvarige ska se till att installation och underhåll utförs av auktoriserad och kvalificerad personal som noggrant studerat skötselanvisningen. Arbeten på produkten/anläggningen får endast utföras under driftstopp. De tillvägagångssätt för urdrifttagning av produkten/anläggningen som beskrivs i monterings- och skötselanvisningen måste följas.

Omedelbart när arbetena har avslutats måste alla säkerhets- och skyddsanordningar monteras eller tas i funktion igen.

2.7. Egenmäktig förändring av produkt och reservdelstillverkning

Egenmäktig förändring av produkt och reservdelstillverkning leder till att produktens/personalens säkerhet utsätts för risk och tillverkarens säkerhetsförsäkringar upphör att gälla. Ändringar i produkten får endast utföras med tillverkarens medgivande.

För säkerhetens skull ska endast originalreservdelar som är godkända av tillverkaren användas. Användning av andra delar innebär att vi fritas från allt ansvar för vad detta kan medföra.

2.8. Otillåtna driftsätt/användningssätt

Produktens driftsäkerhet kan endast garanteras om den används enligt avsnitt 4 i monterings- och skötselanvisningen. De gränsvärden som anges i katalogen eller databladet får aldrig varken över- eller underskridas.

3 Transport och tillfällig lagring

När du tar emot utrustningen måste du kontrollera att det inte har uppstått några skador under transporten. Om du upptäcker några defekter ska du kontakta spe-
ditören och följa den erforderliga proceduren inom den angivna tidsramen.



OBSERVERA! Förvaringsmiljön kan orsaka skador!

Om utrustningen ska installeras vid ett senare tillfälle, ska du förvara den på en torr plats och skydda den från stötar och annan yttre påverkan (fukt, frost etc.).

4 Användning

Ett automatiskt reglersystem för pumpar konstruerade för pumpning och tryck-
stegring av rent vatten eller lätt förorenat vatten för bostäder och jordbruk.
Vattenförsörjning från brunn, cistern, andra stillastående vatten, kommunalt vat-
ten etc. för konstbevattning, vattenspridare tryckstegring etc.



NOTERA! Den högst belägna förbrukaren ska inte ligga mer än ~12 m ovanför
HiControl 1 (fig. 1).

5 Produktinformation

5.1. Tekniska data

Hydrauldata	
Maximalt driftstryck	10 bar
Hydraulisk anslutningsdiameter	1" hane, skruvad (DN25)
Kopplingspunkternas läge	I rad
Temperaturområde	
Min/max flödestemperatur	+5 °C/+60 °C
Min/max omgivningstemperatur	+5 °C/+60 °C
Eldata	
Kapslingsklass	IP 65
Max. strömstyrka	10 A
Frekvens	50/60 Hz
Spänning	~220/240 V
Märkström	1,9 A
Arbetsdata	
Trycktröskel under vilken pumpen startar om.	1, 5 bar
Flödes hastighetströskel under vilken pumpen stannar.	95 l/h

5.2. Måttitning

Fig. 2: Sidovy – manometersidan

Fig. 3: Vy framifrån

Fig. 4: Vy uppifrån

5.3. Produktbeskrivning (fig. 5)

- 1 – Tryckanslutning, 1"
- 2 – Indikatorlampa "Kapacitet på"
- 3 – Indikatorlampa "Säkerhetssystem aktiverat"
- 4 – Indikatorlampa "Pumpdrift"
- 5 – RESET-knapp
- 6 – Anslutningskablar med versionsberoende kabeländar (fig. 7 eller 8)

Fig. 7: Nätkabel

(HiControl utförande 1-ARS)

Fig. 8: Nätkabel med jordad honkontakt

(HiControl utförande 1-EK)

5.4. Leveransomfattning

HiControl 1

- HiControl 1 automatiskt pumpreglersystem, ingen sladd
- Påse innehållande två kabelförskruvningar
- Instruktionsmanual

HiControl 1-EK

- HiControl 1-EK automatiskt pumpreglersystem, nätkabel med jordad honkontakt
- Påse innehållande två kabelförskruvningar
- Instruktionsmanual

HiControl 1-ARS

- HiControl 1-ARS automatiskt pumpreglersystem, nätkabel med stickkontakt typ I (Australien)
- Påse innehållande två kabelförskruvningar
- Instruktionsmanual

6 Beskrivning och funktion

- Det automatiska pumpreglersystemet HiControl 1 är en enhet som skyddar pumpen vid torrkörning. Den reglerar även start och stopp för pumpen på grundval av anläggningens tryck-/flödesvillkor.
- Om ett tappställe slås på sjunker trycket i anläggningen, och pumpen börjar omedelbart arbeta på fabriksinställningen 1,5 bar. Pumpen fortsätter att arbeta så länge som det föreligger ett minimiflöde (> 95 l/h) i rören. Då tappstället stängs av stannar pumpen automatiskt efter 10 sekunders fördröjning.
- Reglersystemet för automatisk pump skyddar pumpen vid torrkörning. Motorn stannar efter 30 sekunder. Att motorn har stannat visas genom att den röda indikatorlampan tänds. Tryck på knappen RESET för att starta om pumpen.

- Pumpen stoppas när ett flöde < 95 l/h detekteras och startas om då trycktröskeln på 1,5 bar har uppnåtts. Torrkörningsfel hanteras med automatiska omstarter var 30:e minut under 24 timmar.
- Pumpen kan drivas manuellt genom att man håller ned knappen på framsidan (håll ned denna knapp under primning). Det fabriksinställda tillkopplingsstrycket säkerställer korrekt drift upp till högst 10 meter från höjden av det högsta tappstället ovanför reglersystemet.
- Den elektroniska styrningen reglerar när pumpen ska starta och stanna, i stället för att kranar eller ventiler i anläggningen ska öppnas och stängas. Ett utmärkan- de drag hos denna produkt är förmågan att upprätthålla tryck i vattenrörlednin- gen medan tappställena är avstängda.

7 Installation och elektrisk anslutning

Alla installations- och elarbeten måste utföras av behörig och kvalificerad personal och i enlighet med gällande regler och föreskrifter.



WARNING! Risk för kroppsskada!

Gällande föreskrifter för förebyggande av olyckor måste följas.



WARNING! Risk för elstöt!

Risker till följd av elektricitet måste uteslutas.

7.1. Vid mottagande av produkten

- Packa upp det automatiska reglersystemet och återvinn eller kassera emballaget på ett miljövänligt sätt.

7.2. Installation

- Det automatiska reglersystemet HiControl 1 måste installeras på inline-pumpar- nas tryckanslutning.
- Eftersom det automatiska reglersystemet är försett med en integrerad backventil avråder vi bestämt från att installera det i ett nätverk som redan har en backven- til.

7.3. Hydraulisk anslutning

- Vi rekommenderar att avstängningsspjäll installeras på pumpens sug sida och sluttrycksida.
- Rörets tvärsnitt måste vara minst lika stort som diametern av sugstutsen på pumphuset.
- En backventil kan placeras vid tryckanslutningen för att skydda pumpen mot vat- tenslag.
- Om sugledningen är direkt ansluten till det allmänna tappvattennätet måste den förses med en backventil och en avstängningsventil.
- Om sugledningen är indirekt ansluten via en tank måste den förses med en sugsil så att inga föroreningar tränger in i pumpen, samt en backventil.

7.4. Elektrisk anslutning



WARNING! Risk för elstöt!

Risker till följd av elektricitet måste uteslutas.

- Elarbeten får bara utföras av kvalificerade elektriker.
- Innan elektricitet ansluts måste spänningen kopplas bort från pumpen och pumpen måste skyddas så att den inte sätts på av misstag.
- Anläggningen måste vara korrekt jordad till spänningsförsörjningens jordanslutningar för att installationen och driften ska vara säker.
- Kontrollera att försörjningsspänningen är ~220/240 V. För att komma åt uttagslisten skruvar du loss de 4 skruvarna från kopplingsboxens kåpa.
- HiControl 1 kan även användas med 3-fas- eller enfaspumpar med en strömstyrka på mer än 10 A, med användande av en reläomkopplare (lägsta kontaktkapacitet = 4 kW, 220 volt spole).
- Använd en kraftig kabel, försedd med en hankontakt eller en huvudströmbrytare, för att ansluta HiControl 1 till pumpen.
- Anslutningskabeln måste dras så att den aldrig kommer i kontakt med huvudrörledningen och/eller pumphuset eller motorhuset.
- Pumpen/anläggningen måste jordas i enlighet med lokala föreskrifter. En jordfelsbrytare med en utlösningsström kan användas för extra skydd.
- Skruva loss kåpan från kopplingsboxen.
- Ta av kåpan.
- Upprätta de elektriska anslutningarna så som visas i kopplingsschemat (fig. 6a och 6b).
 - 6a: Enfas pumpanslutning
 - 6b: 3-fas pumpanslutning
- Sätt tillbaka kåpan på kopplingsboxen.
- Skruva fast kåpan ordentligt på kopplingsboxen.

8 Idrifttagning

8.1. Påfyllning



OBSERVERA! Risk för skador på pumpen!

Torrkör aldrig pumpen.

Systemet måste fyllas innan pumpen startas.

1. Anslut HiControl 1 till nätet, varvid indikatorlampan POWER tänds.
2. Håll ned knappen RESET medan pumpen primas.
3. Kontrollera att pumpen är korrekt primad, vrid sedan lätt på en av kranarna i anläggningen.
4. Pumpenheten startar automatiskt, och efter 20–25 sekunder ska manometertrycket ligga nära pumpens maximala värde. Indikatorlampan ON är tänd så länge som pumpen arbetar.
5. Vrid av kranen. Efter 4–5 sekunder stannar pumpen, men indikatorlampan POWER förblir tänd. Alla oregelbundenheter i pumpfunktionen som följer efter dessa steg beror på bristfällig primning av pumpen.

HiControl 1 är utrustad med ett automatiskt pumpåterställningssystem. Detta system utför en rad automatiska omstarter då enheten har detekterat ett fel, för att försöka återupprätta driften utan att RESET-knappen ska behöva tryckas ned manuellt.

Systemet fungerar enligt följande: enheten detekterar ett fel; efter 5 minuter i detta tillstånd utför systemet en 25 sekunders återställning för att försöka starta pumpen. Om detta försök lyckas försvinner felet och pumpen är klar för drift igen. Om felet fortfarande föreligger kommer systemet att försöka igen 30 minuter senare, och återigen var 30:e minut under 24 timmar.

Om felet kvarstår efter alla dessa försök kommer systemet att förbli i detta tillstånd tills problemet har åtgärdats genom manuella ingrepp.

8.2. Start



WARNING!

Anläggningen måste utformas så att ingen blir skadad om någon vätska tränger ut.

9 Underhåll

Allt underhåll måste utföras av behörig och kvalificerad personal.



WARNING! Risk för elstöt!

Risker till följd av elektricitet måste uteslutas.

Innan elektriska arbeten utförs måste spänningen kopplas bort från pumpen och pumpen måste skyddas så att den inte sätts på av misstag.

Inget särskilt underhåll krävs under drift.

Håll pumpen minutiöst ren.

Om pumpen under en längre tid inte används eller under perioder med köldgrader måste den dräneras för att förhindra skada: töm pumpen helt, skölj med rent vatten och förvara den på en torr plats.

10 Fel, orsaker och åtgärder



WARNING! Risk för elstöt!

Risker till följd av elektricitet måste uteslutas.

Innan elektriska arbeten utförs måste spänningen kopplas bort från pumpen med tillbehör och pumpen måste skyddas så att den inte sätts på av misstag.



WARNING! Skållningsrisk!

Om vattentemperaturen och anläggningstrycket är höga ska avstängningsskjutventilerna stängas uppströms och nedströms pumpen. Låt först pumpen svalna.

Fel	Orsaker	Åtgärder
Pumpen stannar inte	Vattenförlust på mer än 3 l/min i rören.	Underhåll anläggningen, tappställen, toaletter etc.
	Kretskortsfel	Kretskortsfel: byt ut kretskortet
	Felaktig elektrisk anslutning	Kontrollera anslutningarna mot diagrammen i fig. 5 och 6
	Pumpen felaktigt inställd	Ställ in pumpens driftspunkt så att pumpen inte arbetar alltför nära de återställnings- och stoppvillkor som bestäms av det automatiska regler-systemet, d.v.s. 1,5 bar och 95 l/h
	Reglersystemet är inte lämpat för denna typ av pump	
Pumpen startar inte	Pumpen har inte primats med vatten	Torrkörningsskyddet har löst ut och lysdioden FEL (FAILURE) har tänts: prima röret genom att tömma vatten från anläggningen och vrida på kran (A) på nivån för HiControl 1 för att sänka trycket i vattenpelaren under, och kontrollera genom att manuellt trycka på ÅTERSTÄLLNINGSKNAPPEN (RESET).
	Otillräckligt med vatten	Säkerhetssystemet har aktiverats och indikatorlampan FAILURE har tänts. Kontrollera spänningsförsörjningen och starta pumpen med den manuella RESET-knappen
	Pumpen är blockerad	Indikatorlampan FAILURE tänds. Säkerhetssystemet har aktiverats. Då RESET-knappen trycks in tänds indikatorlampan ON, men pumpen startar inte. Kontakta teknisk support
	Kretskortsfel	Koppla från och återinkoppla den elektriska omkopplaren. Pumpen ska starta. Om inte, byt ur kretskortet
	Ingen spänningsförsörjning	Kontrollera att spänningsförsörjningen är korrekt – indikatorlampan POWER ska vara tänd

	Otillräckligt pumptryck	Säkerhetssystemet har utlöst och indikatorlampan FAILURE har tänds
	Luft har kommit in genom pumpens sugstuts.	Manometern kommer att visa på ett tryck lägre än det nominella värdet, eller på ständiga fluktuationer. Säkerhetssystemet kommer att aktiveras och stoppa pumpen, och indikatorlampan FAILURE tänds. Kontrollera att uppsugningens röranslutningar och tätningar är lufttäta
Pumpen håller på och startar och stannar	Läckor i anläggningen	Kontrollera om det droppar från tappställen eller toalett-cisterner, och reparera alla läckor
Pumpen skiftar ständigt på och av	Pumpen felaktigt inställd	Ställ in pumpens driftspunkt. Pumpen ska inte arbeta kontinuerligt nära sitt omstartsvillkor på 1,5 bar och eller stoppvillkor på 95 l/h
	Reglersystemet är inte lämpat för denna typ av pump	

Kontakta Wilos kundtjänst om problemet inte kan lösas.

11 Reservdelar

Alla reservdelar ska beställas direkt från Wilos kundtjänst. Ange alltid uppgifterna på pumpens typskylt vid beställningar för att undvika misstag. Reservdelskatalogen finns på www.wilo.com.

Med förbehåll för tekniska ändringar.

Wilo – International (Subsidiaries)

Argentina

WILO SALMSON
Argentina S.A.
C1295ABI Ciudad
Autónoma de Buenos Aires
T + 54 11 4361 5929
info@salmson.com.ar

Australia

WILO Australia Pty Limited
Murrarie, Queensland,
4172
T +61 7 3907 6900
chris.dayton@wilo.com.au

Austria

WILO Pumpen
Österreich GmbH
2351 Wiener Neudorf
T +43 507 507-0
office@wilo.at

Azerbaijan

WILO Caspian LLC
1014 Baku
T +994 12 5962372
info@wilo.az

Belarus

WILO Bel OOO
220035 Minsk
T +375 17 2535363
wilo@wilo.by

Belgium

WILO SA/NV
1083 Ganshoren
T +32 2 4823333
info@wilo.be

Bulgaria

WILO Bulgaria Ltd.
1125 Sofia
T +359 2 9701970
info@wilo.bg

Brazil

WILO Brasil Ltda
Jundiaí – São Paulo – Brasil
ZIP Code: 13.213-105
T + 55 11 2923 (WILO) 9456
wilo@wilo-brasil.com.br

Canada

WILO Canada Inc.
Calgary, Alberta T2A 5L4
T +1 403 2769456
bill.lowe@wilo-na.com

China

WILO China Ltd.
101300 Beijing
T +86 10 58041888
wiloobj@wilo.com.cn

Croatia

Wilo Hrvatska d.o.o.
10430 Samobor
T +38 51 3430914
wilo-hrvatska@wilo.hr

Czech Republic

WILO CS, s.r.o.
25101 Cestlice
T +420 234 098711
info@wilo.cz

Denmark

WILO Danmark A/S
2690 Karlslunde
T +45 70 253312
wilo@wilo.dk

Estonia

WILO Eesti OÜ
12618 Tallinn
T +372 6 509780
info@wilo.ee

Finland

WILO Finland OY
02330 Espoo
T +358 207401540
wilo@wilo.fi

France

WILO S.A.S.
78390 Bois d'Arcy
T +33 1 30050930
info@wilo.fr

Great Britain

WILO (U.K.) Ltd.
Burton Upon Trent
DE14 2WJ
T +44 1283 523000
sales@wilo.co.uk

Greece

WILO Hellas AG
14569 Anixi (Attika)
T +302 10 6248300
wilo.info@wilo.gr

Hungary

WILO Magyarország Kft
2045 Törökbálint
(Budapest)
T +36 23 889500
wilo@wilo.hu

India

WILO India Mather and Platt
Pumps Ltd.
Pune 411019
T +91 20 27442100
services@matherplatt.com

Indonesia

WILO Pumps Indonesia
Jakarta Selatan 12140
T +62 21 7247676
citrawilo@cbn.net.id

Ireland

WILO Ireland
Limerick
T +353 61 227566
sales@wilo.ie

Italy

WILO Italia s.r.l.
20068 Peschiera Borromeo
(Milano)
T +39 25538351
wilo.italia@wilo.it

Kazakhstan

WILO Central Asia
050002 Almaty
T +7 727 2785961
info@wilo.kz

Korea

WILO Pumps Ltd.
618-220 Gangseo, Busan
T +82 51 950 8000
wilo@wilo.co.kr

Latvia

WILO Baltic SIA
1019 Riga
T +371 6714-5229
info@wilo.lv

Lebanon

WILO LEBANON SARL
Jdeideh 1202 2030
Lebanon
T +961 1 888910
info@wilo.com.lb

Lithuania

WILO Lietuva UAB
03202 Vilnius
T +370 5 2136495
mail@wilo.lt

Morocco

WILO MAROC SARL
20600 CASABLANCA
T +212 (0) 5 22 66 09
24/28
contact@wilo.ma

The Netherlands

WILO Nederland b.v.
1551 NA Westzaan
T +31 88 9456 000
info@wilo.nl

Norway

WILO Norge AS
0975 Oslo
T +47 22 804570
wilo@wilo.no

Poland

WILO Polska Sp. z o.o.
05-506 Lesznówola
T +48 22 7026161
wilo@wilo.pl

Portugal

Bombas Wilo-Salmson
Portugal Lda.
4050-040 Porto
T +351 22 2080350
bombas@wilo.pt

Romania

WILO Romania s.r.l.
077040 Com. Chiajna
Jud. Ilfov
T +40 21 3170164
wilo@wilo.ro

Russia

WILO Rus ooo
123592 Moscow
T +7 495 7810690
wilo@wilo.ru

Saudi Arabia

WILO ME – Riyadh
Riyadh 11465
T +966 1 4624430
wshoula@watanaiind.com

Serbia and Montenegro
WILO Beograd d.o.o.
11000 Beograd
T +381 11 2851278
office@wilo.rs

Slovakia

WILO CS s.r.o., org. Zložka
83106 Bratislava
T +421 2 33014511
info@wilo.sk

Slovenia

WILO Adriatic d.o.o.
1000 Ljubljana
T +386 1 5838130
wilo.adriatic@wilo.si

South Africa

Salmson South Africa
1610 Edenvale
T +27 11 6082780
errol.cornelius@
salmson.co.za

Spain

WILO Ibérica S.A.
28806 Alcalá de Henares
(Madrid)
T +34 91 8797100
wilo.iberica@wilo.es

Sweden

WILO Sverige AB
35246 Växjö
T +46 470 727600
wilo@wilo.se

Switzerland

EMB Pumpen AG
4310 Rheinfelden
T +41 61 83680-20
info@emb-pumpen.ch

Taiwan

WILO Taiwan Company Ltd.
Sanhong Dist., New Taipei
City 24159
T +886 2 2999 8676
nelson.wu@wilo.com.tw

Turkey

WILO Pompa Sistemleri
San. ve Tic. A.Ş.,
34956 İstanbul
T +90 216 2509400
wilo@wilo.com.tr

Ukraine

WILO Ukraine t.o.w.
01033 Kiew
T +38 044 2011870
wilo@wilo.ua

United Arab Emirates

WILO Middle East FZE
Jebel Ali Free Zone-South
PO Box 262720 Dubai
T +971 4 880 91 77
info@wilo.ae

USA

WILO USA LLC
Rosemont, IL 60018
T +1 866 945 6872
info@wilo-usa.com

Vietnam

WILO Vietnam Co Ltd.
Ho Chi Minh City, Vietnam
T +84 8 38109975
nkminh@wilo.vn

wilo

Pioneering for You

WILO SE
Nortkirchenstraße 100
D-44263 Dortmund
Germany
T +49(0)231 4102-0
F +49(0)231 4102-7363
wilo@wilo.com
www.wilo.com