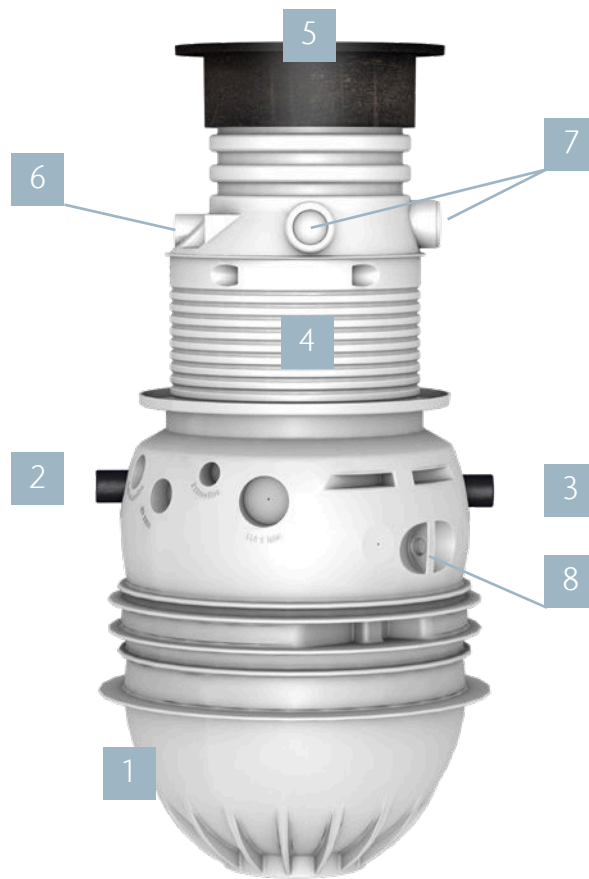


Brunnar och avskiljare i polyeten





- 1 Underdel (fett-/oljeavskiljare)
- 2 Inlopp
- 3 Utlopp
- 4 Stigarrör
- 5 Betäckning, ACO Citytop D400
- 6 Larmanslutning
- 7 Luftningsanslutning, 3 st
- 8 Lyftöglor

Tillval

- ACO Procurat T5, larm som kan utrustas med nivå-, dämning- och slavgivare
- ACO Protight, tätningspaket för kabelgenomföring
- ACO Procurat Safe, larmskåp för utomhusmontage, komplett med ACO Rotoblink och ACO Procurat T5-3 nivå-, dämning- och slamlarm.
- ACO Prowell PE, provtagningsbrunn
- ACO Propump, manuell provtagningspump
- ACO Öppningsverktyg, passar betäckning ACO Citytop
- ACO Betäckningslås
- ACO Låsverktyg – passar ACO Betäckningslås
- ACO Vent, avluftningsledning för luftning vid fasad eller i grönyta.
- ACO Belastningsskydd, tryckutjämningsplatta för D400-installation och som uppflytningskydd vid grundvatten upp til färdig mark

Innehåll:

Inledning	4
Ombyggnad	4
Tekniska ändringar	4
Personal	4
Användningsområde	4
Produktbeskrivning och funktion	4
Transport och förvaring	4
Demontering och avfallshantering	4
Installation	5
Allmänna installationsanvisningar	5
Schakt	6
Återfyllning	7
In- och utloppsledning	8
Stigarrör	9
Luftningsledning i stigarrör	10
Kabelrör för larm	10
Belastningsskydd	11
Betäckning	12
Driftsättning	13
Oljeavskiljare	13
Fettavskiljare	13
Noteringar	14

Inledning

Läs denna manual före installation av brunnar och avskiljare i polyeten.

- Manualen avser brunnar och avskiljare i polyeten.
- Manualen skall användas vid installation av enheten.
- Manualen skall förvaras tillgänglig på arbetsplatsen/ installationsplatsen.
- Installationen får endast utföras av kvalificerad installatör.
- Bestämmelser enligt tillämpbar lagstiftning skall följas för att förebygga olyckor och skydda miljön.

Ombyggnad

Om enheten ändras eller byggs om utan ACO:s medgivande faller alla garantiåtaganden.

Tekniska ändringar

ACO förbehåller sig rätten till löpande tekniska modifieringar, vilket kan medföra att bilder och information till viss del kan avvika från produktens utformning på grund av att ändringar införts efter denna manuals publicering.

Personal

Personal som skall utföra installation, drift och underhåll samt service på enheten måste ha den utbildning som erfordras för dessa arbeten och förstå innehållet i denna manual.

Användningsområde

Brunnen eller avskiljaren får endast användas till vad den är avsedd för.

Tillverkaren kan inte hållas ansvarig för skador som uppstått genom felaktig användning, utan ansvaret faller helt på operatören.

Korrekt användning inkluderar

- Att följa nationella lagar och bestämmelser
- Att följa alla inspektions- och serviceinstruktioner
- Att följa tillverkarens installations-, drifts- och underhållsinstruktioner.

Produktbeskrivning och funktion

Se produkt- eller datablad för specifik brunn/avskiljare.

Transport och förvaring

- Förvara enheten i frostfritt utrymme
- Se till att godset inte vattenfylls innan installation
- Lyft inte enheten direkt med truckens gafflar. Använd avsett emballage.
- Låt emballaget sitta kvar tills installationstillfället
- Om lyft sker med kran eller lyftkrok:
 - Följ relevanta regelverk
 - Se till att lyftkapaciteten inte överskrids
 - Stå aldrig under lyft gods
 - Se till att obehöriga inte vistas i området
 - Undvik att godset kommer i självsvängning

Demontering och avfallshantering

Om produkten har uppnått livslängd eller om produkten skall ersättas:

- Se till att enheten är tömd och rengjord innan demontering
- Demontera enhetens komponenter och källsortera materialet i respektive fraktioner för återvinning eller energiåtervinning.

Installation

Allmänna installationsanvisningar

- Enheten är inte lämpad för installation i områden med tung trafik såvida inte belastningsskydd installeras.
- Kontrollera före nedläggning att inga transportskador har uppstått. Eventuella skador skall anmälas och åtgärdas före montering.
- Enheten levereras alltid med betäckning ACO Citytop D400 med märkning "Avskiljare/Separator".
- Beroende på inbyggnadsdjup enligt beställning levereras enheten med stigarrör med längd 1200 eller 1800 mm beroende på avskiljarens storlek och önskat A-mått (fig. 1).
- Lyft av underdelen ned i schaktet skall utföras med lyftstroppar i avskiljarens integrerade lyftöglor. (fig. 2)
- Underdelen är självförankrande för grundvattennivåer upp till 500 mm under färdig mark under förutsättning av schakt och fyllning utförts enligt rekommendationer.
- Vid högre grundvattennivåer kompletteras installationen med belastningsskydd/tryckutjämningsplatta
- Schaktet skall grävas med släntlutning och bottenyta i förhållande till krav och behov för en säker installation. Djup och utformning av schakt skall medge läggning av en 300 mm bädd under avskiljaren med 0–16 mm krossmaterial samt minst 300 mm kringfyllnad med krossmaterial 0–16 mm runt avskiljaren. Resterande fyllning görs med 0–63 mm grus eller stenkross.
- Tabell CE/3 anger rekommenderat packningsförfarande

Fig. 1

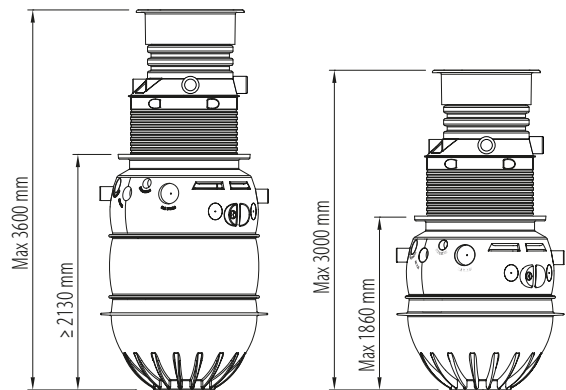
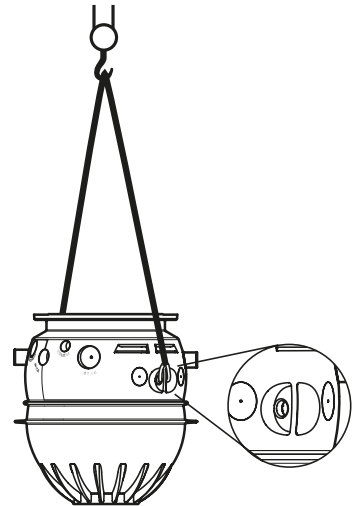


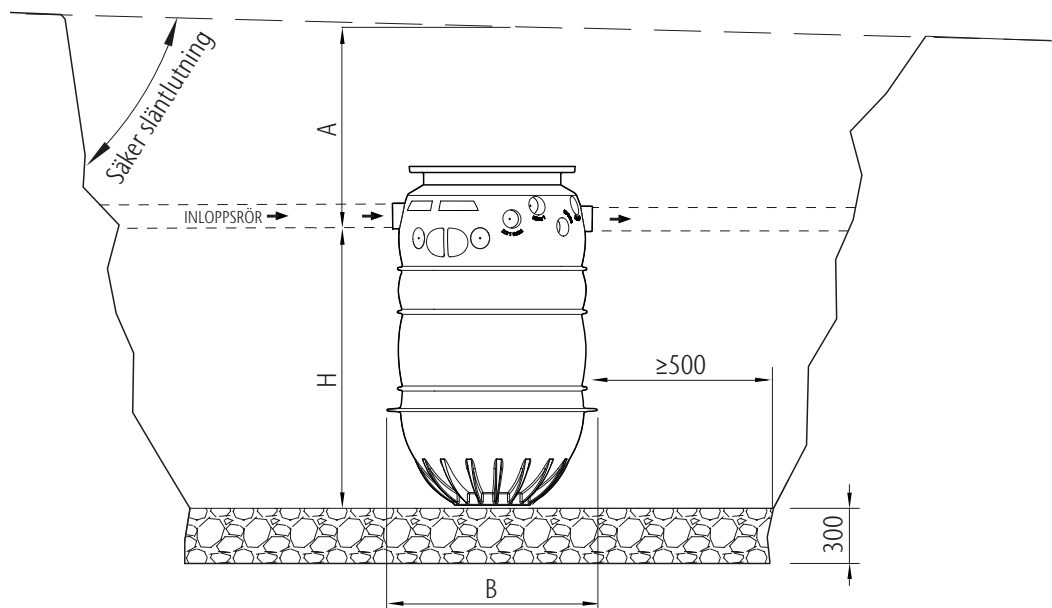
Fig. 2



Tabell CE/3

Komprimeringsmetod	Lager, tjocklek	Komprimeringar
Handstamp min. 15 kg	150 mm	4
Vibratorstamp 70 kg	300 mm	4
Vibratorplatta 100 kg	150 mm	6

Schakt



Schaktdimensioner

Innan schaktet påbörjas skall viktiga mått tas i beaktning.

■ **A-mått:**

Avståndet (A) mellan inloppets vattengång till färdig mark

■ **Avskiljarens totala höjd:**

A + H

■ **Schaktdjup:**

A + H + 300 mm (grusbädd)

■ **Schaktbredd (botten):**

B + (2 x 500 mm)

- 1 Schakt bör utföras minst 1 meter bredare och längre än enhetens yttermått eller så att god åtkomlighet erhålles samt till ett sådant djup att erforderlig grusbädd kan erhållas.
- 2 På schaktbotten läggs en minst 300 mm tjock bädd av krossmaterial 0–16 mm (fig. 4). Väg av schaktbotten så den är vågrät och packad enligt tabell CE/3 (sid. 5).
- 3 Underdelen lyfts ner och skall vägas av i lod och våg. Om underdelen inte placeras i lod och våg påverkas den statiska vattennivån och den automatiska avstängningsventilens funktion.

Vid lyft: Lyft avskiljaren i lyftöglorna (fig. 3).

Vid installation av oljeavskiljare skall även koalesatorn och den automatiska avstängningsventilen lyftas ur. Återmonteras enligt (fig. 5).

Fig. 4

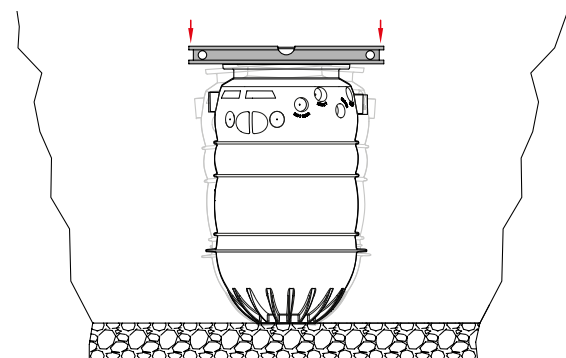
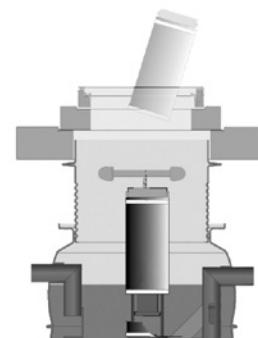
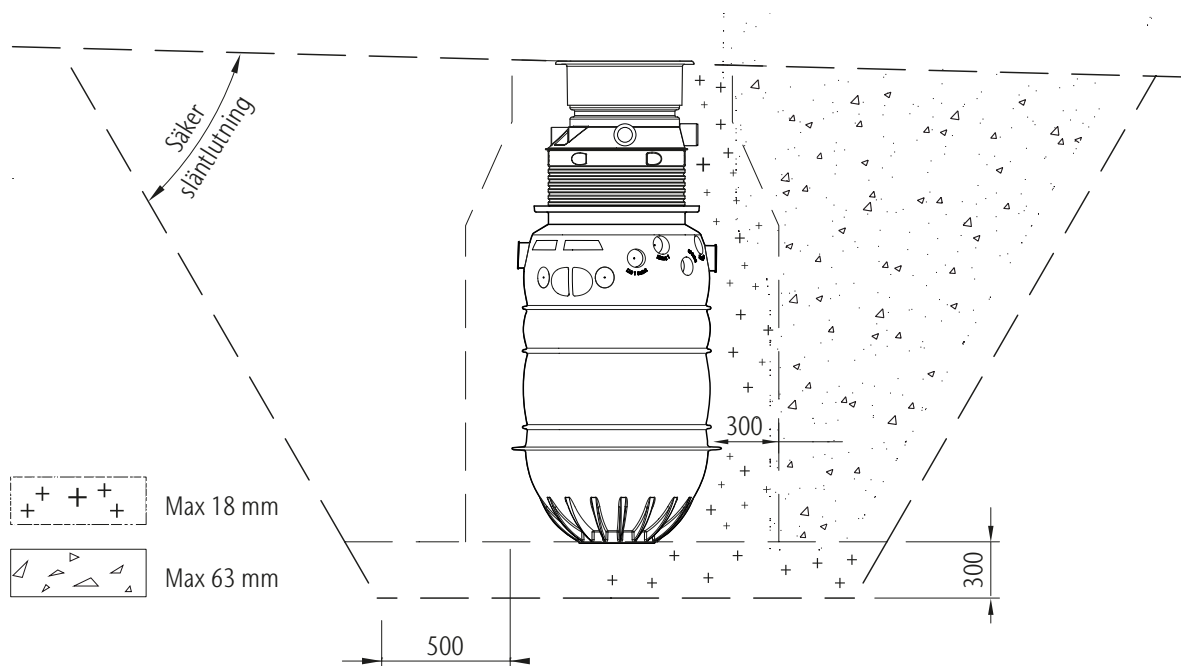


Fig. 5



Återfyllning



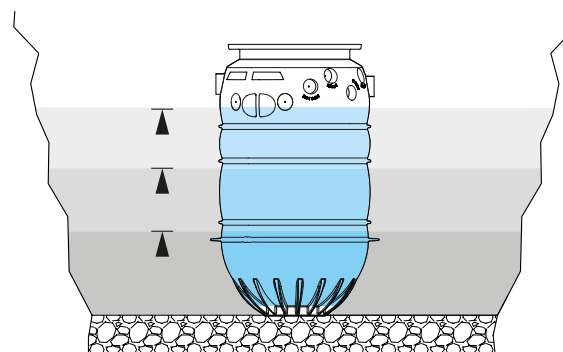
1 Om grundvattenpumpar används för att hålla grundvattnet borta, skall dessa vara i drift tills avskiljaren är färdiginstallerad.

2 För att stabilisera avskiljaren, fyll upp med vatten till ca. 400 mm höjd. Återfyllning av schaktet skall utföras med krossmaterial 0–16 mm. Kringfyllningen påföres och packas etappvis enligt tabell CE/3 (sid. 5). Fyll upp med vatten allt eftersom återfyllnad sker.

Se till att fyllning och packning även sker under tankens förankringsflansar och övriga utkragningar.

Var försiktig vid återfyllning och packning så att inte underdelen skadas. Fyll upp till strax under in/utloppsanslutningen på underdelen (fig. 6).

Fig. 6



Anslutning av rörledningar till underdelen

- 6** Anslut in- och utloppsledningarna. In- och utlopp är tydligt uppmärkta (fig. 7).

Luftningsledning i underdel

(vid behov)

Luftningsledning kan anslutas till stigarröret eller avskiljarens underdel. För luftning i underdelen skall hål tas i anvisningen märkt "Vent connection" på underdelen. Hålet borras med hålsåg \varnothing 100 mm (fig. 8 och 9) och tätas med tätningsring avsedd för rör Dy 110 (fig. 10).

För luftning av avskiljaren genom alternativ anslutning i stigarröret, se "Luftningsledning i stigarrör" på sidan 10.

Oljeavskiljare

Luftningsledningen ska dras separat över hustak eller avslutas med en "svanhals" på lämplig plats.

Fettavskiljare

Luftningsledningen ska dras separat över hustak. Luftningsledning till fettavskiljare kan även anslutas till tanken med ett grenrör på inloppsledningen (fig. 11)

Fig. 7

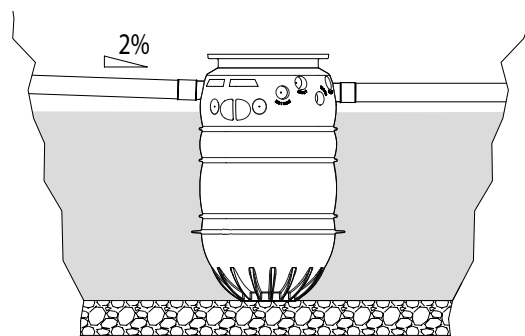


Fig. 8

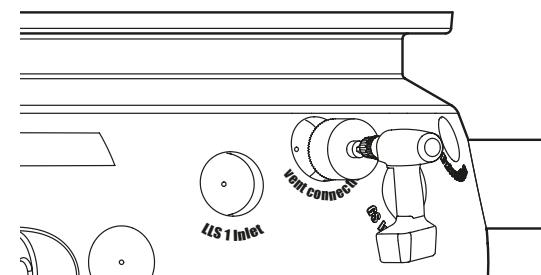


Fig. 9

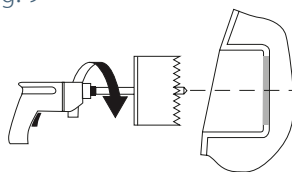


Fig. 10

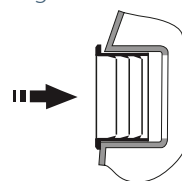


Fig. 11

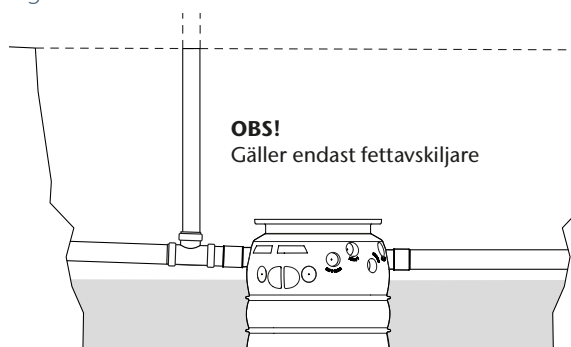
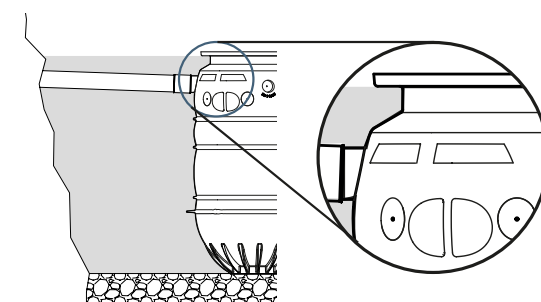


Fig. 12



Anmärkning

Luftning av fett- och oljeavskiljare regleras i BBR 2011:6

- 7** Fortsätt att fylla upp med krossmaterial 0–16 mm enligt tabell CE/3 (sid. 5) upp till underkant av underdelens överkant (fig. 12).

Stigarrör

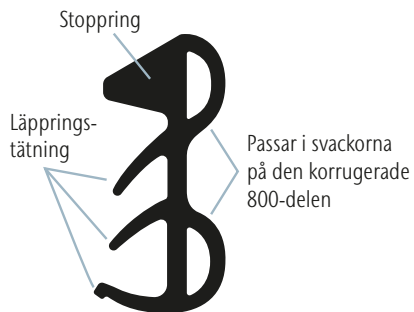
- Bestäm längden på stigarröret.
Den totala längden (L) skall i normalfallet vara lika lång som måttet ovkant avskiljare till färdig mark. Gör en markering där stigarröret skall kapas (fig. 13).

Anmärkning

Stigarröret kan kapas både i den övre och undre delen. Kapa först botten och justera in den övre ändens höjd. Min. längd för vardera delen av stigarröret framgår av fig. 14.

- Kapa av stigarröret till rätt längd och montera kombipackningen i de nedre spåren på stigarröret (fig. 15).

Kombipackning i profilvy



- Smörj in packningen och stigarrörsanslutningen på avskiljaren med glidmedel.
- För ner stigarröret ca. 120 mm i underdelen så att den vilar på stoppringen.
- Fortsätt att fylla upp runt stigarröret med krossmaterial 0–16 mm enligt tabell CE/3 (sid. 5) upp till underkant på luftnings- och kabelrörsanslutning (fig. 16).
- Om luftningsledning och/eller kabelrör skall anslutas, se "Luftningsledning i stigarrör" på sidan 10 och "Kabelrör för larm" på sidan 10.

Fig. 13

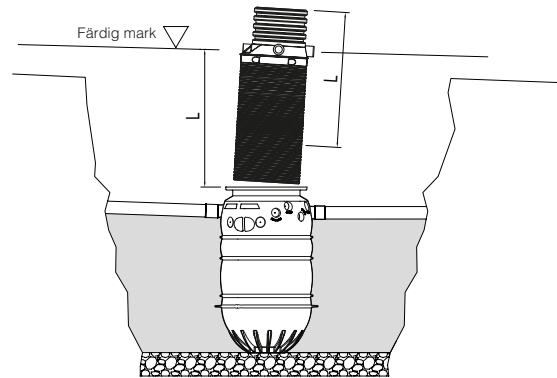


Fig. 14

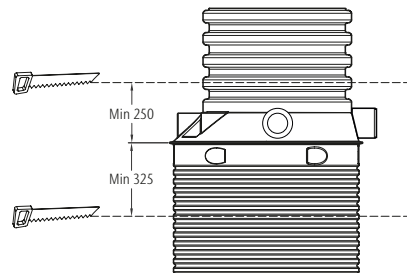


Fig. 15

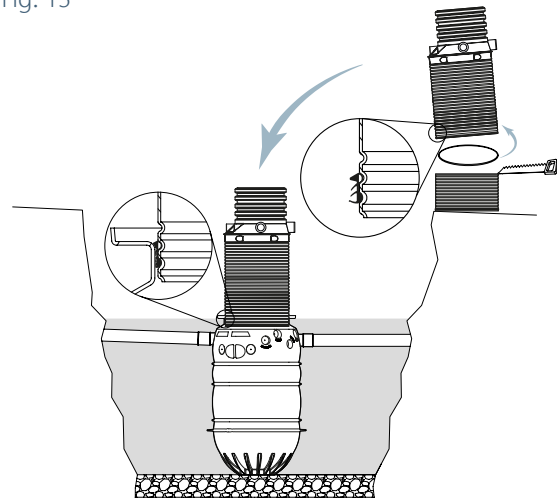
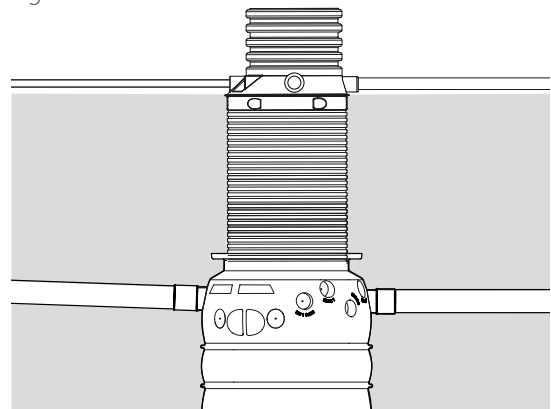


Fig. 16



Luftningsledning i stigarrör

(vid behov)

- 1 Anslutning för luftningsledning kan göras med $\varnothing 110$ eller $\varnothing 160$ mm.
 - $\varnothing 110$: Borra ur och anslut via spikände och medföljande packning (fig. 17).
 - $\varnothing 160$: Kapa och anslut med muffände (fig. 18).

OBS!

Olje- och fettavskiljare kräver separat luftningsledning enligt BBR.

Fig. 17

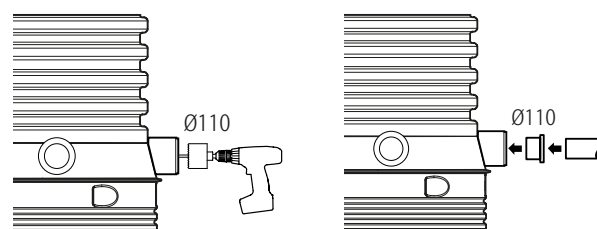
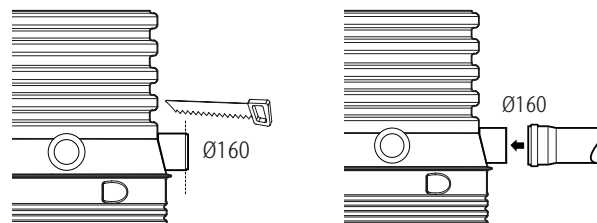


Fig. 18

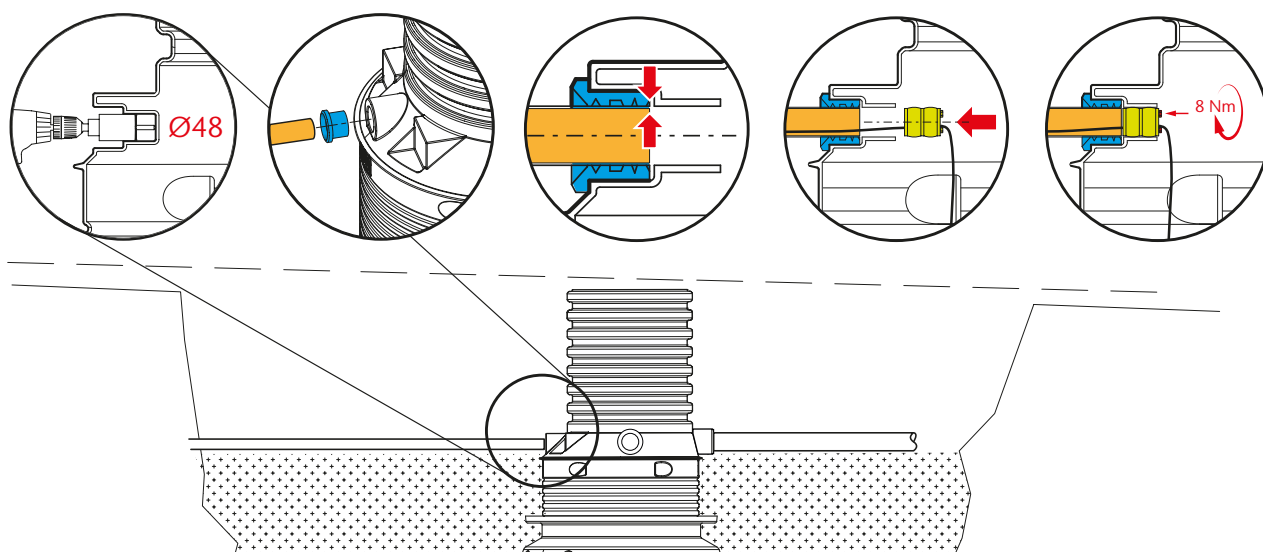


Kabelrör för larm

(vid behov)

Om larm skall installeras i avskiljaren behöver kabelrör $\varnothing 50$ mm anslutas till stigarrörets kabelrörsanslutning med tätningssatsen ACO Protight innehållande yttre gummiringstättning och en inre expandertätning.

- 1 Borra ur botten av det inre $\varnothing 50$ mm stora hålet med en hålsåg $\varnothing 48$ mm. Montera den yttre gummiringstättningen och skjut in kabelröret lika djupt som packningens längd.
- 2 Den inre expandertätningen monteras från insidan i samband med förläggning av kablage. Efter att larmkablagen monterats i den inre expandertätningen skall dess bultar dras med max. 8 Nm.



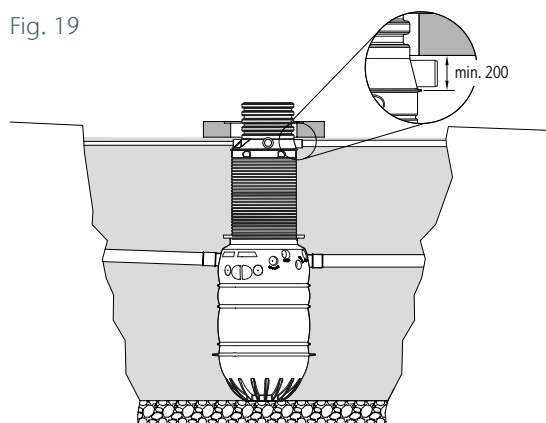
Belastningsskydd

(vid behov)

Om avskiljaren placeras i körbar yta skall man montera belastningsskyddet ACO Belastningsskydd centrerat ovan avskiljaren.

- 1** Fortsätt återfylla och kompaktera till ca 200 mm ovanför utkragningen på stigarröret (fig. 13).
- 2** Lyft belastningsskyddet på plats. Använd lyftöglorna.
- 3** Se till att belastningsskyddet är centrerat över avskiljaren.
OBS! Stigarrörets överdel är excentrisk!

Fig. 19



Betäckning

- 1 Slutjustera stigarrörets överdel till ca 100 mm under färdig marknivå (fig. 20).
- 2 Fortsätt att fylla upp runt stigarröret/belastningsskyddet med krossmaterial 0–16 mm enligt tabell CE/3 (sid. 5) till önskad höjd.
- 3 Montera gummiringen i stigarrörets översta spår (fig. 21).
- 4 Montera betäckningen över stigarröret (fig. 22). **OBS!** Tillse att det finns minst 30 mm avstånd mellan betäckningens ram stigarrörets ovkant. Betäckningens ram får aldrig vila mot stigarröret (fig. 22).
- 5 Betäckningen kan slutjusteras i höjd och vinkel mot underlaget. Beroende på installationens utförande kan betäckningen ACO Citytop D400 justeras ca. 80 mm upp eller ned. Tillse dock att stigarrörets packning alltid tätar mot betäckningens ram. (fig. 23)
- 6 Vid asfaltering kring betäckningen är det viktigt att asfalten ligger under hela ramen utan tomrum och är väl packad.
- 7 Montera den medföljande märkskylten på insidan av stigarröret. Märkskylten fästes tydligt läsbar på insidan nära marknivå (fig. 24).

Tips!

Använd en krok som skruvas fast i stigarrörets gods och fäst skylten med ett buntband.

Observera!

Vid montage av belastningsskydd, fyll med krossmaterial 0–16 mm mellan stigarrör och belastningsskydd.

Fig. 20

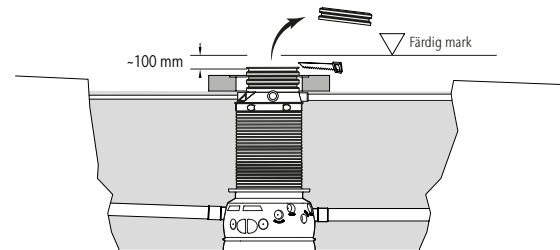


Fig. 21

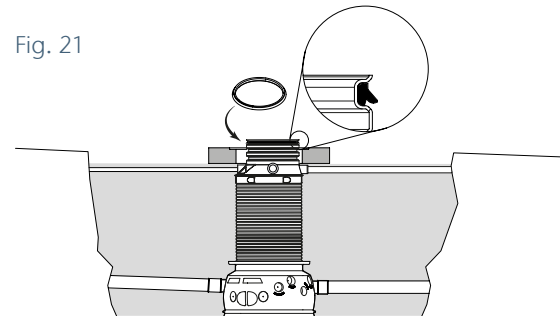


Fig. 22

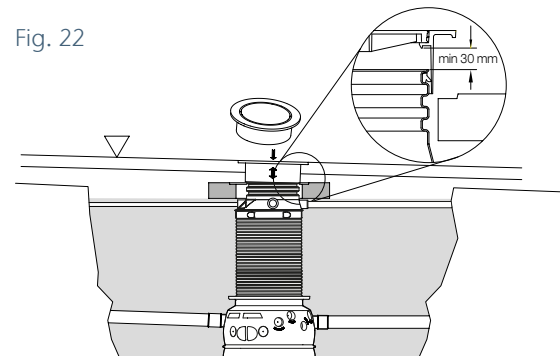


Fig. 23

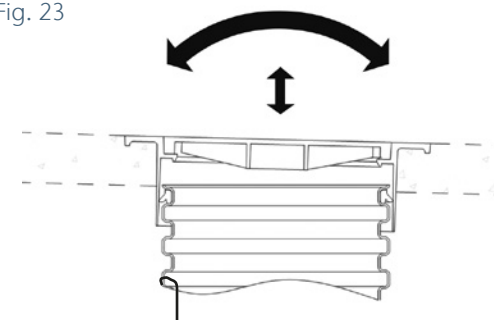
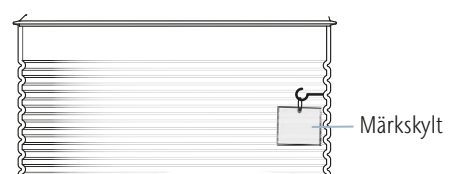


Fig. 24



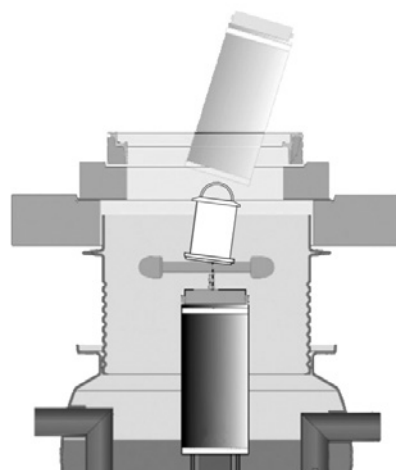
Driftsättning

Oljeavskiljare

Vattenpåfyllning

- 1 Lyft ur koalesatorn och den automatiska avstängningsventilen (fig. 25).
- 2 Fyll upp avskiljaren med vatten tills det strömmar ut genom utloppsöröret.
- 3 Sänk ner den automatiska avstängningsventilen i koalesator-gejderns mitt och kontrollera att den flyter fritt.
- 4 Sänk ned koalesatorn över gejdern.
- 5 Funktionstesta larm
– Se separat anvisning tillhörande larm

Fig. 25

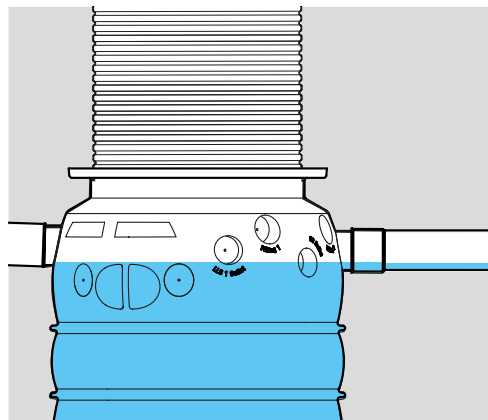


Byte av koalesator

Lyft upp koalesatorn ur gejdern. Placera en ny eller rengjord och servad koalesator över gejdern (fig. 25).

Fettavskiljare

- 1 Fyll upp avskiljaren med vatten tills det strömmar ut genom utloppsöröret.
- 2 Funktionstesta eventuellt larm
– Se separat anvisning tillhörande larm



Kvaliteten stannar inte vid produkten

Varje projekt är unikt och har sina egna utmaningar. ACO har djupgående kunskaper och ett passionerat engagemang för ditt projekt. Vi tar fram skräddarsydda lösningar som är anpassade efter ditt behov. Med ACO:s Serviceavtal kan du känna dig trygg under hela produktens livslängd.



train:

Information och utbildning

I ACO delar vi den globala ACO-gruppens know-how med återförsäljare, konsulter och projektörer samt installatörer. Vi informerar om nyheter samt utbildar teoretisk och praktisk tillämpning av våra produkter och lösningar.

design:

Dimensionering och projektering

I samband med projektering erbjuds ofta flera olika lösningar. Men vilken är den mest ekonomiskt fördelaktiga samt tekniskt säkraste avvattningslösningen? Kontakta vår tekniska support.

support:

Planering av leveranser, installationsrådgivning och driftsättning

Att se till att anläggningen är korrekt slutmonterad, funktionstestad och certifierad mot myndighets- och normkrav är en trygghet.

care:

Tillsyn och underhåll

ACO:s produkter är tillverkade för en lång livslängd. Teckna ett serviceavtal för underhåll och säkerställ att livslängden blir optimerad.

ACO Nordics produkter bidrar till
framtidens klimatmål.
Vi kallar det ACO WaterCycle.



-
- Linjeavvattning
 - Oljeavskiljare
 - Fettavskiljare
 - Slamavskiljare
 - Dagvattenrening
 - Pumpstationer
 - Fördröjningsmagasin
 - Flödesreglering
 - Bakvattenventiler
 - Rostfria rör och brunnar
 - Amfibieskydd
 - Regnvattenåtervinning
 - Sport och fritid
-

ACO Nordic AB

Huvudkontor

Industrivägen 4
433 61 Sävedalen
Tel. 031-338 97 00

info@aco-nordic.se
www.aco-nordic.se

ACO. we care for water

