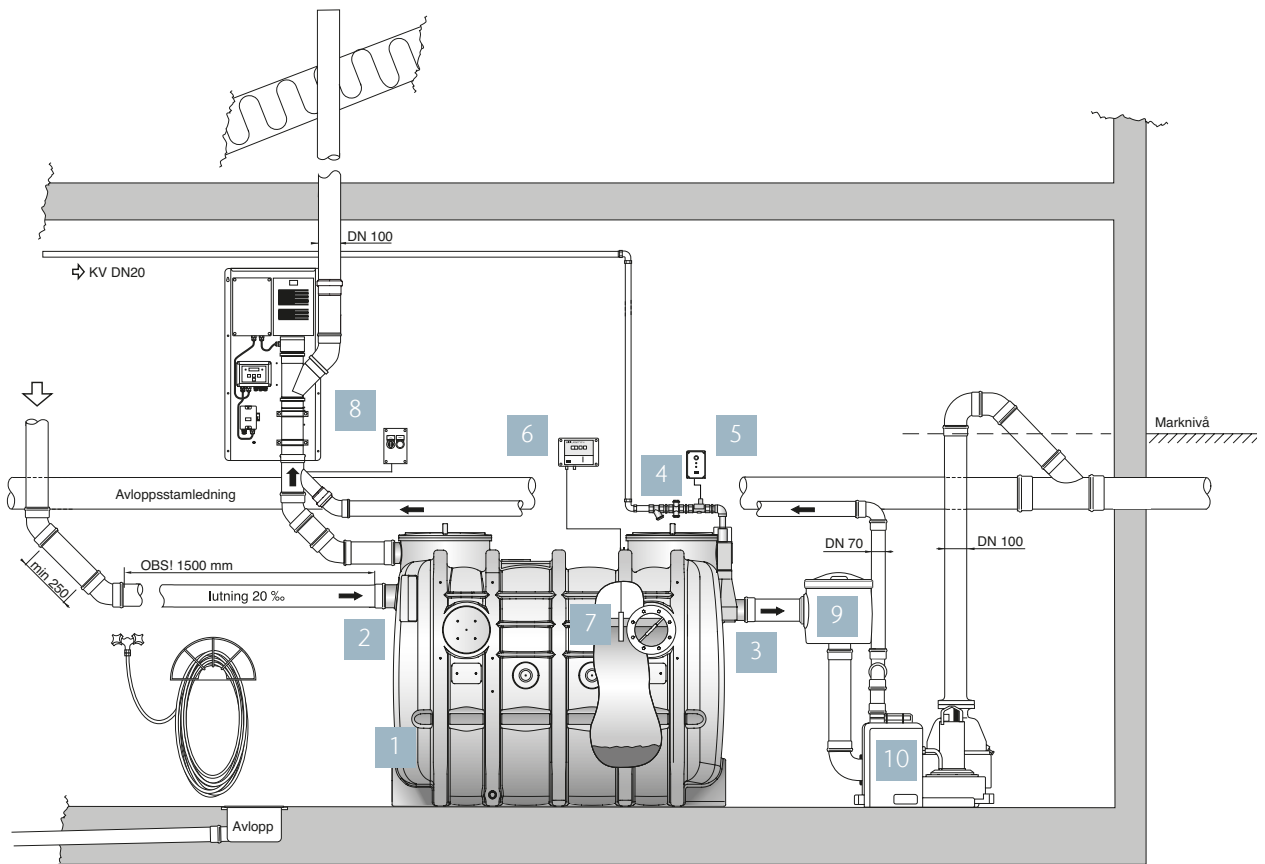


ACO Refill System





- | | |
|-------------------------------------|-----------------------------------------------|
| 1 Avskiljare (tillval) | 7 Nivågivare (tillval) |
| 2 Inlopp | 8 ACO UVO-3, ventilationsluftrenare (tillval) |
| 3 Utlopp | 9 ACO Proflex, provtagningsenhet (tillval) |
| 4 ACO VAP, vattenpåfyllningsarmatur | 10 ACO Muli Star DDP, pumpautomat (tillval) |
| 5 ACO Refill, påfyllningsautomatik | |
| 6 ACO Procurat T5-1 (tillval) | |

Innehåll:

Principskiss	2
Användning	4
Personal och tekniska ändringar	4
Produktbeskrivning	4
Funktion	4
Installation	
Montering av ACO VAP	5
Montering av ACO Refill	6
ACO Servicekedja	7

Läs denna manual före installation av ACO Refill System

- Manualen avser ACO Refill system
- Manualen skall användas vid installation av produkten.
- Manualen skall förvaras tillgänglig på arbetsplatsen / installationsplatsen.
- Installationen bör utföras av kvalificerad installatör.
- Bestämmelser enligt tillämplig lagstiftning skall följas för att förebygga olyckor och skydda miljön.

Ombyggnad

Om produkten ändras eller byggs om utan ACO:s medgivande faller alla garantiåtaganden.

Tekniska ändringar

ACO förbehåller sig rätten till löpande tekniska modifieringar, vilket kan medföra att bilder och information till viss del kan avvika från produktens utformning på grund av att ändringar införts efter denna manuals publicering.

Personal

Personal som skall utföra installation, drift och underhåll samt service på produkten måste ha den utbildning som erfordras för dessa arbeten och förstå innehållet i denna manual.

Användningsområde

ACO Refill System är anpassat för inomhusinstallerade avskiljare och innefattar ventilkoppel och styrenhet.

Kan även användas till markförlagda avskiljare – kontakta ACO för ytterligare information.

Tillverkaren är ej ansvarig för skador som orsakats av felaktig användning. Ansvaret åligger helt brukaren.

Korrekt användning inkluderar

- Att följa nationella lagar och bestämmelser
- Att följa tillverkarens installations-, drifts- och underhållsinstruktioner.

Produktbeskrivning

ACO Refill System innefattar ACO Refill, styrenhet och ACO VAP, rörkoppel.

Funktion

Systemet förenklar vid återfyllning av avskiljaren efter tömning.

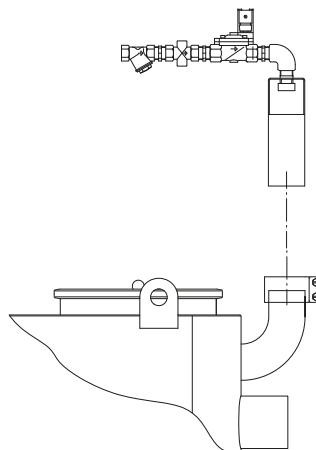
Installation

Montering av ACO VAP

Om avskiljaren har beställts utan påfyllningsenhet sker eftermontering enligt följande:

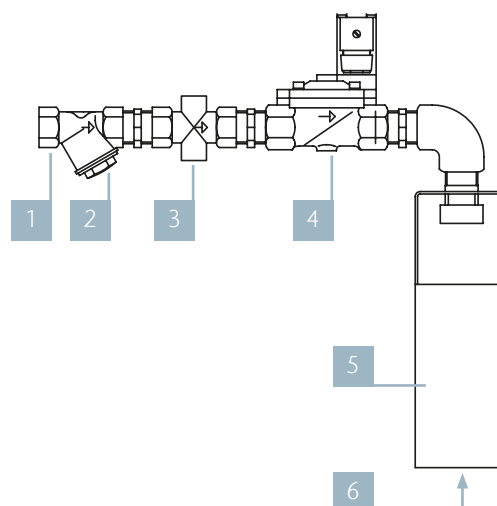
- Såga av anslutningsröret ca 10 mm från den proppade änden
- Montera stödhylsan i anslutningsröret
- Montera påfyllningsenheten på anslutningsröret med medföljande anslutningsklämma. Drag fast klamskruvarna (fig. 1)
- Anslut vattenförande rör med rörkopplingen 3/4" utvändigt gänga

Fig. 1



Beteckningar

- 1 Magnetventil
- 2 Tryckreducering med filter
- 3 Backventil
- 4 Hållare
- 5 Koppling med invändig gänga 3/4"
- 6 Anslutning DY 75



Montering av ACO Refill

ACO Refill används för att styra magnetventilen för automatisk påfyllning av avskiljare.

Enheten aktiverar magnetventilen 10 sekunder varje dygn (kl. 00.00) för att säkerställa att vattenlåsen alltid är fyllda. Manuell återfyllning kan aktiveras genom att trycka på knappen som sitter på enhetens front.

- Vid installation kontrolleras tidsåtgången för att fylla upp avskiljaren till dess konstanta nivå.

Inställningsvärdet (i sekunder) kan räknas ut enligt nedanstående formel :

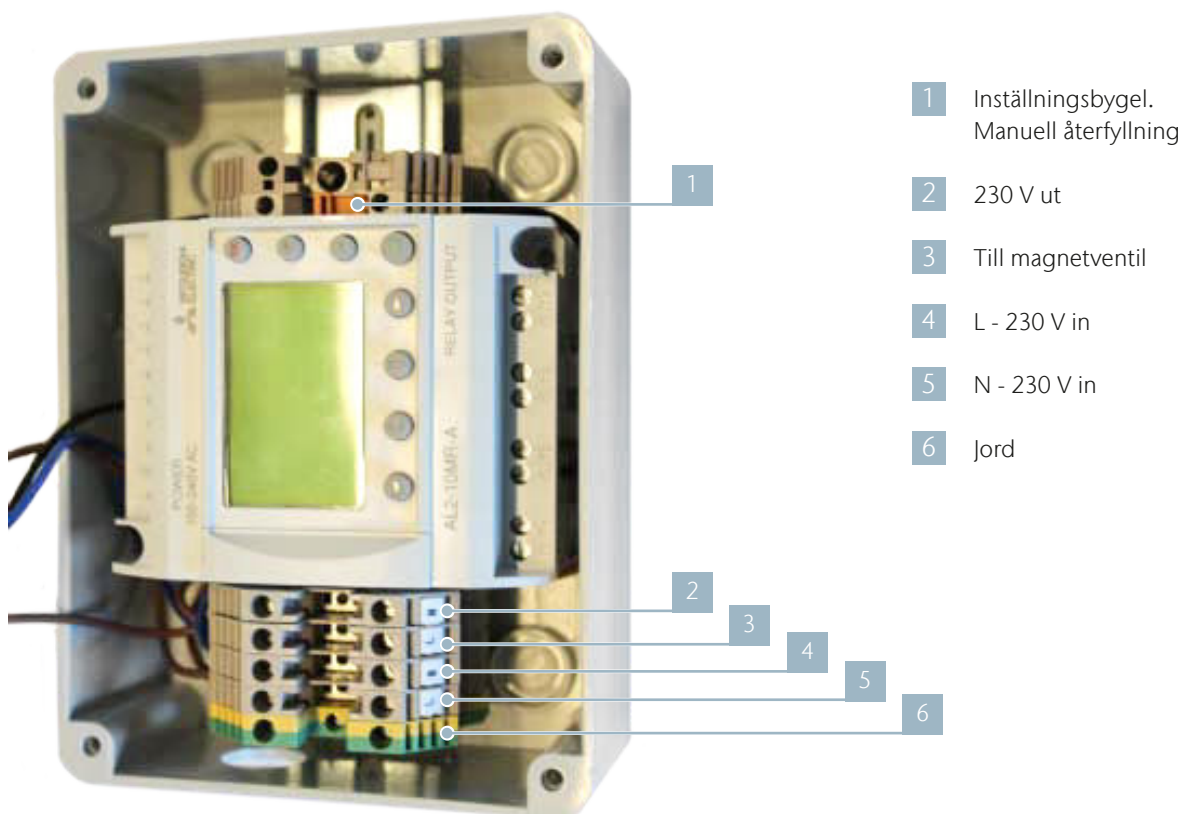
$$\text{Tid i sek} = (\text{antal Tim}) \times 3600 + (\text{antal Min}) \times 60$$

Exempel: 1 tim 10 min -> $1 \times 3600 + 10 \times 60 = 3\,660$ sek.
Maximal möjlig återfyllningstid är 32 500 sekunder vilket motsvarar 9 timmar.

Ändra standardvärde

För att ändra standardinställningen, 30 sekunder, för manuell återfyllning skall bygel (1) fällas upp varvid återfyllningstiden kan ändras.

- Tryck på +/- knapparna på kontrollenheten för att öka resp. minska inställt värde. Genom att hålla knappen intryckt ändras värdet snabbare.
- Vid önskat värde. Bekräfta med OK.
- Fäll ner bygel till sitt normalläge.



Kvaliteten stannar inte vid produkten

ACO är ledande tillverkare av dräneringslösningar och experter i dränering. Genom utbildningar kan vi göra ditt och dina kollegers dagliga arbete enklare samt säkerställa långsiktig kvalitet med avvattningslösningar för framtidens miljöförhållanden. För att få en hållbar lösning, både tekniskt och miljömässigt, delar vi med oss av våra kunskaper genom hela projektet.



train

Information och utbildning

I ACO delar vi den globala ACO-gruppens know-how med återförsäljare, planerare, arkitekter och tillverkare. Vi informerar om nyheter samt utbildar teoretisk och praktisk tillämpning av våra produkter och lösningar.



design

Dimensionering och projektering

I samband med projektering av avvattningshantering erbjuds flera olika lösningar. Men vilken är den mest ekonomiskt fördelaktiga samt tekniskt säkraste dräneringslösningen? Kontakta vår teknisk support.



support

Planering av leveranser, installationsrådgivning och driftsättning

Att se till att anläggningen är korrekt slutmonterad, funktionstestad och certifierad mot myndighets- och normkrav är en trygghet.



care

Tillsyn och underhåll

ACO:s produkter är tillverkade för en lång livslängd. Teckna ett serviceavtal för underhåll och säkerställ att livslängden blir optimerad. Anläggningen kontrolleras för fortsatt drift och certifieras mot normkrav.



train



design



support



care

ACO Servicekedja

ACO:s servicekedja innebär utbildning, verktyg, service och underhåll.

Alla produkter från ACO Nordic
bidrar till ACO:s systemkedja



-
- Amfibieskydd
 - Fettavskiljare
 - Linjeavvattning
 - Markarmering
 - Oljeavskiljare
 - Pumpstation – mark
 - Punktavvattning
 - Regnvattenuppsamling
 - Skrapgaller
 - Slamavskiljare
 - Sport och fritid
 - Stärkelseavskiljare
-

ACO Nordic AB

Huvudkontor

Industrivägen 4
433 61 Sävedalen
Tel. 031-338 97 00

info@aco-nordic.se
www.aco-nordic.se

Försäljningskontor

Lindetorpsvägen 11
121 63 Johanneshov
Tel. 031-338 97 00

**ACO. creating
the future of drainage**

