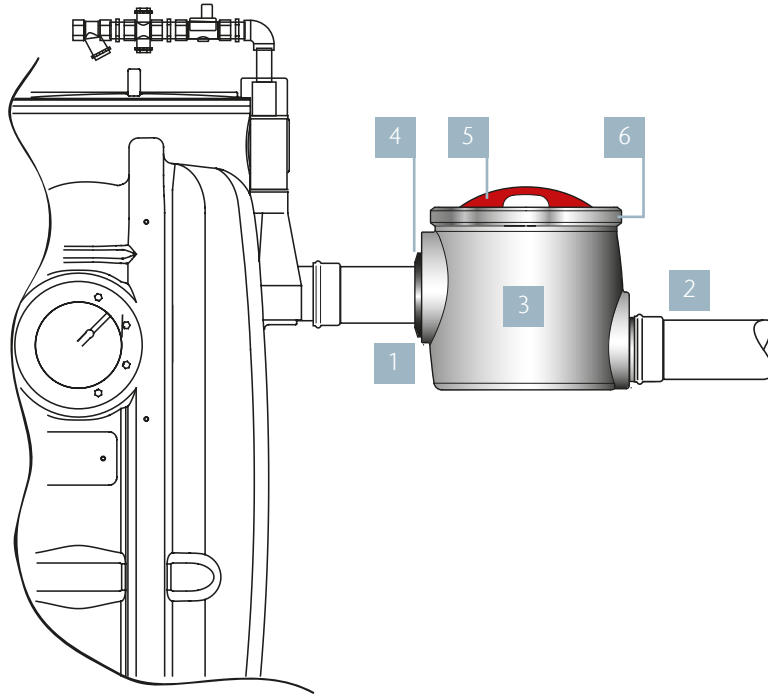


ACO Proflex





- 1 Inlopp
- 2 Utlopp
- 3 ACO Proflex horisontell modell
- 4 Gummimanschett
- 5 Lock
- 6 Låsring

Utrustning

- Tätt lock med snabbblås
- In- och utlopp DN 100, DN 150 eller DN 200

Material

- Tank och lock: Polyeten
- Locklås: Stål
- Packning: NBR

Innehåll:

Uppbyggnad och ingående komponenter	2
Användning	4
Personal, journal, tekniska ändringar	4
Produktbeskrivning	4
Tillval	4
Funktion	4
Installation	
Placering	5
Drift och skötsel	
Skötsel	5
Provtagning	5
ACO Servicekedja	7

Läs denna manual före installation av ACO Proflex

- Manualen avser ACO Proflex, provtagningsenhet
- Manualen skall användas vid installation samt drift och skötsel av enheten
- Manualen skall förvaras tillgänglig på arbetsplatsen / installationsplatsen.
- Installationen får endast utföras av kvalificerad installatör.
- Skötsel får endast utföras av kvalificerad personal.
- Bestämmelser enligt tillämpbar lagstiftning skall följas för att förebygga olyckor och skydda miljön.

Ombyggnad

Om enheten ändras eller byggs om utan ACO:s medgivande faller alla garantiåtaganden.

Tekniska ändringar

ACO förbehåller sig rätten till löpande tekniska modifieringar, vilket kan medföra att bilder och information till viss del kan avvika från produktens utformning på grund av att ändringar införts efter denna manuals tryckning.

Personal

Personal som skall utföra installation, drift och underhåll samt service på enheten måste ha den utbildning som erfordras för dessa arbeten och förstå innehållet i denna manual.

4

Journal

En journal skall upprättas och innehålla följande:

- Kontroller utförda av installationspersonal
- Service- och testrapporter
- Eventuella haverier och reparationer

Användningsområde

ACO Proflex är konstruerad för provtagning av avloppsvatten från exempelvis livsmedelsindustri, personalmatsalar, restauranger, garage eller verstäder. Det är förbjudet att använda denna provtagningsenhet för andra ändamål. Tillverkaren är ej ansvarig för skador som orsakats av felaktig användning. Ansvaret åligger helt brukaren.

Korrekt användning inkluderar

- Att följa nationella lagar och bestämmelser
- Att följa alla inspektions- och serviceinstruktioner
- Att följa tillverkarens installations-, drifts- och underhållsinstruktioner.

Produktbeskrivning

Provtagningsenhet ACO Proflex ansluts till utlopp från inomhusmonterade olje- eller fettavskiljare för uttagning av representativa prover av det utgående vattnet efter avskiljaren.

Funktion

Höjdskillnaden mellan inlopp / utlopp i provtagningsenheten gör att utgående vatten bildar en stråle ur vilken man tar sitt prov. ACO Proflex finns med såväl vertikalt som horisontellt utlopp.

Installation

Placering

ACO Proflex monteras omedelbart efter en olje- eller fettavskiljare. Beroende på vilken modell av ACO Proflex installationen avser skall monteringen ske enligt (fig. 1) eller (fig. 2)

Höjdskillnad mellan in- och utlopp:

- Dy 110 = ≥ 153 mm
- Dy 160 = ≥ 159 mm
- Dy 200 = ≥ 163 mm

Inlopp / utlopp är försedda med gummimanschetter och kan anslutas med spetsände.

Fig. 1

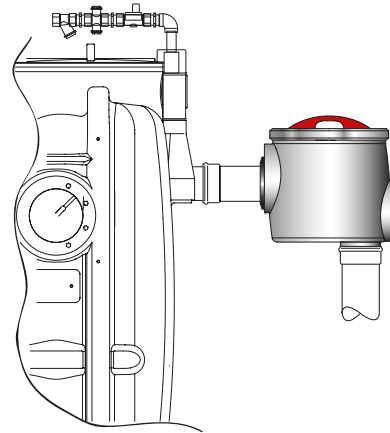
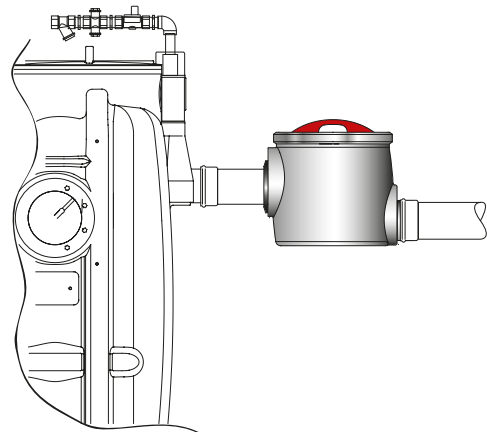


Fig. 2



Drift och skötsel

Skötsel

- I samband med tömning av olje- eller fettavskiljare skall provtagningsenheten rensas med vatten. De provtagningskärl som används skall vara riktigt rensade för att inte proverna skall bli missvisande.

Provtagning

- Vid provtagning måste avskiljaren "arbeta" d.v.s. anläggningen som den betjänar måste vara i drift så att vatten matas på från framförvarande olje- eller fettavskiljare.
- Ett vattenprov skall omedelbart transporteras till laboratorium för analys. Får vattenprovet stå för länge kan analysen bli missvisande.

Servicejournal

Företag

Adress

.....

.....

Data

Fyll i enhetens specifikationer:

- Modell
- ACO Proflex H110
 - ACO Proflex V110
 - ACO Proflex H160
 - ACO Proflex V160
 - ACO Proflex H200
 - ACO Proflex V200

Datum	Signatur	Provtagning	Anm.
1/1-20	P.A	X	Renspolning av enheten

Kvaliteten stannar inte vid produkten

ACO är ledande tillverkare av dräneringslösningar och experter i dränering. Genom utbildningar kan vi göra ditt och dina kollegers dagliga arbete enklare samt säkerställa långsiktig kvalitet med avvattningslösningar för framtidens miljöförhållanden. För att få en hållbar lösning, både tekniskt och miljömässigt, delar vi med oss av våra kunskaper genom hela projektet.



train

Information och utbildning

I ACO delar vi den globala ACO-gruppens know-how med återförsäljare, planerare, arkitekter och tillverkare. Vi informerar om nyheter samt utbildar teoretisk och praktisk tillämpning av våra produkter och lösningar.



design

Dimensionering och projektering

I samband med projektering av avvattningshantering erbjuds flera olika lösningar. Men vilken är den mest ekonomiskt fördelaktiga samt tekniskt säkraste dräneringslösningen? Kontakta vår teknisk support.



support

Planering av leveranser, installationsrådgivning och driftsättning

Att se till att anläggningen är korrekt slutmonterad, funktionstestad och certifierad mot myndighets- och normkrav är en trygghet.



care

Tillsyn och underhåll

ACO:s produkter är tillverkade för en lång livslängd. Teckna ett serviceavtal för underhåll och säkerställ att livslängden blir optimerad. Anläggningen kontrolleras för fortsatt drift och certifieras mot normkrav.



train



design



support



care

ACO Servicekedja

ACO:s servicekedja innebär utbildning, verktyg, service och underhåll.

Alla produkter från ACO Nordic
bidrar till ACO:s systemkedja



-
- Amfibieskydd
 - Fettavskiljare
 - Linjeavvattning
 - Markarmering
 - Oljeavskiljare
 - Pumpstation – mark
 - Punktavvattning
 - Regnvattenuppsamling
 - Skrapgaller
 - Slamavskiljare
 - Sport och fritid
 - Stärkelseavskiljare
-

ACO Nordic AB

Huvudkontor

Industrivägen 4
433 61 Sävedalen
Tel. 031-338 97 00

info@aco-nordic.se
www.aco-nordic.se

Försäljningskontor

Lindetorpsvägen 11
121 63 Johanneshov
Tel. 031-338 97 00

**ACO. creating
the future of drainage**

