

ACO Prefab



Läs denna manual före installation av ACO Prefab

- Manualen avser ACO Prefab, belastningsskydd.
- Manualen skall användas vid installation av avskiljare och belastningsskydd.
- Manualen skall förvaras tillgänglig på arbetsplatsen / installationsplatsen.
- Installationen får endast utföras av kvalificerad installatör.
- Bestämmelser enligt tillämpbar lagstiftning skall följas för att förebygga olyckor och skydda miljön.

Ombyggnad

Om belastningsskyddet ändras eller byggs om utan ACO:s medgivande faller alla garantiåtaganden.

Tekniska ändringar

ACO förbehåller sig rätten till löpande tekniska modifieringar, vilket kan medföra att bilder och information till viss del kan avvika från produktens utformning på grund av att ändringar införts efter denna manuals publicering.

Personal

Personal som skall utföra installationen på belastningsskyddet måste ha den utbildning som erfordras för dessa arbeten och förstå innehållet i denna manual.

Användningsområde

ACO Prefab är avsedd att skydda underliggande avskiljare mot hög tryckpåverkan. Med belastningsskyddet ACO Prefab ökar belastningsklassen till D400.

ACO Prefab kan även användas som förankring vid grundvatten högre än 500 mm under färdig mark.

Korrekt användning inkluderar

- Att följa nationella lagar och bestämmelser
- Att följa tillverkarens installations-, drifts- och underhållsinstruktioner

Produktbeskrivning

ACO Prefab är ett belastningsskydd tillverkat i betong och ökar belastningsklassen på underliggande avskiljare till D400.

Funktion

ACO Prefab ökar belastningsytan mot grusbädden runt avskiljaren och fördelar trycket från körbar yta. Där grundvattennivån är högre än 500 mm under färdig mark ser belastningsskyddet till att underliggande avskiljare inte flyter upp.

Installation

Allmänna installationsanvisningar

- Kontrollera före nedläggning att inga transportskador har uppstått. Eventuella skador skall åtgärdas före montering.
- Tabell CE/3 anger rekommenderat packningsförfarande med sorterat rörgravsgrus 2–8 mm och stenkross/grus 8–16 mm.

Belastningsskydd

- 1 Om avskiljaren placeras i körbar yta skall man montera belastningsskyddet ACO Prefab 1550/200–D400 centrerat ovan avskiljaren. Belastningsskyddet placeras på den kompakterade grusbädden ca 200 mm ovanför utkravningen på halsen
- 2 Lyft belastningsskyddet på plats. Använd lyftöglorna (fig. 1)
- 3 Se till att belastningsskyddet är centrerat över avskiljaren och att ett bibehållet avstånd till utkravningen fortfarande är minst 200 mm. OBS! Halsens överdel är excentrisk!
- 4 Slutjustera halsens överdel till ca 100–150 mm under färdig mark (fig. 3).
- 5 Montera gummiringen i halsens översta spår (fig. 4).

Betäckning

- 6 Montera betäckningen över halsen (fig. 5). OBS! Tillse att det finns minst 30 mm avstånd mellan betäckningens ram halsens ovkant. Betäckningens ram får aldrig vila mot halsen
- 7 Fortsätt att fylla upp runt hals och belastningsskydd med sorterat rörgravsgrus 0/8 enligt tabell CE/3 till önskad höjd.

Tabell CE/3

Komprimeringsmetod	Lager, tjocklek	Komprimeringar
Handstamp min. 15 kg	150 mm	4
Vibratorstamp 70 kg	300 mm	4
Vibratorplatta 100 kg	150 mm	6

Fig. 1

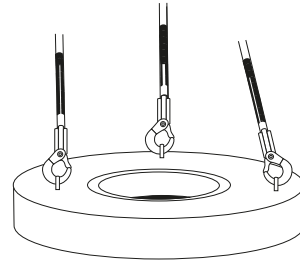


Fig. 2

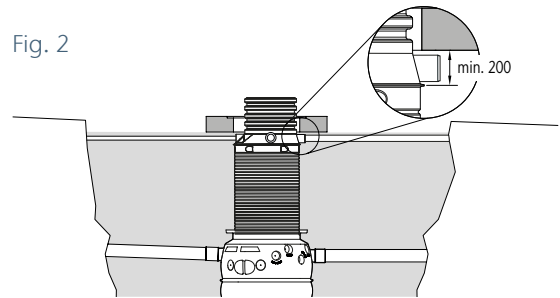


Fig. 3

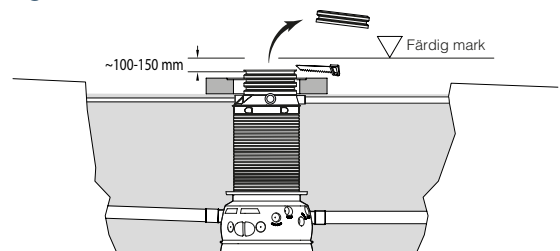


Fig. 4

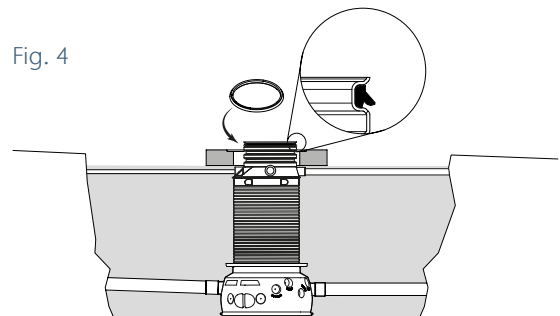
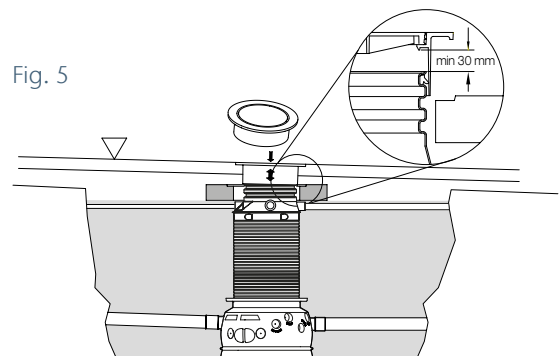


Fig. 5



Kvaliteten stannar inte vid produkten

ACO är ledande tillverkare av dräneringslösningar och experter i dränering. Genom utbildningar kan vi göra ditt och dina kollegers dagliga arbete enklare samt säkerställa långsiktig kvalitet med avvattningslösningar för framtidens miljöförhållanden. För att få en hållbar lösning, både tekniskt och miljömässigt, delar vi med oss av våra kunskaper genom hela projektet.



train

Information och utbildning

I ACO delar vi den globala ACO-gruppens know-how med återförsäljare, planerare, arkitekter och tillverkare. Vi informerar om nyheter samt utbildar teoretisk och praktisk tillämpning av våra produkter och lösningar.



design

Dimensionering och projektering

I samband med projektering av avvattningshantering erbjuds flera olika lösningar. Men vilken är den mest ekonomiskt fördelaktiga samt tekniskt säkraste dräneringslösningen? Kontakta vår teknisk support.



support

Planering av leveranser, installationsrådgivning och driftsättning

Att se till att anläggningen är korrekt slutmonterad, funktionstestad och certifierad mot myndighets- och normkrav är en trygghet.



care

Tillsyn och underhåll

ACO:s produkter är tillverkade för en lång livslängd. Teckna ett serviceavtal för underhåll och säkerställ att livslängden blir optimerad. Anläggningen kontrolleras för fortsatt drift och certifieras mot normkrav.



train



design



support



care

ACO Servicekedja

ACO:s servicekedja innebär utbildning, verktyg, service och underhåll.

Alla produkter från ACO Nordic
bidrar till ACO:s systemkedja



-
- Amfibieskydd
 - Fettavskiljare
 - Linjeavvattning
 - Markarmering
 - Oljeavskiljare
 - Pumpstation – mark
 - Punktavvattning
 - Regnvattenuppsamling
 - Skrapgaller
 - Slamavskiljare
 - Sport och fritid
 - Stärkelseavskiljare
-

ACO Nordic AB

Huvudkontor

Industrivägen 4
433 61 Sävedalen
Tel. 031-338 97 00

info@aco-nordic.se
www.aco-nordic.se

Försäljningskontor

Lindetorpsvägen 11
121 63 Johanneshov
Tel. 031-338 97 00

**ACO. creating
the future of drainage**

