



# MONTERINGSANVISNING

## VATETTE PE

För PEM-, PEL- och PEH-rör.

### VATETTE GODKÄNNER FÖLJANDE:

Samma användningsområden som PEM-, PEL- och PEH-rör.

#### MAX DRIFTRYCK:

1 600 kPa (16 bar)

#### MAX UNDERTRYCK:

0,99 ATU

#### MAX ARBETSTEMPERATUR:

Samma som gäller för rören

### TYPGODKÄNNANDE 0037/01 OMFATTAR:

Kallvatteninstallationer där vattnets kvalitet kan jämföras med vatten från kommunala anläggningar.

### TYPGODKÄNDA FÖR FÖLJANDE RÖR:

PE-rör (PE80, PE100) enligt standard EN12201

### MAX DRIFTRYCK:

1 600 kPa (16 bar)

### MAX DRIFTEMPERATUR:

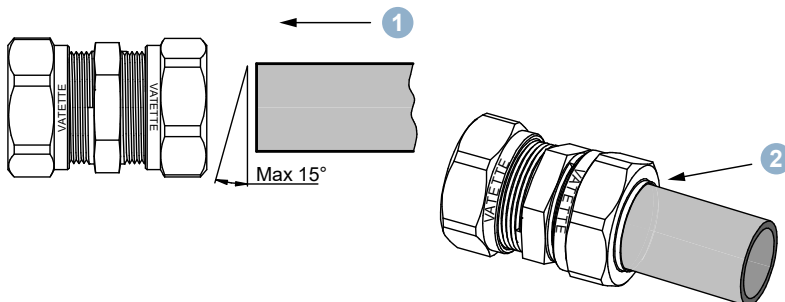
Avsedd för kallvatten

### FÖRUTSÄTTNINGAR: !

- Installationen skall utföras enligt Branschregler Säker Vatteninstallation.
- Liknande detaljer av annat fabrikat får inte användas tillsammans med System Vatette.
- Vatetteprodukternas koppling, mutter och hylsa är märkt med VATETTE eller VA.
- Den vita hylsan ersätter klämringen i en Vatette koppling/kulventil.
- Vatette PE:s stödhylsa krävs endast vid koppling av brineledning samt vid mycket höga hållfasthetskrav, t.ex. vid montering mot djupbrunnspump.

### MONTERING:

1. Skjut in röret mot stopp.
  2. **Dra åt kopplingen tills plasthylsan kommer förbi mutterändan.**
  3. Utför § 6.2 Tryck- och täthetskontroll enligt Branschregler Säker Vatteninstallation enligt metod "Plaströrssystem eller blandade plast- och metallrörssystem".
- I de fall Vatette PE används som övergångskoppling till annan rörtyp, t.ex. kopparrör se även instruktion klämringkoppling (produktkatalog, förpackning eller [www.vatette.se](http://www.vatette.se)).



0037/01



Accepterad  
monteringsanvisning  
2021:1

633 294/12 2022-05-18