

## Wilo-Isar BOOST5



sv Monterings- och skötselanvisning

Fig. 1

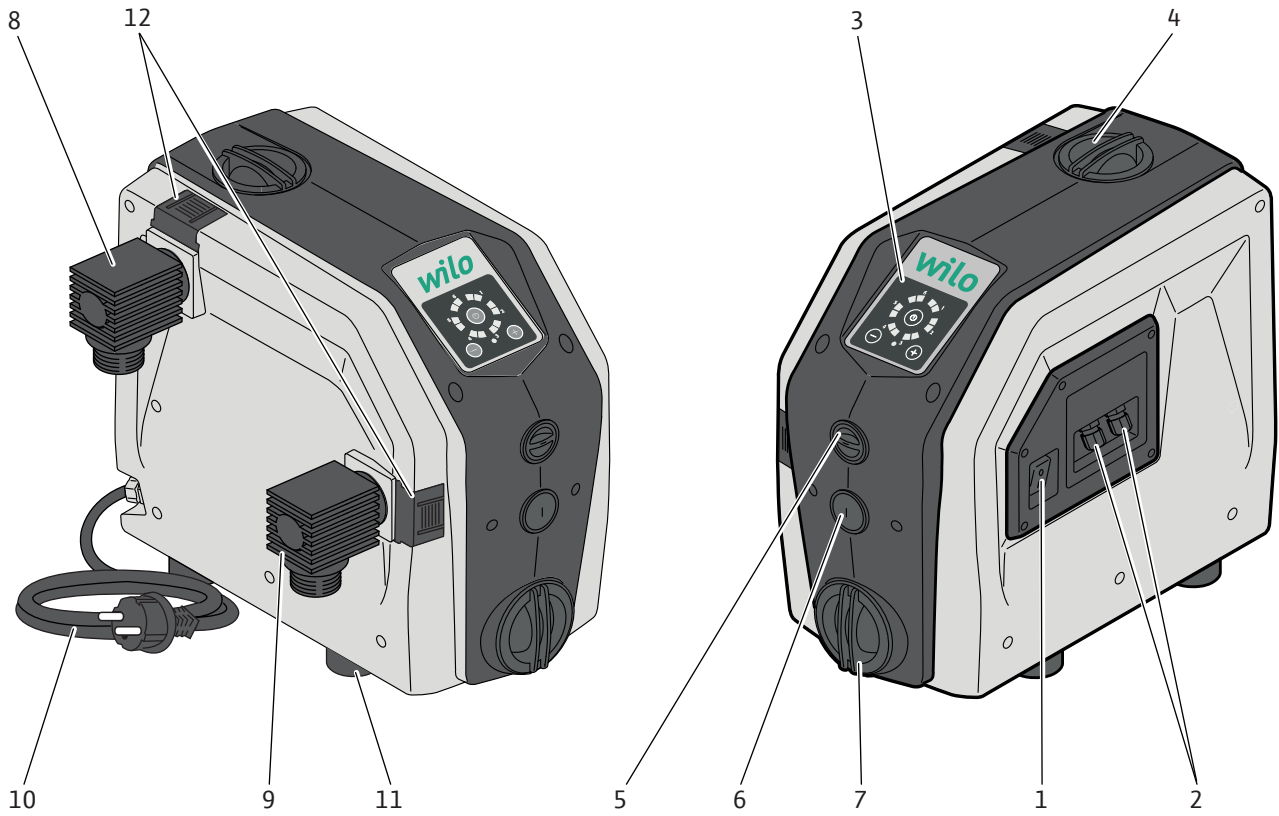


Fig. 2

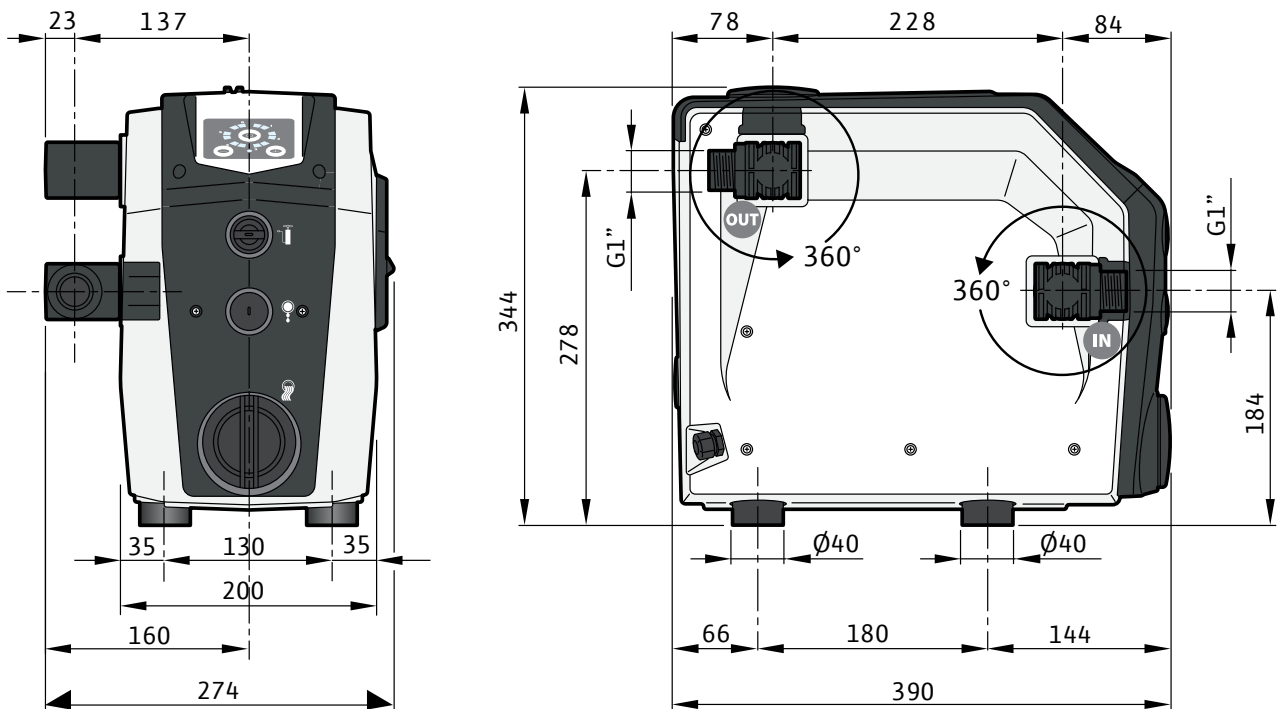


Fig. 3

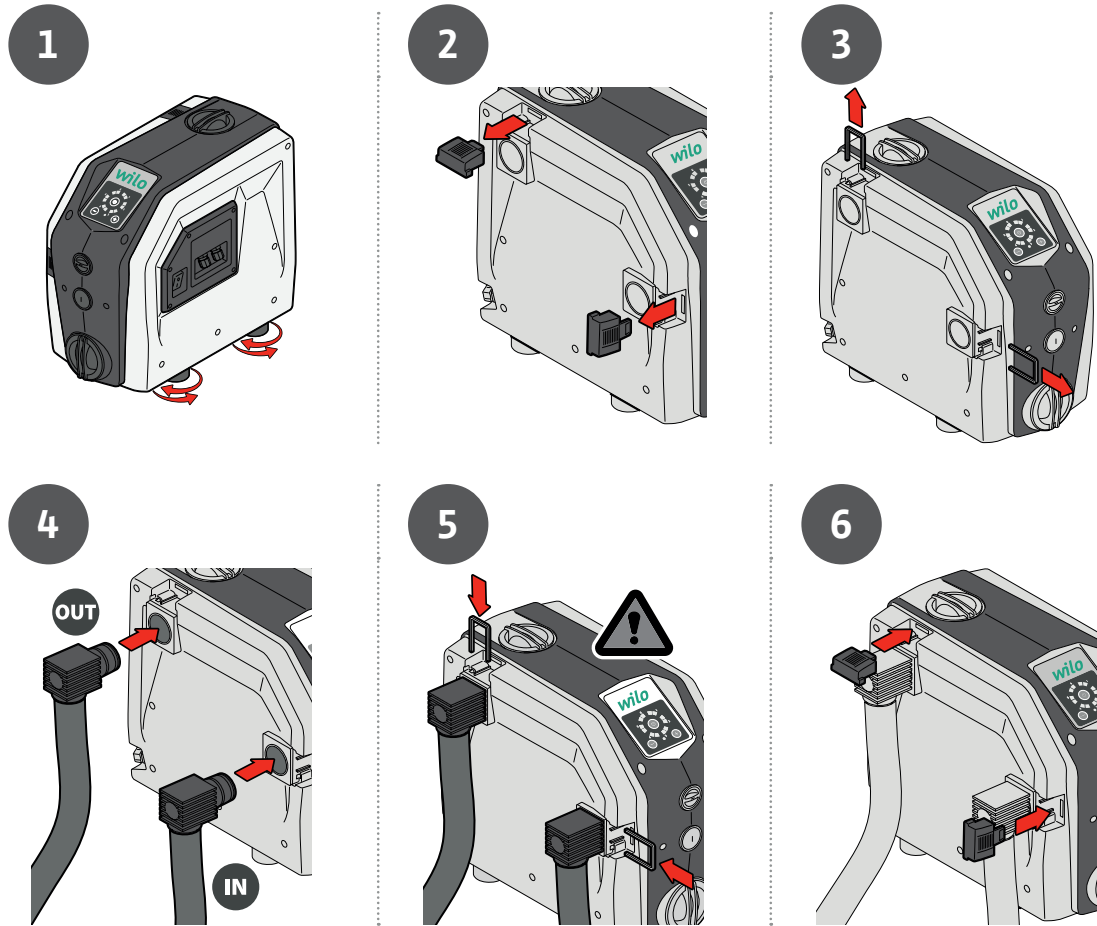


Fig. 4

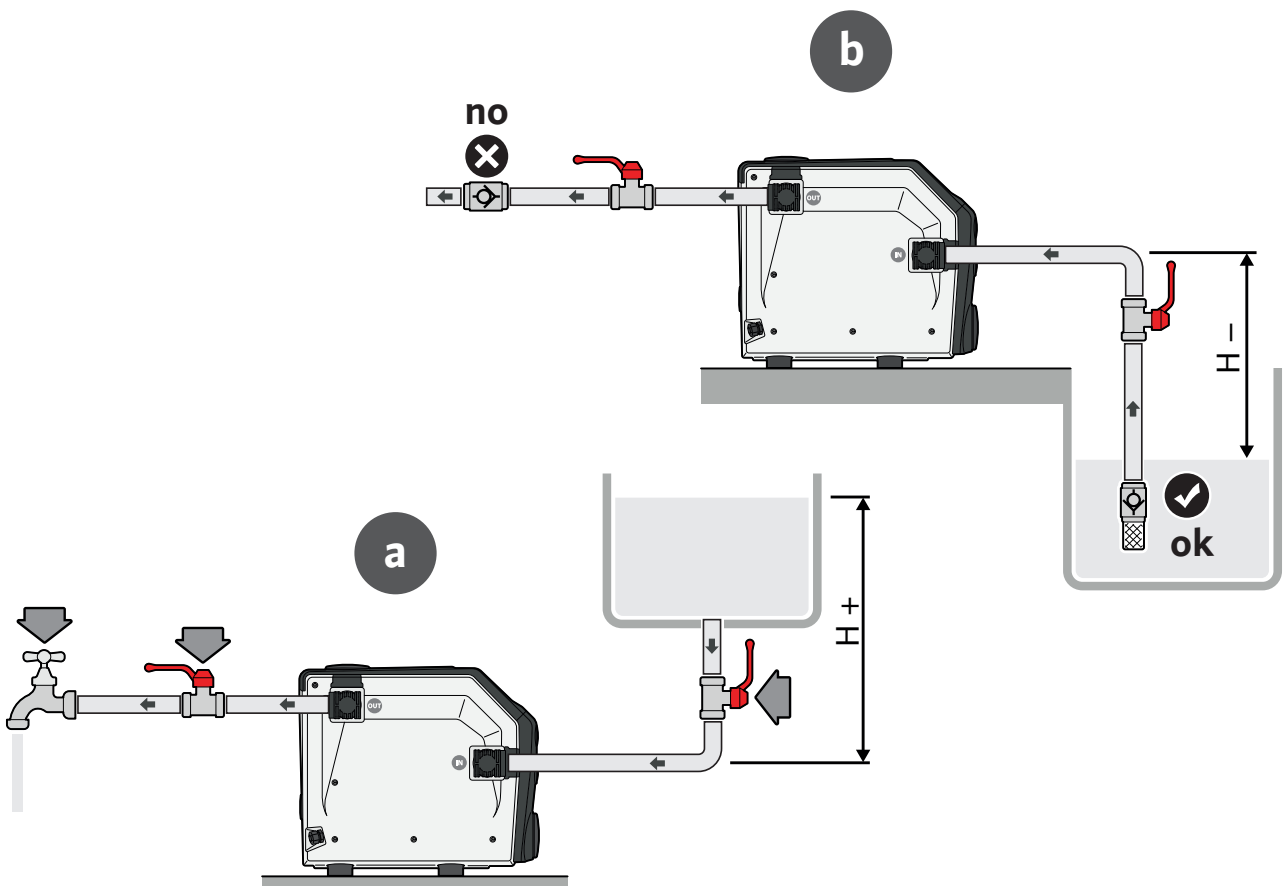


Fig. 5

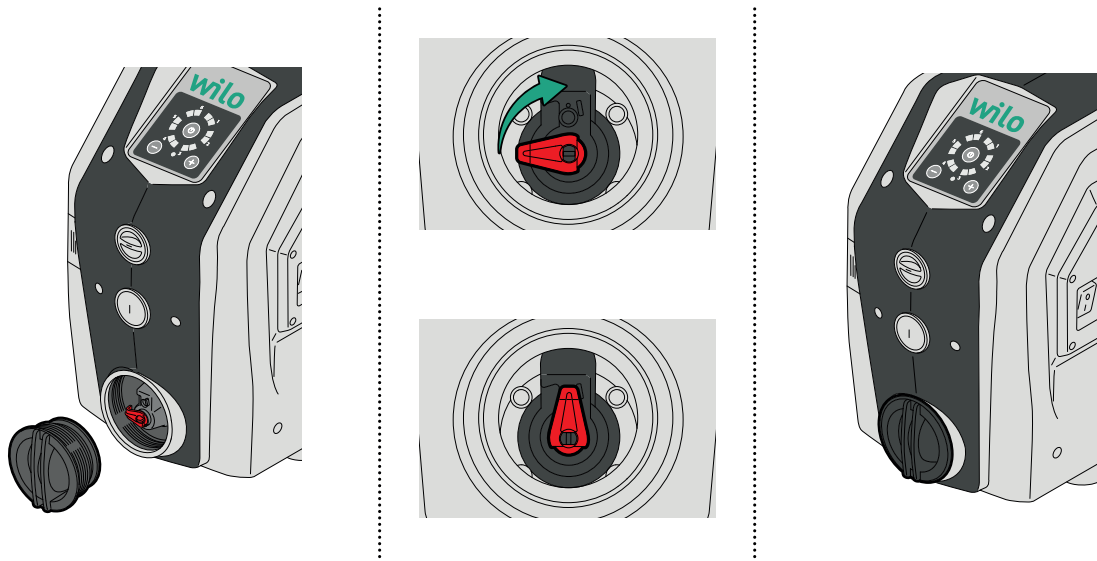


Fig. 6

Fig. 7

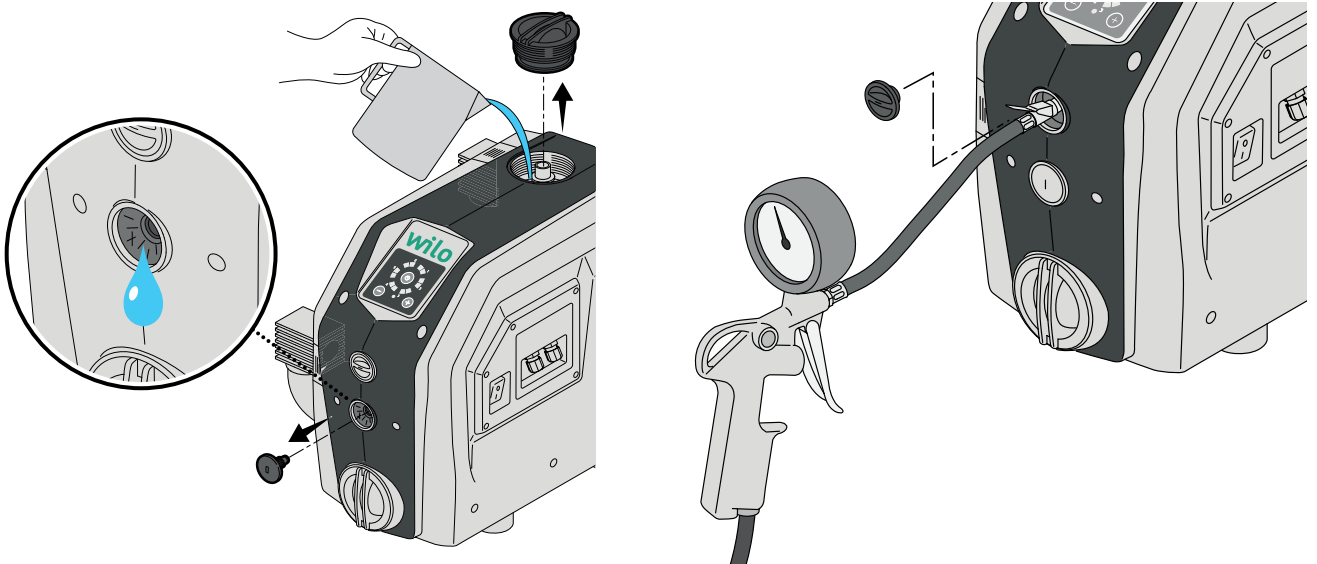
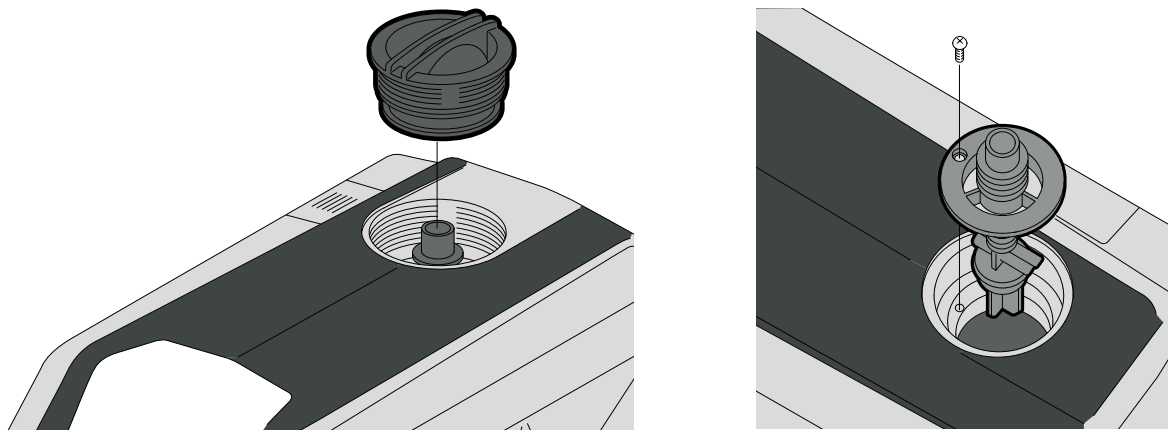


Fig. 8





## Innehåll

<b>1 Allmänt.....</b>	<b>7</b>
1.1 Om denna skötselanvisning .....	7
1.2 Copyright .....	7
1.3 Med förbehåll för ändringar .....	7
<b>2 Säkerhet.....</b>	<b>7</b>
2.1 Symboler .....	7
2.2 Personalkompetens .....	8
2.3 Risker med att inte följa säkerhetsföreskrifterna .....	8
2.4 Arbeta säkerhetsmedvetet.....	8
2.5 Säkerhetsföreskrifter för driftansvarig.....	8
2.6 Säkerhetsinformation för monterings- och underhållsarbeten.....	8
2.7 Egenmäktig förändring av komponenter och användning av icke godkända reservdelar .....	8
2.8 Otillåtna driftsätt/användningsätt.....	8
<b>3 Användning .....</b>	<b>8</b>
3.1 Applikation.....	9
<b>4 Produktbeskrivning.....</b>	<b>9</b>
4.1 Beskrivning.....	9
4.2 Tekniska data .....	9
4.3 Typnyckel.....	10
4.4 Mått.....	10
4.5 Leveransomfattning .....	10
4.6 Beskrivning av kontrollpanel .....	11
<b>5 Transport och tillfällig lagring.....</b>	<b>12</b>
<b>6 Installation och elektrisk anslutning .....</b>	<b>12</b>
6.1 Anslutning av expansionskort.....	13
<b>7 Installation.....</b>	<b>13</b>
7.1 Mottagande av produkten .....	13
7.2 Hydraulisk anslutning .....	13
7.3 Hydrauliska anslutningar.....	14
7.4 Justering av arbetstryck .....	14
7.5 Blåsa upp expansionstanken .....	15
7.6 Själv sugande drift .....	16
<b>8 Idrifttagning .....</b>	<b>16</b>
8.1 Påfyllning och start.....	16
8.2 Larmkoder .....	17
<b>9 Underhåll .....</b>	<b>17</b>
<b>10 Problem, orsaker och åtgärder.....</b>	<b>18</b>
<b>11 Reservdelar.....</b>	<b>18</b>
<b>12 Sluthantering.....</b>	<b>18</b>

## 1 Allmänt

### 1.1 Om denna skötselansvisning

Monterings- och skötselansvisningarna är en väsentlig del av produkten. Läs de här anvisningarna innan du utför något arbete och ha dem alltid tillgängliga. Att dessa anvisningar följs noggrant är en förutsättning för korrekt installation och att produkten används på avsett och riktigt sätt. Följ alla anvisningar och skyltar på produkten.

Monterings- och skötselansvisningarna är ursprungligen skrivna på engelska. Alla andra språk i dessa monterings- och skötselansvisningar är översättningar av originalet.

### 1.2 Copyright

Tillverkaren äger de immateriella rättigheterna till dessa monterings- och skötselansvisningar. All sorts kopiering av dess innehåll är förbjuden. De får inte spridas eller användas i konkurrenssyfte eller vidarebefordras till tredje part.

### 1.3 Med förbehåll för ändringar

Tillverkaren förbehåller sig rätten att göra tekniska ändringar på produkten eller dess individuella komponenter. Figurerna som används kan skilja sig från originalprodukten och visas endast i illustrationssyfte.

## 2 Säkerhet

Det här kapitlet innehåller viktiga anvisningar som måste följas under olika faser av pumpens livslängd. Att inte följa de här anvisningarna kan leda till fara för personer, miljö och produkt. Det kan även göra garantin ogiltig. Att inte följa dem kan leda till följande risker:

- Personskador p.g.a. elektriska, mekaniska och bakteriologiska faktorer samt elektromagnetiska fält.
- Miljöskador p.g.a. läckage av farliga material.
- Skador på anläggningen.
- Fel i viktiga produktfunktioner.

**Följ även anvisningarna och säkerhetsföreskrifterna i andra kapitel!**

### 2.1 Symboler

#### Symboler:



#### **WARNING**

Allmän säkerhetssymbol



#### **WARNING**

Elektriska risker



#### **OBS**

Information

#### Varningar:



#### **FARA**

Överhängande fara.

Kan leda till dödsfall eller allvarliga personskador om faran inte förebyggs.



#### **WARNING**

Att inte följa anvisningarna kan leda till (mycket) allvarliga personskador.



#### **OBSERVERA**

Det finns risk att produkten skadas. "Observera" används när det föreligger risk för produkten om användaren inte följer gällande arbetsmetoder.

**OBS**

Praktisk information om produkten för användaren. Den underlättar för användaren om det uppstår problem.

- 2.2 Personalkompetens**
- Personal som sköter installation, användning och underhåll måste ha tillräckliga kvalifikationer för att utföra respektive arbete. Den driftansvarige måste säkerställa personalens ansvarsområden, direktiv och övervakning. Personal som inte har de nödvändiga kunskaperna måste utbildas. Vid behov kan denna utbildning genomföras av produktens fabrikant på uppdrag av driftansvarig.
- 2.3 Risker med att inte följa säkerhetsföreskrifterna**
- Om säkerhetsföreskrifterna inte följs kan det utgöra fara för personer, miljön eller produkten/anläggningen. Vid försummelse av säkerhetsföreskrifterna ogiltigförklaras även eventuella skadeståndsanspråk. Att inte följa säkerhetsanvisningarna kan närmare bestämt innebära följande risker:
- personskador på grund av elektriska, mekaniska eller bakteriologiska orsaker,
  - miljöskador p.g.a. läckage av farliga material,
  - skador på egendom,
  - fel i viktiga produkt- eller anläggningsfunktioner,
  - fel i föreskrivna underhålls- och reparationsprocesser.
- 2.4 Arbeta säkerhetsmedvetet**
- De gällande olycksförebyggande direktiven måste följas. Faror p.g.a. elektrisk ström måste uteslutas. Följ alltid lokala direktiv eller allmänna standarder [t.ex. IEC, VDE etc.] samt instruktioner från lokala elförsörjningsbolag.
- 2.5 Säkerhetsföreskrifter för driftansvarig**
- Denna apparat får inte användas av personer (inklusive barn) med begränsad fysisk, sensorisk eller mental förmåga. Detta gäller även personer som saknar erfarenhet av denna utrustning eller inte vet hur den fungerar. I sådana fall ska eventuellt handhavande ske under överseende av en person som ansvarar för säkerheten och som kan ge instruktioner om hur apparaten fungerar.
- Se till att inga barn leker med apparaten.
- Om heta eller kalla komponenter i produkten eller installationen utgör en fara är det kundens ansvar att skydda dem så att det inte går att komma i kontakt med dem.
  - Beröringsskydd för rörliga komponenter (t.ex. koppling) får inte tas bort medan produkten är i drift.
  - Farliga media (t.ex. explosiva, giftiga eller varma) som har läckt ut (t.ex. från axeltätningarna) måste bortscaffas så att de inte utgör en fara för personer eller miljön. Nationella lagstadgade bestämmelser måste respekteras.
  - Faror p.g.a. elektrisk ström måste uteslutas. Följ alltid lokala direktiv eller allmänna standarder [t.ex. IEC, VDE etc.] samt instruktioner från lokala elförsörjningsbolag.
- 2.6 Säkerhetsinformation för monterings- och underhållsarbeten**
- Driftansvarig ska se till att allt underhåll och all installation utförs av auktoriserad och kvalificerad personal som noggrant har studerat monterings- och skötselansvisningarna. Arbeten på produkten/anläggningen får endast utföras under driftstopp. Följ alltid de arbetsmetoder som beskrivs i monterings- och skötselansvisningarna för att avaktivera produkten/anläggningen.
- Omedelbart när arbetena har avslutats måste alla säkerhets- och skyddsanordningar återmonteras och tas i funktion igen.
- 2.7 Egenmäktig förändring av komponenter och användning av icke godkända reservdelar**
- Egenmäktig förändring av komponenter och användning av icke godkända reservdelar leder till att produktens/personalens säkerhet äventyras och fabrikantens säkerhetsförsäkringar upphör att gälla. Ändringar i produkten får endast utföras med fabrikantens medgivande.
- För säkerhets skull ska endast reservdelar och tillbehör som är godkända av fabrikanten användas. Användning av andra delar befriar tillverkningsföretaget från allt ansvar.
- 2.8 Otillåtna driftsätt/ användningssätt**
- Den levererade produktens driftsäkerhet garanteras bara vid konventionell användning i enlighet med kapitel 4 i monterings- och skötselansvisningarna. Gränsvärdena som anges i katalogen/databladet får aldrig under- eller överskridas.



### 3 Användning

#### 3.1 Applikation

Wilo-Isar BOOST5 är en automatisk boosteranläggning med reglerbar varvtalsfunktion inklusive:

- en högeffektiv självsugande elektrisk pump,
- en expansionstank,
- tryck- och flödessensorer,
- en backventil.

Pumpsystem konstruerat för boosting av rent vatten i bostads- och lantbruksbranscherna.

Försörjning från en brunn, vattenkälla, behållare, stadsnätverk,

För bevattning, sprinklerbevattning, boosting etc.

### 4 Produktbeskrivning

#### 4.1 Beskrivning

- Kompakt, tyst pumpsystem av hög kapacitet.
- Elsystem med smart och intuitiv produktstyrning:

bibehåller konstant systemtryck genom att ställa in pumpvarvtalet baserat på vattenbehovet,

styr hydrauliska och elektriska driftsparametrar och skyddar pumpen mot avvikelser.

#### Fig. 1

1. Huvudströmbrytare på/av
2. Packbox
3. Kontrollpanel
4. Skruv för påfyllning
5. Expansionstankskruv
6. Ventilationskruv
7. Urtappningsplugg
8. Utblåsningsanslutning böjd
9. Suganslutning böjd
10. Strömkabel
11. Dämpningsfötter
12. Ventiler för fastsättning av anslutning

#### 4.2 Tekniska data

<b>Maximalt användningstryck</b>	
Maximalt driftstryck	5,5 bar
Maximalt ingående tryck	4,5 bar
Maximalt flöde	Se typskylt
Max. uppfordringshöjd	Se typskylt
Ingående geodetisk höjd	8 m
Uppstartstryck	1 bar
<b>Temperaturområde</b>	
Medietemperatur	0 °C till +40 °C
Omgivningstemperatur	0 °C till +40 °C
<b>Eldata</b>	
Spänning	1~230 V AC
Frekvens	50 Hz
Förbrukad ström	Se typskylt
Märkström	Se typskylt
Larmreläkontakt	Max 0,3 A vid 230 V AC/max 1 A vid 30 V DC
Skyddsklass	IPX4

Motorskydd	Skyddande säkring max 12,5 A
Strömkabel	1,5 m
<b>Övriga specifikationer</b>	
Tillåten vätska	Rent vatten
Ljudnivå	58 dB(A) ljudtryck vid 1 m vid normal drift
Mått (l x b x h)	390 x 274 x 344 mm
Anslutning på utloppssidan	G1"
Anslutning på sugsidan	G1"
Nettovikt (+/- 10 %)	15 kg

#### 4.3 Typnyckel

<b>Exempel:</b>	<b>Wilo-Isar BOOST5-E-3</b>
<b>Wilo</b>	Varumärke
<b>Isar</b>	Boosteranläggning
<b>BOOST</b>	Hushållsanvändning
<b>5</b>	Inbyggd pumpstyrning
<b>E</b>	Styrs elektroniskt
<b>3 eller 5</b>	Märkflöde i m <sup>3</sup> /h

#### 4.4 Mått

Se Fig. 2

#### 4.5 Leveransomfattning

Wilo-Isar BOOST5:

- System,
- 2 hydrauliska anslutningar G1",
- 2 gafflar,
- 2 O-ringar,
- Verktyg för snabb installation/demontering,
- Monterings- och skötselansvisningar.

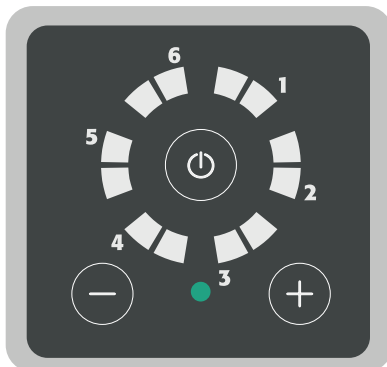


## 4.6 Beskrivning av kontrollpanel



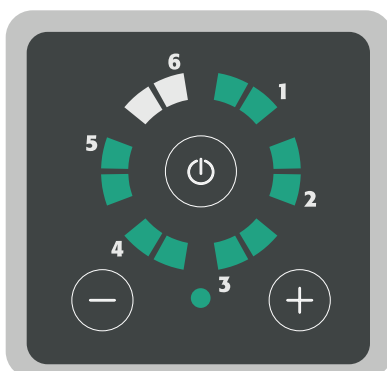
### Display

1. LED-indikator för driftsstatus  
Indikation på justeringsvärde i bar  
Pump kör  
Fel eller larm
2. Inställningsknappar “-” eller “+”
3. På/av-knapp
4. LED för systemstatus



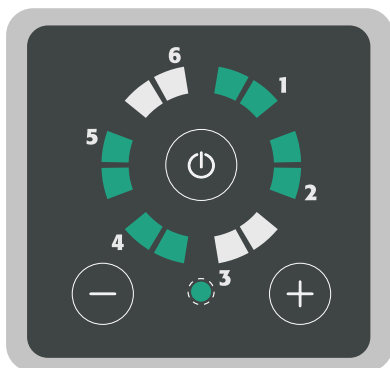
### System i viloläge

- Systemet är strömsatt och inte i drift.
- Drift-LED-lampor av.
- LED för systemstatus lyser grönt.

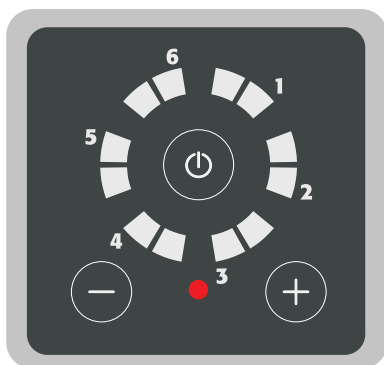


### Systemet kör

- Systemet är strömsatt och pumpen kör.
- Drift-LED-lampor indikerar inställningsvärde.
- LED för systemstatus lyser grönt.

**System avaktiverat**

- Systemet är strömsatt och pumpen kör.
- LED fungerar i kretsäge.
- LED för systemstatus blinkar grönt.

**Systemfel/-larm**

- Systemet är strömsatt och inte i drift.
- Drift-LED-lampor av.
- LED för systemstatus lyser rött.

**5 Transport och tillfällig lagring**

När du tar emot produkten ska du kontrollera att det inte har uppstått några skador under transporten. Om du upptäcker skador ska du vidta alla nödvändiga åtgärder gentemot speditören inom den angivna tiden.

**OBSERVERA****Risk för materialskador**

Om det levererade materialet ska installeras vid ett senare tillfälle ska du förvara det på en torr plats och skydda det mot stötar och annan yttre påverkan (fukt, frost etc.). Temperaturområde för transport och lagring: -30 °C till +60 °C.

Hantera produkten varsamt så att den inte skadas före installationen.

**6 Installation och elektrisk anslutning**

All installation och alla elektriska anslutningar får enbart utföras av behörig och kvalificerad personal, i enlighet med gällande regler.

**VARNING****Fysiska skador**

Gällande föreskrifter för förebyggande av olyckor måste följas.

**VARNING****Risk för elstöt**

Risker till följd av elektrisk ström måste förhindras.

## 6.1 Anslutning av expansionskort



### VARNING

#### Risk för elstöt.

Risker till följd av elektrisk ström måste förhindras.



### OBSERVERA

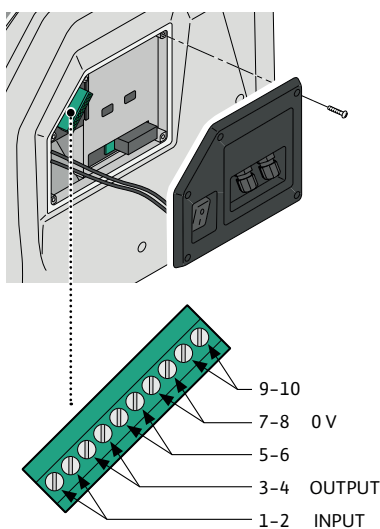
#### Risk för materialskador

Alla apparater som är anslutna till expansionskortet måste vara med separerad extra låg spänning (SELV).

Dra inte ut elkablarna som är anslutna till huvudströmbrytaren på/av när du tar av kåpan.

→ Skruva loss och avlägsna fästskruvarna på kåpan.

→ Avlägsna kåpan delvis för att komma åt expansionskortets terminalblock.



Terminalblockets nyckel		
1–2	Ingång	NIVÅSIGNAL – bygel om ingen signal finns
3–4	Utgång	LARMSIGNAL – max 0,3 A vid 230 V AC/1 A vid 30 V DC
5–6		Ej ansluten – använd ej
7–8	0 V	Ej ansluten
9–10		Ej ansluten – använd ej

## 7 Installation



### OBSERVERA

#### Risk för materialskador

Placera produkten vågrätt och plant.

Installera produkten på en torr, väl ventilerad och frostskyddad plats. Produkten är inte avsedd för användning utomhus.

Välj en plats som passar apparatens mått (Fig. 3) där anslutningarna kan komma åt.

### 7.1 Mottagande av produkten

Packa upp pumpen och kassera eller återvinn emballaget på ett miljövänligt sätt.

### 7.2 Hydraulisk anslutning



### FARA

#### Risk för fysiska personskador

Gällande föreskrifter för förebyggande av olyckor måste följas.

### 7.3 Hydrauliska anslutningar



#### FARA

#### Risk för fysiska personskador

Gällande föreskrifter för förebyggande av olyckor måste följas.

#### Se Fig. 3

1. Justera fötterna för att säkerställa att Wilo-Isar BOOST5 är helt plan.
2. Avlägsna gaffelkåporna.
3. Avlägsna gaffeln med kraft.
4. Sätt i de hydrauliska anslutningarna.  
Sugrörledningen har en minimidiameter på 1" och måste vara helt vattentät.
5. Montera gafflarna korrekt.
6. Montera gaffelkåporna.

#### Installation och hydraulisk anslutning



#### VARNING

#### Risk för elstöt

All installation och alla elektriska anslutningar får enbart utföras av godkänd personal, i enlighet med gällande regler.



#### VARNING

Under den första installations- och underhållsfasen säkerställer du att ingen ström är påkopplad.

Under första installation och underhåll säkerställer du att systemet inte är trycksatt.

Säkerställ att nätverket för spänningsförsörjning är utrustat med skyddsanordningar, i synnerhet en känslig differentialbrytare (30 mA i klass A) som är justerad för skydd mot växlande direkt, pulserad unipolär och högfrekvent felström. Säkerställ även att jordanslutningen uppfyller standarderna.

Kontrollera att detaljerna på typskylten är de som krävs och att de är anpassade till apparaten.

Installera Wilo-Isar BOOST5 i ett rum:

- skyddat mot externa förhållanden (regn, kyla, frost etc.),
- ventilerat och fritt från för mycket damm eller fukt,
- på så sätt att den inte utsätts för skadliga vibrationer eller mekanisk påfrestning från de anslutna rörledningarna.

### 7.4 Justering av arbetstryck

Arbetstrycket för Wilo-Isar BOOST5 visas med hjälp av gröna LED-lampor som tänds på kontrollpanelen.

Det sträcker sig från 1 till 5,5 bar

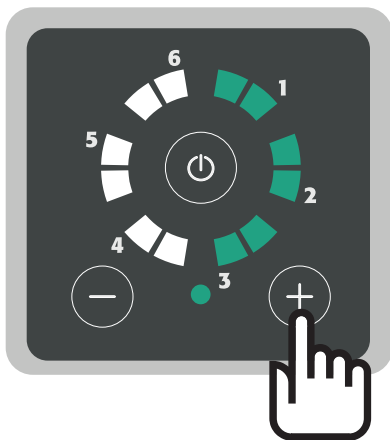
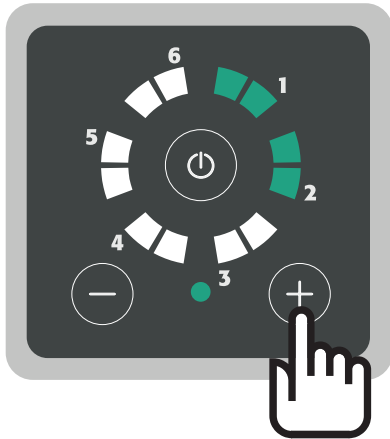
För att ställa in:

- Tryck på knappen "+" för att visa arbetstrycket.
- Tryck på knapparna "+" eller "-" för att öka eller minska arbetstrycket.

För varje gång du trycker på knapparna "+" eller "-" ökar eller minskar värdet i steg på 0,5 bar.

Exempel:

Tryck på knappen för att visa arbetstrycket. När de gröna LED-lamporna är tända som på bilden är arbetstrycket 2 bar.



- Tryck till exempel två gånger på knappen "+" för att justera arbetstrycket till 3 bar. Värdet ökas med 1 bar (0,5 + 0,5 bar).
- LED-lamporna tänds som på bilden. Arbetstrycket är 3 bar.

## 7.5 Blåsa upp expansionstanken



**OBSERVERA**  
**Risk för materialskador**

Expansionstanken som är inbyggd i Wilo-Isar BOOST5 är uppblåst till 1,5 bar från fabriken. Optimal tankuppblåsning säkerställer jämn gång av systemet och förhindrar att membranet spricker i förtid.



**VARNING**  
**Risk för fysiska personskador**

Tanken måste blåsas upp när systemtrycket är noll. Maximalt uppblåsningstryck 4 bar



**OBSERVERA**  
**Risk för materialskador**

Blås upp expansionstanken till 1,5 bar lägre än arbetstrycket (se tabellen).

Arbetstryck (bar)	Uppblåsningstryck (bar)
3	1,5
3,5	2
4	2,5
4,5	3

Arbetstryck (bar)	Uppblåsningstryck (bar)
5	3,5
5,5	4

**Uppblåsning (Fig. 7)**

- Avlägsna skruven,
- ta en kompressor,
- anslut kompressorrörledningen till påfyllningsventilen,
- blås upp expansionstanken till önskat tryck.

**7.6 Självsugande drift****OBSERVERA****Risk för materialskador**

Pumpen har ställts in på självsugande drift i fabriken. Om en drift med rätt belastning garanteras eller försörjningen redan är trycksatt kan du stänga av den automatiska grundningsfunktionen genom att vrida hävarmen (Fig. 5) till det vertikala läget.

- Skruva loss och avlägsna urtappningspluggen. Risk för vattenläckage.
- Flytta den röda hävarmen till det vertikala läget för att stänga av den automatiska självsugande driften.
- Skruva i urtappningspluggen igen. Fyll på med vatten

**8 Idrifttagning**  
**8.1 Påfyllning och start****Påfyllning och start****VARNING**

Endast kvalificerad personal.

**OBSERVERA****Risk att pumpen skadas**

Kör aldrig Wilo-Isar BOOST5 torr för att förhindra skador på den mekaniska tätningen.

**Belastningsdrift (Fig. 4a)**

- Öppna alla ventiler för att fylla pumpen med vatten.
- Anslut kontakten till elnätet
- Ställ omkopplaren på "I"
- Tryck på knappen för att starta Wilo-Isar BOOST5

**Uppsugningsdrift (Fig. 4b)**

- Skruva loss och avlägsna påfyllningsskruven och urtappningspluggen.
- Häll i ca 1,5 liter vatten tills det kommer ut ur ventilationshålet (Fig. 6).
- Skruva i påfyllningsskruven och urtappningspluggen igen.
- Öppna vattenventilen.
- Anslut kontakten till elnätet
- Ställ omkopplaren på "I"
- Tryck in och håll knapparna intryckta samtidigt i 5 sekunder.

Wilo-Isar BOOST5 går in i grundningsläge.

- Tryck på på/av-knappen på kontrollpanelen för att påbörja grundningen.

**OBS**

Grundningsprocessen varar i max 5 minuter. Vid slutet av varje minut stoppar Wilo-Isar BOOST5 automatiskt den elektriska pumpen i 5 sekunder och startar sedan om den. Och så fortsätter den tills Wilo-Isar BOOST5 har grundats. Under denna process fortsätter LED-lamporna att blinka. Grundningsfasen kan stoppas med hjälp av



timeout (5 minuter) eller av att grundningsfasen är slut. LED-lamporna slutar blinka. Om pumpen inte grundar sig upprepar du åtgärden.

## 8.2 Larmkoder



### LED som blinkar grönt + LED som blinkar rött

Larm 1	Vattenbrist. Startar efter 7 sekunder om det inte finns något vatten på sugsidan. Kontrollera om det finns vatten på sugsidan och fyll på pumpen. DG PED försöker starta om automatiskt efter 1 min, 15 min, 30 min, 1 h etc.
Larm 2	Pumpen når inte det inställda trycket. Kontakta kundtjänst.
Larm 3	Tankens förbelastningstryck är för lågt; blås upp tanken till 50 % av arbetstrycket (om arbetstrycket t.ex. är 3 bar ska du blåsa upp tanken till 1,5 bar).
Larm 4	Utloppstryck under 0,2 bar (trasig rörledning). Nollställning möjlig endast i manuell drift. Kontrollera varför trycket nollställdes.
Larm 5	Försörjningsspänningen är för låg. Säkerställ en spänningsförsörjning på 230 V ±10 %.
Larm 6	AV-signal från utanför.
Exempel	<b>Pump i larmläge på grund av vattenbrist</b> LED 1 blinkar + röd LED blinkar = vattenbrist

### LED som lyser grönt + LED som blinkar rött

Larm 1	Kortslutning. Stäng av apparaten och kontakta kundtjänst. Nollställning möjlig endast i manuell drift.
Larm 2	Överström. Den ström som adsorberas överskrider den godkända toleransen. Nollställning möjlig endast i manuell drift. Kontakta kundtjänst om problemet kvarstår.
Larm 3	För hög modultemperatur. Kontrollera temperaturen på den vätska som pumpas. Om väsketemperaturen överstiger 40 °C kontaktar du kundtjänst. Nollställ automatiskt om temperaturen sjunker under larmnivån.
Larm 4	För hög motortemperatur. Kontrollera temperaturen på den vätska som pumpas. Om väsketemperaturen inte överstiger 40 °C ska du kontakta ett supportcenter. Nollställ automatiskt om temperaturen sjunker under larmnivån.
Larm 5	Ogiltig trycksensorsignal. Kontakta kundtjänst.
Larm 6	Ogiltig flödessensorsignal. Kontakta kundtjänst.
Exempel	<b>Pump i larmläge på grund av kortslutning</b> LED 1 lyser + LED som blinkar rött = kortslutning

## 9 Underhåll

### Inspektion och rengöring av backventilen (Fig. 8)

- Efter att du har sänkt systemtrycket skruvar du loss och avlägsnar skruven för påfyllning.
- Avlägsna backventilen genom att skruva loss fästskruven.
- Inspektera och rengör den.
- Montera backventilen igen. Se till att den sitter som den ska.
- Skruva tillbaka påfyllningsskruven ordentligt.

## 10 Problem, orsaker och åtgärder



### VARNING

#### Risk för elstöt

Faror p.g.a. elektrisk ström måste uteslutas. Se till att pumpens spänningsförsörjning är avstängd och säkrad mot obehörig omstart innan det utförs något arbete på elsystemet.

Problem	LED-signal	Åtgärd
Kontrollpanelen tänds inte	LED-lampor släckta	Kontrollera att omkopplaren är inställd på "I". Kontrollera att det finns nätspänning och att jordfelsbrytaren passar.
Pumpen startar inte	Röd LED tänd	Sätt på pumpen genom att trycka på knappen "I/O".
	Röd LED blinkar	Se listan över larmkoder i avsnitt 8
	Grön LED tänd	Systemtrycket sjunker inte under det inställda arbetstrycket.
Larm för vattenbrist	Röd LED blinkar, gröna LED-lampor blinkar i position 1	Kontrollera att det finns vatten på sugsidan. Säkerställ att uppsugningen inte är blockerad. Fyll på och grunda pumpen.
Kortslutningslarm	Röd LED blinkar, gröna LED-lampor lyser i position 1.	Kontrollera att pumpen inte är blockerad genom att öppna pluggförslutningen baktill på motorn och vrida axeln Kontrollera att kabeln, pluggförslutningen och uttaget är intakta och att inget läckage föreligger
Larm för låg spänning	Röd LED blinkar, gröna LED-lampor blinkar i position 5.	Spänningen är mer än 15 % lägre än det värde som anges på signalkylten. Stabilisera spänningen så att den ligger inom gränserna $\pm 15\%$ .

## 11 Reservdelar

Alla reservdelar ska beställas direkt från Wilos kundtjänst. Ange alltid uppgifterna på pumpens typskylt när du beställer så att det inte blir fel. Reservdelskatalogen finns på [www.wilo.com](http://www.wilo.com)

## 12 Sluthantering

### Information om insamling av förbrukade elektriska och elektroniska produkter.

Genom korrekt sluthantering och lämplig återvinning av denna produkt undviks miljöskador och hälsorisker.



### OBS

#### Förbjudet att slänga i hushållsavfall!

Inom Europeiska unionen kan symbolen förekomma på produkten, förpackningen eller den tillhörande dokumentationen. Den betyder att de aktuella elektriska och elektroniska produkterna inte får slängas tillsammans med hushållsavfall.

Lägg märke till följande punkter för att säkerställa korrekt hantering, återvinning och sluthantering av de aktuella förbrukade produkterna:

- Lämna endast in produkterna till avsedda, godkända återvinningsstationer.
- Följ lokalt tillämpliga föreskrifter! Kontakta din kommun, närmaste återvinningsstation eller återförsäljaren som sålde produkten till dig för information

om korrekt sluthantering. Besök [www.wilo-recycling.com](http://www.wilo-recycling.com) för ytterligare information om återvinning.

Tekniska ändringar förbehålles.









# wilo

Pioneering for You



Local contact at  
[www.wilo.com/contact](http://www.wilo.com/contact)

WILO SE  
Wilopark 1  
44263 Dortmund  
Germany  
T +49 (0)231 4102-0  
T +49 (0)231 4102-7363  
[wilo@wilo.com](mailto:wilo@wilo.com)  
[www.wilo.com](http://www.wilo.com)