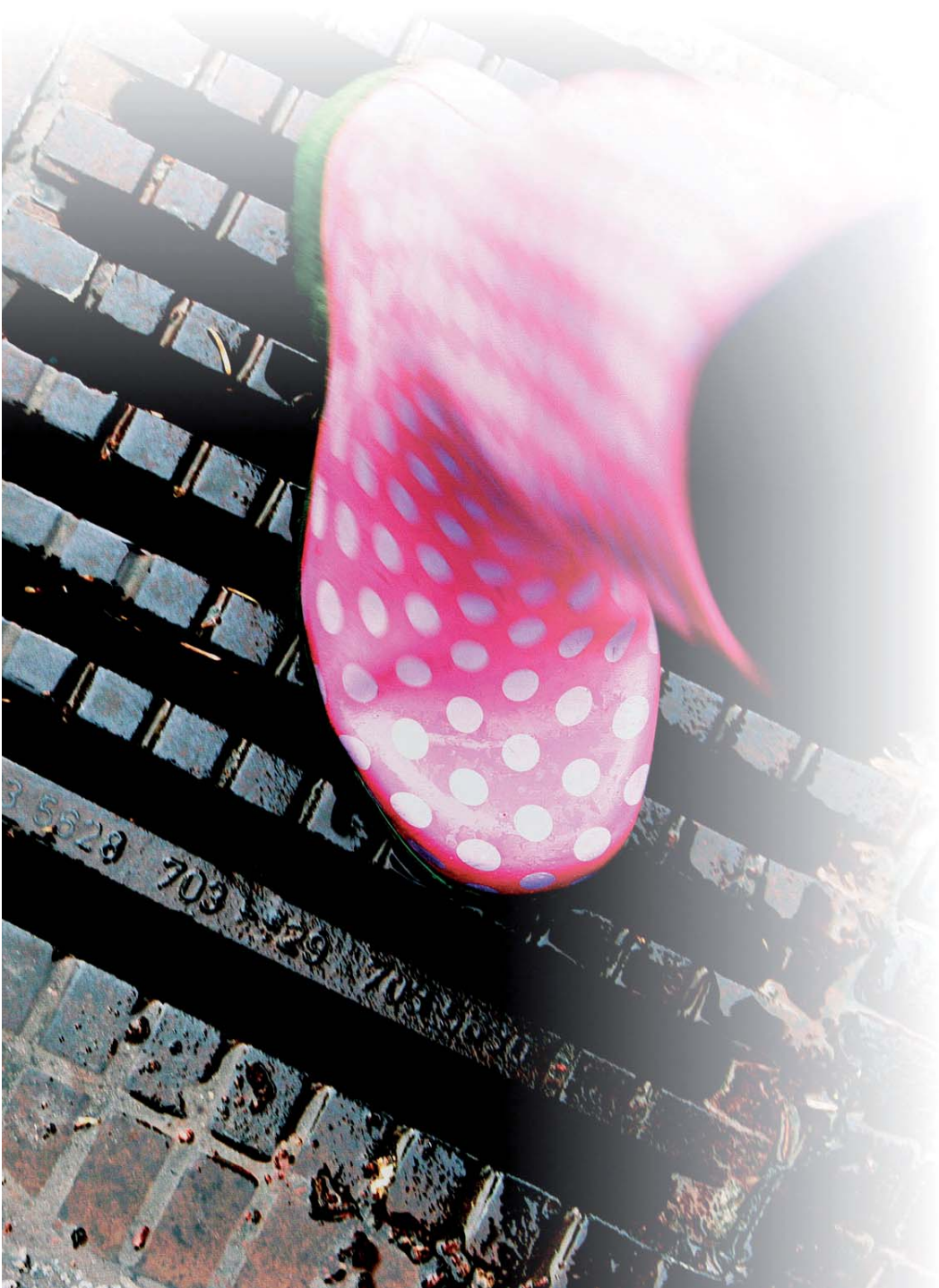


uponor

Uponor Brunnssystem



1 | 2013
35001

Inledning

Avsnittet om Uponor brunnssystem omfattar brunnar i tre standardtyper: rens-, tillsyns- och nedstigningsbrunnar samt dagvattenbrunnar. Dessutom ingår ett avsnitt om specialbrunnar.

Avsnittet om rens- och tillsynsbrunnar behandlar standardbrunnar med bottenanslutningar i dimensioner från Ø 110 mm till Ø 560 mm i typerna. Utförande rak (typ 1), med 3 inlopp (typ 2), med avgrening vänster (typ 3) eller med avgrening höger (typ 4). Brunnarna levereras med muff för slätt stigarrör i dimensionerna Ø 200 eller Ø 400 mm samt för korrugerat stigarrör i dimension 600.

Uponor nedstigningsbrunn 1000 mm är en säker lösning. Både installation och eventuella justeringar görs direkt på plats tack vare plug- and playsystem. Standardbrunnarna har bottenanslutningar för släta rör i dimension 160 till 400.

Dagvattenbrunnar omfattar brunnar med inbyggt sandfång för användning

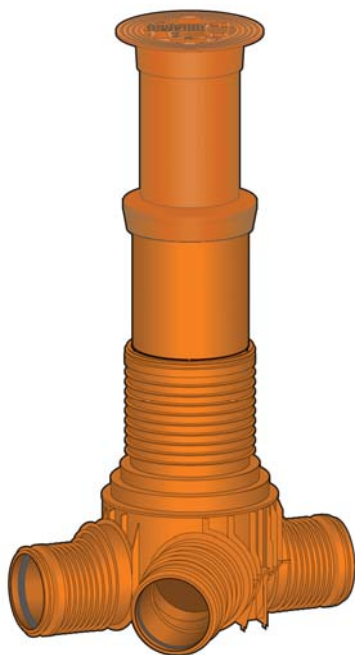
som rännstensbrunn, dräneringsbrunn mm. Förutom en lång rad standardprodukter tillverkar Uponor kundanpassade lösningar mot beställning. Brunnarna levereras i dimensionerna, 315, 400 och 600 mm.

Avsnittet om Uponors specialbrunnar behandlar de brunnstyper som inte beskrivs i de tre föregående avsnitten. Uponor tillverkar specialbrunnar i nästan alla dimensioner och utföranden. Bland de mest använda kan vi nämna Ø 1000 mm rens- och tillsynsbrunnar med kona och Ø 600 teleskopbetäckning, som kan användas som nedstigningsbrunn. Dessutom tillverkar vi brunnar för t.ex. vattenmätare, ventiler och pumpbrunnar. Det typiska dimensionsområdet är från Ø 600 mm till Ø 2500 mm, men även andra dimensioner kan levereras. Uponors specialbrunnar tillverkas i vår egen fabrik av välutbildade svetsare.

Monteringsexempel

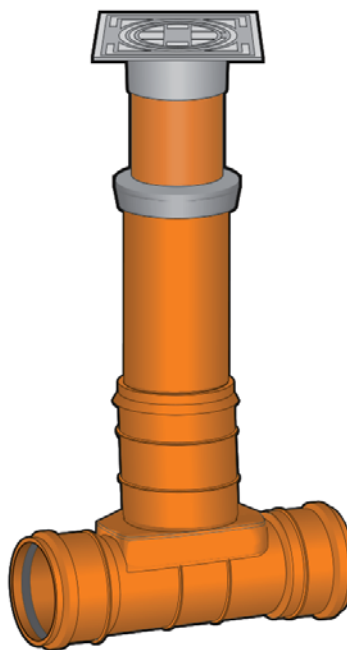
Tillsynsbrunn 400/250

Avgrening vänster med stigarrör 400 och teleskopbetäckning L-65 D



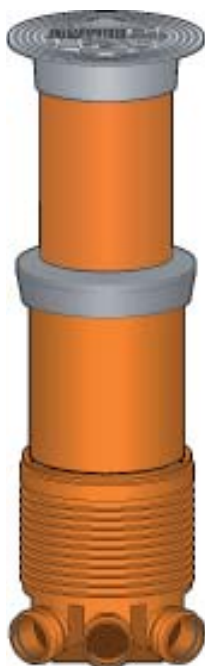
Rensbrunn 200/200

Med stigarrör 200 och teleskopbetäckning L-63 D med fyrkantig ram



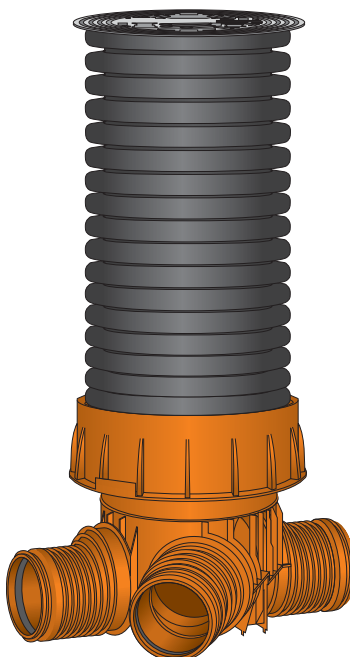
Tillsynsbrunn 400/110

3 inlopp med stigarrör 400 och teleskopbetäckning L-65 D



Tillsynsbrunn 600/250

Avgrening vänster med stigarrör 600 och flytande betäckning



Dagvattenbrunn 400
Med teleskopbetäckning L-61 D



Dagvattenbrunn ID 400
med kupolsil



Dagvattenbrunn ID 600
med kupolsil

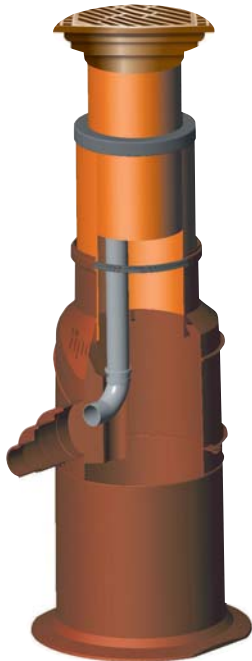


Nedstigningsbrunn 1000/200
Rakt genomlopp med en mellanring och kona



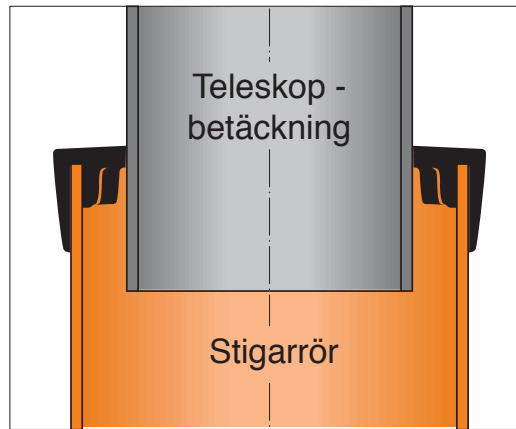
Dagvattenbrunn 560

Med ett monterat spolrör, stigarrör 400 och teleskopbetäckning L-61 D



Teleskopgummimanschetten

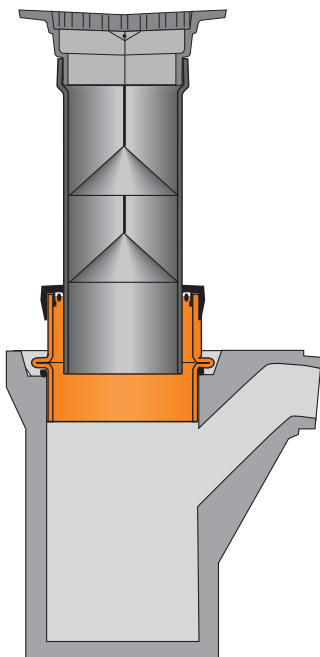
ger flexibilitet, medger avvinkling och exakt nivåjustering av teleskopbetäckningen



Det är viktigt för god funktion att teleskopgummimanschetten trycks ner över stigarröret enligt bild.

Renoveringsdel

på en 400 dagvattenbrunn i betong och en teleskopbetäckning L-61 D med ett monterat luftlås



5.4.1 Uponor rens- och inspektionsbrunnar

Uponors rens- och tillsynsbrunnar består av en brunnsbotten i genomfärgad, rödbrun polypropylen (PP). Dessutom tillkommer för dimension 200 och 400 ett slätt, stigarrör i PP som har en vit insida och en rödbrun utsida.

Stigarröret monteras i brunnsmuffen med i muffen en fabriksmonterad tätningsring. För dimension 600 tillkommer ett svart korrugerat stigarrör i PP som monteras i brunnsmuffen med tätningsringen monterad i första rillan på stigarröret.



Uponor rens- och tillsynsbrunnar levereras med fasta muffar. Brunnsbotten levereras i fyra varianter för varje dimension.

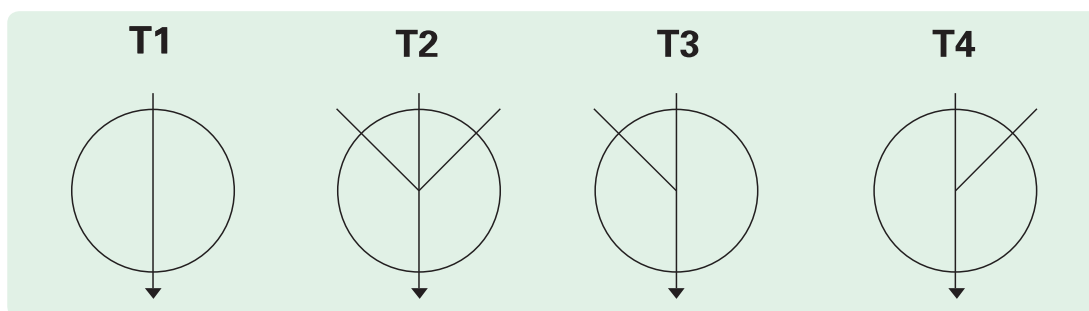
T1: Med ett genomlopp

T2: Med tre inlopp: ett vänster, ett rakt och ett höger inlopp.

T3: Med ett vänster och ett rakt inlopp.

T4: Med ett höger och ett rakt inlopp.

Typöversikt



Figur 5.4.1.1 Sett från brunnsens ovansida. Pilen anger flödesriktningen.

Alla brunnsbottenarna upp till med dimensionen Ø 315 mm har ett inbyggt fall genom brunnen på 12 ‰.

Rens- och tillsynsbrunnar används i samband med trycklösa avloppssystem och kan användas både med släta, och strukturväggsrör

Brunnarna bör installeras vid sammankoppling av flera tillopp, riktningsändringar, dimensionsändringar och ändringar i rörens fall. Dessutom bör det inte vara längre avstånd mellan brunnarna än att det är möjligt att nå från brunn till brunn med kamera- och rensutrustning.

System- och materialdata

Egenskaper	PP	Enhet	Standard / Testmetod
Densitet	900	kg/m ³	ISO 1183
Ringstyvhet	SN8	kN/m ²	ISO 9969
Långtidskrympmodul E ₅₀	425	MPa	ISO 527-2
Korttidskrympmodul E ₀	1650	MPa	ISO 527-2
Längdutvidgningskoefficient	0,15	mm/m · °C	
Värmeledningstal	0,23	W/m · °K	DIN 52612 v. 23 °C
Maximal tillåten kontinuerlig drifttemperatur	60	°C	
Maximal tillåten korttidstemperatur	95 - 100	°C	
Tillåten avvinkling i muffar	2	°	

Tabell 5.4.1.2

Godkännanden och märkning

Godkännanden

Uponor rens- och tillsynsbrunnar med Ø 200, Ø 400 och Ø 600 mm stigarrör med bottenanslutningar till och med Ø 315 mm är alla testade enligt SS-EN 13598-2. Tillsynsbrunnarna är Nordic Poly Mark-godkända enligt SBC 13598-2



med installationsdjup max 6 meter och grundvattennivå 5 meter.

På www.uponor.se finns en uppdaterad lista med de olika godkännandena för samtliga produkter.




Märkning

Rens- och tillsynsbrunnar är märkta enligt följande:



DN/OD 160	Max 6 m	PP		
Dimension	Maximalt installationsdjup	Material: polypropen	Nordic Poly Mark	Tillverkningstidpunkt månad/år

Tabell 5.4.1.3

	EN 13598-2		
Återvinning Råvara 05 = polypropen	Produktstandard	Iskristall: kan hanteras vid låga temperaturer	Användningsområde= i mark utanför byggnad

Tabell 5.4.1.4

Desutom är brunnsbotten invändigt märkt med brunnstyp och en pil i flödesriktningen.

Installation

Uponor rens- och tillsynsbrunnar får installeras på upp till 6 m djup. Installation och komprimering ska utföras enligt gällande regler och normer och enligt AMA Anläggning 10.



1. Uponor rens- och tillsynsbrunnar levereras kompletta med tätningssring för stigarröret.



2. Brunnsbotten placeras på ledningsbädden. Pilen som är präglad i brunnens botten ska alltid peka i flödesriktningen, och muffens ovankant ska vara vågrät, eftersom det finns ett inbyggt fall genom brunnen.

Installation forts

3. Stigarröret i PP kapas till önskad längd med fogsvars.



5. Stigarröret smörjs in med smörjmedel.

4. Grada spetsändan, rengör och kontrollera muff och tätningring.



6. Tryck ner stigarröret i muffen och monteringen är avslutad. En helt tät, säker och flexibel koppling.



7. Kringfyll med lämpligt material. Kringfyllningen ska utföras jämnt runt brunnen och i lager som komprimeras efterhand. Se även kapitel 5,1 under installation och kringfyllning av brunnar.

Montering av Ultra Rib och Uponor Ultra Double rör i Uponor rens- och tillsynsbrunnar.

Uponors brunnssystem utmärker sig bland annat genom att samma brunnsbotten används för släta, och strukturväggrör.



1. Ta ut tätningsringen för släta rör ur muffen på brunnen.

Brunnsbotten är från fabriken förberedd för användning av släta rör. Om man använder Uponor Ultra Rib 2 eller Uponor Ultra Double rör ska man följa vägledningen för det aktuella röret.



2. Kapa röret i önskad längd. Montera tätningsringen i det andra spåret, vid Ultra Rib 2 rör och i det första spåret för Uponor Ultra Double rör. Muffen smörjs invändigt med smörjmedel och sedan skjuts röret stumt i muffens botten.

Montering av 600 stigare och betäckning

Monteringsexempel



600 flytande betäckning med teleskopsyttermått 590 mm passar invändigt i stigarröret

Teleskopstättningsring 600 monteras invändigt i stigarröret vid behov för att det ska bli sandtätt

Stigarrör 684/600 kapas till önskad längd med fogsvars

Tättningsring 684/600 monteras i första rillan på stigarröret

Tillsynsbrunn 600 muffen på tillsynsbrunnen smörjs invändigt med smörjmedel och stigarröret trycks ner i muffen

Dimensionering

De riktlinjer för dimensioner av brunnar som finns är Svenskt Vatten publikation P90 "Dimensionering av allmänna avloppsledningar". Det är alltid utloppet som bestämmer brunnens storlek, mindre rör ansluts med hjälp av brunnsreduceringar.

Storleken på brunnens öppning, alltså stiggarrörets dimension, bestäms ofta utifrån

lokala förhållanden och med hänsyn taget till vilka rens- och inspektionsmetoder man förväntas använda. Under senare år har man i stigande grad använt mindre öppning, eftersom både spol- och kameratrustningen har blivit så kompakt att de normalt kan användas i små brunnar.

Uponor Nedstigningsbrunn

Uponor Nedstigningsbrunn består av en brunnsbotten, mellanringar i olika höjder för att anpassas till rätt höjd och en kona allt i genomfärgad svart polypropen (PP).

Brunnen är enkel att installera och tack vare plug-and-play-lösningen går det snabbt att montera alla komponenterna. Ingen svetsning behövs eftersom brunnsdelarna fogas samman med tätningsringar. Alla komponenter är testade för att klara ett tryck på 0,5 bar. Mellanringarna har en

höjd av 250, 500, 750 eller 1000 mm och konan kan reduceras med upp till 250 mm genom att kapa uppförningsröret så det är enkelt att justera höjden på brunnen.

Anslutningarna görs direkt med släta markrör eller med övergångar vid anslutning av Ultra Rib 2 eller Ultra Double. Det går att göra riktningsförändringar i anslutningsmuffarna på upp till $\pm 3,75^\circ$ horisontellt och $\pm 6,5^\circ$ vertikalt.

De vallade brunnsbottnarna levereras med fasta muffar i dimension 160-400, bottnarna finns i fyra varianter:

T1: Med ett rakt genomlopp

T2: Med 3 stycken inlopp: ett vänster, ett rakt och ett höger inlopp

T3: Med ett vänster och ett rakt inlopp

T4: Med ett höger och ett rakt inlopp

System- och materialdata

Egenskaper	PP	Enhet	Standard / Testmetod
Densitet	900	kg/m ³	ISO 1183
Ringstyvhet	SN8	kN/m ²	ISO 9969
Långtidskrympmodul E ₅₀	425	MPa	ISO 527-2
Korttidskrympmodul E ₀	1650	MPa	ISO 527-2
Längdutvidgningskoefficient	0,15	mm/m · °C	
Värmeledningstal	0,23	W/m · °K	DIN 52612 v. 23 °C
Maximal tillåten kontinuerlig drifttemperatur	60	°C	
Maximal tillåten korttidstemperatur	95 - 100	°C	

Godkännanden

Uponor nedstigningsbrunnar tillverkas och provas enligt EN 13598-2.

Uponor nedstigningsbrunn 1000 mm

Allmän information

Kontrollera att alla delar finns med. Innan installationen ska alla brunnskomponenter och tätningsringar kontrolleras med avseende på skador och smuts och rengöras eller bytas vid behov.

De enskilda brunnskomponenterna ska förvaras stående på en plan yta. De levererade tätningsringarna ska förvaras nedpackade och skyddas mot direkt solljus.

Anmärkning: Skadade komponenter får inte installeras.

Underlag till installation

Installation och komprimering ska utföras enligt AMA Anläggning 10, VVTK Väg och Svenskt Vatten P92.



Ledningsbädden justeras.



Flytande betäckning



Kona



Tätningring



Mellanring



Tätningring



Brunnsbotten

Röranslutning

Placera brunnsbotten på ledningsbädden och kontrollera vattnets flödesriktning. Flödesriktningen finns angiven med pilar på muffarna och kanalen.

Alla röranslutningar på brunnsbotten är utformade som muffar. Anslutningsmuffarna är konstruerade för direkt montering på PVC-rör enligt EN 1401, PP-rör enligt EN 1852 och Ultra Classic-rör enligt EN 13476

Vid anslutning av andra rörsystem används övergångar, manschetter eller liknande.

Anmärkning: Vid användning av övergångar kan det förekomma stalp eller fallavvikelser i bottenloppet.

Anmärkning: Det är projektörens ansvar att se till att övergångar och liknande är kompatibla med nedstigningsbrunnens muffar, om produkterna inte kommer från Uponor.

Kontrollera att packningarna är korrekt placerade och inte uppvisar några skador. Rengör packningarna om de är smutsiga. Applicera tillräckligt med smörjmedel på anslutningsrörets spetsända och skjut in röret till anslag i muffen. Det är möjligt att göra riktningsändringar i muffarna på upp till $\pm 3,75^\circ$ vågrätt och $6,5^\circ$ lodrätt.

Anmärkning: Det kan förekomma en spaltöppning mellan muff och spetsända vid riktningsändringar.



Kontroll av installation



Kontroll av fall



Montering av rör



Rör monterat i muffen

Montering

Montera en tätningsring på den översta delen av brunnsbotten och kontrollera att tätningsringen sitter korrekt. Rengör nedstigningsbrunnens tätningsring grundligt och applicera tillräckligt med smörjmedel.



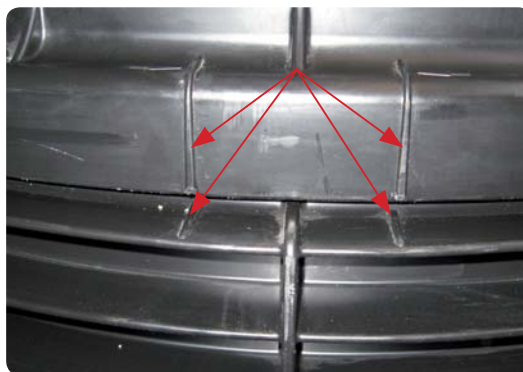
Montering av rör



Applicering av glidmedel

Rengör spåret i brunnsringen eller konan som ska monteras på brunnsbotten. Nedstigningsbrunnens komponenter har lodräta indikatorer för att säkerställa att stegen är lodrätt justerad.

Brunnsbotten och överdel (brunnsring eller kona) sätts ihop för hand eller med maskin (med måttlig kraft). Se till att komponenterna trycks ihop rakt. För att det inte ska samlas någon luft mellan tätningsringen och spåret för tätningsringen rekommenderar vi att man använ-



Lodrät justering

der emballagebandet och sätter det över tätningsringen för att luften ska komma ut och inte bilda någon luftkudde i spåret. När botten och överdel sitter ihop dras bandet ut. Alternativt kan man använda ett buntband – den släta sidan på bandet ska vara vänd mot tätningsringen.

Anmärkning: Om man använder en maskin är det installatörens ansvar att se till att brunnskomponenterna inte skadas.



Använd emballageband för att undvika luftfickor



Använd buntband för att undvika luftfickor

Fyllnadsmaterial

Kringfyllning och resterande fyllning
Installation och komprimering ska utföras enligt gällande regler och normer och enligt AMA Anläggning 10, TRVK Väg och Svenskt Vatten P92.

Området vid röranslutningen till nedstigningsbrunnen ska komprimeras ordentligt för att minska risken för sättningar.



Komprimering med handkraft



Komprimering med maskin



Komprimering med maskin

Höjjustering

Höjden ställs in genom att kapa uppföringsröret på kona. Det kan kortas med upp till 25 cm. Kapa röret med en såg i det räfflade området. Räfflorna är placerade med 1 cm avstånd. Avgrada efter kapningen.



Uppföringsrör på kona

Anslutning till brunnsring

Borra hål på önskade ställen. Det är inte tillåtet att borra i ett område med tätningssring. Avgrada hålet och sätt i packningen från utsidan utan smörjmedel. Packningskragen ska ligga an mot räfflorna på utsidan av nedstigningsbrunnen. Smörj in rörets spetsända och packningens insida och sätt därefter i röret.

Anmärkning: Det är installatörens ansvar att använda packningar som säkrar en tät anslutning till nedstigningsbrunnen



Anslutning med manschett

Installation av betäckning

Vid installation av betäckning är det viktigt att det inte uppstår belastning från betäckning på nedstigningsbrunnen.

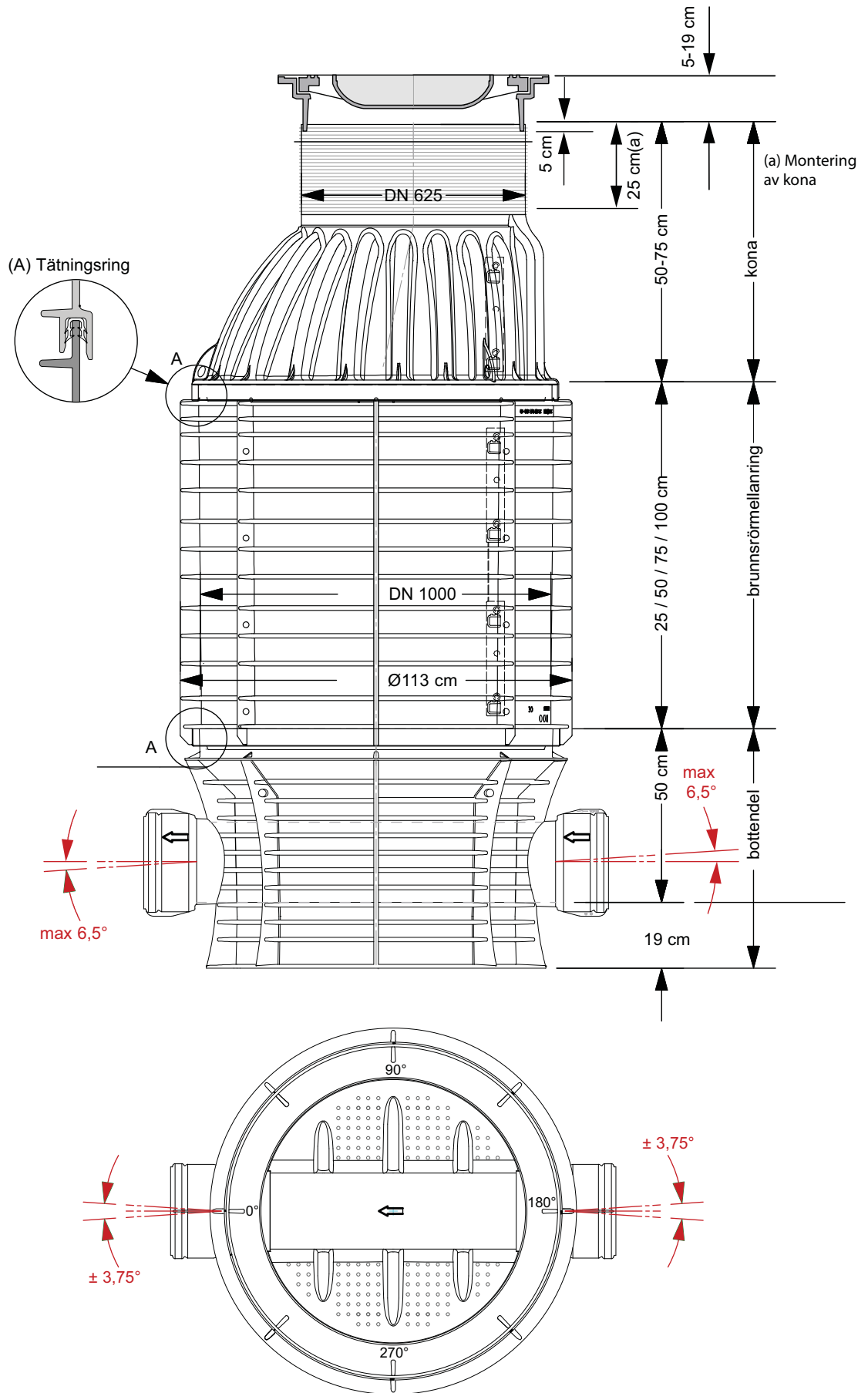
Flytande betäckning – inbyggd i asfaltsbeläggningsen

Asfalten omkring den flytande betäckningen ska göra att nedstigningsbrunnen inte belastas. Därför är det viktigt att säkra en grundlig inbyggnad som leder bort trafikbelastningen via asfalten till kringfyllningen.



Uppkomprimering av kona

Uponor nedstigningsbrunn 1000 mm med flytande betäckning



5.4.2 Uponor dag- och dränvattenbrunnar

Uponors dagvattenbrunnar är utvecklade för uppsamling av regn- och dräneringsvatten.

Dagvattenbrunnar

Dagvattenbrunnarna på placerade i vägkanten och leder bort vatten från körbanan. De används också för avvattning av parkeringsytor, gårdsplaner mm. Vattnet leds ner genom ett galler i toppen av brunnen. Brunnens funktion är att fånga in sanden så att den inte kommer ut i avloppssystemet. Den kan samtidigt fungera som vattenlås för att förhindra luktproblem.



Dagvattenbrunnarna bör installeras vid sammankoppling av flera tillopp, riktningssändringar, dimensionsändringar och ändringar i rörens fall. Det bör inte vara större avstånd mellan brunnarna än att inspektionskameran och utrustningen kan passera från brunn till brunn.

Dräneringsbrunnar

Dräneringsbrunnar används i samband med dräneringsrörsystem där man behöver komma åt för rensning. Som dräneringsbrunn kan man även använda en dagvattenbrunn där anslutningar för dräneringsrören borras in efter behov.

Godkännanden

Uponor dagvattenbrunnar är tillverkade enligt Uponors fabriksnormer och uppfyller bland annat kraven i VAV P45



Installation

Installationsvägledning för Uponor dagvattenbrunnar

Uponor dagvattenbrunnar får installeras på upp till 4 m djup. Installation och komprimering ska utföras enligt gällande regler och normer och enligt AMA Anläggning 10.



1. Uponors dag- och dränvattenbrunn är utförd med påsvetsade anslutningar och bottendel.



2. Brunnen placeras på rätt djup och på en riktigt utförd rörgravsbotten.



3. Kringfyllningen skall göras jämt runt brunnen och i lager som komprimeras till den grad som installationen kräver.



4. Tätningsringen monteras invändigt i första hela rillan.



5. Stryk på smörjmedel på teleskoprörets spetsända och montera den invändigt i brunnsröret. Fyll upp och packa till önskad nivå.



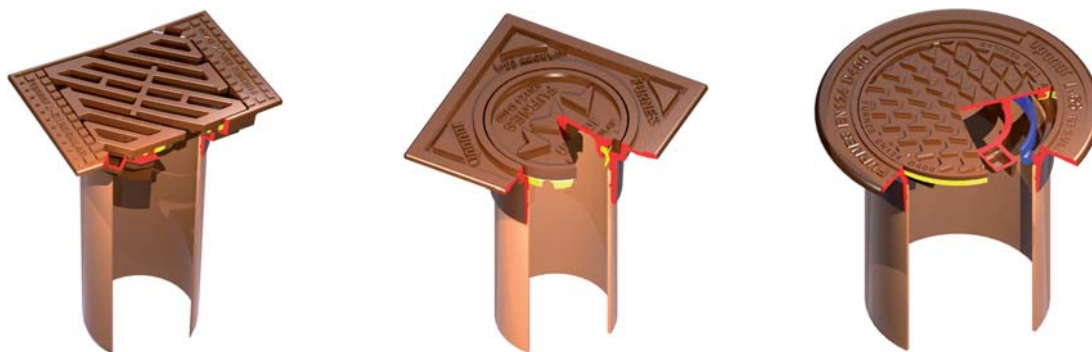
6. Det korrugerade brunnsröret i PP går lätt att kapa till önskad längd med en fogsvans.

Dimensionering

De riktlinjer för hydraulisk dimensionering av dagvattenbrunnar som finns är Svenskt Vattens Publikation P90 "Dimensionering av allmänna avloppsledningar".

Vidare vägledning kan en dagvattenbrunn klara ett tillflöde av den vattenmängd som kan passera genom utloppet. Om utloppet från brunnen är en ledning med Ø 110 mm och ett fall på 20 ‰ är detta det som är dimensionerande.

5.4.3 Uponor betäckningar



Uponors teleskopiska betäckningsprogram

Vi var tidiga med att utveckla ett komplett sortiment av betäckningar och därmed sätta standarden. Vårt nya sortiment av betäckningar ger inte bara längre livslängd och tätare anslutningar, det ger dig också större valfrihet. Med patenterad packning mellan lock och ram samt valfrihet mellan sortimenten Regular och Basic, sätter vi återigen standarden fram framtidens betäckningar.

Uponors teleskopiska gatugodsbetäckningsprogram är anpassat för:

- Tillsynsbrunnar
- Dagvattenbrunnar
- Dräneringsbrunnar
- Rensbrunnar
- Specialbrunnar

Betäckningarna finns med täta lock, gallerlock eller kupolsil. Betäckningarna är även klassade enligt gällande standard SS-EN 124.

Polyuretanpackning för lång livslängd

För att minimera slitaget har vårt betäckningsprogram Regular utrustats med en polyuretanpackning mellan lock och ram. Den patenterade lösningen, som förhindrar grus och sand att ta sig in, minskar slitaget avsevärt. Packningen minimerar även risken för otät anslutning. Dessutom slipper omgivningen störas av slamrande lock.

Välj mellan Regular och Basic

För att ge möjlighet till större valfrihet erbjuder vi två sortiment av betäckningar - Regular och Basic.

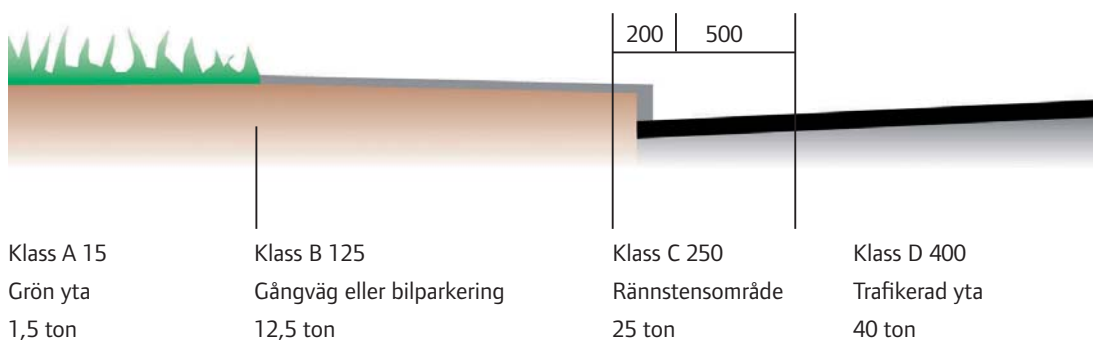
Båda sortimenten uppfyller samtliga gällande krav och standarder, båda håller hög kvalitet, men väljer man Regular väljer man extra livslängd och unika funktioner som packning åt tätt spethål.

Krav på säkerhet hos brunnar

I ordningslagen (SFS 1993:1617) ställs krav på säkerhet hos brunnar. Brunnar skall förses med sådan säkerhetsanordning att de ger skydd för olyckor med barn. I ordningslagen står det att "Brunnar, bassänger och liknande anläggningar skall vara försedda med de säkerhetsanordningar som behövs med hänsyn till anläggningarnas belägenhet och beskaffenhet. Behovet av att säkerhetsanordningen ger ett tillräckligt skydd mot olyckor med barn ska särskilt beaktas". Detta innebär att en brunn skall vara

försedd med ett låsbart lock eller annan teknisk lösning som ger likvärdigt skydd mot olyckor med barn. Kravet på säkerhetsanordning gäller såväl befintliga som nyanlagda brunnar. Ansvaret för att en brunn försetts med den säkerhetsanordning som behövs "vilar på ägaren eller den som till följd av nyttjanderättsavtal eller på någon annan grund är i ägarens ställe". Därför är Uponors betäckningar försedda med låsanordning.

Hållfasthetsklassning av betäckningar enligt SS-EN 124



Betäckningsklassificering

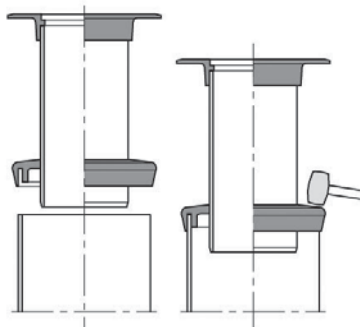
Utdrag ur Europeisk, tillika Svensk, Standard SS-EN 124

Betäckningar		Provbelastning		Beskrivning av trafikområde
klass				
A15	1,5 ton	15 kN		Trafikområde som enbart kan användas av fotgängare och cyklister
B 125	12,5 ton	125 kN		Gångvägar, gångtrafikområden, bilparkeringar eller parkeringsdäck
C 250	25 ton	250 kN		Rännstensområden
D 400	40 ton	400 kN		Körbana (inkl gågata), hårdgjord väggen och parkeringsområden

Installation

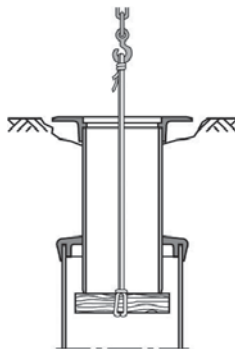
Monering av teleskopbetäckning

Rengör teleskopmanschett och stigarrör. Lyft på betäckningen och dra ut läppen på manschetten utanpå stigarröret. Manschetten måste tryckas ner på stigarröret så långt att botten på manschetten når stigarrörets överkant. Säkerställ genom att slå med en gummiklubba så att den sitter ordentligt.



Justering vid lagning eller omasfaltering

Vid omasfaltering måste betäckningen förhöjas till rätt nivå. Lossa först asfalten från ramen, sitter den fortfarande för hårt så sätt fast ett rep runt en träregel och trä den genom betäckningen. Drag sedan i respet, se figur 2. Om det inte fungerar – gräv fram betäckningen.



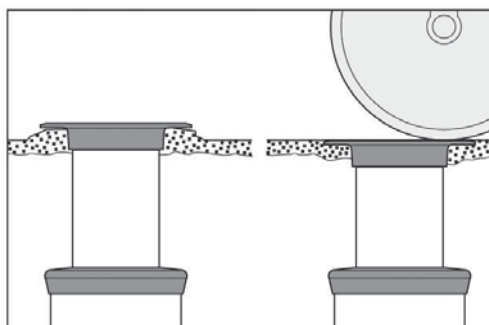
Höjjustering av betäckningen

Teleskopbetäckningen får ej vila på stigarröret eller på brunnen. Detta för att möjliggöra utrymme för rörelse. Stigarröret kan kortas av genom avsågning. Röret bör inte skarvas. Vid behov av förhöjning byts röret ut mot ett längre.

Rekomenderat insticksdjup av teleskoprör mm. 200 mm

Nyasfaltering

Höj betäckningen vid uppbyggnad av vägbanans över skikt, men inte så högt att de är i vägen för byggmaskinerna. Vid asfaltering förhöjs betäckningsramen ett par cm så att asfalt kan tryckas in under ramen. Tryck sedan ner ramen med grävskoga eller bult, så att den kommer i rätt nivå med vägytan. Vi rekommenderar att betäckningen skyddas vid asfaltering.



5.4.4 Uponor specialbrunnar

Uponor kan tillverka specialbrunnar exakt enligt kundens önskemål och behov och leverera dem som förfabricerade produkter till arbetsplatsen. Uponors tillverkningsanläggningar är uppbyggda för förfabrikation och ger optimal säkerhet och skapar den bästa arbetsmiljön.

Uponor specialbrunnar tillverkas i standardutförande eller med individuellt anpassade lösningar. Uponor erbjuder ett omfattande produktprogram av stora specialbrunnar, som konstrueras i polyetylen (PE) eller polypropen (PP), plastmaterial, som garanterar lång livslängd och stor styrka.

Materialen har god slaghållfasthet även vid temperaturer ner till -20 °C, och det korroderar inte ens om det utsätts för bl.a. svavelväte.

Uponor specialbrunnar är kemiskt resistenta mot de flesta lösningsmedel, syror, oljor och baser.

En översikt över PE- och PP materialens kemiska egenskaper finns i kapitlet "Material och livslängder".

Specialbrunnssystemets låga vikt är en stor fördel vid hantering och installation. Brunnarna är absolut täta mot in- och utläckage och efterbehandling behövs inte.

Det är ofta förenat med ekonomisk vinst när brunnar och byggdelar är förfabrice-

rade. På installationsplatsen behöver man alltså varken gjuta eller utföra annat tidskrävande anpassningsarbete. Därmed kan antalet man- och maskintimmar reduceras avsevärt.

Uponor specialbrunnar används till många ändamål.

- Rensnings- och inspektionsbrunnar
- Nedstigningsbrunnar
- Pumpbrunnar till torrt och vått uppställda pumpar
- Råvattenstationer
- Vattenmätarbrunnar
- Sandfångsbrunnar
- Ventilbrunnar
- Flödesmätarbrunnar
- Dagvattensmagasin
- Uppsamlingsstankar.

Uponor specialbrunnar kan byggas upp av en rad standardkomponenter, som i stort sett täcker alla bottenloppsdimensioner och anslutningsmöjligheter och kan byggas upp helt efter kundens önskemål. Brunnarna kan levereras i dimensioner från Ø 600 till Ø 2500 mm.

Allt efter önskan och behov kan brunnar och byggkonstruktioner avslutas med betäckningar eller nedstigningslucka.

System- och materialdata

Egenskaper	PE	Enhet	Standard/Testmetod
Densitet	≥ 940	kg/m ³	ISO 1183
Ringstyvhet	SN ≥ 2	kN/m ³	ISO 9969
Långtidskrympmodul E ₅₀	180	MPa	ISO 6259
Korttidskrympmodul E ₀	800	MPa	ISO 6259
Längdutvidgningskoefficient	0,13	mm/m · °C	
Värmeledningstal	0,4	W/m · °K	DIN 52612 v. 23 °C
Maximal tillåten kontinuerlig drifttemperatur	45	°C	
Maximal tillåten korttidstemperatur	80	°C	

Tabell 5.4.4.1

System- och materialdata

Egenskaper	PP	Enhet	Standard/Testmetod
Densitet	900	kg/m ³	ISO 1183
Ringstyvhet	SN8	kN/m ²	ISO 9969
Långtidskrympmodul E ₅₀	425	MPa	ISO 527-2
Korttidskrympmodul E ₀	1650	MPa	ISO 527-2
Längdutvidgningskoefficient	0,15	Mm/m · °C	
Värmeledningstal	0,23	W/m · °K	DIN 52612 v.23 °C
Maximal tillåten kontinuerlig drifttemperatur	45	°C	
Maximal tillåten korttidstemperatur	95-100	°C	

Tabell 5.4.4.2

Kravspecifikation – Uponor krav och godkännanden

Kravspecifikation – Uponor krav

I den följande översikten görs en jämförelse mellan uppställda krav i samband med uppfyllande av EN 13476-1 och

Uponors egna, interna produktkrav, som används i samband med den löpande tillverkningskontrollen.

Egenskap	Referens till SS-EN 13476 och SBC EN 13476	Uponor krav
		Fabriksstandard 750, som uppfyller SS-EN 13476 och SBC EN 13476

Tabell 5.4.4.3

Godkännanden

Uponor specialbrunnar tillverkas enligt Uponors stränga kvalitetskrav. Alla brunnsrör och rörböjar tillverkas enligt fabriksstandard 750, som bygger på bl.a.

EN 13476-1. Specialbrunnarna tillverkas av utbildade svetsare.

Produkterna tillverkas i kvalitets- och miljöcertifierade tillverkningsenheter.

Installation

Hantering

Här beskrivs korrekt lastning, transport, avlastning och lagring av Uponor-produkter.

Vid avlastning och hantering får brunnar och byggnadsinstallationer inte utsättas för skadlig påverkan.

Antingen används lyftöglorna eller också läggs stroppar runt brunnen. Produkterna får under inga omständigheter tippas av från flaket.

Förvaringsplatsen bör vara förberedd att ta emot leverans av produkter, dvs. det ska finnas ett plant underlag för lagring.

Installation av Uponors specialbrunnar görs enligt AMA Anläggning 10.

Under installationen har man fördel av den låga vikten, och det finns därför inte behov av någon särskild grundläggning för brunnen. Vid installation av Uponors specialbrunnar i områden med högt grundvattenstånd måste man ta hänsyn till upplyftning. Brunnsbottnarna framställs därför med större diameter än själva brunnsdiametern och man kan därför eventuellt gjuta kring den med betong.

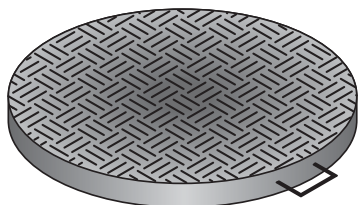
Ansvaret för åtgärder till skydd vid brunnen vilar på ägaren eller nyttjanderättsavtalet. Rekommendationen är att locken hålls låsta.

Nedstigningsbrunn

Uponors nedstigningsbrunn är så stabil i sin konstruktion att installation i körbar yta inte är något problem om man använder teleskopsbetäckningen U-600 D som är klassad för 40 ton. För krav på fyllnadshöjd se tabell nedan. Installationen ska utformas i enlighet med AMA Anläggning 10. Kringfyllning sker med lämpligt friktionsmaterial jämt runt brunnen i skikt, för att möjliggöra en fullgod komprimering. Under installationen har man fördel av den låga brunns vikt och brunnen är försedd med lyftöglor så att man lätt ska kunna hantera den.

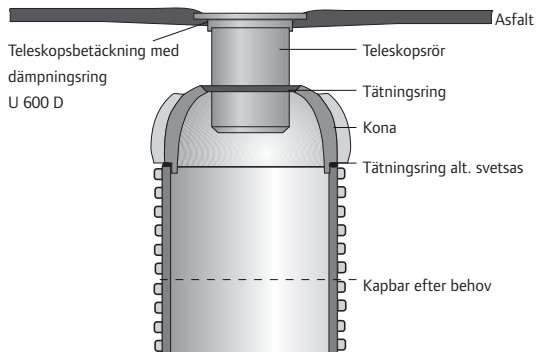
Betäckningsmöjligheter

Betäckning med aluminiumlock



Om Uponors specialbrunnar placeras i grönområden och endast belastas med personlast, kan de avslutas med lock i lätt aluminium.

Montering av teleskopisk brunnsöverdel



Föreskrivande texter

AMA Anläggning 10: PDB.12

Nedstigningsbrunn av Polyeten, typ Uponsor NB

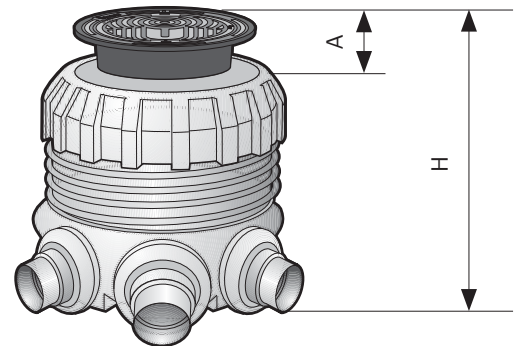
Benämning: NB

Dimension: DN1000

Lägningsföreskrifter

Ledningsbädd och kringfyllning av brunn skall utföras enligt AMA Anläggning 10.

1. Kapa brunnsröret till rätt längd. Grada röret invändigt.
2. Rengör tätningringen och stryk på smörjmedel, kontrollera att tätningssmanchetten som sitter på konan sitter rätt.
3. Sätt på konan.
4. Rengör spetsändan på teleskopröret och stryk på smörjmedel.
5. Montera teleskopbetäckningen



Krav på fyllnadshöjd för Uponsor SW nedstigningsbrunn dimension 1000

Klass	Provbelastning		Beskrivning av trafikområde	Krav på fyllnadshöjd (A)*
D	40 ton	400 kN	Körbana (inkl. gågata), hårdgjord vägren och parkeringsområden	45 cm
C	25 ton	250 kN	Rännstensområden	25 cm
B	12,5 ton	125 kN	Gångvägar, gångtrafikområden, bilparkeringar eller parkeringsdäck	20 cm
A	1,5 ton	15 kN	Trafikområde som enbart kan användas av fotgängare och cyklister	20 cm

* Vid önskemål om lägre fyllnadshöjd kontakta Uponsor.

Övergångslösningar från brunnar och byggnadsinstallationer

Systemet med tillhörande brunnar och övergångslösningar kan kombineras med alla vanliga rörsystem på marknaden.

1. Uponor specialbrunnar – betongrör

Övergång från specialbrunnar till betongrör kan ske med övergångsmuffar av typen Flexseal eller liknande. Alternativt kan flexinmurning gjutas in i betongmuffen.

2. Uponor specialbrunnar – släta markrör

Brunnen förses med muff för anslutningsröret eller rörändar av släta rör, varpå markavloppsröret kan anslutas med skarvmuff.

3. Uponor specialbrunnar – Ultra Rib 2 och Ultra Double

Brunnen förses med muff för anslutning av Ultra Rib 2 eller Ultra Double rör. Vid speciallösningar kan brunnen förses med rörända av PE-rör försedd med spår för tätningring.

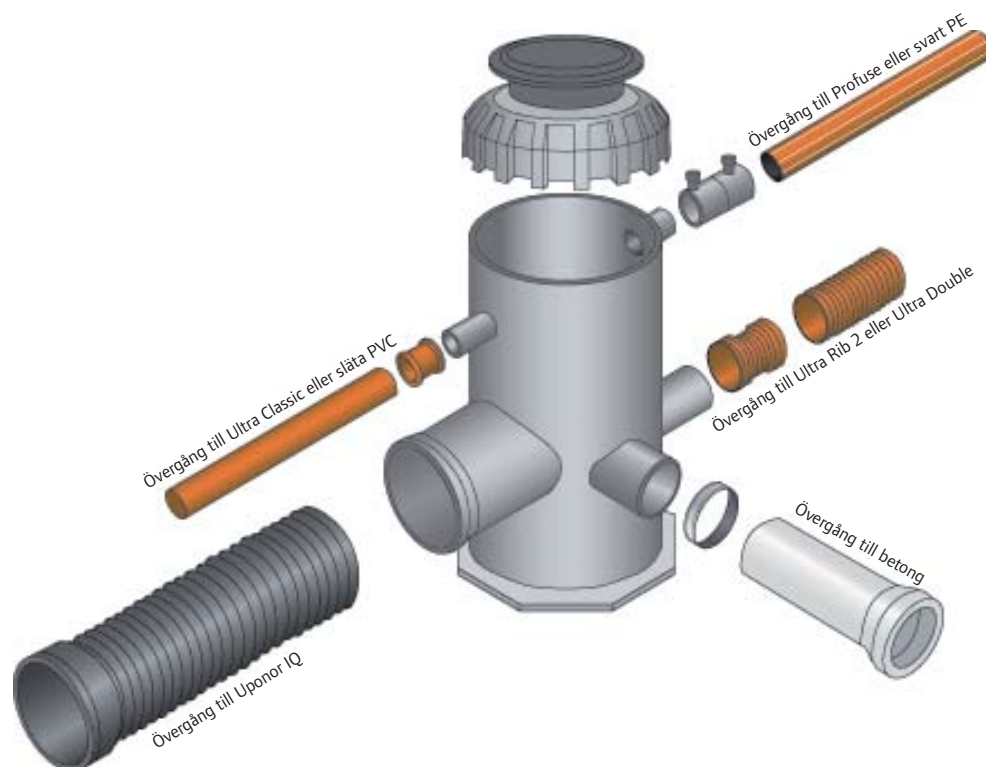
4. Uponor specialbrunnar – PE

Då brunnen förses med spetsändar av PE-rör kan tryckavloppsledningar anslutas genom elektro- eller stumsvetsning.

5. Uponors specialbrunnar - Stora profilrör

Brunnen förses med muff alternativt spetsända för stora profilrör, enligt önskemål.

Brunn med övergångar



Anslutning till Uponor specialbrunnar

Om det finns behov av anslutning av stickledningar eller liknande, kan brunnar levereras med påsvetsade rörändar. Uponors specialkonstruerade anborningsmanschett för dimension $\text{\O} 110 \text{ mm}$ eller $\text{\O} 160 \text{ mm}$ kan också användas till anslutning. Ett hål borras i röret, gumlimanschetten monteras i hålet, och det medföljande, korta anslutningsröret monteras i manschetten.



1. Borrning för anslutningen görs med hjälp av en hålsåg.



2. Anborningsmanschetten monteras.



3. Smörj anslutningsröret med smörjmedel.



4. Montera anslutningsröret.

Läggingsvägledning

Vid projektering och utförande ska hänsyn tas till läggingsförhållandena. Avgörande för brunnarnas förmåga att motstå den påverkan de utsätts för är att såväl grävarbete som rörläggning och kringfyllning görs omsorgsfullt. Se läggingsanvisningar kapitel 5.0.

Dimensionering

Statisk dimensionering

I inledningsavsnittet "Spillvatten" under "Statisk dimensionering" beskrivs de belastningar som en markförlagd självfallsledning kan utsättas för och hur röret kommer att påverkas av dessa. Vid beräkningarna ska hänsyn tas till brunnsdjup, kringfyllning, densitet, grundvattennivå, trafikbelastning, anslutningstyp mm.

Säkring mot upplyftning

Normalt säkras Uponor specialbrunnar och byggnadsinstallationer mot upplyftning genom att brunnen förses med en bottenplatta med en viss utkragning, som

förankras i marken. Detta är dock inte tillräckligt för mycket djupa brunnar eller mycket stora konstruktioner.

Det kan därför därför bli nödvändigt att utföra extra uppstyvning av bottenplattan, samt eventuellt att ge brunnen ballast med betong.

När brunnen ska dimensioneras är det därför alltid viktigt att känna till alla uppgifter om installationsförhållandena, som t.ex. djup och grundvattennivå, kringfyllningens densitet och trafikbelastningen.

Rens- och inspektionsanslutningar på större rördelar och brunnar utförs med påsvetsade muffar i dimension 400 eller 600 som stigarröret monteras i.



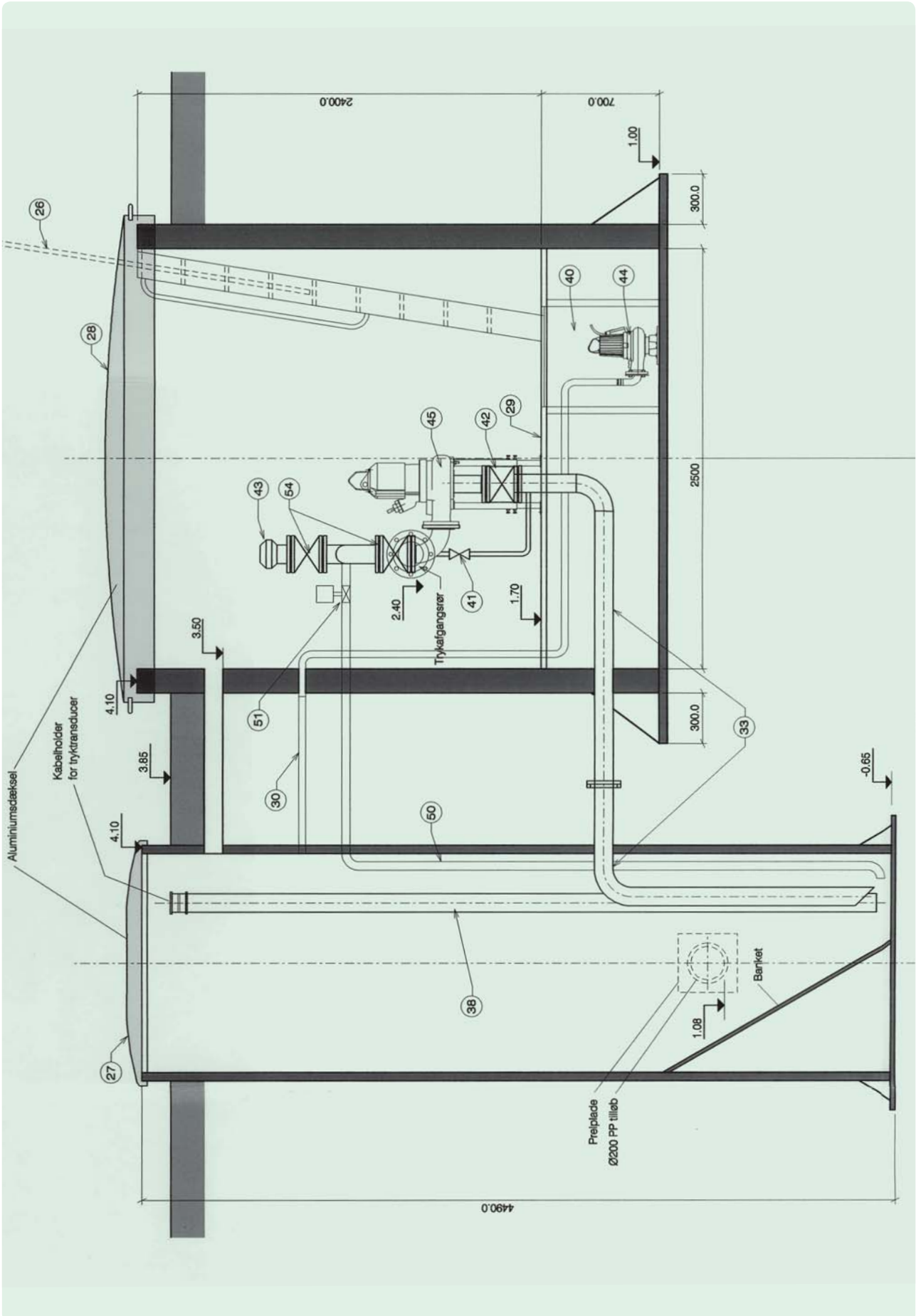
Uponor nedstigningsbrunnar levereras som Ø 1000 mm brunnar eller större, som val-lade brunnar eller sandfångsbrunnar.



Uponor pumpbrunnar för torr- och våt-uppställda pumpar kan tillverkas upp till Ø 2500 mm.

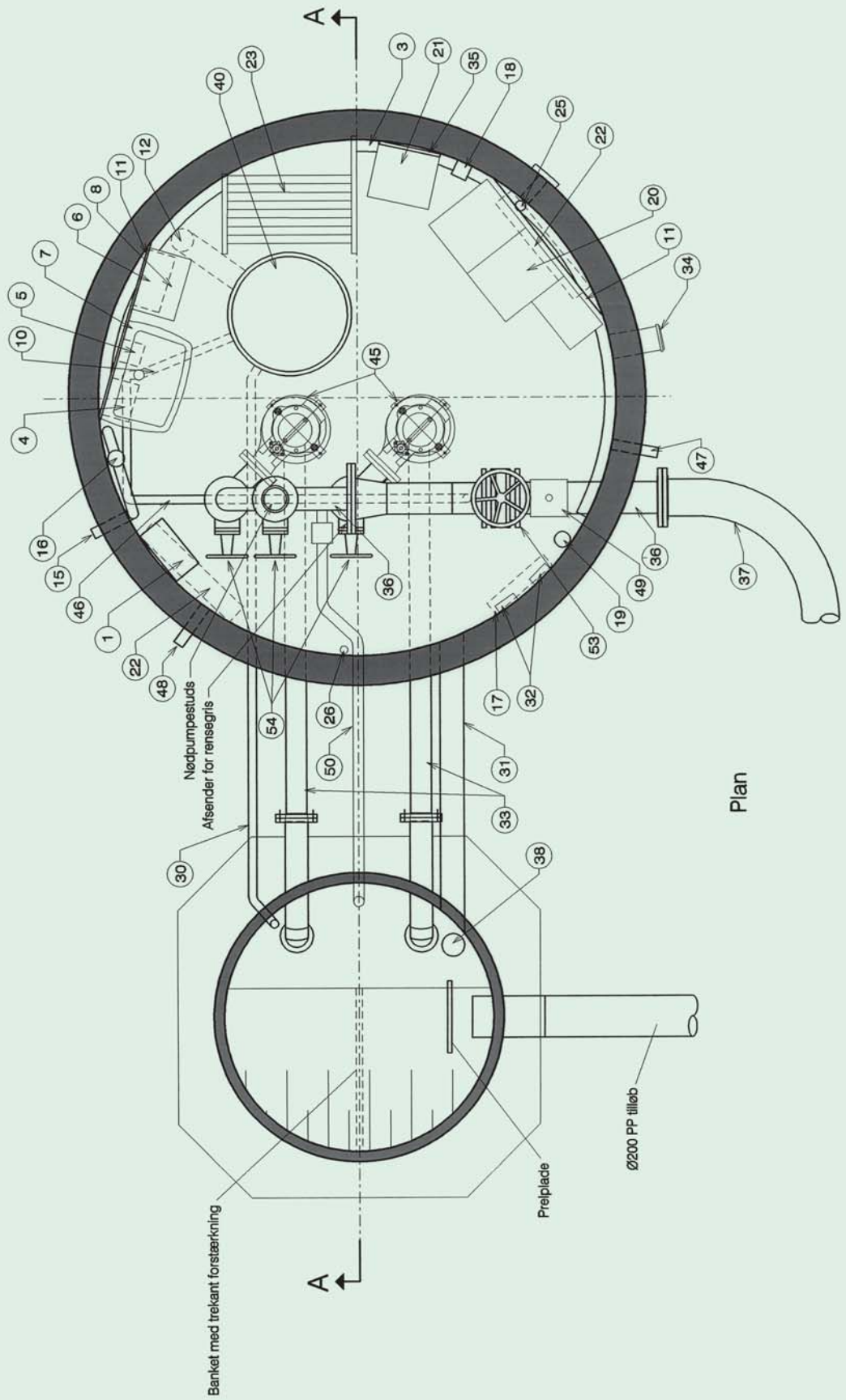


Pumpsump och pumpstation med torrøpstillde pumpar



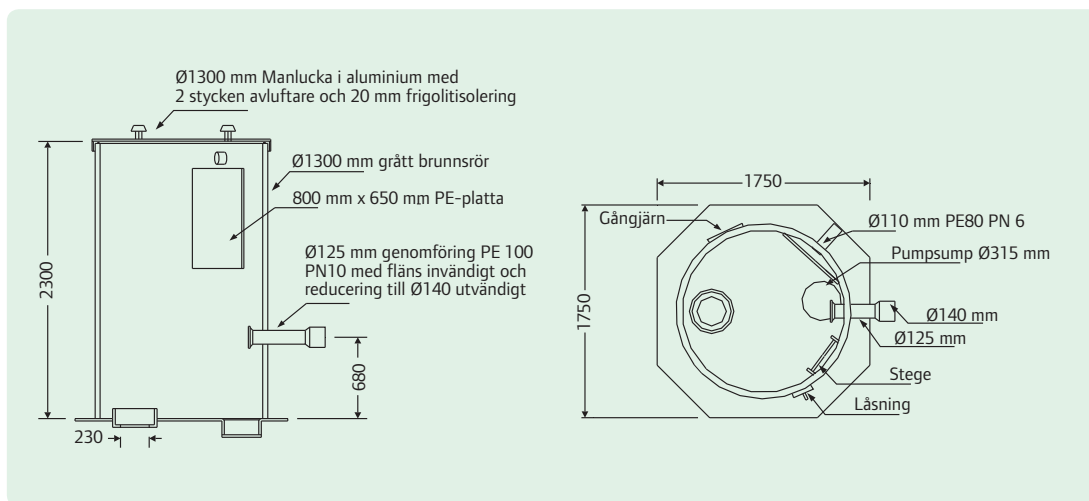
Figur 5.4.4.4

Pumpsump och pumpstation med torruppställda pumpar



Figur 5.4.4.5

Uponor råvattensstationer levereras som standard i dimensionerna 1300 mm, 1600 mm och 2000 mm.



Figur 5.4.4.6

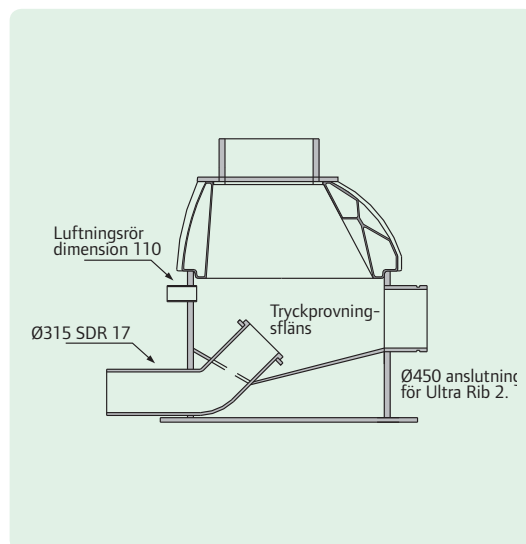


Uponor mät- och teknikbrunnar tillverkas främst i dimensionerna 1000 mm, 1300 mm, 1600 mm och 2000 mm i utförande med rör genomföringar, pumpsump mm.

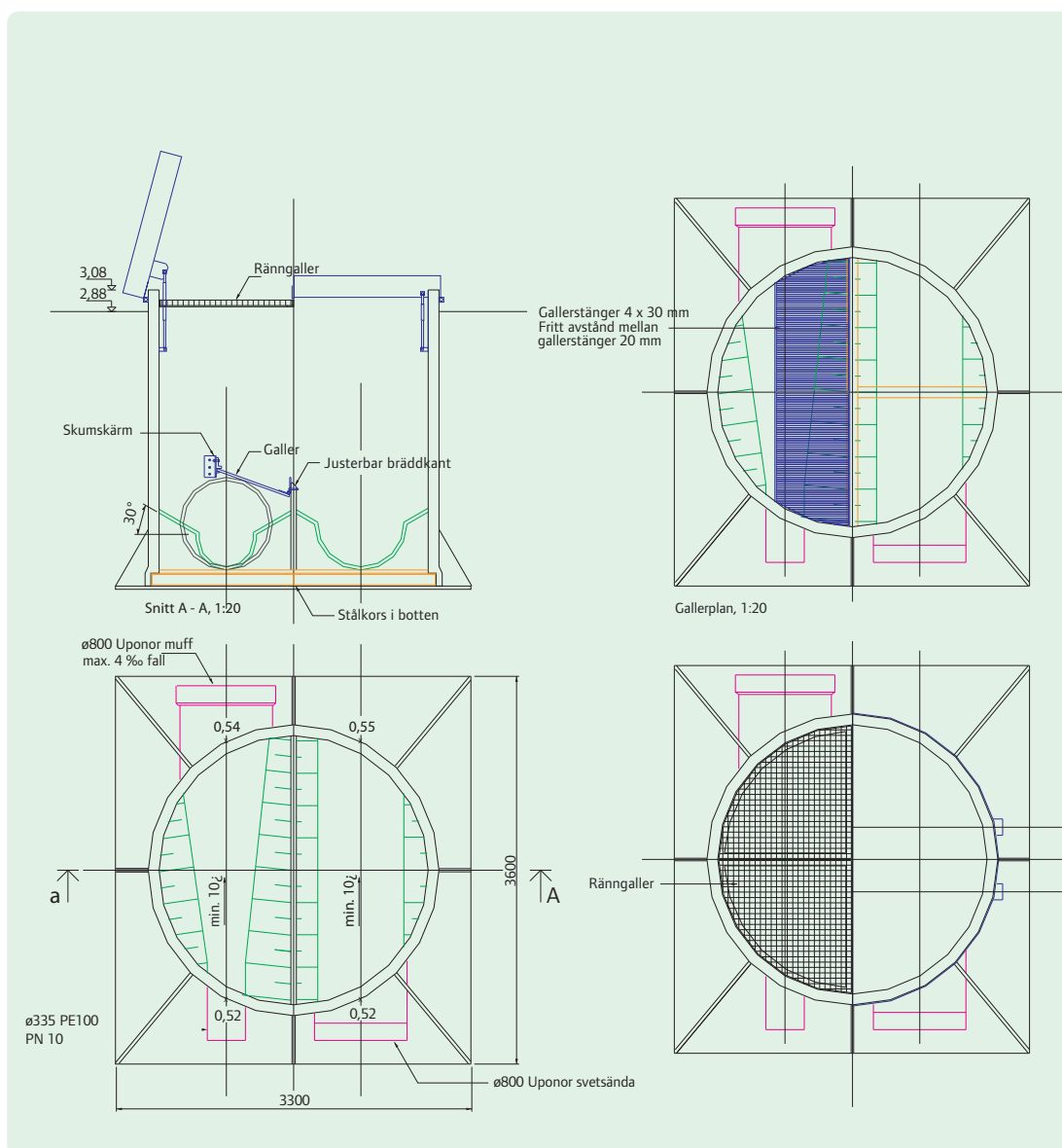


Uponor uppföringsbrunnar tillverkas som standard i dimensionerna \varnothing 1300 mm och \varnothing 1600 mm. Brunnsbotten utförs ofta på ett sådant sätt att tryckledningen inte töms och så att det inte uppstår ett "plask" i brunnen.

Bräddavloppskonstruktioner med galler, skumskärm och bräddavloppskant tillverkas främst i stora dimensioner upp till \varnothing 2500 mm.



Figur 5.4.4.7



Figur 5.4.4.8

Bräddavlopps konstruktioner

Nedanstående bilder är exempel på olika bräddavlopps konstruktioner.



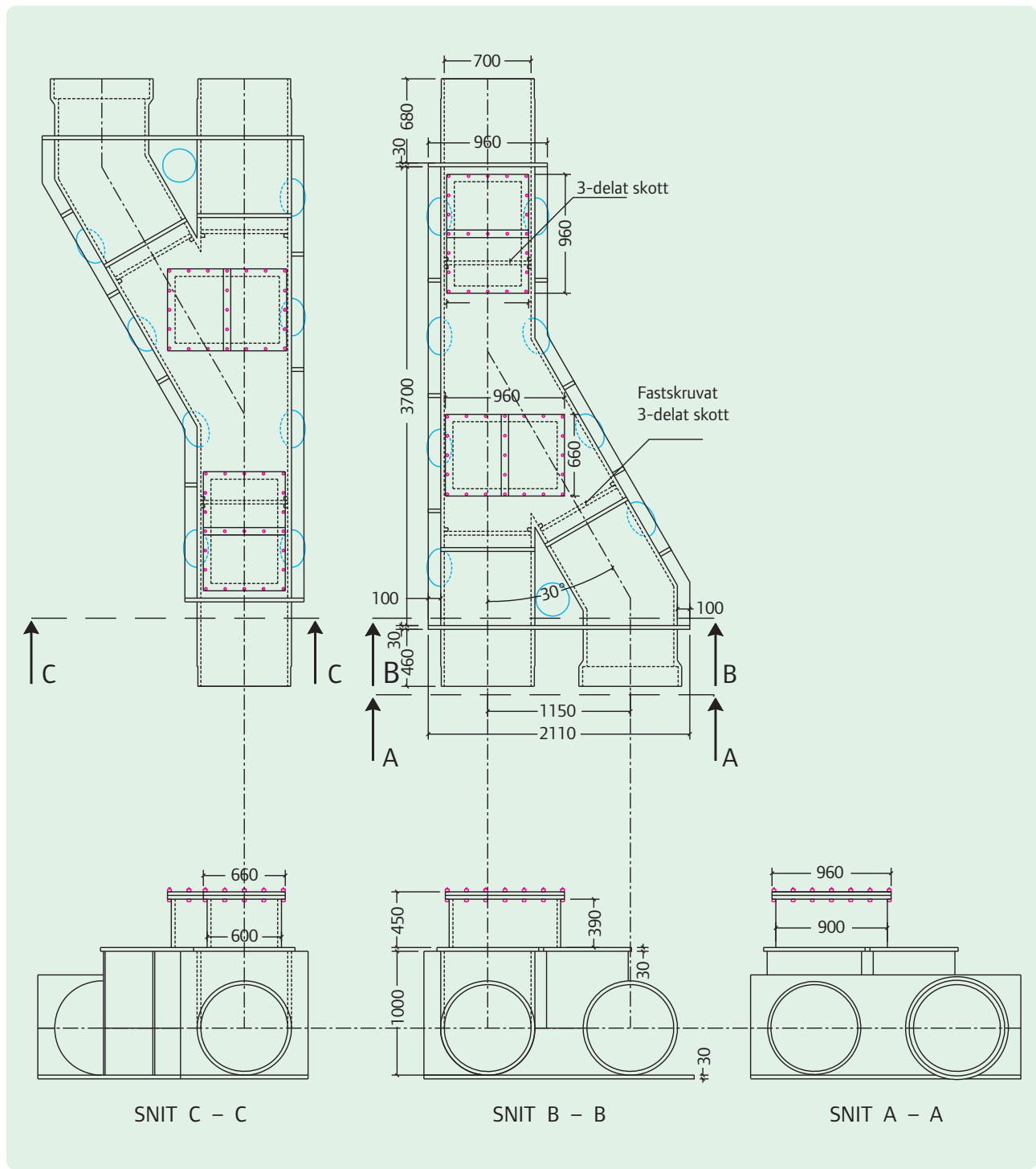
Uponor brunnar med avloppsregulatorer tillverkas främst i dimensionerna \varnothing 1000 mm och uppåt, både som genomloppsbrunnar och sandfångsbrunnar.



Specialinstallationer för byggnader kan vara speciella knutpunkter, samlingspunkter och avgreningar i samband med omläggning av ledningar. De kan också vara korsningskonstruktioner, där en befintlig ledning kolliderar med en ny. Detta är bara ett par exempel på användningsmöjligheter för Uponor specialbrunnar.



Specialkonstruktioner för omkoppling mellan befintlig och ny rörledning



Figur 5.4.4.9

Uponor uppsamlingstankar och dagvattensmagasin tillverkas främst i dimensionerna Ø 1000 mm och uppåt. Kan utföras som en lång tank eller flera parallella tankar, som förbinds med fördelnings- eller samlingsbrunnar.



5.4.5 Uponor nivåregleringsbrunnar

Uponor kan erbjuda flera funktionssäkra och miljövänliga brunnar för vatten-
vård. Här följer en beskrivning på de
tre vanligaste formerna vid reglering av
vattenflöde.

1. Våtmark/viltvatten

Våtmarker i anslutning till exempelvis
rinnande vattendrag anläggs
genom att man installerar en brunn
uppströms som styr in vattenflöde till
lämpligt uppsamlingsområde.

I uppsamlingsområdets utlopp installeras
en brunn, som reglerar
vattennivån. Dessa brunnar kallas
vattennivå-regleringsbrunn, eller en s.k
Munk. Uppsamlingsområdet, med den

dämpande genomflödes hastigheten,
bildar en våtmark som fungerar både som
en effektiv kväve/närsaltsfälla och en
attraktiv miljö för flora och fauna.

2. Vattenbruk/bevattning

Munken fungerar utmärkt för skapande
av bevattningsreservoar från befintliga
utloppsdiken. Under icke växtperiod är
Munken öppen och diket avvattnar som
vanligt.

Efter sådd höjs vattennivån i diket med
hjälp av Munkens reglersystem och under
växtperioden används diket som bevatt-
ningsreservoar.



1. Våtmark/viltvatten



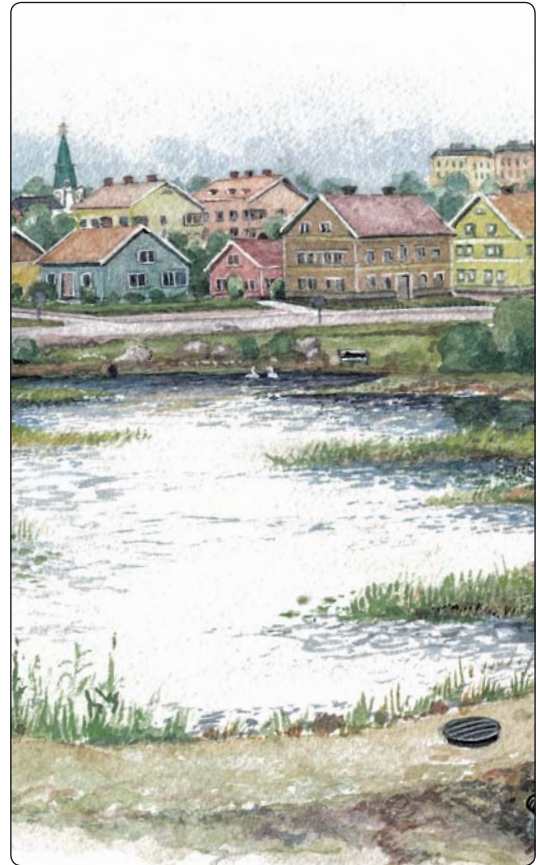
2. Vattenbruk/bevattning

3. Dagvattenrening/rening

Dagvattenutsläpp kan med fördel dämpas innan recipient för att dämpa genomflödes hastigheten. Därigenom skapas en effektiv kväve/ närsaltsfälla som dessutom utgör en attraktiv miljö för flora och fauna.

Munken möjliggör en effektiv nivåreglering av sedimentationsdammar i anslutning till exempelvis avloppsreningsverk.

Munkens regler system ger vattnet en god syresättning och en enkel nivåreglerings- och tömningsmöjlighet. Placeringen av Munken i damm-vallen bestämmer sedimenteringsdjupet.



3. Dagvattenrening/rening

Så här fungerar brunnarna

Uponor erbjuder installationsfärdiga brunnar med utmärkt funktion och lång livslängd. Brunnarna är tillverkade i ett miljövänligt material med god kemisk resistens. Materialet tål de aggressiva och sura miljöer, som våtmarker och dagvattendammar kan bestå av.

Vi ger dig trygghet genom snabb installation, god funktion och lång livslängd.

Så här fungerar Uponor Munken

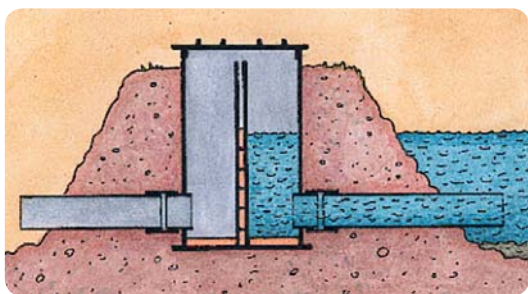
A. Nivån på översta plankan i brunnen är densamma som högsta vattennivån i dammen. För att sänka nivån i dammen plockas önskat antal plank bort. För att höja nivån i dammen monteras motsvarande antal plank.

B. Vid större vattenflöde in i dammen än vad som avdunstar eller på annat sätt försvinner, kommer vattnet att brädda i brunnen och ledas bort av brunns utloppsledning.

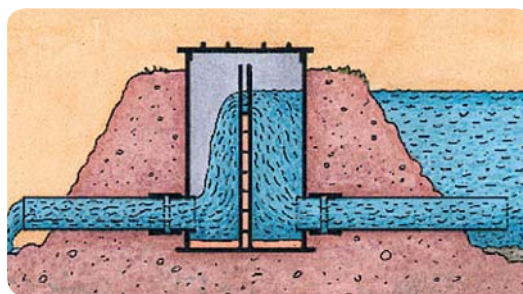
Munken, installerad nedgrävd i dammval- len, får en mycket stabil fixering. Dess inlopp i dammbotten minimerar drift- störningar genom att man slipper ytvat- tenproblem som grenar, löv, is etc. Kallt bottenvatten syresätts genom Munkens design och funktion.

Munken möjliggör dessutom enkelt en fullständig tömning av dammsystemet för rensning, utfiskning, borttagning av slam etc.

A)



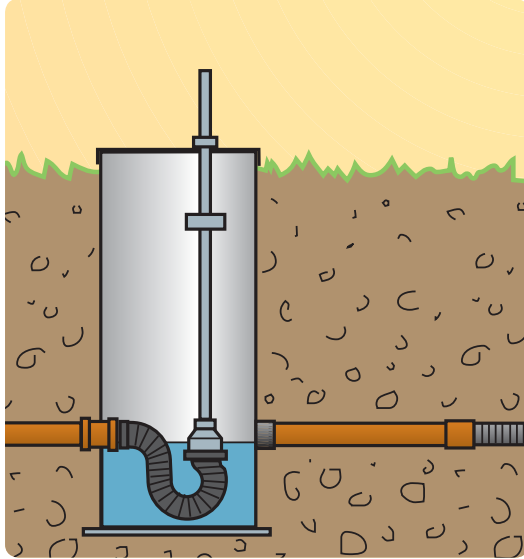
B)



Så här fungerar Uponor MiniMunk

C. Nivån justeras med hjälp av det flexibla röret inuti brunnen. För att höja nivån i dammen justeras det flexibla röret uppåt.

C)



D. För att sänka nivån i dammen justeras det flexibla röret neråt. Det flexibla röret skall alltid sitta på MiniMunkens utloppsida.

D)

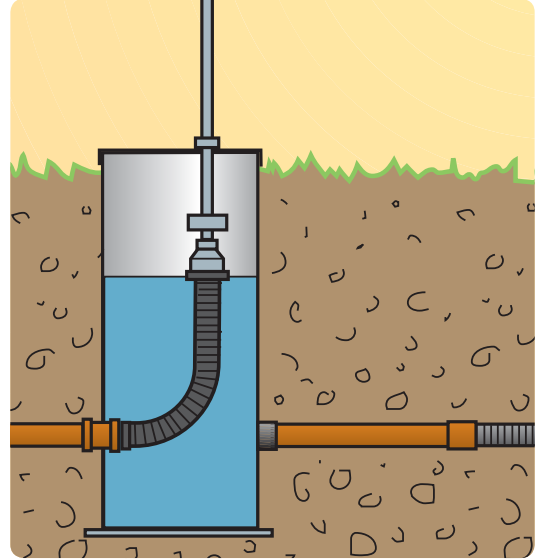
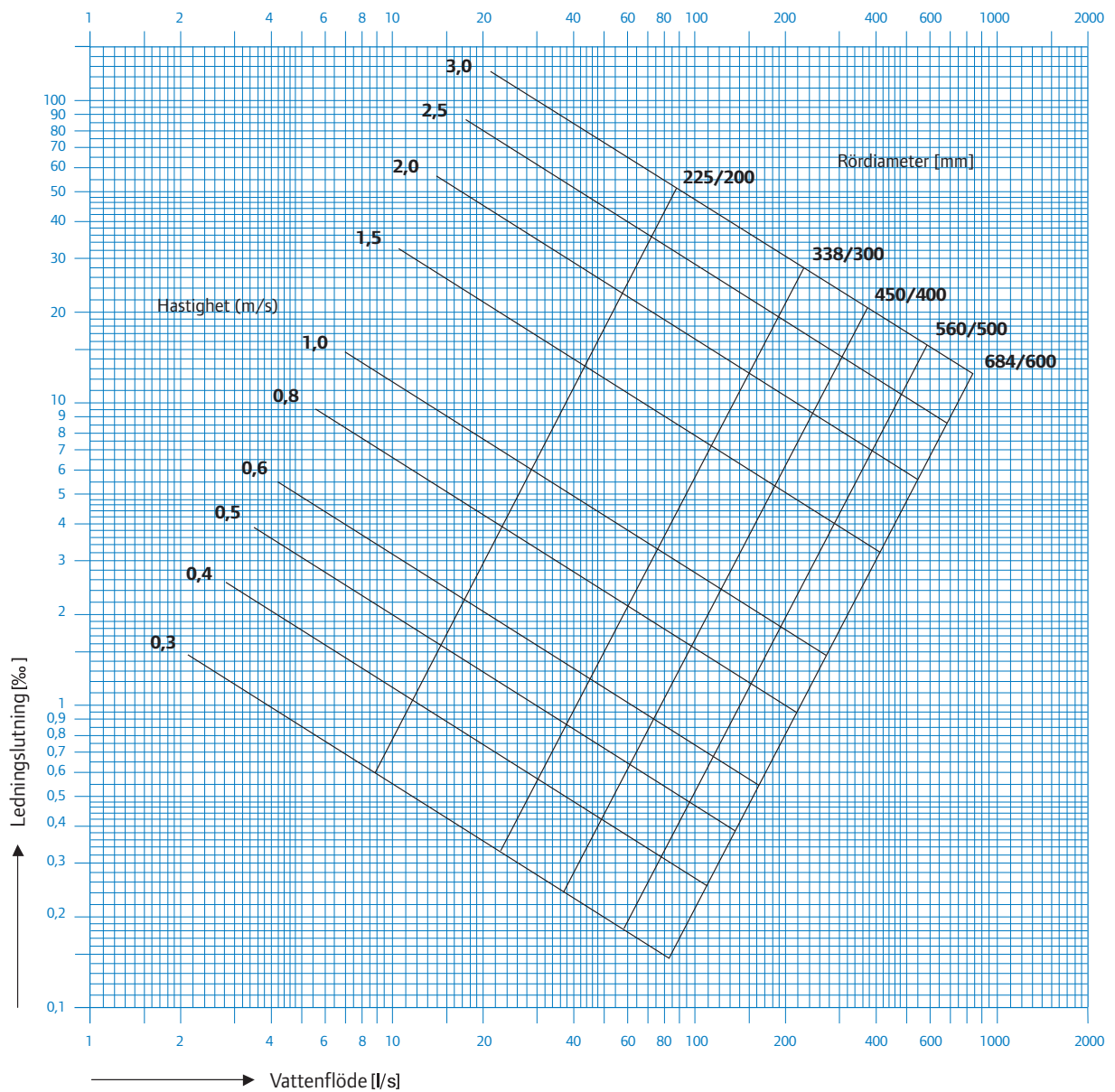


Diagram 5.4.5.1
Flödesdimensionering

100 % fylld sektion



Installation och tekniska data

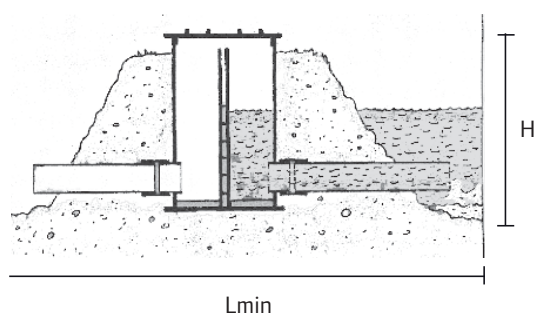
Munken

Schakt bör utföras till rätt nivå. Munken sätts på plats och justeras in i våg. Anslut in- och utloppsrör. Rörskarvar skall förses med tätnings-ringar. Kringfyllning skall ske successivt runt brunnen för att förhindra ovalitet.

Dammvallen

Uponor rekommenderar följande förhållande mellan Munkens höjd (H) och damvallens basmått (Lmin).

H	Lmin
1	5
2	10
3	15



Transport

Vid lyft av brunnen bör locket sitta på. Lossa låskättingen och koppla en lyftstropp i båda öglorna och lyft brunnen i dessa. OBS! Lyft ej i lås-kättingen för locket.

Schakt

Placera munken i kanten av dike eller bäck i fast orörd mark och gräv därefter för anslutande rör. Då Munken placeras i befintligt dike ska urgrävning ske till fast botten. Därefter ska återfyllning med hårt packat material utföras till tänkt nivå för brunnen botten. Se till att botten av Munken kommer så djupt att (cirka 20 cm på små Munkar) till- och frånloppsrören ligger på stabil/orörd jord. Rören får inte "hänga" i muffarna på brunnen.

Montering rör

Smörj inne i skarvmuffarna med Uponor smörjmedel, för att lätt kunna trycka ihop muffar och rör (tätningsringarna tål ej vanlig smörjolja).

Använd en tätningsring till varje skarvmuffända. Om rörledningen är skarvad, använd tätningsring i varje skarv. Gummiringstättningarna ska sitta i första rillan på röret.

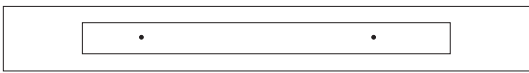
Fyllning

För bästa resultat är det viktigt att packa fyllnadsmaterialet i lager om 20-30 cm runt om Munken.

Nivåplank/sättor

Använd 63 x 150 mm (2,5 x 6 tum) sågad gran eller fur ej spontad, rak utan vankant. Lämna spelrum så att virket kan svälla när det blir blött. I längdled ska plankan ha cirka 2-3 cm till godo. Spika en läkt (se skiss) på varje planka för att ha något att ta i när de är blöta, hala och tunga. Exempelvis går det då att använda en kratta för att lyfta dem.

Tätning av brunn



Om det läcker mellan plankorna/sättorna när vattnet stiger i brunnen, går det att

hälla en hink med hästgödsel med fuktigt spån eller blöt torvströ i Munken på vattensidan. Plankväggen kommer då snabbt att tätna. Detta fungerar som att "myra en båt".

Låsning av lock

Ansvar för åtgärder till skydd vid anläggning vilar på ägaren eller nyttjanderättsavtal. Därför rekommenderas att locket hålls låst. Locket är vid leverans förberett för t ex hänglås.

Teknisk data

Uponor Munken

Material: Polypropen (PP)

- Munken levereras med låsbart lock samt skarvmuff för in- och utloppsrör.
- Spår för nivåplank, 2,5" grovsågat. Plank ingår ej.
- Den utskjutande bottenplattan ger god stabilitet och möjliggör eventuell förankring.
- Öglor för hantering av brunn och låsning av lock är monterade vid leverans.
- Om brunnen skall vara nedstigningsbar, för rensning eller andra arbetsoperationer, är minsta diameter 1000 mm.

MiniMunken

Material: Polypropen (PP)

- MiniMunken levereras med låsbart lock samt skarvmuff för in- och utloppsrör.
- Kompletta nivåregleringsutrustning levereras monterad.
- Öglor för hantering av brunn och låsning av lock är monterade vid leverans.

Uponor AB
Uponor Infrastruktur

Industrivägen 11
SE-513 81 Fristad

T 033-17 25 00
F 033-17 26 17
W www.uponor.se
E infrastruktur.se@uponor.com

uponor