



**Accepterad  
monteringsanvisning  
2016:1**



## NORDIC PP inomhus avloppssystem

### Installationsanvisning 2018-11-20

<b>Typgodkännande</b>	sid. 2	2.10 Rensanordningar	sid. 8
<b>Nordic märkning rör</b>	sid. 3	2.11 Luftning	sid. 8
<b>1. Kapning av rör</b>	sid. 4	2.12 Temperaturpåverkan	sid. 8
<b>2. Montage</b>	sid. 4	<b>3. Ljudreduktion i avloppssystem</b>	sid. 8
2.1 Generellt	sid. 4	<b>4. Brandskydd</b>	sid. 9
2.2 Längdutvidgning – expansion	sid. 4	<b>5. Ingjutna ledningar</b>	sid. 10
2.3 Klamring	sid. 4	5.1 Generellt	sid. 10
2.4 Montage av muff	sid. 6	5.2 Rörgenomföringar.	sid. 10
2.5 Fogning till andra plastsystem	sid. 6	<b>6. Täthetskontroll</b>	sid. 11
2.6 Fogning till andra material	sid. 6		
2.7 Pluggning av avlopp	sid. 6		
2.8 Spillvattenledningar fall	sid. 7		
2.9 Rikttningsändringar	sid. 7		



Accepterad  
monteringsanvisning  
2016:1

## PP inomhus- avloppssystem

Nordic inomhusavloppssystem är provat och godkänt enligt EN 1451 vilket innebär att det uppfyller svensk lagstiftning. Nordic Poly Mark är en kvalitetscertifiering som grundar sig på Europeanormerna.



Titta efter symbolen **Nordic Poly Mark**. System märkta med NPM behöver inte märkas enligt nedan.

### Generellt

Installationen ska utföras enligt Branschregler Säker Vatteninstallation.

INSTA-CERT		LICENCE OF CERTIFICATION	
Licensee's name and address		Date of valid edition 2005-06-03	No: 5004
Pipelife Sverige AB Box 50 524 02 Ljung		Date of issue 2005-06-03	Reference
Information regarding licensee/manufacture		Conformity mark covered by license	
Licensee's technical officer	Telephone	Telefax	
Magnus Nilsson	+46 513 221 00	+46 321 622 20	
Manufacturer	E-mail	Place of manufacture	
Pipelife Sverige AB	magnus.nilsson@pipelife.se	Industrivägen, Ljung	
Product covered by the licence		Standard Normative document	
Type of product		EN 1451-1:1998	
Plastics piping systems for soil and waste discharge (low and high temperature) within the building structure made from polypropylene (PP)		Specific rules	
Specification of product		INSTA SBC 1451-1	
<p>Ø 32 – 50 mm, PP pipes, dim group 1, S14, inside buildings and outside buildings fixed onto the wall (application area code "B")</p> <p>Ø 75 – 160 mm, PP pipes, dim group 2, S14, within and under the building structure (application area code "BD")</p> <p>Ø 32 – 50 mm, PP bends, branches and others, dim group 1, S14, inside buildings and outside buildings fixed onto the wall (application area code "B")</p> <p>Ø 75 – 160 mm, PP bends, branches and others, dim group 2, S14 and S16, within and under the building structure (application area code "BD")</p>			
Confidential information according to the enclosure			
<p>The licensee above is hereby given permission to use the INSTA-CERT mark on or in connection with products, which fulfil the requirements of the standard or the normative document specified above (what is said in this document about INSTA-CERT mark will also be valid for marks defined in relevant SBC). The certification licence is valid on the condition that the licensee complies with the "General rules for certification by partners of INSTA-CERT" (GRC) and the specific rules applying to certification of products of the type mentioned. The licensee is obliged to indemnify INSTA-CERT partners of any claim for damages or any other expenses to which partners may become liable as a result of injuries caused by a product manufactured or sold by the licensee. This also applies to defective or faulty products.</p>		<p>The licence is valid for one calendar year and is automatically renewed for one year at a time, unless the licensee or member of INSTA-CERT gives at least three months notice to the contrary.</p> <p>The licence is not transferable.</p> <p><b>MEMBER OF INSTA-CERT</b></p> <p>SP Sveriges Provnings och Forskningsinstitut</p> <p>Leif Nilsson</p>	
INSTA CERT LICENCE			

I de nya Europastandarder som ersätter tidigare Svenska standarder har begreppet användningsområde införts. I märkning av rör och delar kommer koder för användningsområde att ingå.

Följande gäller för EN 1451:

- B:** Användningsområde inom byggnad och utvändigt byggnad uppfäst på vägg.
- D:** Användningsområde under byggnad och upp till en meter från byggnad vid markförläggning.
- BD:** Sammansatt kod som gäller både B och D.

Observera att koden D aldrig står ensam utan alltid tillsammans med B.



Accepterad  
monteringsanvisning  
2016:1

## Märkning Nordic

Här är förklaring till de olika symbolerna och texterna rören märks med:

- Tillverkare
- Material
- Dy x e (ytterdiameter x godstjocklek)
- Rörklass
- Standard, SS-EN 1451
- Applikationsområde
- Återvinning
- Godkännandemärke  
Nordic Poly Mark
- Tillverkningsdatum, år, månad, dag  
och klockslag
- Tillverkningsort
- Snökristall -installation i vintertemperaturer



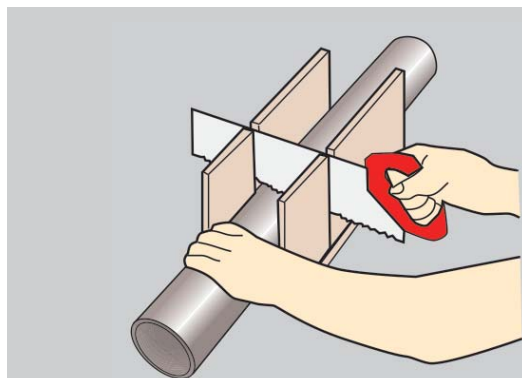
PIPELIFE PP 110X3.8 T6 HT EN 1451 BD S14 180312 08:55 SEL



## 1. Kapning av rör

Kapa röret med en fintandad såg eller kapverktyg.  
Använd geringssåg eller ett papper för att få en rät vinkel.

Rörändar ska rengöras och gradas med kniv eller fasverktyg.  
Fasning med rasp e d är inte nödvändigt. Se figur 1 och 2.



Figur 1



Figur 2

## 2. Montage

### 2.1 Generellt

Rör och delar levereras med fast monterad tätningssring enligt SS-EN 681-2. Tätningarna är oljeressistenta mot olja typ1 enligt samma standard.

PP kan inte limmas. Detta beror på PP-materialets motståndskraft mot kemikalier och lösningsmedel.

### 2.3 Klamring

Fixpunktklamring görs för att fästa röret till byggnaden och för att skapa en fast punkt i syfte att uppta expansion. Glidklammer ska styra röret så att längdutvidgningen upptas i muffen. Klamring utförs i sådan omfattning att systemet aldrig kan glida isär så att läckor kan uppstå vid exempelvis okontrollerade rörelser i systemet eller ett stopp nedströms. Där fixklamrar används ska de på rör med muff alltid monteras bakom tätningsslingspåret och på rördelens fält för fixklammer. Se fig 3. Förutom våra egna klamrar i plast nedan kan även traditionella metallklamrar användas.

**Det är särskilt noga att skjutmuffar monteras med fixklammer.**

Produkt	RSK-nr	Dimension
---------	--------	-----------

#### Klammer

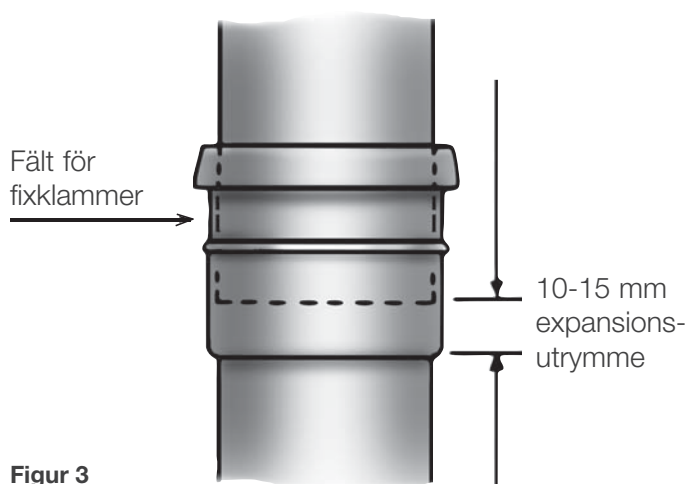
	381 05 86	50
	381 05 87	75
	381 05 88	110

### 2.2 Längdutvidgning – expansion

PP har en längdutvidgning som är 0,13 mm per m rör och °C. I praktiken är expansionen obetydlig pga den låga värmeledningsförmågan.

Med utgångspunkt från gällande CEN-förslag rekommenderas följande:

För klamrat rör med en längd av 3 meter – 15 mm expansionsgap. Expansionsutrymmet kan minskas till 10 mm om röret är 2 meter eller kortare. Se fig 3.



Figur 3

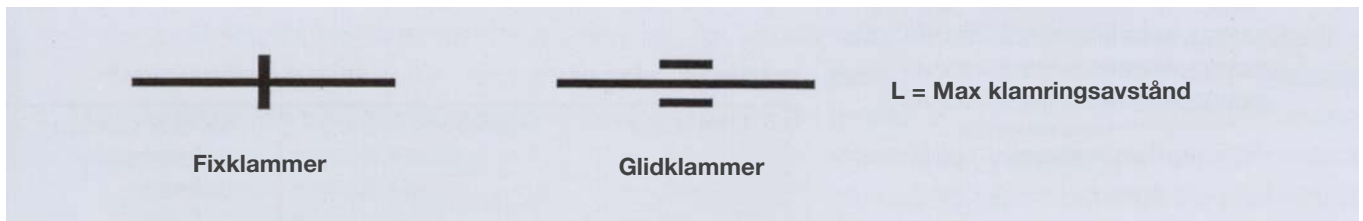


Fig 4. Symboler för klammertyper

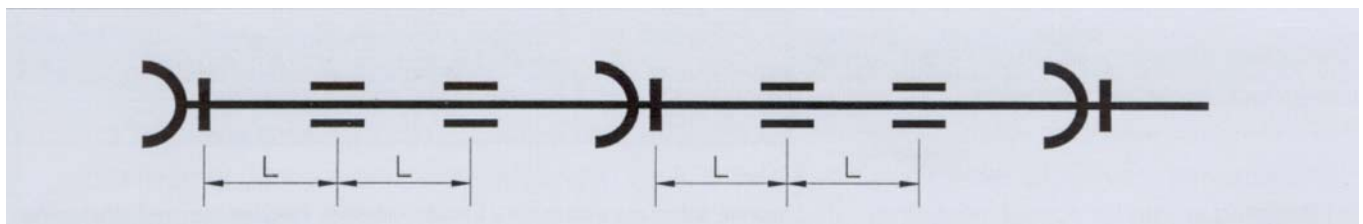


Fig 5. Klamringsexempel

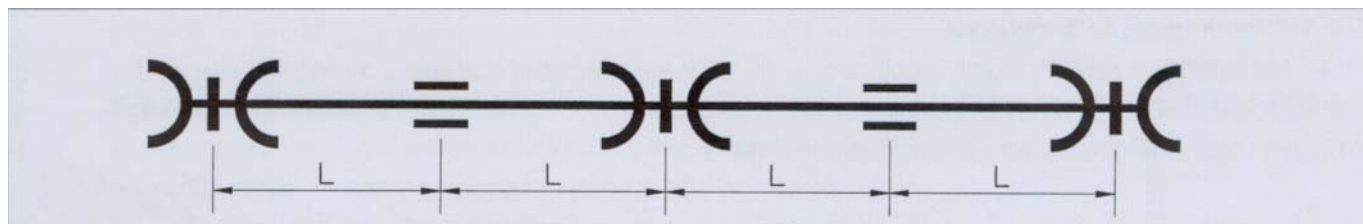


Fig 6. Klamringsexempel med dubbelmuff / allmuffat system

Tabell 1. Max rekommenderade klamringsavstånd  
(Källa: VVS-AMA)

Dimension i mm	Liggande ledning i m L	Stående ledning i m L
50	0,5	1,0
75	0,8	1,3
110	1,1	1,5
160	1,6	1,5



## 2.4 Montage av muff

- Gör rent muff och slätände.
- Normalt monteras inomhusavlopp med flödesriktning in i muff men i praktiken saknar det betydelse om man monterar på motsatt sätt.
- Stryk på ett tunt lager smörjmedel på spetsände och tätningssring.  
Vi rekommenderar Pipelifes smörjmedel (RSK-nr: 311 54 66 - silikonbaserad tub 400 gram alt. 311 51 73 - silikonbaserad tub 50 ml) då vissa smörjmedel kan orsaka nedsatt funktion och i värsta fall läckage.
- Vrid röret lätt samtidigt som röret skjuts in i muffen.
- Drag tillbaka spetsändan så att muffen får erforderligt expansionsutrymme.

## 2.5 Fogning till andra plastsystem

Nordic kan kombineras med andra system testade och godkända enligt EN1401. Det innebär att Nordic kan kombineras med Pipelifes rörsystem Smartline och Stilla.

Vid gränssnittet mellan inomhusavlopp och markavlopp kan även fogning ske mot rörsystem godkända enligt EN 1852 och EN 1401.

Vi avråder från att blanda fabrikat i samma installation.

## 2.6 Fogning till andra material

Gjutjärn

Anslutning mellan PP- och MA-rör utförs med krympmuff i ABS eller PVC. Fogning kan även ske med JET-koppling (2 bultar) eller Fernco-koppling. Vid anslutning till ingjutet PP-rör fordras enbart enbultskoppling (Ultrajet eller Rapid-koppling). Stödhylsa ska inte användas i något av fallen.

## 2.7 Pluggning av avlopp

För pluggning av avlopp (t ex grenrör för framtida anslutning) användes propp som monteras i muff.

Se till att proppen inte kan skjutas ut vid ev stopp i ledningen.

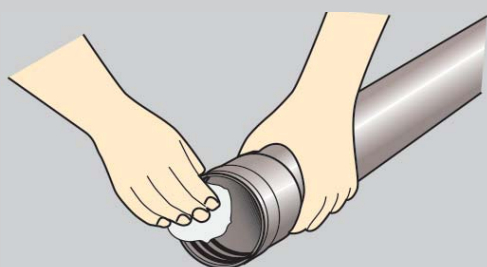


Fig 7. Rengöring och smörjning

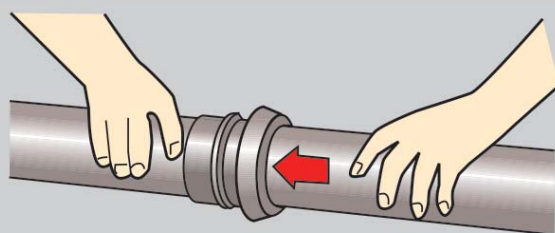
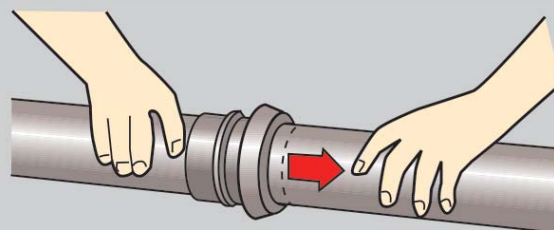


Fig 8. Expansionsutrymme



### 2.8 Spillvattenledningar fall

En självfallsledning ska förläggas med fall i hela dess längd. I ett bjälklag begränsar bjälklagets tjocklek spillvattenledningens längd.

Ledning i byggnad läggs normalt med fall 10‰. Man bör inte gå under följande lutning (figur 9):

Rördimension:	Minsta lutning:
100	10‰ (10 mm/m)
50–75	17‰ (17 mm/m)

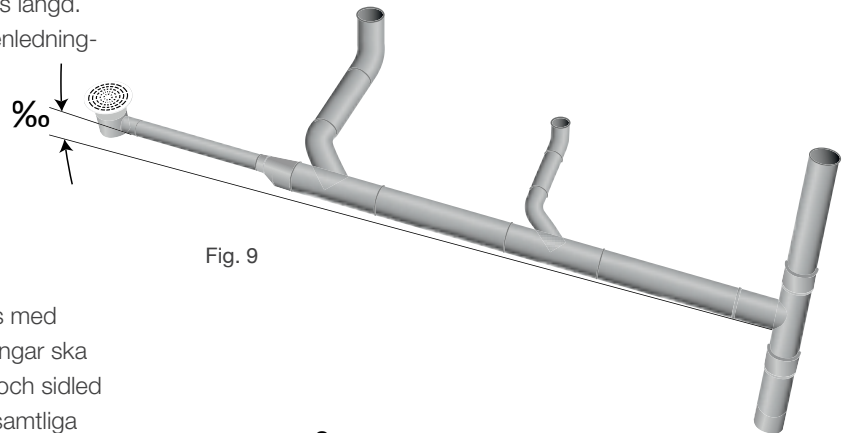


Fig. 9

Spillvattenrör som ska gjutas in i bjälklag ska fixeras med särskilda fästeanordningar före gjutning. Fästeanordningar ska vara utformade så att röret inte kan röra sig i höjd- och sidled eller vrida sig. Fästeanordningarna ska placeras vid samtliga grenrör, skarvar och avsättningar samt högst 200 mm från golvbrunn.

Under pålad platta ska särskild hänsyn tas till spillvattenrörets montering.

### 2.9 Riktningssändringar

- Stående samlingsledning (S) ska anslutas till liggande samlingsledning (L) med grenrör med vinkeln  $\alpha \leq 45^\circ$ . Se fig. 10.
- Stående samlingsledning (S) som övergår i liggande samlingsledning (L) ska utföras med två böjar med vardera vinkeln högst  $\alpha \leq 45^\circ$  eller med en särskild utformad rördel. Se fig. 11.
- Stående anslutningsledning (S) som övergår till liggande anslutningsledning (L) kan utföras med vinkel  $\alpha \leq 90^\circ$ . Se fig. 12.
- Liggande ledning (L) ska anslutas till stående ledning (S) med grenrör med vinkel  $\alpha \leq 90^\circ$ . Se fig. 13.
- Liggande ledningar (L) som ska anslutas från motsatt håll till samma stående ledning (S) med dubbelgrenrör ska anslutas med vinkel  $\alpha \leq 70^\circ$ . Se fig. 14.
- Liggande ledningar (L) som ska anslutas från motsatt håll till samma stående ledning (S) med dubbelgrenrör ska anslutas med vinkel  $\alpha \leq 45^\circ$ . Se fig. 15.
- Liggande ledning (L) ska anslutas till liggande ledning med grenrör med vinkel  $\alpha \leq 45^\circ$ . Se fig. 16.
- Riktningssändring på liggande ledning (L) ska utföras med en eller flera böjar med största vinkel  $\alpha \leq 45^\circ$ . Se fig. 17.
- Spillvattenledning från WC-stol ska anslutas till liggande samlingsledning (L) med grenrör  $\alpha \leq 45^\circ$ . Se fig. 17.

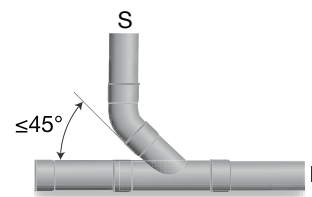


Fig. 10

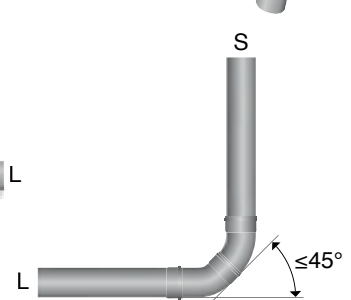


Fig. 11

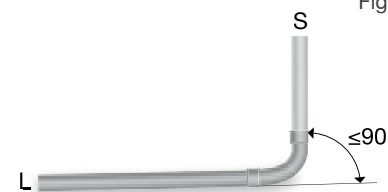


Fig. 12

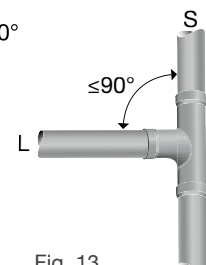


Fig. 13

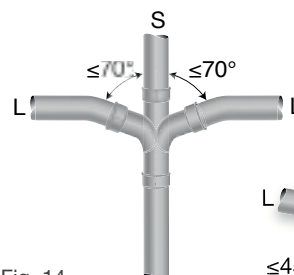


Fig. 14

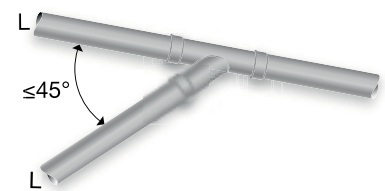


Fig. 15

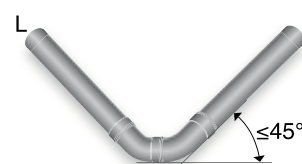


Fig. 16

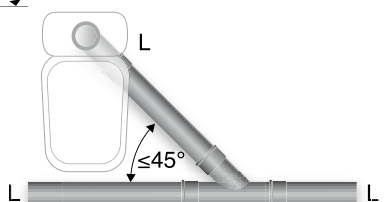


Fig. 17



Accepterad  
monteringsanvisning  
2016:1

### 2.10 Rensanordningar

Rensanordning på liggande samlingsledning ska utföras med 90° anslutning för att göra det möjligt att rensa åt två håll. Rensanordning på stående spillvattenledning ska monteras med underkant lägst 400 mm över golv. Se figur 18.

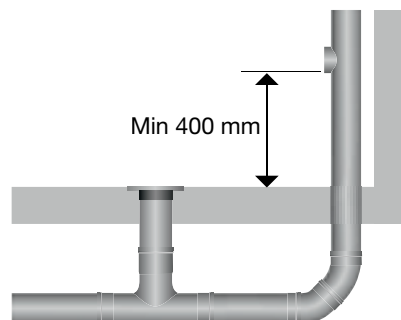


Fig. 18

### 2.11 Luftning

En spillvatteninstallation ska utföras med minst en luftning genom yttertak. Luftningsledning ska förläggas med fall i hela dess längd. Se figur 19.

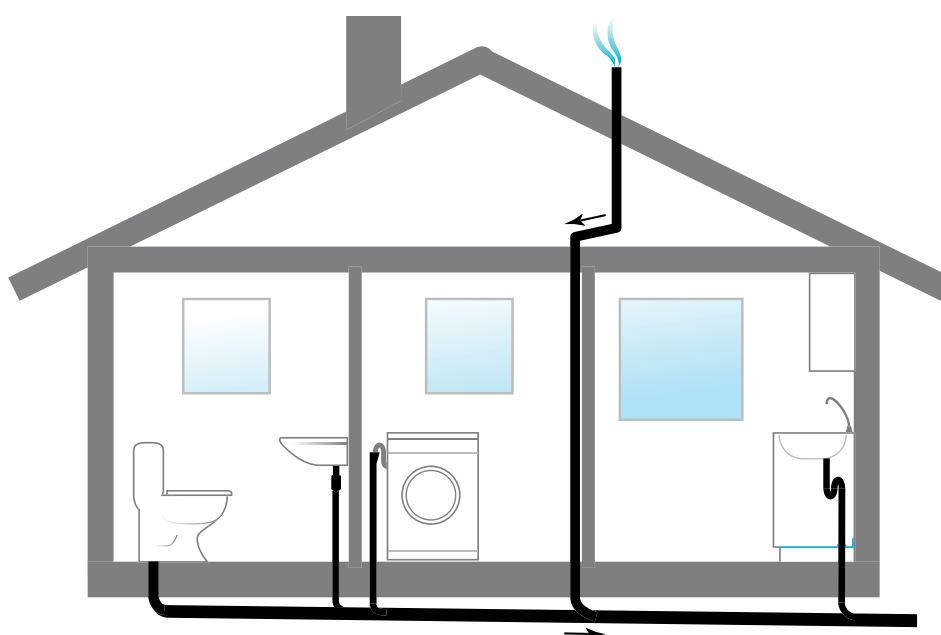


Fig. 19

### 2.12 Temperaturpåverkan

Spillvattenrör ska inte förläggas direkt från tex. kokgrötor eller annat där temperaturer överstiger 90°C långvarigt. Dock tillåts förläggning vid kortvarig temperatur 95°C vid  $q < 30$  l/min i två minuter.

Avloppsroren är beständiga mot syror och baser inom intervallet pH 2 till pH 12.

OBS! Rören kan inte förläggas direkt från kök eller annat där temperaturerna överstiger 60° C kontinuerligt. Avloppsroren klarar PH-värden mellan 2 och 12.

## 3. Ljudreduktion i avloppssystem

För att uppfylla de ljudkrav som ställs på installationer i bostäder och kontor rekommenderar vi Stilla®, ett ljuddämpande system i PP. Det är viktigt att installera systemet så att stora strömningshastigheter och riktningförändringar undviks. Genom att använda

böjar med lång radie och grenrör med svängt inlopp reduceras ljudet väsentligt. Gummiklädda klammer förhindrar att ljud överförs till byggnadsstomme.

Källa: Branschregler Säker Vatteninstallation 2016:1

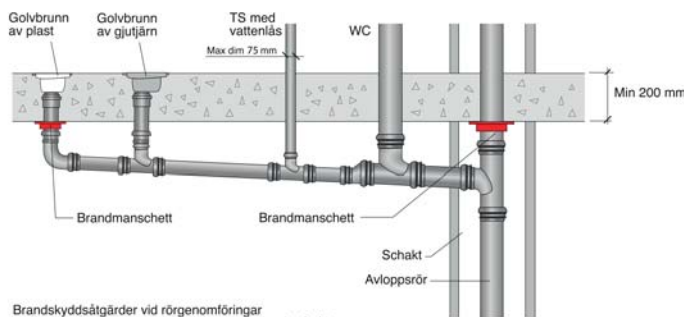


## 4. Brandskydd

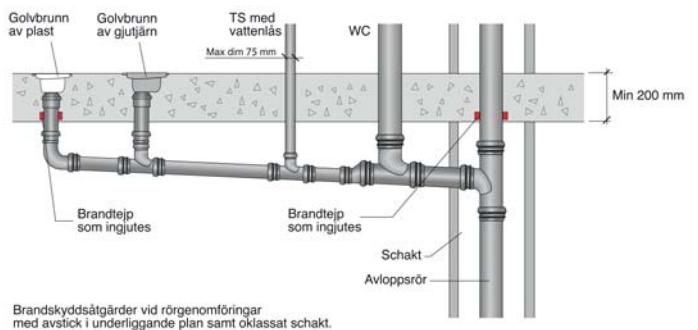
Nordic uppfyller brandklass EI60 vid betongbjälklag (200 mm eller tjockare) utan att brandmanschett behöver användas i följande fall:  
-50 och 75 mm till tvättställ med vattenlås.  
-75 mm till golvbrunn av gjutjärn.  
-110 mm till WC med vattenlås

För att förhindra att brand sprids mellanbrandceller används brandmanschetter eller brandtape enligt illustrationer.

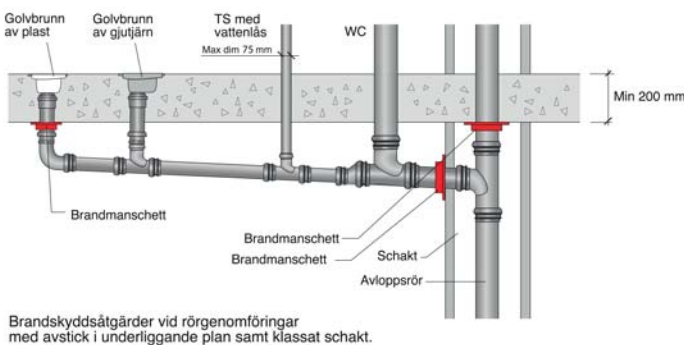
### Nordic, ej brandklassat schakt



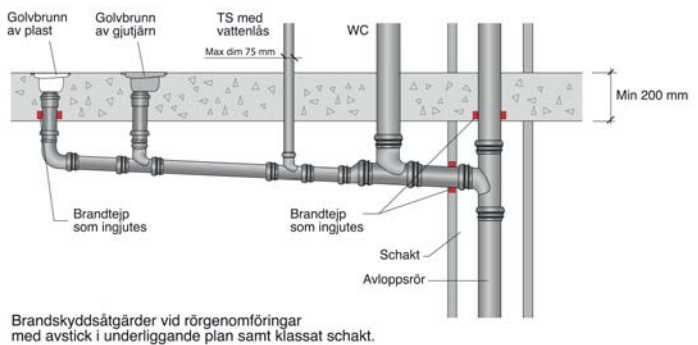
### Nordic, ej brandklassat schakt



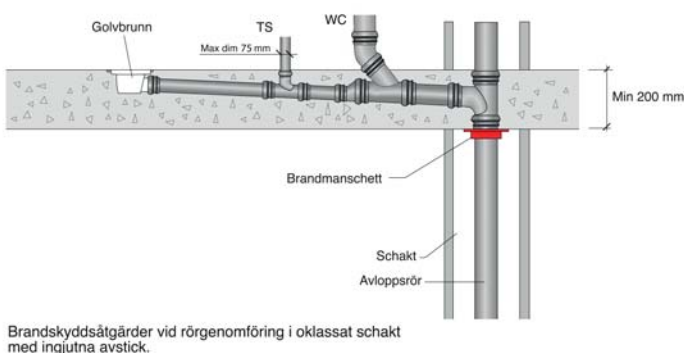
### Nordic, klassat schakt EI 30/60



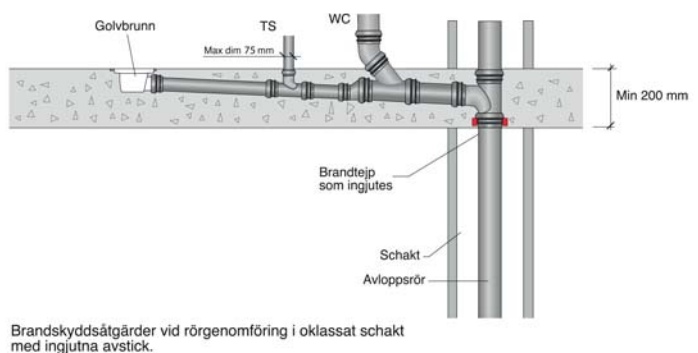
### Nordic, klassat schakt EI 30/60



### Nordic, rörgenomföring i ej brandklassat schakt med ingjutna avstick



### Nordic, rörgenomföring i ej brandklassat schakt med ingjutna avstick



## 5. Ingjutna ledningar

### 5.1 Generellt

Pipelife Sverige rekommenderar att rör är av klass S14 och rördelar av S14/S16 används vid ingjutning. Nordic rör och rördelar är märkta med aktuell rörklass. Röre bör inte överstiga 3m längd (utan muff).

Tänk på att klamra rör och delar noga så att de inte deformeras eller rubbas i sitt läge under gjutningen. Figur 21 visar hur klamring kan utföras.

Figur 22 Exempel på klamring till gjutningen.

Under gjutningen bör muff och spetsände skyddas så att inte betong rinner in i skarven mellan rör och muff. Plugga alla öppna rör under gjutningen så att inte vatten eller betong kan rinna in.

Tabell 2 visar största rekommenderade avstånd mellan fixklammer vid ingjutning.

Expansionsutrymme enligt tidigare.

### 5.2 Rör genomföringar.

#### 5.2.1 Avsättningar

Tänk på att alltid fixera rör och rördelar i tak eller golv. Avsättningar i våtutrymme görs enligt anvisningar och förses med lock. Se figur 23

Mått A får inte understiga 60 mm och mått B får inte understiga 40 mm.

#### 5.2.2 Fixering

Röret ska vara fixerat vid rör genomföringen så att inte rörelse inte kan uppstå mellan rör och golv när tätskiktet monteras.

#### 5.2.3 Stosar

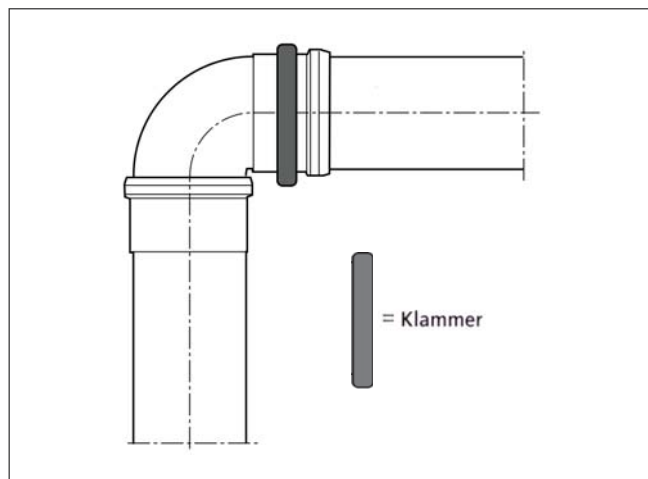
Anslutningsstosar monteras så att ett uppvik av min 15 mm av plastmatta eller tätskikt kan erhållas.

#### 5.2.4 Infästning i golv

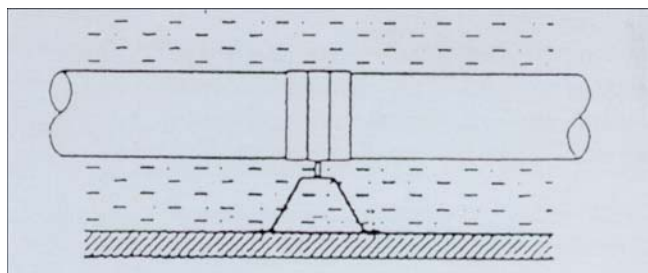
Monteringsytan ska vara fri från golvvärme och tillåta ett borrh- och skruvdjup på 60 mm. Rör och elledning kan förläggas under monteringsytan under förutsättning att förläggningsdjupet är större än 60 mm.

#### 5.2.5 Håltagning för rör genomföring

Hål för rör genomföring i golv- eller väggskiva eller motsvarande ska vara utfört med högst 2 mm mellanrum mellan skiva och rör eller annan genomföringsdetalj.



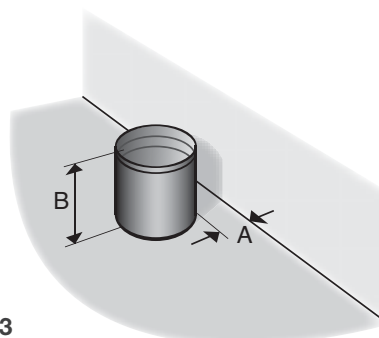
Figur 21 Exempel på klamring



Figur 22 Exempel på klamring till gjutningen.

Tabell 2. Största rekommenderade avstånd - L max - mellan Fixklammer vid ingjutning.

Dimension i mm	Horisontal ledning L i max m	Vertikal ledning L i max m
32	0,4	0,8
50	0,5	1,0
75	1,0	1,5
90	1,0	2,0
110	1,0	2,0
125	1,0	2,0
160	1,0	2,0



Figur 23



## 6. Täthetskontroll

---


Vid montering av Nordic inomhusavlopp ska täthetskontroll utföras genom spolning och okulärbesiktning av hela systemet.





Accepterad  
monteringsanvisning  
2016:1

# Produktsortiment Nordic

Produkt	RSK-nr	Dimension	
<b>Rör med en muff</b> 	283 20 64	50 x 0,25 m	
	283 20 65	50 x 0,50 m	
	283 20 03	50 x 1,00 m	
	283 20 04	50 x 2,00 m	
	283 20 05	50 x 3,00 m	
	283 20 96	75 x 0,25 m	
	283 20 97	75 x 0,50 m	
	283 20 06	75 x 1,00 m	
	283 20 07	75 x 2,00 m	
	283 20 08	75 x 3,00 m	
	283 21 07	110 x 0,25 m	
	283 21 08	110 x 0,50 m	
	283 20 09	110 x 1,00 m	
	283 20 10	110 x 2,00 m	
283 20 11	110 x 3,00 m		
283 21 19	110 x 5,00 m		
<b>Rör utan muff</b> 	283 20 16	50 x 3,00 m	
	283 20 17	75 x 3,00 m	
	283 20 18	110 x 3,00 m	
	283 21 52	110 x 5,00 m	
<b>Böj</b> 	283 20 39	50 x 15,0°	
	283 20 35	50 x 30,0°	
	283 20 31	50 x 45,0°	
	283 20 23	50 x 88,5°	
	283 20 40	75 x 15,0°	
	283 20 36	75 x 30,0°	
	283 20 32	75 x 45,0°	
	283 20 24	75 x 88,5°	
	283 20 41	110 x 15,0°	
	283 20 37	110 x 30,0°	
	283 20 33	110 x 45,0°	
	283 20 25	110 x 88,5°	
<b>Böj, lång radie</b> 	283 22 96	110 x 88,5°	
<b>Böj 2 muffar</b> 	283 20 53	50 x 45,0°	
	283 20 45	50 x 88,5°	
	283 20 62	75 x 15,0°	
	283 20 58	75 x 30,0°	
	283 20 54	75 x 45,0°	
	283 20 46	75 x 88,5°	
	283 20 63	110 x 15,0°	
	283 20 59	110 x 30,0°	
	283 20 55	110 x 45,0°	
	283 20 47	110 x 88,5°	

Produkt	RSK-nr	Dimension
<b>Böj, lång radie</b> 	283 21 73	50 x 88,5°
	283 21 74	75 x 88,5°
	283 21 75	110 x 88,5°
<b>Grenrör 45°</b> 	283 20 74	50 x 50 x 45,0°
	283 20 75	75 x 50 x 45,0°
	283 20 76	75 x 75 x 45,0°
	283 20 77	110 x 50 x 45,0°
	283 20 78	110 x 75 x 45,0°
	283 20 79	110 x 110 x 45,0°
<b>Grenrör 88,5°</b> 	283 20 67	50 x 50 x 88,5°
	283 20 68	75 x 50 x 88,5°
	283 20 69	75 x 75 x 88,5°
	283 20 70	110 x 50 x 88,5°
	283 20 71	110 x 75 x 88,5°
	283 20 72	110 x 110 x 88,5°
<b>Grenrör 88,5°, svängd</b> 	283 21 85	75 x 75 x 88,5°
	283 21 86	110 x 75 x 88,5°
	283 21 87	110 x 110 x 88,5°
<b>Grenrör 3 muffar 45°</b> 	283 20 90	50 x 50 x 45,0°
	283 20 91	75 x 50 x 45,0°
	283 20 92	75 x 75 x 45,0°
	283 20 93	110 x 50 x 45,0°
	283 20 94	110 x 75 x 45,0°
	283 20 95	110 x 110 x 45,0°
<b>Grenrör 3 muffar 90°</b> 	283 20 83	50 x 50 x 88,5°
	283 20 84	75 x 50 x 88,5°
	283 20 86	110 x 50 x 88,5°
<b>Grenrör 3 muffar, svängd</b> 	283 20 98	75 x 75 x 88,5°
	283 20 99	110 x 75 x 88,5°
	283 21 00	110 x 110 x 88,5°



Accepterad  
monteringsanvisning  
2016:1

# Produktsortiment Nordic

Produkt	RSK-nr	Dimension
---------	--------	-----------

**Dubbelt grenrör 45°** 283 21 06 110x110x45°



**Hörngrenrör** 283 21 10 110x110x88,5°



**Dubbelmuff** 283 21 16 50  
283 21 17 75  
283 21 18 110



**Skjutmuff** 283 21 22 50  
283 21 23 75  
283 21 24 110



**Spolbrunn 110 mm stigare** 235 65 32 110



Produkt	RSK-nr	Dimension
---------	--------	-----------

**Rensrör med lock** 283 21 28 75  
283 21 29 110



**Rensrör med lock, 2 muffar** 283 21 34 110



**Renslock med stös** 283 21 39 110



**Propp** 283 21 43 50  
283 21 44 75  
283 21 45 110



**Propp för slätände** 283 22 51 50  
283 22 52 75  
283 22 53 110



**Ersättningsmuff** 283 21 48 50  
283 21 49 75  
283 21 50 110



**Vattenlåsmuff** 283 22 00 50



**Förminskning, excentrisk** 283 21 53 50 x 32  
283 21 94 50 x 40  
283 21 54 75 x 32  
283 21 55 75 x 50  
283 21 56 110 x 50  
283 21 57 110 x 75





Accepterad  
monteringsanvisning  
2016:1

# Produktsortiment Nordic

Produkt	RSK-nr	Dimension
---------	--------	-----------

## Förminskning, kort



283 21 60	50 x 32
283 21 98	50 x 40
283 21 62	75 x 50
283 21 63	110 x 50
283 21 64	110 x 75

## Förminskning, universal



231 59 99	50 x 32
231 60 00	75 x 32
231 60 07	75 x 50
282 81 45	110 x 50
282 81 46	110 x 75

## Klosettanslutning, excentrisk



282 81 50	110
-----------	-----

## Klosettanslutning, böj



282 81 48	110
-----------	-----

## Gummimanschett till klosettanslutning



310 64 16	110
-----------	-----

## Lågbyggande böj



283 21 99	110
-----------	-----

Produkt	RSK-nr	Dimension
---------	--------	-----------

## Klammer



381 05 86	50
381 05 87	75
381 05 88	110

## Smörjmedel



311 54 66	400 g tub
311 51 73	50 ml tub

## Skyddspropp



310 89 90	50-75-110
-----------	-----------

## Pipelife Smörjmedel



### Smörjmedel

311 54 66	400 g tub
311 51 73	50 ml tub



**Accepterad**  
monteringsanvisning  
2016:1





Ljung



Ölsremma



Haparanda

Pipelife Sverige AB

Box 50, SE-524 02 Ljung

T +46 513 221 00

F +46 513 221 99

E info@pipelife.se

www.pipelife.se



**Accepterad**  
monteringsanvisning  
2016:1

  
Nordic Poly Mark



we are wienerberger