

ACO Oleopator P

Oljeavskiljare

För markförläggning  
PEHD

CE PMB.221



# Oljeavskiljare för markförläggning

Klass 1 avskiljare enligt SS-EN 858

## ACO Oleopator P

ACO Oleopator P-serien är avsedd för behandling av oljehaltigt spill- och dagvatten med höga krav på reningsgrad. Avskiljarna är utrustade med automatisk avstängningsventil och koalesator, som är lätt uttagbar för rengöring och/eller utbyte samt integrerat slamfång på de flesta modeller.

ACO Oleopator P är en självförankrande avskiljare försedd med ett läckagesäkert, gum-miringstätat Ø 600/800 mm halssystem som lätt kan justeras i höjdled. Integrerat i halsen finns ett kabelrörsurtag Ø 50 mm som i kombination ACO Protight (tillval) ger snabb, läckage- och gasåterströmningssäker montering av larmgivare.

ACO Oleopator P är försedd med fjäderlås, tät och körbar SS-EN 124, D400 betäckning märkt med "Avskiljare" enligt SS-EN 858.

### Produktcertifikat

ACO Oleopator P är CE-märkt gentemot SS-EN 858-1 och uppfyller alla krav avseende flödestest, hållfasthet, materialkrav, märkning och täthet.

### Avskiljarförmåga

ACO Oleopator P är flödestestad enligt SS-EN 858 i LGA Landesgewerbeanstalt i Bayern och uppfyller kraven för klass I-avskiljare på max 5 mg restinnehåll olja per liter utgående vatten.

#### Rekommenderade applikationer

Parkeringsplatser  
Biltvättar  
Bilverkstäder  
Industrier



## Halsen

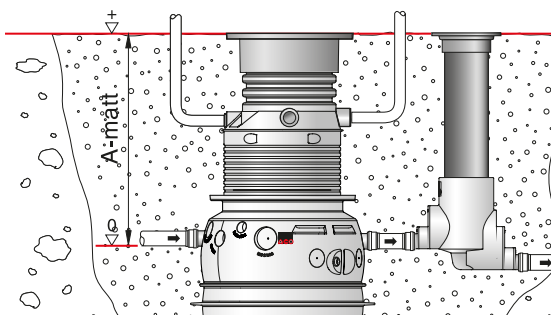
Integrerat i halsen finns tre avluftningsanslutningar  $\varnothing$  110/160 mm samt ett kabelrörsurtag  $\varnothing$  50 mm som i kombination ACO Protight (tillval) ger snabb, läckage- och gasåterströmningssäker montering av larmgivare.



## Övrigt

### A-mått:

För att få korrekt halshöjd bestäms A-måttet, d.v.s. avståndet mellan färdig mark och vattengång/inlopp. Avskiljarna beställs med halshöjd A1 eller A2 beroende på önskat A-mått. Max tillåtet A-mått beror på avskiljarens storlek.



### Höga temperaturer

ACO Oleopator P är konstruerad för temperaturer upp till 40 °C, temporärt 50 °C.

### Utrustning

- Självförankrande tank med integrerat uppflytningskydd vid grundvatten upp till 500 mm under färdig mark
- Nedstignings, inspektions och tömningshals  $\varnothing$  600/800
- Kabelrörsurtag/anslutning  $\varnothing$  50 mm. Urtaget är anpassat till tätningspaketet ACO Protight (Tillval)
- Luftningsanslutning  $\varnothing$  110/160 mm i halsen (3 st), samt i tanken.
- Integrerade lyftöglor
- Låsbar betäckning ACO Citytop D400 märkt med "AVSKILJARE"

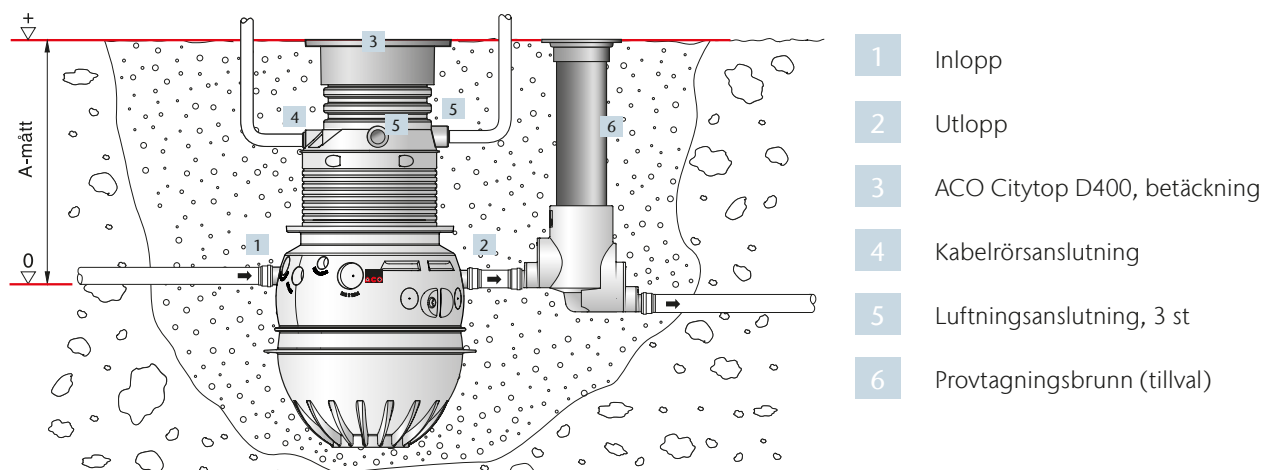
### Material

- Tank: PEHD
- Hals: PEHD enligt SS-EN 476
- Tätningar: NBR och SBR
- Koalesator: Polypropen-nät på stomme av PEHD
- In/utlopp: PEHD
- Flottörventil: PEHD / NBR
- Betäckning: Segjärn EN-GJS 500-7

### Tillval

- ACO Procurat T5-3 oljeskikt-, dämning- och slamlarm
- ACO Procurat Pro Mark, monteringsjänst för larm
- ACO Protight, tätningspaket för kabelgenomföring
- ACO Procurat Safe, larmskåp för utomhusmontage, kompl. med ACO Rotoblink och ACO Procurat T5-3 oljeskikt-, dämning- och slamlarm.
- ACO Prowell PE, provtagningsbrunn
- ACO Propump, manuell provtagningspump
- ACO Öppningsverktyg, passar betäckning ACO Citytop
- ACO Betäckningslås
- ACO Låsverktyg – passar ACO Betäckningslås
- ACO Vent, avluftningsledning för luftning vid fasad eller i grönyta.
- ACO Prefab, belastningsskydd för D400-installation och som uppflytningskydd vid grundvatten upp till färdig mark

## Principinstallation



- 1 Inlopp
- 2 Utlopp
- 3 ACO Citytop D400, betäckning
- 4 Kabelrörsanslutning
- 5 Luftningsanslutning, 3 st
- 6 Provtagningsbrunn (tillval)

## Kapacitet

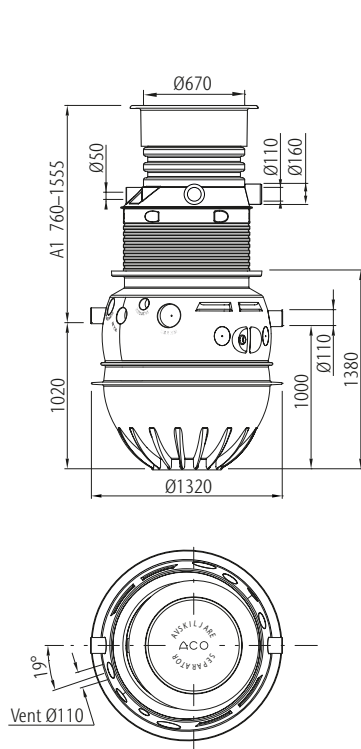
### ACO Oleopator P

Modell	NS	Lagrings- volym olja [liter]	Oljeskikt vid tömnings- nivå* [mm]	Lagrings- volym slam SF [liter]	Slamhöjd vid max lagrings- volym [mm]	Tömnings- höjd för slam** [mm]	Total vätske- volym [liter]	Flödestest provnings- nummer [nr]	Högsta vikt bottendel (B1) [kg]
FST 3/300	3	240	175	450	620	400	775	7310434-01	67
FST 3/600	3	240	175	670	840	520	995	7310434-01	83
FST 3/900	3	240	175	950	1110	630	1280	7310434-01	84
FST 6/600	6	235	170	660	830	510	970	7310434-02	91
FST 6/1200	6	235	170	1210	1360	780	1525	7310434-02	101
FST 8/800	8	260	200	810	950	600	1255	7310434-03	85
FST 10/1000	10	260	200	1080	1240	720	1615	7310434-03	105

\* Vid 80 % av max lagringsvolym \*\* Vid 50 % av max lagringsvolym

## Dimensioner

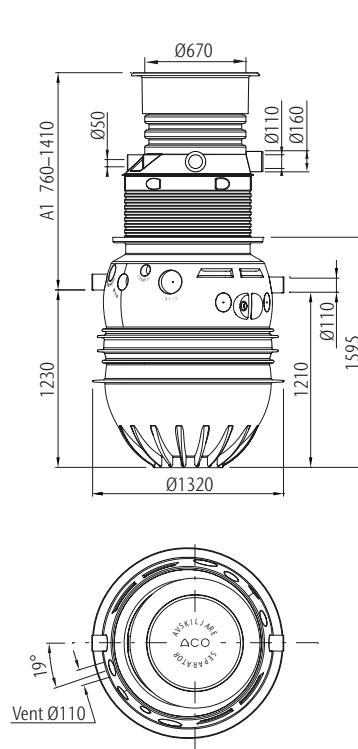
NS 3



### Oleopator P FST 3/300

A-mått	A1	A2
Art.nr.	3903.80.21	-
RSK-nr.	561 96 87	-

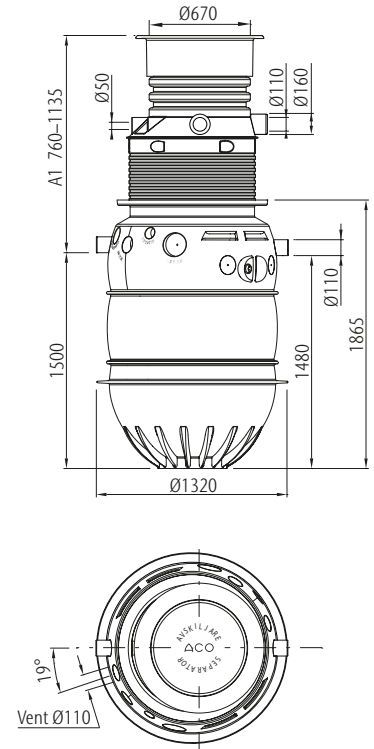
NS 3



### Oleopator P FST 3/600

A-mått	A1	A2
Art.nr.	3913.80.21	-
RSK-nr.	561 96 88	-

NS 3

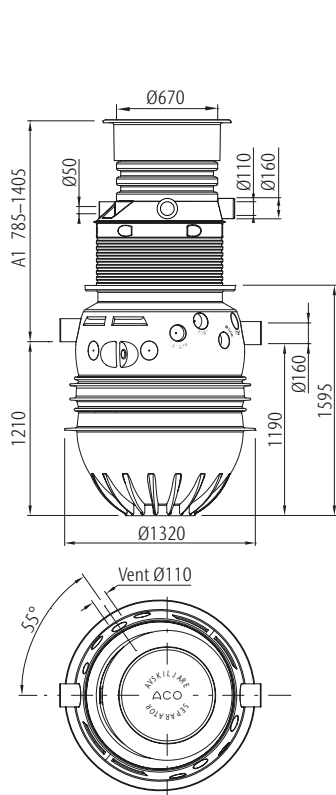


### Oleopator P FST 3/900

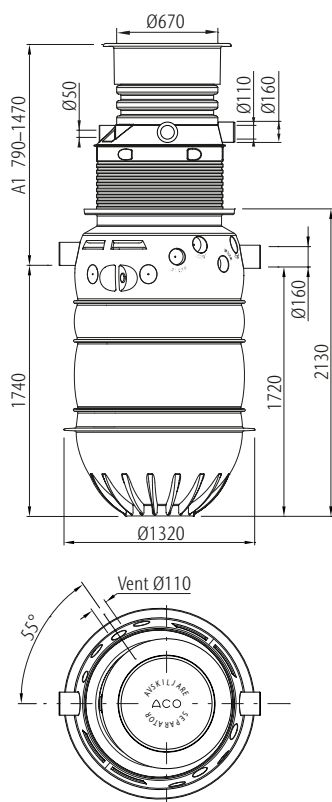
A-mått	A1	A2
Art.nr.	3923.80.21	-
RSK-nr.	561 96 89	-

## Dimensioner

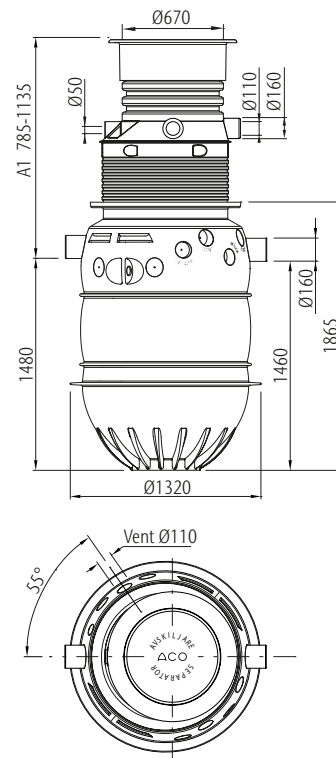
NS 6



NS 6



NS 8



### Oleopator P FST 6/600

A-mått	A1	A2
Art.nr.	3906.80.21	-
RSK-nr.	561 96 91	-

### Oleopator P FST 6/1200

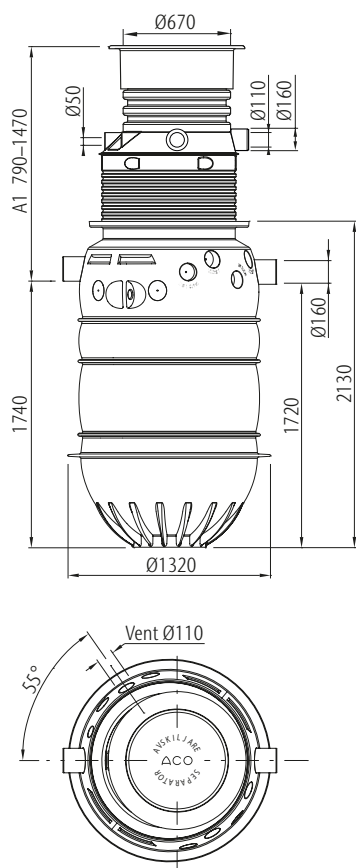
A-mått	A1	A2
Art.nr.	3916.80.21	-
RSK-nr.	561 96 92	-

### Oleopator P FST 8/800

A-mått	A1	A2
Art.nr.	3908.80.21	-
RSK-nr.	561 96 93	-

## Dimensioner

NS 10



### Oleopator P FST 10/1000

A-mått	A1	A2
Art.nr.	3910.80.21	-
RSK-nr.	561 96 95	-



# Kvaliteten stannar inte vid produkten

ACO är ledande tillverkare av dräneringslösningar och experter i dränering. Genom utbildningar kan vi göra ditt och dina kollegers dagliga arbete enklare samt säkerställa långsiktig kvalitet med avvattningslösningar för framtidens miljöförhållanden. För att få en hållbar lösning, både tekniskt och miljömässigt, delar vi med oss av våra kunskaper genom hela projektet.



train

## Information och utbildning

I ACO delar vi den globala ACO-gruppens know-how med återförsäljare, planerare, arkitekter och tillverkare. Vi informerar om nyheter samt utbildar teoretisk och praktisk tillämpning av våra produkter och lösningar.



design

## Dimensionering och projektering

I samband med projektering av avvattningshantering erbjuds flera olika lösningar. Men vilken är den mest ekonomiskt fördelaktiga samt tekniskt säkraste dräneringslösningen? Kontakta vår teknisk support.



support

## Planering av leveranser, installationsrådgivning och driftsättning

Att se till att anläggningen är korrekt slutmonterad, funktionstestad och certifierad mot myndighets- och normkrav är en trygghet.



care

## Tillsyn och underhåll

ACO:s produkter är tillverkade för en lång livslängd. Teckna ett serviceavtal för underhåll och säkerställ att livslängden blir optimerad. Anläggningen kontrolleras för fortsatt drift och certifieras mot normkrav.



train



design



support



care

## ACO Servicekedja

ACO:s servicekedja innebär utbildning, verktyg, service och underhåll.

Alla produkter från ACO Nordic  
bidrar till ACO:s systemkedja



- 
- Amfibieskydd
  - Fettavskiljare
  - Linjeavvattning
  - Markarmering
  - Oljeavskiljare
  - Pumpstation – mark
  - Punktavvattning
  - Regnvattenuppsamling
  - Skrapgaller
  - Slamavskiljare
  - Sport och fritid
  - Stärkelseavskiljare
- 

#### ACO Nordic AB

Huvudkontor

Industrivägen 4  
433 61 Sävedalen  
Tel. 031-338 97 00

info@aco-nordic.se  
[www.aco-nordic.se](http://www.aco-nordic.se)

Försäljningskontor

Lindetorpsvägen 11  
121 63 Johanneshov  
Tel. 031-338 97 00

**ACO. creating  
the future of drainage**

