



Procurat

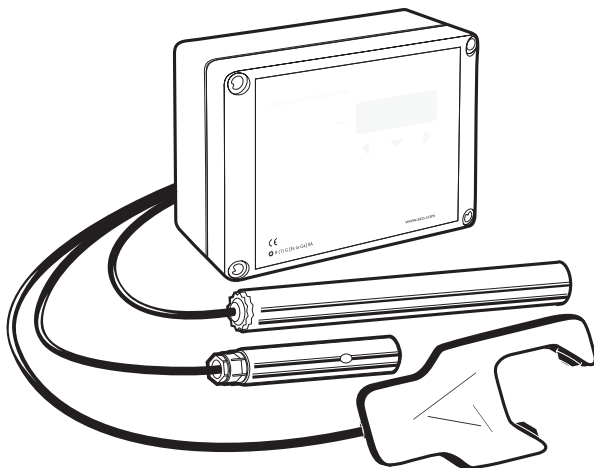
Larm Typ 5

INNEHÅLL:

Funktionsbeskrivning	2
Ingående komponenter	3
Reservdelar	5
Säkerhetsföreskrifter	6
Checklista.....	7
Installation	8
Drifttagning.....	11
Handhavande	14
Underhåll	15
Felsökning	16
Tekniska data	18

*Spara denna anvisning för
framtida bruk!*

Utgåva 1.4 - 19-04-26



ACO Nordic AB

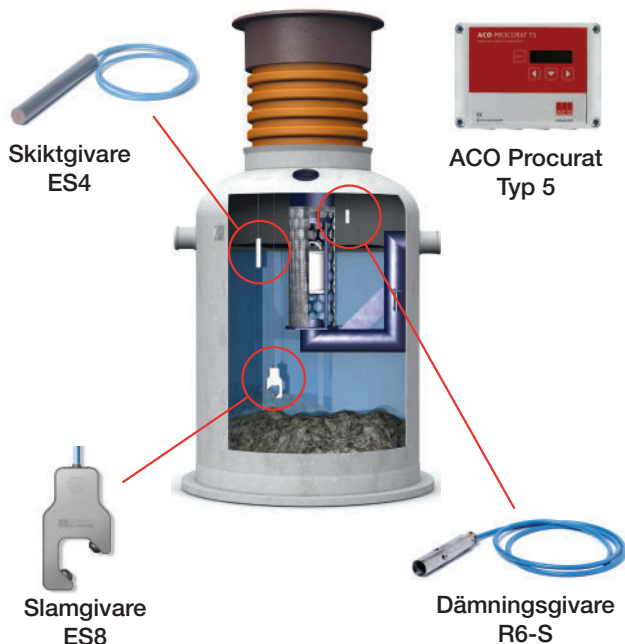
Industrivägen 4
433 61 SÄVEDALEN
Tel. 031-338 97 00
Fax 031-338 97 29

info@aco-nordic.se
www.aco-nordic.se

CE
2460



Funktionsbeskrivning



Procurat är ett EX-klassat fett- och oljeavskiljarlarm som består av en elektronikenhet där man kan koppla in 3 oberoende givare för larm av 3 separata larmpunkter. Elektronikenheten är avsedd att monteras direkt på vägg och är försedd med kapsling IP65. Den får inte monteras i explosionsfarliga utrymmen.

- Skiktgivare **ES4** av typen kapacitiv för att larma när skiktet olja/fett överstiger larm värdet
- Slamgivare **ES8** med ultraljud för att larma när sand/partiklar i avskiljaren överstiger förut bestämd nivå
- Dämningsgivare **R6-S** av typen termistor för indikation av förhöjd nivå.

- Centralenhet i egensäkert utförande och givare EX-godkända för montering och användning i utrymmen där explosionsrisk föreligger. På enheten finns även 2 potentialfria reläutgångar (R1 och R2) som kan kopplas till externa larm eller extern övervakning. Dessa är individuellt programmerbara.

På elektronikenheten finns en display för larmtexter, en resetknapp och navigeringstangenter för att navigera på display.

Procurat levereras i kartong som följande varianter:

- | | |
|--------|---|
| 191101 | Procurat T5-1 Nivågivare |
| 191102 | Procurat T5-2 Nivå- och dämningsgivare |
| 191103 | Procurat T5-3 Nivå- dämning- och slamgivare |
| 191104 | Procurat T5-4 Nivå- och slamgivare |
| 191105 | Procurat T5-5 Slamgivare |

INGÅENDE KOMPONENTER

ACO PROCURAT T5-1
Nivåalarm
Art nr: 191 101



Centralenhet
ACO PROCURAT T5, 1 st

Nivågivare ES4, 1 st

Krok, 1 st

Buntband, 1 st

Skarvkoppling, 1 st

Kaus, 1 st

ACO PROCURAT T5-2
Nivå och dämpningslarm
Art nr: 191 102



Centralenhet
ACO PROCURAT T5, 1 st

Nivågivare ES4, 1 st

Dämpningsgivare R6-S, 1 st

Krok, 2 st

Buntband, 2 st

Skarvkoppling, 2 st

Kaus, 2 st

ACO PROCURAT T5-3
Nivå, dämning och slamlarm
Art nr: 191 103



Centralenhet
ACO PROCURAT T5, 1 st

Nivågivare ES4, 1 st

Dämpningsgivare R6-S, 1 st

Slamgivare ES8, 1 st

Krok, 3 st

Buntband, 3 st

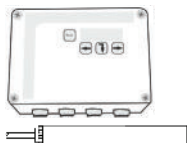
Skarvkoppling, 2 st

Skarvkoppling, 1 st

Kaus, 1 st

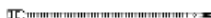
INGÅENDE KOMponenter

ACO PROCURAT T5-4
Nivå och slamlarm
Art nr: 191 104



Centralenhet
ACO PROCURAT T5, 1 st
Nivågivare ES4, 1 st
Slamgivare ES8, 1 st
Krok, 2 st
Buntband, 2 st
Skarvkoppling, 1 st
Skarvkoppling, 1 st
Kaus, 2 st

ACO PROCURAT T5 -5
Slamlarm
Art nr: 191 105



Centralenhet
ACO PROCURAT T5, 1 st
Slamgivare ES8, 1 st
Krok, 1 st
Buntband, 1 st
Skarvkoppling, 1 st
Kaus, 1 st

TILLVAL

SMS-ALARM
GSM-uppringare för larmöverföring.
Art nr: 110 072



ACO PONTON
Flytkropp för nivågivare ES4
där ytan ej är konstant
Art nr: 110 073



ROTOBLINK
Blixtljus med Xenon-ljuskälla.
Röd med trafo sockel 230V/24V som standard.
Art nr: 110 084



ACO PROCURAT T5 SAFE
Larmskåp för utomhus montage.
Komplett med ROTOBLINK och PROCURAT T5.
Art nr: 191 108



ACO PROCURAT T5 SOL 3000
Solcellsdrivet avskiljarlarm med batteri, 16 Ah.
Givare och montagebeslag samt stolpe ingår inte.
Art nr: 191 109



RESERVDELAR

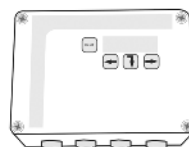
MONTAGEDETALJER GIVARE
Krok, kaus, buntband, skarvkoppling
Art nr: 110 080



MONTAGEDETALJER SLAMGIVARE
Krok, kaus, buntband, skarvkoppling
Art nr: 110 083



CENTRALENHET ACO PROCURAT T5
Elektronikenhet
Art nr: 110 075



NIVÅGIVARE ES4
Kapacitiv givare ES4. Ger larm vid tjockt
olje-/fettskikt i avskiljare
Art nr: 110 060



DÄMNINGSGIVARE R6-S
Termistorgivare. Ger larm vid hög
vätskenivå i avskiljare.
Art nr: 110 061



SLAMGIVARE ES8
Ultraljudsgivare. Ger larm vid hög
slamnivå i avskiljare.
Art nr: 110 062






Säkerhetsföreskrifter:

Säkerhetssymboler

SYMBOL	BESKRIVNING
	Kritisk varning, risk för personskada
	Varning risk för skada på utrustning eller person
Notera !	Uppmärksamhet erfordras
	Att notera då explosionsrisk föreligger

Föreskrifter gällande Procurat

SYMBOL	BESKRIVNING
Notera !	Läs anvisningar före installation
	Installation får endast utföras av behörig installatör
	Den egensäkra kretsen får inte jordförbindas
	Vid inkoppling i Ex område beakta myndighetskrav

Checklista:

Före installation

- Har du kunskap att utföra elinstallation. Observera relevanta Ex-föreskrifter och myndighetskrav, särskilt viktiga är EN60079-14 och EN60079-17.
- Allpolig brytare bör inte monteras för att förhindra att alarmfunktion kopplas bort
- Förlängningskablar till givare, 2 x 0,75 mm² alt 6 x 0,75 mm², max 200 meter
- Tänk på att kontrollera föreskrifter och monteringsanvisningar för din specifika anläggning

Efter installation

- Kontrollera inkoppling av elektronik-enhet, kabelarea och polvändning
- Flatlist till lock monterat på elektronikenhet och lock stängt
- Kontrollera monteringsposition av givare enligt avskiljartillverkarens rekommendationer
- Se till att avskiljaren är fylld med vatten enligt tillverkarens rekommendation innan funktionskontroll av givare
- Slå på spänning och utför kontroll av givarsignaler
- Gör en funktionskontroll enligt drifttagnings instruktion

Viktig information

Observera att enhetens egensäkra givarutgångar på plint K3 (1,2,3,G) är galvaniskt skiljda från jord.

Denna bruksanvisning ligger till grund för certifiering av explosionsskydd hos nivåalarm typ OSA 3 enligt certifikat SP11 ATEX3644X. Den ligger inte till grund för certifiering av andra produkter som omnämns i bruksanvisningen. Specifika inkopplingsexempel i bruksanvisningen omfattas inte av certifiering enligt SP11ATEX3644X.

Vid fel på elektronikenhet tillåts ingen reparation. Enhet skall antingen bytas ut alternativt sändas till Afriso Ema AB för felsökning/kontroll.

Vid leverans är enhet försedd med kabelförskruvning alternativt kabelgenomföring. Endast kabel med lämplig ytterdiameter får användas i enlighet med installationsföreskrifterna. Oanvända anslutningar skall vara pluggade på lämpligt sätt.

Installation:

Inkopplingschema med mångledare

Notera ! Läs anvisningar för installation



Installation får endast utföras av behörig installatör



Den egensäkra kretsen får inte jordförbindas

Vid inkoppling av fler än 1 givare **rekommenderas** att kopplingsdosa används eller att kabelskarvar förses med krympslang och vid inkoppling av slamgivare typ ES8 bör en extern kopplingsdosa användas för att givaren kräver att kabelns skärm blir jordansluten. Vid anslutning mellan kopplingsbox och elektronikenheten används lämpligen en mångledare 6x1 mm² och kopplas in enligt nedan.

Anslutningsplintar

K1: 230 VAC, 4 VA

K2: R1 Potentialfri kontakt (symboler på kretskort är angivna i larmläge)

K2: R2 Potentialfri kontakt (symboler på kretskort är angivna i larmläge)

K4: Plintkontakt till lock (ej inritad)

K3: 1-G Kapacitiv givare ES4

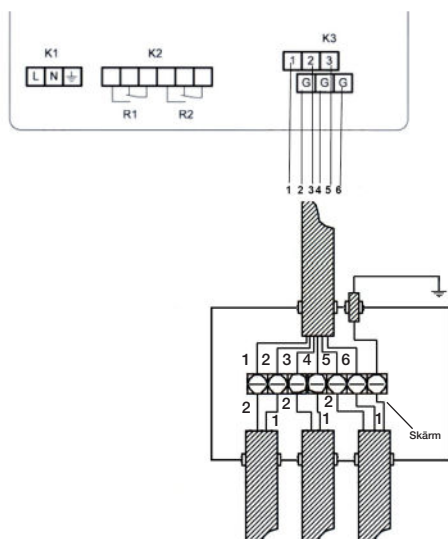
K3: 2-G Termisk givare R6-S

K3: 3-G Slamgivare ES8

Rekommenderad kabel

Strömförsörjning: 3 x 1,5 mm²

Mångledare till kopplingsdosa:
6 x 1 mm²



Inkopplingschema för individuella kablar



Vid montering av slamgivare bör alltid kopplingsdosa användas för att potentialutjämna mot jord utanför elektronikenheten.

Vid inkoppling av fler än 1 givare rekommenderas att kopplingsdosa används, och vid inkoppling av slamgivare typ ES8 eller att kabelskarvar förses med krympslang bör en extern kopplingsdosa användas för att givaren kräver att kabelns skärm blir jordansluten.

Anslutningsplintar

K1: 230 VAC, 4 VA

K2: R1 Potentialfri kontakt (symboler på kretskort är angivna i larmläge)

K2: R2 Potentialfri kontakt (symboler på kretskort är angivna i larmläge)

K4: Plintkontakt till lock (ej inritad)

K3: 1-G Kapacitiv givare ES4

K3: 2-G Termisk givare R6-S

K3: 3-G Slamgivare ES8

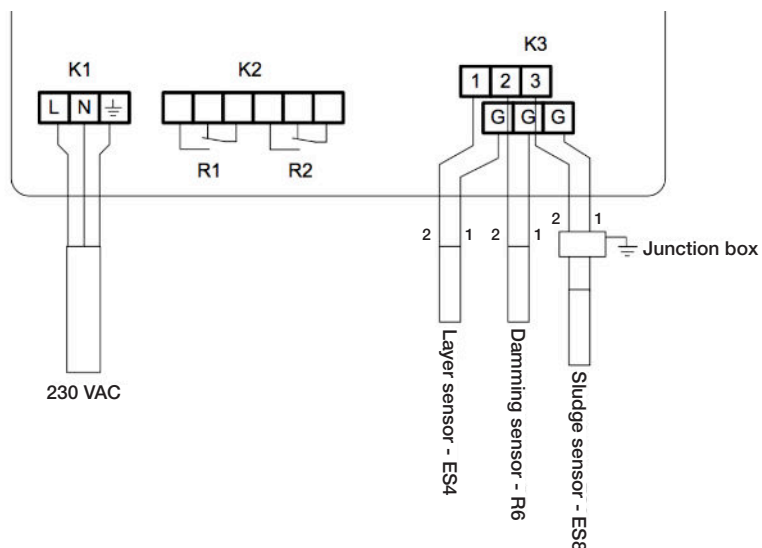
Rekommenderad kabel

Strömförsörjning: 3 x 1,5 mm²

Separat kabel till givare ES4 och

R6-S: 2 x 1 mm²

Separat kabel till givare ES8: 3 x 1 mm²
alt 2 x 1 mm² med skärm



Montering



Elektronikenheten får inte placeras inom explosionsfarligt utrymme



Kablar lägges mekaniskt skyddade inom Ex område

Procurat monteras på lämplig plats på en vägg. Det rekommenderas att enhetens strömförsörjning ej ansluts via en mångpolig strömbrytare. Detta för att man ej skall kunna stänga av enheten av misstag och missa eventuella larm från avskiljarlarmet. Nedanstående bilder är ett exempel på montering, exakt utseende på avskiljartyp varierar mellan olika tillverkare. Kontrollera med er avskiljartillverkare för noggrannare detaljer.

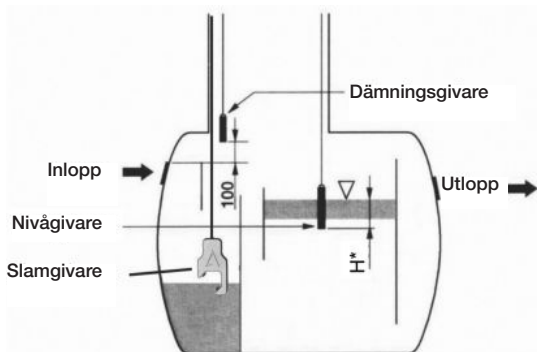


Följande rekommendationer gäller:

Nivågivaren ES4 monteras så att dess undersida H* fixeras ca 100-500 mm under den statiska vatten nivån. Det exakta monterings djupet H* under den statiska vatten nivån finns angivet i ACO avskiljarens kapacitets tabell på produktbladet Oljeskikt alt fettskikt vid tömningsnivå. Nivågivarens undersida måste befinna sig i vatten för att EJ ge larm, se nedan stående bild.

Dämningsgivaren R6-S monteras ca 100 mm över ovansidan av avskiljarens inloppsror. Dämningsgivaren skall befinna sig i luft för att EJ avge larm, se nedanstående bild.

Slamgivare ES8 monteras så att dess undersida befinner sig på den rekommenderade tömningshöjden för slam, angivet i ACO avskiljarens kapacitets tabell på produktbladet Oljeskikt alt fett-skikt vid tömningsnivå.



H*: exakta monterings djupet finns angivet i ACO avskiljarens kapacitets tabell på produktbladet Oljeskikt alt fett-skikt vid tömningsnivå

Drifftagning

Notera ! En förutsättning för att olje- bensin- fett-varnare larmar är att det bildas ett markerat skikt mellan vattnet och olja- fett- bensin. Utrustning fungerar ej i emulsion eller där fett eller olja lösts upp av kemikalier

Handhavande vid uppstart

Följande knappar finns på enheten = pil vänster, = pil höger, = pil ner samt reset för återställning.

- - och - knappen används för öka resp minska inmatningsvärden på displayen
- neråt används för att kvittera inmatningsvärden samt flytta sig framåt i inmatningsmenyer

Backlight på display:

Blinkar vid larm och felmeddelanden, Vid kvittering av larm används reset-knappen.

Summer:

Inbyggd summer tjuiter vid larm och felmeddelanden. Summerljudet återkommer automatiskt efter 20 timmar om R1 ej är inställd för kvitterbar funktion.

Kontroller vid uppstart av elektronikenhet

Kontrollera att alla anslutningar och montering är korrekt utförda före spänningsanslutning.

- Slå till spänning till elektronikenhet

Denna skärm visas i ca 15 sekunder varvid aktuell programversion kan utläsas på skärmen.

AVSKILJARLARM
STATUS OK
ver 1.03

Därefter startas den automatiska setup-funktionen. Första steget är ställa in Datum och tid, därefter genomför enheten en kontroll av givaringångar vid uppstart samt registrerar automatiskt anslutna givare

Automatisk Setup

• Ställ in datum/tid

Använd pilknapparna på elektronikenheten för att flytta markören och ställa in datum och tid. Knapp flyttar sig från första siffran i datum och framåt för varje tryck, för att minska värde tryck på och för att öka värde tryck på . När inställning är klar håll inne i 3 sek och enheten skall övergå till att scanna givare.

<, > = ÖKA/MINSKA
v = NÄSTA
v (3 sek) = KLAR
2012.01.01 00:00

- Scanning av givare

Enheten börjar nu automatiskt att avsöka givaringångarna varvid följande skärmar visas. Om enheten finner en korrekt ansluten givare så söker den automatiskt vidare på nästa kanal, dvs 1, 2 och 3.

```

letar efter givare
      1
  
```

- Givare är inte detekterad

I händelse av att en ingång ej har en ansluten givare så kan detta bekräftas i denna rutin. Knapp godkänner svaret som är markerat med **-JA-**.

```

letar efter givare
      1
Ej ansluten. OK ?
-JA-                Nej
  
```

I händelse av att en givare ej detekteras på en ingång trots att givaren är ansluten kommer samma meddelande som ovan upp på skärmen varvid man ska korrigera eventuell felkoppling (se under felsökning).

```

AVSKILJARLARM
STATUS OK
2012.01.01  16:00
  
```

När automatisk uppstart är slutförd och alla givare är detekterade är enheten redo att användas, och följande visas på display.

Funktionskontroll av givare

Innan funktionsprovning aktivera serviceläge i enheten, detta för att larm skall kunna detekteras utan fördröjning/filtreering. I synnerhet slamgivare kan ej testas enkelt om serviceläge ej är aktiverad.

I huvudmenyn tryck samtidigt ner

+ RESET i 3 sek. Följande skärm visas:

```

> SERVICE
  DATUM-TID
  INGÅNGAR
  RELÄUTGÅNGAR
  
```

Aktivera serviceläge genom att trycka på i 3 sek. Därefter visas en siffra för vilken givare som avsöks av enheten. Enheten förblir i serviceläge i 30 minuter och återgår därefter automatiskt i normaldrift.

Samtliga anslutna givare bör testas efter monteringen. För att testa de olika givarna gäller följande:

- Kapacitiv skiktgivare typ ES4 lyftes upp ur vatten för att avge larm.
- Dämmningsgivare typ R6-S doppas i vatten för att avge larm.
- Slamgivare typ ES8 lyftes upp i luft alt trycks ner i sand/slam för att avge larm

Observera att det kan ta upp till ca 60 sekunder innan larm avges. Detta beroende på att enheten kräver ett antal avsökningar i rad i med larmstatus på givare för att larm skall avges. Detta sker för att minimera risken för falsklarm när larmnivån ligger nära givaren.

- Provning av skiktgivare ES4

Lyft upp skiktgivaren i luft och vänta. Följande skärm skall komma upp inom ca 60 sek.

```

Skiktalarm utlöst
Tryck [Reset] för
att kvittera ljud
  
```

Tryck på resetknappen varvid följande skall visas.

Skiktalarm utlöst

Efter detta har visats sänk åter ner givare i avskiljaren varvid givare efter upp till 60 sekunder skall återgå till "Normaldrifts-skärm".

- Provning av dämningsgivare R6-S

Sänk ner dämningsgivaren i vatten t.ex. vatten och vänta. Följande skärm skall komma upp inom ca 60 sek.

Tryck på resetknappen varvid följande skall visas.

**Högnivåalarm utlöst
tryck [Reset] för
att kvittera ljud**

Högnivåalarm utlöst

Efter detta har visats ta upp givaren ur vattnet och vänta i upp till 2 minuter därefter skall enheten återgå till "Normaldrifts-skärm".

- Provning av slamgivare ES8

Lyft upp slamgivaren i luft och vänta. Följande skärm skall komma upp inom ca 60 sek.

**Slamalarm utlöst
tryck [Reset] för
att kvittera ljud**

Tryck på resetknappen varvid följande skall visas.

Slamalarm utlöst

Efter detta har visats häng tillbaka givaren i vattnet och vänta i upp till 2 minuter därefter skall enheten återgå till "Normaldrifts-skärm".

Efter att samtliga tester är utförda är enheten klar att tas i drift.

Handhavande

Normaldrift

Efter drifttagning, funktionskontroll och om inga larm visas på displayen är nivåalarmet redo att användas. Inga speciella handhavande krävs utan enheten skall normalt vara spänningssatt för att känna av larm från givarna.

Vid normal drift visas texten **STATUS OK** på displayen.

```
AVSKILJARLARM
STATUS OK
2012.01.01 16:00
```

Vid larm

Vid larm visas text på display vilken givare som har blivit påverkad

Skiktalarm: SKIKTLARM står på displayen samt summer ljuder.

```
Skiktalarm utlöst
tryck [Reset] för
att kvittera ljud
```

Åtgärd: Normalt innebär detta att det är dags att beställa tömning av avskiljaren.

Högnivåalarm: HÖGNIVÅLARM står på displayen samt summer ljuder:

Åtgärd: Detta är ett **kritiskt larm** och innebär att avstängningsventil i avskiljare har stängts eller att det är stopp i utloppet till tanken. Kontrollera med instruktioner från avskiljartillverkaren för rekommenderade åtgärder.

```
Högnivåalarm utlöst
tryck [Reset] för
att kvittera ljud
```

Slamlarm: SLAMLARM står på displayen samt summer ljuder.

Åtgärd: Normalt innebär detta att slamskiktet i tanken är för tjockt, detta gör normalt att avskiljningsförmågan är försämrad. Tömning av avskiljaren bör beställas.

```
Slamlarm utlöst
tryck [Reset] för
att kvittera ljud
```

Givarfel: Vid fel på givaranslutning står GIVARFEL och vilken givare som larmar på displayen samt summer ljuder. Kontrollera givare och respektive anslutning (se kapitel felsökning).

```
Givarfel på
ingång 3 (slam)
se manual för att
åtgärda [Reset]=Tyst
```

Underhåll

Avskiljarlarm ska funktionstestas enligt SS-EN 1825 respektive SS-EN 858.

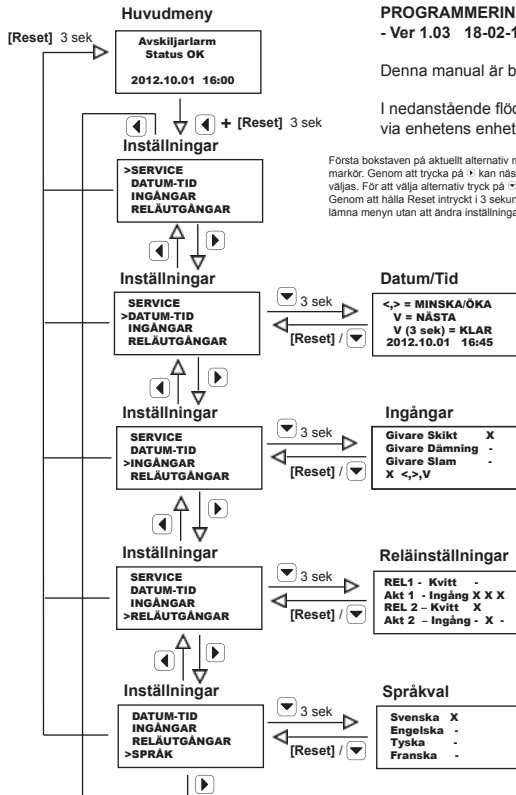
Givarna kan behöva torkas av med jämna mellanrum då beläggningar kan orsaka larm i onödan.

För mer detaljer se avskiljarens drift- och skötselinstruktion.

PROGRAMMERINGSFUNKTIONER I PROCURAT LARM TYP 5 - Ver 1.03 18-02-16

Denna manual är bara avsedd för auktoriserad servicepersonal.

I nedanstående flödeschema visas alla de möjliga funktioner vilka kan nås via enhetens enhetens knappar.



Forsta bokstaven på aktuell alternativt markeras med markor. Genom att trycka på > kan nästa alternativ väljas. För att välja alternativ tryck på < i 3 sekunder. Genom att hålla Reset intryckt i 3 sekunder kan man lämna menyn utan att ändra inställningar.

Datum/Tid
<-> = MINSKA/ÖKA
V = NÄSTA
V (3 sek) = KLAR
2012.10.01 16:45

> flyttar sig från första siffran i Datum och framåt för varje tryck, för att minska värde tryck på < och för att öka värde tryck på >. När ändring är klar håll inne > i 3 sek. alternativt avbryt ändringen genom att hålla inne Reset i 3 sekunder.

Ingångar
Givare Skilt X
Givare Dämning -
Givare Slam -
X <-> V

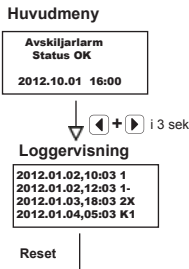
Genom att anropa ingångsmeny kan givare väljas alt. kopplas bort. Gvaringängens status visas samt < och > används för att välja aktuell givaringång. X = aktiv, - = inaktiv. För att ändra värden tryck på <. När ändring är klar håll inne > i 3 sek. alternativt avbryt ändringen med att hålla inne Reset i 3 sekunder.

Reläinställningar
REL1 - Kvitt -
Akt 1 - Ingång X X X
REL 2 - Kvitt X
Akt 2 - Ingång - X -

Möjliga inställningar är för R1 samt R2. Akt = Kvitterbart/Ej kvitterbart. AKT = Val av vilken/vilka ingångar som aktiverar reläutgången. > flyttar sig mellan de olika alternativen till höger. X = aktiv, - = inaktiv. För att ändra värden tryck på <. När ändring är klar håll inne > i 3 sek. alternativt avbryt ändringen med att hålla inne Reset i 3 sekunder.

Språkval
Svenska X
Engelska -
Tyska -
Franska -

Genom att anropa inställningsmeny kan språk. Valbara språk skall presenteras och väljes med hjälp av < och > -tangenter. För att valet skall ske måste <->-knappen hållas intryckt i minst 3 sek. alternativt avbryt ändringen med att hålla inne Reset i 3 sekunder.



Enheten loggar automatiskt alla larmförändringar med datum/tid automatiskt i bakgrunden. Larm sparas med datum samt klockslag för varje statusförändring. Lagring sker cyklistiskt detta innebär att när minnet blir "fullt" skrivs de äldsta värden över med nya värden.

För att visa larmloggen håll < och > intryckta samtidigt i 5 sekunder varvid larmloggen öppnas. Genom att trycka på < eller > kan man bläddra mellan de olika händelseerna. I exemplet visas varje statusändring med klockslag samt vilken givare som har ändrats. 1=-skilt, 2=dämning, 3=slam, X innebär att larmet har aktiverats och - innebär att larmet har återställts. I händelse av kvittering av kvitterbart larm markeras detta med bokstaven K med tillhörande siffror om det rör sig om R1, R2 eller bägge.

För att avbryta bläddringen håll inne Reset i 3 sekunder och enheten återvänder till normal visning.

Felsökning

Notera ! Att om en ingång ej har haft givare installerad vid installation av systemet kommer den ej att avsökas. För att kunna aktivera en inaktiv utgångse rubrik Underhåll.

4 sek -> givare 2 (termistorgivare R6-S) aktiv i 45 sek -> givare 3 (slamgivare ES8) aktiv i 4 sek.
Denna sekvens upprepas kontinuerligt.

Notera ! Givare aktiveras i en sekvens:
Givare 1 (skiktgivare ES4) aktiv i

Kontroller vid larm på display

Problem	Kontroll	Orsak/åtgärd
Skiktalarm		
Larm "skiktarm utlöst" visas på display	Kontrollera tjockleken på olje/fettskiktet	Beställ tömning
Larm "Givarfel på ingång 1 (skikt)" visas i display	Kontrollmät spänning på givare	Fel i givarkrets till givare (t.ex. kabelbrott/kortslutning)
Dämningslarm		
Larm "Högnivåalarm utlöst"	Stopp i utloppet till avskiljaren (kritiskt larm)	Rensa stopp eller ta reda på orsak
Larm "Givarfel på ingång 2 (högnivå)" visas på display	Kontrollmät spänning på givare	Fel i givarkrets till givare (t.ex. kabelbrott/kortslutning)
Slamlarm		
Larm "slamlarm utlöst"	Slamskiktet har nått inställd larmnivå (normalt larm)	Normalt innebär detta att slamskiktet i tanken är för stort, detta gör normalt att avskiljarens effektivitet är försämrad. Tömning av avskiljare bör beställas.
Larm "Givarfel på ingång 3 (slam)" visas på display	Kontrollmät spänning på givare	Fel i givarkrets till givare (t.ex. kabelbrott/kortslutning)

Kontrollmätning av givare

I händelse av fel i en givarkrets kommer ett felmeddelande upp på Procurat vilken anger vilken givarutgång som detekterar ett fel. För att kunna kontrollera vad som är fel kan utspänningen till respektive givare mätas.

Avsökning av givare sker enligt följande sekvens, och endast då givare är aktiv kan den kontrollmätas: Givare 1 (skiktgivare ES4) aktiv i 4 sek -> givare 2 (termistorgivare R6-S) aktiv i 45 sek -> givare 3 (slamgivare ES8) aktiv i 4 sek. Denna sekvens upprepas kontinuerligt.

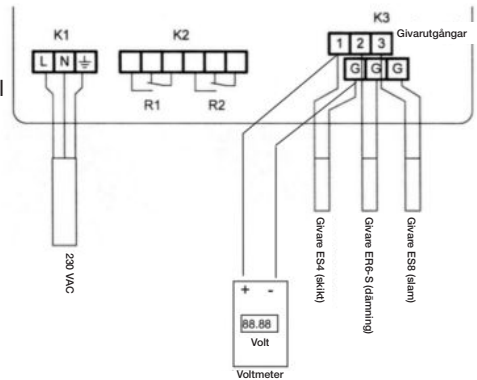
När larmenhet Procurat Larm Typ 5 är ansluten till egensäkra kretsar som leder in till explosionsfarligt område måste felsökning med spänningssatt larmenhet göras med största försiktighet. Enda spänningsförande delar i apparaten som får beröras (med verktyg eller instrument) är anslutningar på egensäker plint K3.

Endast mätinstrument som inte nedsätter egensäkerheten får användas. EN 60079-17 skall beaktas vid felsökning/underhåll.

OBS! Mät spänning och använd multimeter med decimaler för att mäta skillnad i spänning.

På bild nedan visas exempel för inkoppling för felsökning av givare 1

Plint 1, 2 och 3 är + matning till givare och Plint G är resp utgångs - matning.

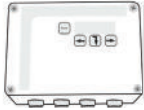


Tabell för kontrollmätning av givare

Givare	Mätvärde	Fel/status	Åtgärd
1 Skiktgivare	19 V	Givare inte ansluten alternativt kabelbrott	Koppla in givare/felsök kabel
	19 V	Givare är felkopplad	Kontrollera polarisering
	0,2 V	Givarkrets kortsloten	Kontrollera givarkrets
	13,2 V	Givare i luft eller olja/fett (larmstatus)	Töm avskiljare, eller om givare
	15,3 V	Givare i vatten (normaldrift)	
2 Dämningsgivare	19 V	Givare ej ansluten alternativt kabelbrott	Koppla in givare/felsök kabel
	0,2 V	Givarkrets kortsloten	Kontrollera givarkrets
	5,0 - 12,3 V	Givare i vätska (larmstatus)	Töm/kontrollera avskiljare
	14,2 - 16,8 V	Givare i luft (normal drift)	
3 Slamgivare	19 V	Givare inte ansluten alternativt kabelbrott	Koppla in givare/felsök kabel
	19 V	Givare felkopplad	Kontrollera polarisering
	0,2 V	Givarkrets kortsloten	Kontrollera givarkrets
	13,1 V	Givare i luft eller slam (larmstatus)	Töm/kontrollera avskiljare
	15,3 V	Givare i vatten (normal drift)	

När givarutgången är inaktiv är spänningen på utgången 0 volt.

TEKNISKA DATA

 Centraldel
 ACO PROCURAT T5


ATEX standard

 EN 60079-0:2012+A11:2013
 EN 60079-11:2012

Certifikatnummer

SP 11ATEX3644X

Egensäkert utförande

II (1) G [Ex ia Ga] IIA

Egensäker krets är galvaniskt skild från jord.

Egensäker krets givare

 C_0 : 3,0 μ F, L_0 : 7,0 Mh
 I_0 : 181 mA, U_0 : 24,8 V P0: 1,12 W

Driftspänning

230 V, 50 Hz

Reläutgångar, kontaktdata

Um 250 V, Im 4A, max 100 VA (AC)

Omgivningstemperatur elektronik

 $\pm 0 - +40^\circ\text{C}$

Kapslingsklass

IP 65

 Notera : Ovanstående egensäkra parametrar (C_0 och L_0) gäller under följande förutsättningar:

- Den externa egensäkra kretsen har ingen kombinerad koncentrerad induktans (L_i) och kapacitans (C_i) större än 1 % av ovanstående värden eller 2. Induktansen och kapacitansen är distribuerad som i en kabel eller 3. Den externa egensäkra kretsen innehåller antingen endast koncentrerad induktans eller koncentrerad kapacitans i kombination med en kabel. I andra fall med kombinerad koncentrerad kapacitans (C_i) och koncentrerad induktans (L_i) i den egensäkra kretsen tillåts upp till 50 % av värdet på L_0 och upp till 1 μ F.

Nivågivare ES4



ATEX standard

 EN 60079-0:2012+A11:2013
 EN 60079-11:2012

Certifikatnummer

SP 03ATEX3609X

Egensäkert utförande

II 1 G Ex ia IIA T4 Ga

Typ av givare

Kapacitiv typ ES4

Måste anslutas till barriär som är galvaniskt skild från jord.

Elektriska parametrar

 C_i : 500 nF, L_i : 10 μ H, I_i : 170 mA,
 U_i : 25,0V; P_i : 1,2 W

Dämningsgivare R6-S



Egensäkert utförande

II 1 G Ex ia IIA T3 Ga

Typ av givare

Termistorgivare typ R6-S

Måste anslutas till barriär som är galvaniskt skild från jord

Elektriska parametrar

 C_i : 1 nF, L_i : 10 μ H, I_i : 200 mA,
 U_i : 30,0 V, P_i : 1,25 W

Omgivningstemperatur givare

 $-25 - +50^\circ\text{C}$

Slamgivare ES8



Egensäkert utförande

II 1 G Ex ia IIA T4 Ga

Typ av givare

Ultraljud typ ES8

Måste anslutas till barriär som är galvaniskt skild från jord.

Elektriska parametrar

 C_i : 750 nF, L_i : 10 μ H, I_i : 170 mA,
 U_i : 25,0V; P_i : 1,1 W

Omgivningstemperatur givare

 $0 - +50^\circ\text{C}$
DEFINITIONER

Nivågivare Kapacitiv givare ES4. Ger larm vid tjockt olje-/fettskikt i avskiljare.

Dämningsgivare Termistorgivare R6-S. Ger larm vid hög vätskenivå i avskiljare.

Slamgivare Ultraljudsgivare ES8. Ger larm vid hög slamnivå i avskiljare.

Statisk nivå Vätskenivå då avskiljaren är uppfyllad så att vattnet rinner ut genom utloppsörret.

EU Declaration of Conformity

This declaration certifies that the below mentioned apparatus conforms to the essential requirement of the EMC directive 2014/30/EU, Low-Voltage directive (LVD) 2014/35/EU and ATEX directive 2014/34/EU.

Description of the apparatus : OSA 3 - Separator Alarm

Manufacturer : Afriso Ema AB
Kilvägen 2
SE-232 37 Arlöv
Sweden

The construction of appliance in accordance with the following standards :

EMC:

EN 61000-6-2 (2005) Electromagnetic compatibility, Generic standards - Immunity for industrial environments.
EN 61000-6-3 (2007)/A11(2011) Electromagnetic compatibility, Generic standards - Emission standard for residential, commercial and light-industrial environments.

LVD:

EN 61010-1 (2010) Safety requirements for electrical equipment for measurement, control and laboratory use. Part 1 : General requirements

ATEX:

EN 60079-0 (2012) + A11 (2013) Explosive atmospheres - Part 0 : General requirements
EN 60079-11 (2012) Explosive atmospheres - Part 11 : Equipment protection by intrinsic safety 'I'

EC Type examination certificate: SP 11ATEX3644X
Ex-classification: (Ex) II (1) G [Ex ia Ga] IIA, Ta 0..+40°C

Product Quality Assurance: Presafe 18 ATEX 12341Q
Notification

Notified Body DNV GL Nemko Presafe AS; Notified body number 2460

Date: 2018-04-05

Signed:



Urban Nilsson
Position: Technical Manager

Afriso Ema AB, Kilvägen 2, SE-232 37 Arlöv, Sweden
Tel : + 46 40 922050, Fax +46 40 193358
www.afriso.se, info@afriso.se

Anteckningar



ACO Nordic AB

Industrivägen 4 • 433 61 SÄVEDALEN
Tel. 031-338 97 00 • Fax 031-338 97 29
info@aco-nordic.se • www.aco-nordic.se