

ACO LipuJet P-OB

Fettavskiljare

För inomhusinstallation
PEHD

CE PMB.223



Fettavskiljare för inomhusinstallation

Enligt SS-EN 1825

ACO LipuJet P-OB

Fettavskiljare ACO LipuJet P-OB är konstruerad enligt SS-EN 1825-1 för behandling av fetthaltigt avloppsvatten från livsmedelsindustrier, restauranger, storkök, bagerier etc.

ACO LipuJet P-OB är avsedd för tömning via slang som förs ner i halsarna. Halsarna, som även är avsedda för inspektion och rengöring, är försedda med lukttäta lock med snabbblås.

Avskiljaren skall installeras inomhus i frostfritt utrymme med möjlighet till enkel åtkomst. ACO LipuJet P-OB har integrerat slamfång. Små byggmått och låg vikt underlättar installation i trånga utrymmen. Tankens inneryta har blank finish, vilket förenklar rengöringen.

ACO LipuJet P-OB är konstruerad för temperaturer upp till 40 °C, temporärt 50 °C. Vid temperatur över 38 grader i fettavskiljaren blir avskiljningen mycket sämre, ca 80 % av effekten försvinner.

ACO LipuJet P-OB serien omfattar nominella storlekar NS1-NS10.

Produktcertifikat

ACO LipuJet P-OB fettavskiljare är CE-märkt enligt SS-EN 1825 och uppfyller alla ställda krav enligt tillhörande DOP. NS1 omfattas inte av produktcertifikatet.

Avskiljarförmåga

ACO LipuJet P-OB är provad med godkänt resultat enligt SS-EN 1825-1 vid LGA Landesgewerbeanstalt Bayern.





Utrustning

- Inspektions- och tömningsöppningar Ø 450 mm
- Lukttäta och låsbara lock med snabbblås
- Integrerat slamfång
- Anslutning för påfyllningsarmatur
- Luftningsanslutning

Rekommenderade applikationer

Livsmedelsindustrier
Storkök
Restauranger
Catukök
Bagerier

4

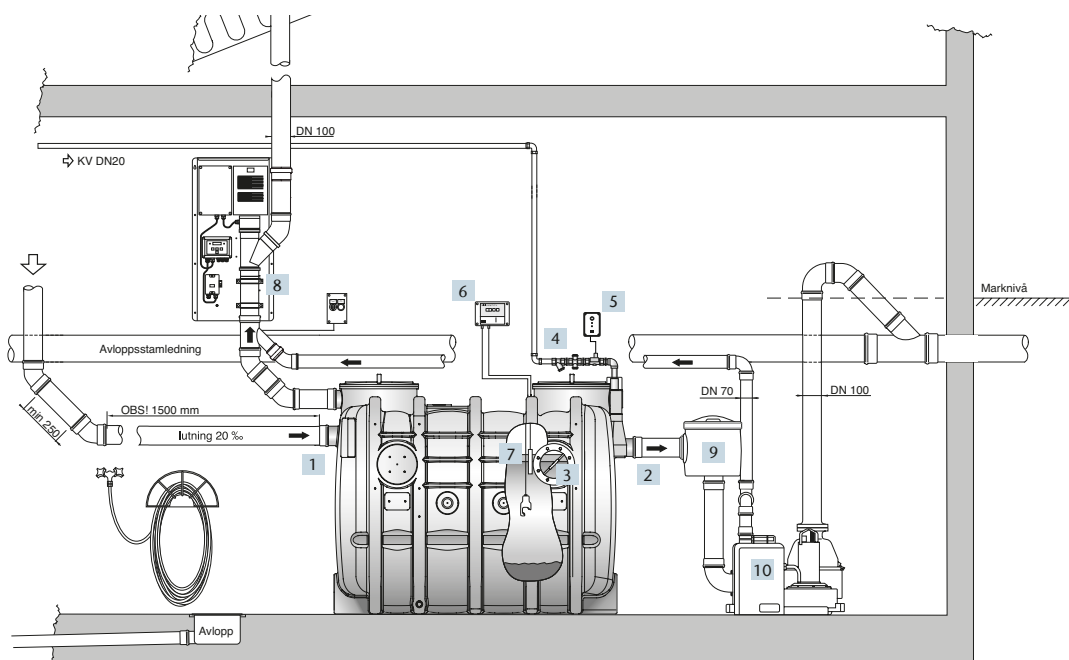
Material

- Tank: PEHD
- Tätningar: NBR-gummi

Tillval

- ACO Procurat T5-1, nivåalarm för fettskikt
- ACO Procurat Pro T5 Inne, monteringsjänst för larm och givare
- ACO Proflex, provtagningsenhet
- ACO Refill System
- ACO Multi Star DDP, pumpautomat
- ACO UVO-3, ventilationsluftrenare
- ACO Viso, synglas

Principinstallation



- | | | |
|-------------------------------------------------|-------------------------------------------------|-----------------------------------------------|
| 1 Inlopp | 5 ACO Refill (tillval)
Påfyllningsautomatik | 9 ACO Proflex (tillval)
Provtagningsenhet |
| 2 Utlopp | 6 ACO Procurat T5-1
(tillval) | 10 ACO Muli Star DDP
Pumpautomat (tillval) |
| 3 ACO Viso (tillval)
Synglas med torkararm | 7 Nivågivare (tillval) | |
| 4 ACO VAP (tillval)
Vattenpåfyllningsarmatur | 8 ACO UVO-3 (tillval)
Ventilationsluftrenare | |

Kapacitet

ACO LipuJet P-OB

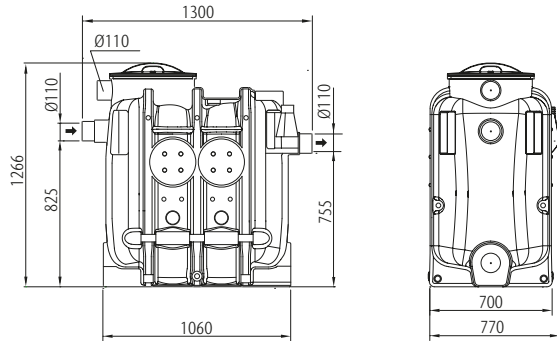
5

Modell	NS	Vätske- volym [liter]	Effektiv volym [liter]	Lagringsvolym fett [liter]	Fettskikt vid tömningsnivå ¹ [mm]	Lagrings- volym slam [liter]	Slamhöjd vid max lagringsvolym ² [mm]	Vikt [kg]
LipuJet P-OB 1/100	1	320	214	100	105	106	143	55
LipuJet P-OB 2/200	2	440	230	100	105	210	272	60
LipuJet P-OB 3/300	3	630	330	150	120	300	300	79
LipuJet P-OB 4/400	4	830	430	200	130	400	324	99
LipuJet P-OB 5,5/550	5,5	1430	705	360	170	725	434	112
LipuJet P-OB NS7/700	7	1600	900	400	170	800	375	125
LipuJet P-OB NS8,5/850	8,5	1900	960	475	180	940	440	135
LipuJet P-OB NS10/1000	10	2000	1000	520	180	1000	430	145

¹ Mått från statisk vätskenivå till larmnivå vid 80% fylld fettvolym. ² Mått från botten till 50% fylld slamvolym.

Dimensioner

NS 1

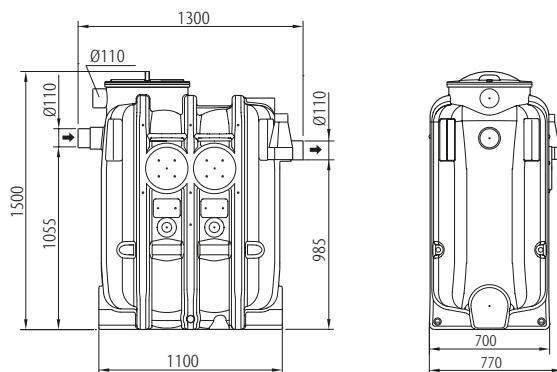


LipuJet P-OB 1/100

Art.nr. 0170.19.27

RSK-nr. 561 92 43

NS 2



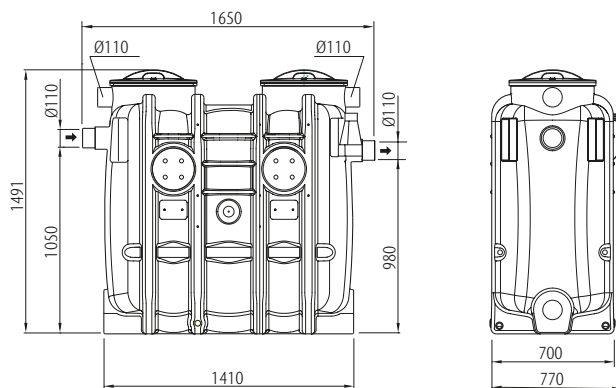
LipuJet P-OB 2/200

Art.nr. 0170.19.28

RSK-nr. 561 80 21

6

NS 3



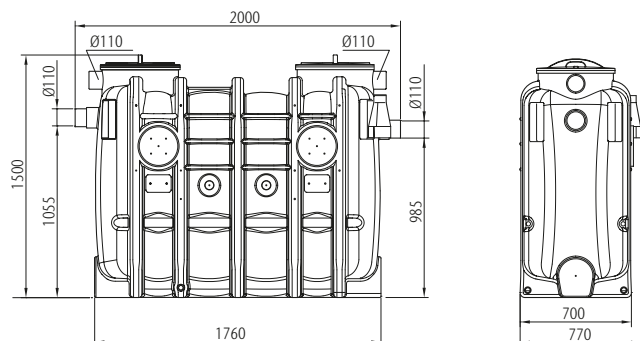
LipuJet P-OB 3/300

Art.nr. 0170.19.29

RSK-nr. 561 92 44

Dimensioner

NS 4

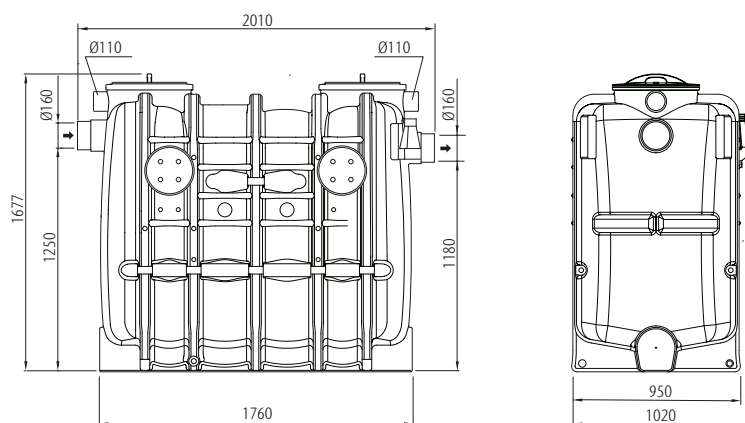


LipuJet P-OB 4/400

Art.nr. 0170.19.30

RSK-nr. 561 80 22

NS 5,5

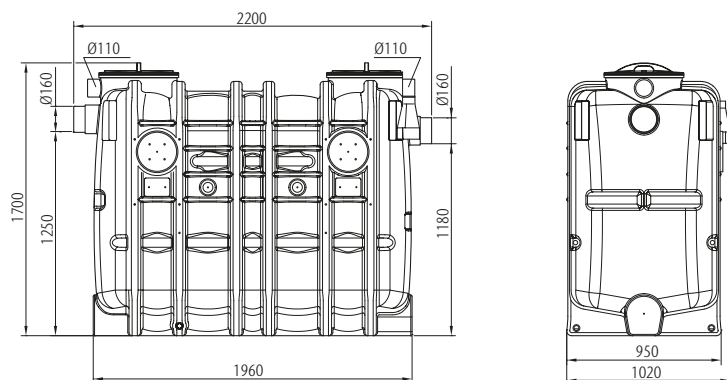


LipuJet P-OB 5,5/550

Art.nr. 0170.19.31

RSK-nr. 561 92 45

NS 7



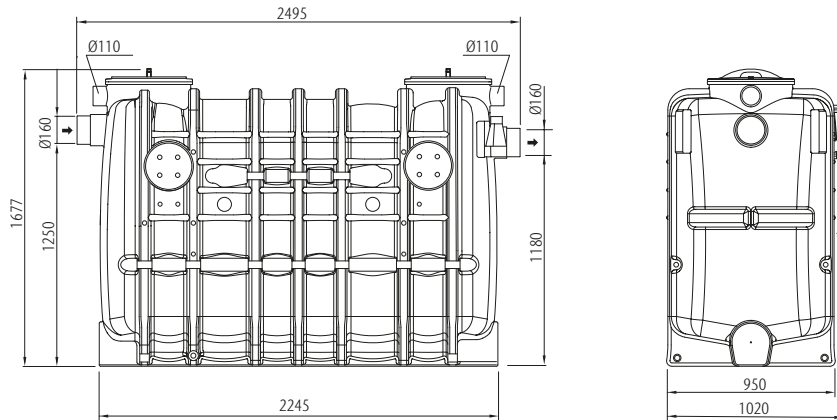
LipuJet P-OB 7/700

Art.nr. 0170.19.32

RSK-nr. 561 80 23

Dimensioner

NS 8,5

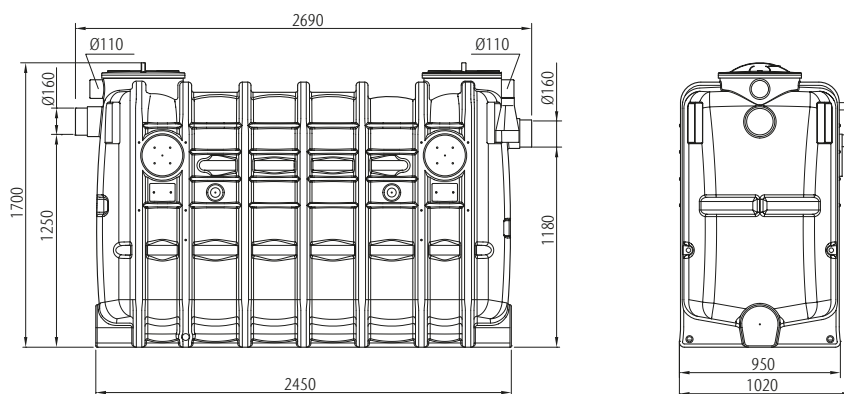


LipuJet P-OB 8,5/850

Art.nr. 0170.19.33

RSK-nr. 561 92 46

NS 10



LipuJet P-OB 10/1000

Art.nr. 0170.19.34

RSK-nr. 561 80 24

Kvaliteten stannar inte vid produkten

ACO är ledande tillverkare av dräneringslösningar och experter i dränering. Genom utbildningar kan vi göra ditt och dina kollegers dagliga arbete enklare samt säkerställa långsiktig kvalitet med avvattningslösningar för framtidens miljöförhållanden. För att få en hållbar lösning, både tekniskt och miljömässigt, delar vi med oss av våra kunskaper genom hela projektet.



train

Information och utbildning

I ACO delar vi den globala ACO-gruppens know-how med återförsäljare, planerare, arkitekter och tillverkare. Vi informerar om nyheter samt utbildar teoretisk och praktisk tillämpning av våra produkter och lösningar.



design

Dimensionering och projektering

I samband med projektering av avvattningshantering erbjuds flera olika lösningar. Men vilken är den mest ekonomiskt fördelaktiga samt tekniskt säkraste dräneringslösningen? Kontakta vår teknisk support.



support

Planering av leveranser, installationsrådgivning och driftsättning

Att se till att anläggningen är korrekt slutmonterad, funktionstestad och certifierad mot myndighets- och normkrav är en trygghet.



care

Tillsyn och underhåll

ACO:s produkter är tillverkade för en lång livslängd. Teckna ett serviceavtal för underhåll och säkerställ att livslängden blir optimerad. Anläggningen kontrolleras för fortsatt drift och certifieras mot normkrav.



train



design



support



care

ACO Servicekedja

ACO:s servicekedja innebär utbildning, verktyg, service och underhåll.

Alla produkter från ACO Nordic
bidrar till ACO:s systemkedja



-
- Amfibieskydd
 - Fettavskiljare
 - Linjeavvattning
 - Markarmering
 - Oljeavskiljare
 - Pumpstation – mark
 - Punktavvattning
 - Regnvattenuppsamling
 - Skrapgaller
 - Slamavskiljare
 - Sport och fritid
 - Stärkelseavskiljare
-

ACO Nordic AB

Huvudkontor

Industrivägen 4
433 61 Sävedalen
Tel. 031-338 97 00

info@aco-nordic.se
www.aco-nordic.se

Försäljningskontor

Lindetorpsvägen 11
121 63 Johanneshov
Tel. 031-338 97 00

**ACO. creating
the future of drainage**

