

ACO Sludge Trap PE

Slamavskiljare

För inomhusinstallation
PEHD

Slamavskiljare för inomhusinstallation

Enligt SS-EN 1825

ACO Sludge Trap PE

ACO Sludge Trap PE är en slamavskiljare för inomhusinstallation och är avsedd för behandling av spillvatten.

ACO Sludge Trap PE kan med fördel användas som ett förkopplat slamfång före separat avskiljare. Den lämpar sig även för komplettering av befintligt slamfång där kapaciteten anses otillräcklig.

Avskiljaren skall installeras inomhus i frostfritt utrymme med möjlighet till enkel åtkomst. ACO Sludge Trap PE har små byggmått och låg vikt som underlättar installation i trånga utrymmen. Tankens inneryta har blank finish, vilket förenklar rengöringen.

ACO Sludge Trap PE är avsedd för tömning via slang som förs ner i halsarna. Halsarna, som även är avsedda för inspektion och rengöring, är försedda med lukttäta lock med snabbblås.

Rekommenderade applikationer

Som förkopplat slamfång till inomhusplacerade olje- och fettavskiljare där separat förkopplat slamfång krävs:

- Biltvätt
- Bilverkstad
- Pakeringsplatser
- Industrier





Utrustning

- Inspektions- och tömningsöppningar Ø 450 mm
- Lukttäta och låsbara lock med snabbblås
- Integrerat slamfång
- Anslutning för påfyllningsarmatur
- Luftningsanslutning

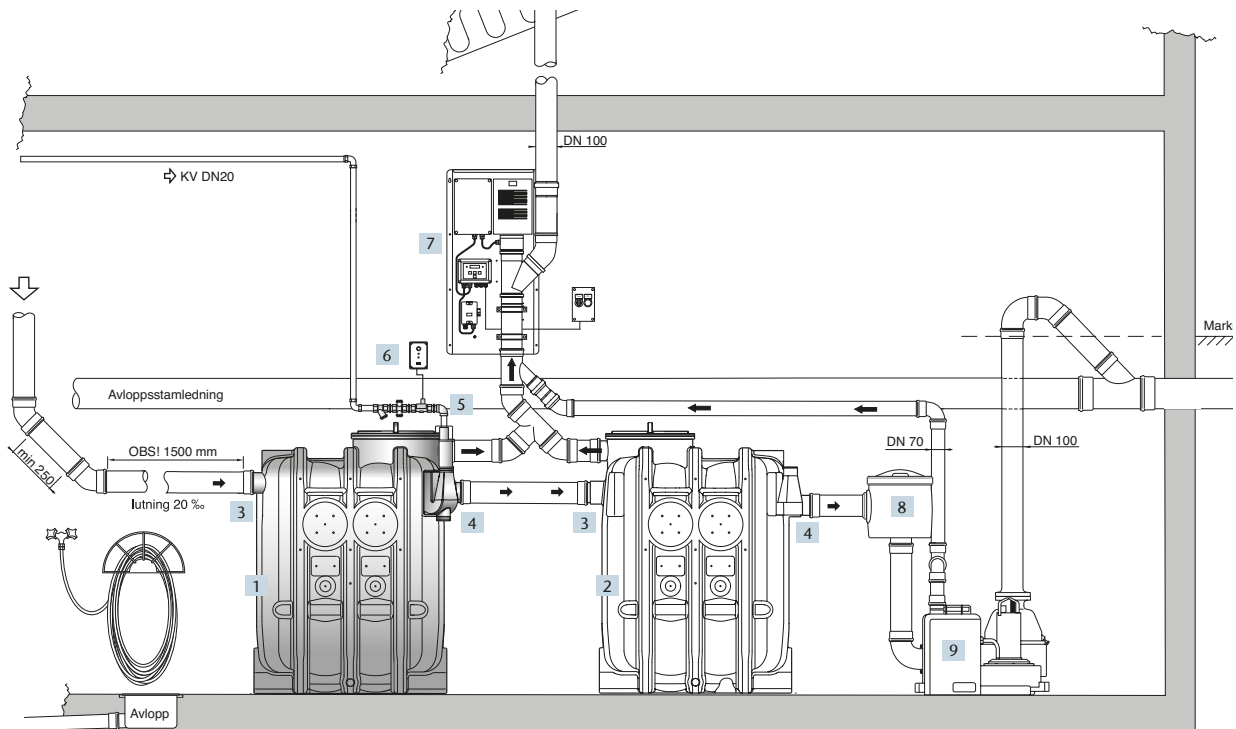
Tillval

- ACO Procurat T5-5, med slamgivare för slamskikt
- ACO Procurat Pro T5 Inne, monteringsjänst för larm och givare
- ACO Refill System
- ACO UVO-3, ventilationsluftrenare
- ACO Viso, synglas

Material

- Tank: PEHD
- Tätningar: NBR-gummi

Principinstallation



- | | | |
|----------------------|---|--|
| 1 ACO Sludge Trap PE | 5 ACO VAP (tillval)
Vattenpåfyllningsarmatur | 9 ACO Muli Star DDP
Pumpautomat (tillval) |
| 2 Avskiljare | 6 ACO Refill (tillval)
Påfyllningsautomatik | |
| 3 Inlopp | 7 ACO UVO-3 (tillval)
Ventilationsluftrenare | |
| 4 Utlopp | 8 ACO Proflex
Provtagningsenhet (tillval) | |

Kapacitet

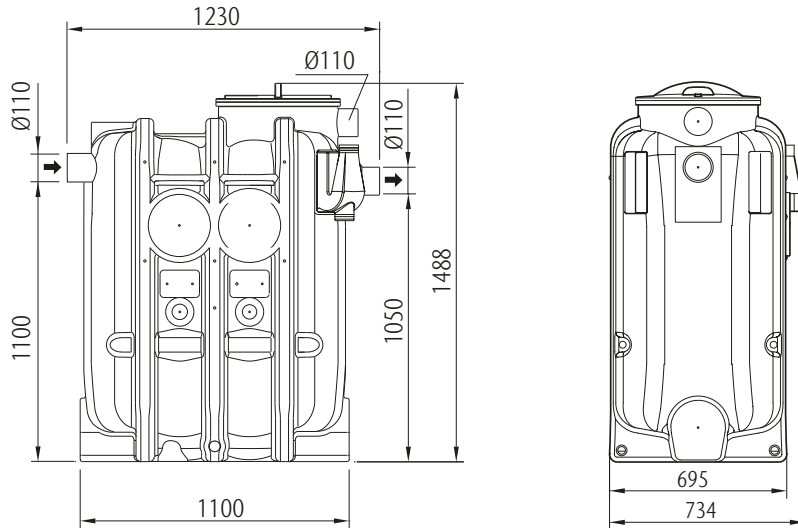
ACO Slude Trap PE

Modell	Lagringsvolym slam [liter]	Total vätskevolym [liter]	Slamhöjd vid max lagringsvolym [mm]	Tömningshöjd för slam* [mm]	Högsta vikt bottendel [kg]
PE 450/110	400	450	940	540	62
PE 1500/160	1400	1480	1160	680	79

* 50 % av max lagringsvolym

Dimensioner

450 liter

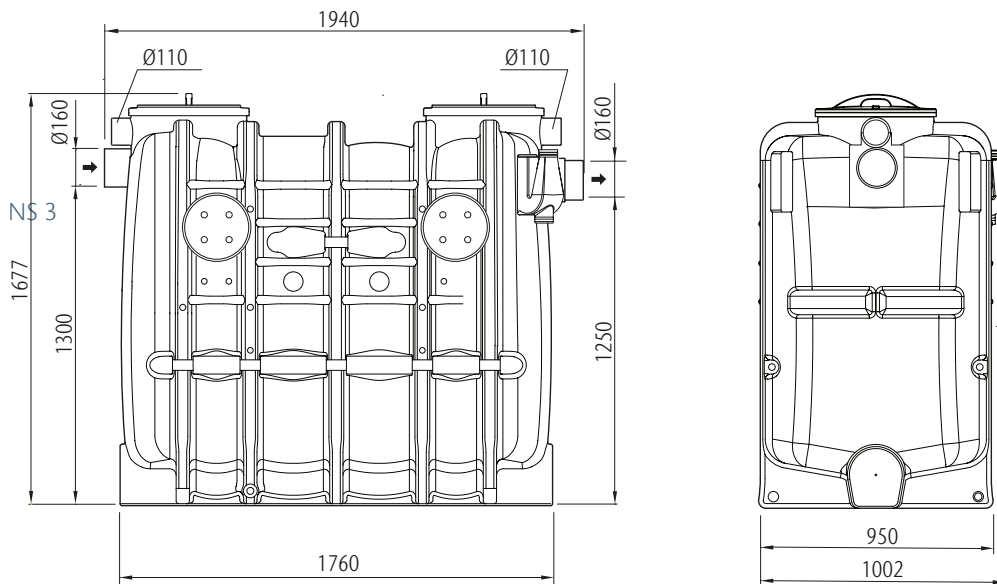


Sludge Trap PE 450/110

Art.nr. 0170.33.64

RSK-nr. 565 20 95

1500 liter



Sludge Trap PE 1500/160

Art.nr. 0170.33.65

RSK-nr. 565 20 97

Kvaliteten stannar inte vid produkten

ACO är ledande tillverkare av dräneringslösningar och experter i dränering. Genom utbildningar kan vi göra ditt och dina kollegers dagliga arbete enklare samt säkerställa långsiktig kvalitet med avvattningslösningar för framtidens miljöförhållanden. För att få en hållbar lösning, både tekniskt och miljömässigt, delar vi med oss av våra kunskaper genom hela projektet.



train

Information och utbildning

I ACO delar vi den globala ACO-gruppens know-how med återförsäljare, planerare, arkitekter och tillverkare. Vi informerar om nyheter samt utbildar teoretisk och praktisk tillämpning av våra produkter och lösningar.



design

Dimensionering och projektering

I samband med projektering av avvattningshantering erbjuds flera olika lösningar. Men vilken är den mest ekonomiskt fördelaktiga samt tekniskt säkraste dräneringslösningen? Kontakta vår teknisk support.



support

Planering av leveranser, installationsrådgivning och driftsättning

Att se till att anläggningen är korrekt slutmonterad, funktionstestad och certifierad mot myndighets- och normkrav är en trygghet.



care

Tillsyn och underhåll

ACO:s produkter är tillverkade för en lång livslängd. Teckna ett serviceavtal för underhåll och säkerställ att livslängden blir optimerad. Anläggningen kontrolleras för fortsatt drift och certifieras mot normkrav.



train



design



support



care

ACO Servicekedja

ACO:s servicekedja innebär utbildning, verktyg, service och underhåll.

Alla produkter från ACO Nordic
bidrar till ACO:s systemkedja



-
- Amfibieskydd
 - Fettavskiljare
 - Linjeavvattning
 - Markarmering
 - Oljeavskiljare
 - Pumpstation – mark
 - Punktavvattning
 - Regnvattenuppsamling
 - Skrapgaller
 - Slamavskiljare
 - Sport och fritid
 - Stärkelseavskiljare
-

ACO Nordic AB

Huvudkontor

Industrivägen 4
433 61 Sävedalen
Tel. 031-338 97 00

info@aco-nordic.se
www.aco-nordic.se

Försäljningskontor

Lindetorpsvägen 11
121 63 Johanneshov
Tel. 031-338 97 00

**ACO. creating
the future of drainage**

