



VOTEC

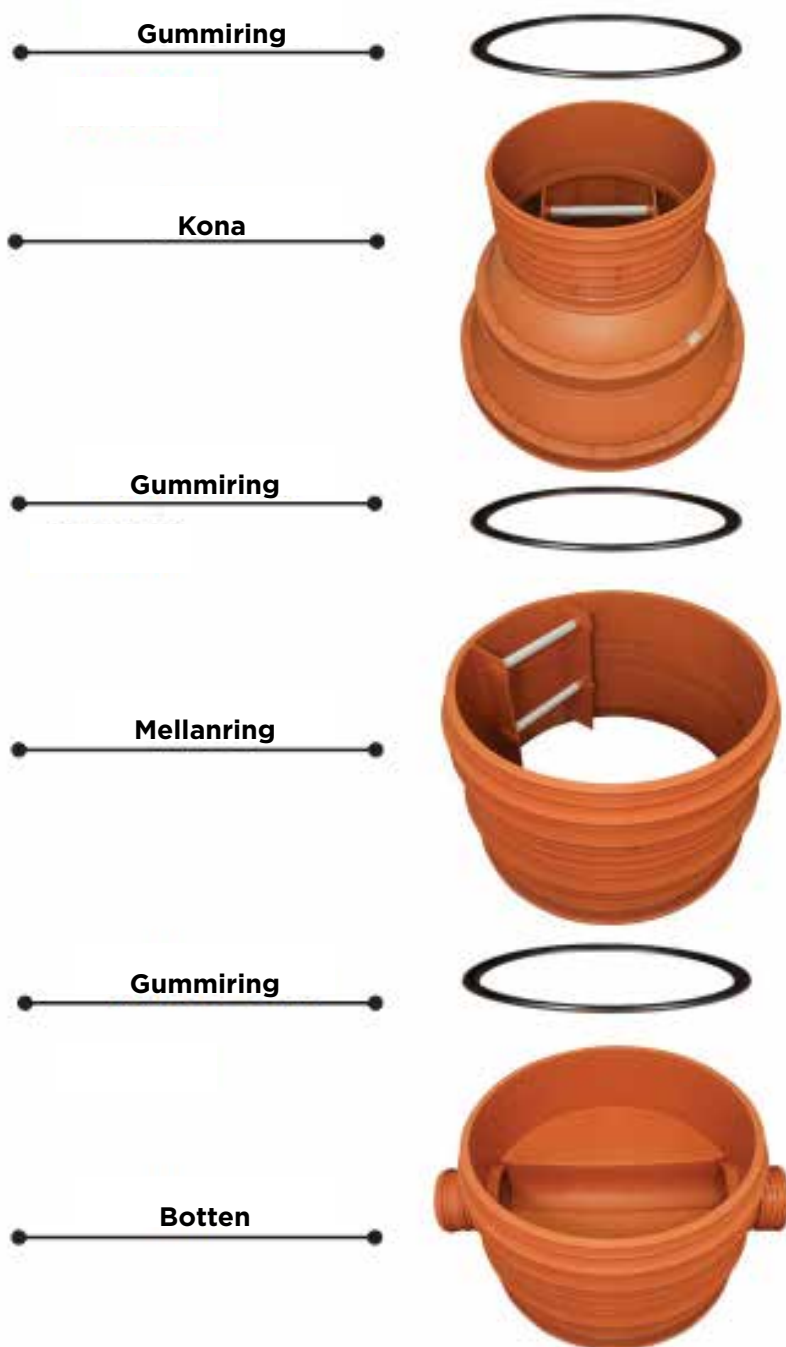
BRUNNAR
PRODUKTINFORMATION OCH
INSTALLATIONSANVISNING



TILLSYNS- OCH NEDSTIGNINGSBRUNNAR

Inledning

Sortimentet omfattar tillsynsbrunnar 600 och nedstigningsbrunnar 1000 som är tillverkade i PE och PP enligt EN-standard 13598-2. De finns både för rak och dubbelavgrenad, passar släta och korrugerade rör i flera dimensioner. Tillsynsbrunn 600 finns med anslutningsdimensioner 200, 250 och 315. Nedstigningsbrunn 1000 finns med anslutningsdimensioner 200, 250, 315, 400 och 500.



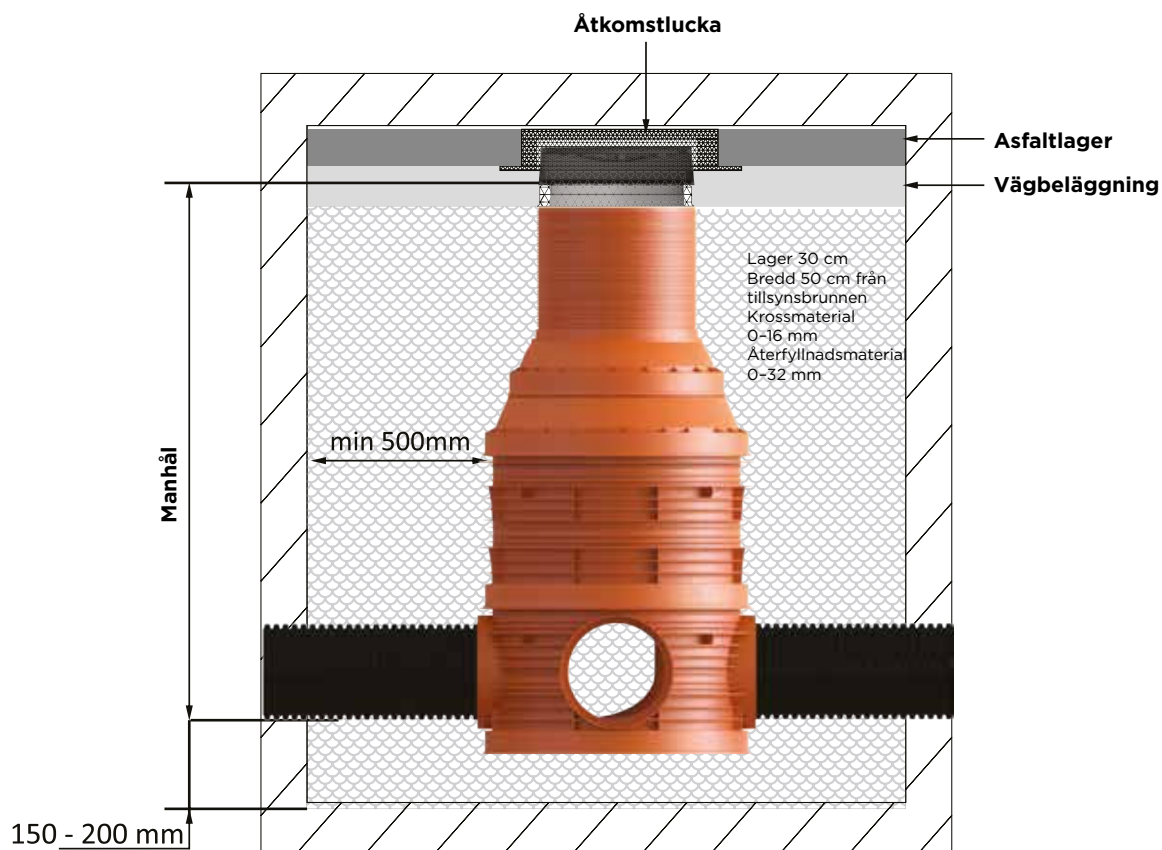
Produkterna sätts ihop på plats, där alla delar säljs separat.

TILLSYNS- OCH NEDSTIGNINGSBRUNNAR

Installation

Brunnarna skall ställas på en bädd av hårdgjord och välgraderat friktionsmaterial med tjocklek minst 15 cm. Vid närvaro av grundvatten kan brunnsbotten gjutas in i betong.

Återfyllnaden får ske i lager om max 30 cm, och återfyllningen skall sträcka sig minst 50 cm utanför brunnen. Max kornstorlek för bädd och kringfyllnad är 32 mm.



Fyllnadsmaterial för brunn

Samma material som för grunden måste användas. Fyll brunnen korrekt. Kornmaterial ska komprimeras till lager på max 30 cm, med minst 50 cm bredd från brunnen. Fyllningen runt och under brunnen är viktig för att förhindra eventuell deformation och lutning. Installation och komprimering utförs enligt AMA Anläggning.

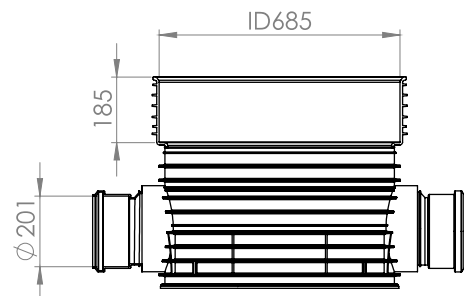
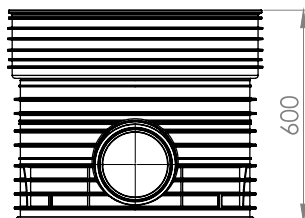
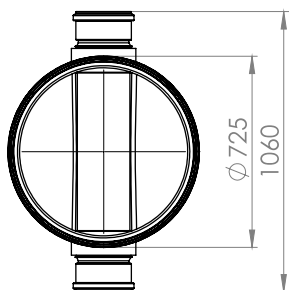
TILLSYNS- OCH NEDSTIGNINGSBRUNNAR

Anvisningar för förvaring och transport

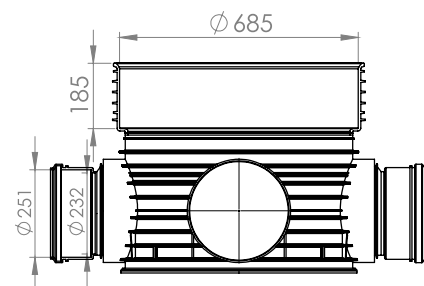
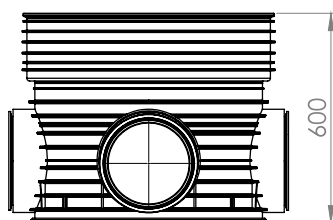
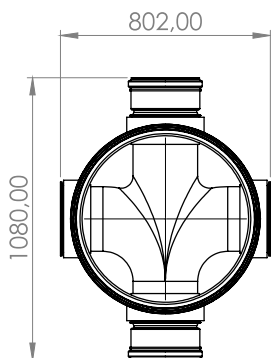
1. Under förvaring och transport får brunnens komponenter inte förvaras ovanpå vassa eller spetsiga föremål eftersom punktvis överbelastning inte får förekomma.
2. Vid avlastning av brunnar från lastbil till gaffeltruck ska remmar användas och brunnarna får inte släppas från hög höjd.
3. Undvik att dra brunnarna över vassa kanter eller spetsiga föremål vid flytt.
4. Förvaringshöjden beror på komponenternas geometri, men höjder över 2,5 meter rekommenderas inte.
5. Produkterna kan förvaras utomhus eftersom de har UV-skydd. Vid längre förvaringstider än 2 år krävs skydd mot direkt solljus.
6. Låga temperaturer är inget problem med komponenterna till brunnar eftersom PE och PP är stabila ned till -35 °C. Däremot kan tätningringarna i gummi bli mindre elastiska, vilket kan för svåra installationen.
7. Produkterna får inte komma i kontakt med organiska lösningsmedel eller öppna flammor.

TILLSYNSBRUNNAR 600 SLÄTA RÖR

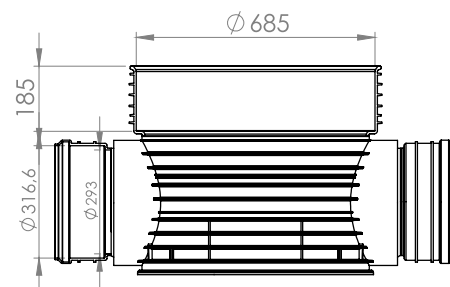
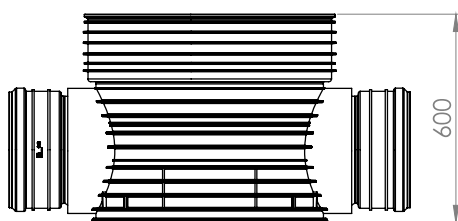
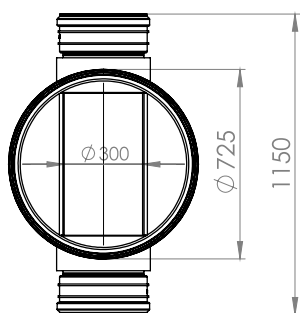
Art nr	Benämning	Utförande	Färg
2370376	600, DN200	Rak, utan packning	Svart



Art nr	Benämning	Utförande	Färg
2370378	600, DN250	Rak, utan packning	Svart

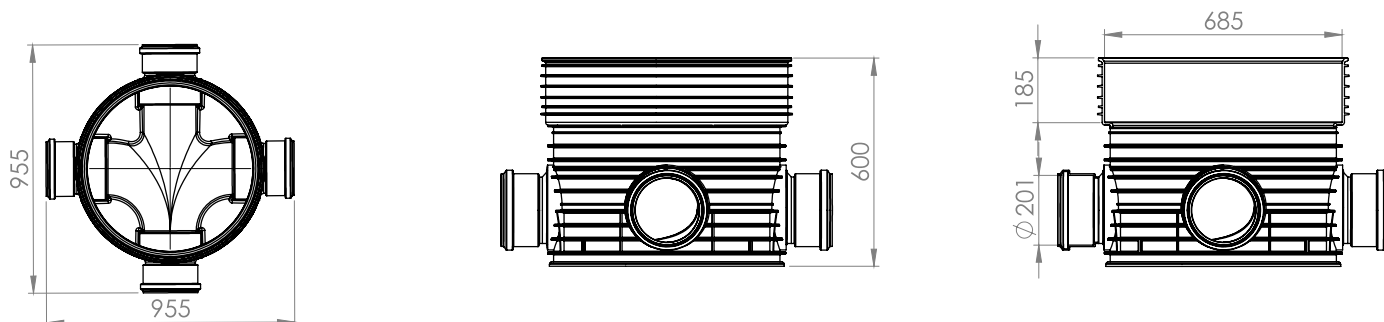


Art nr	Benämning	Utförande	Färg
2370380	600, DN315	Rak, utan packning	Svart

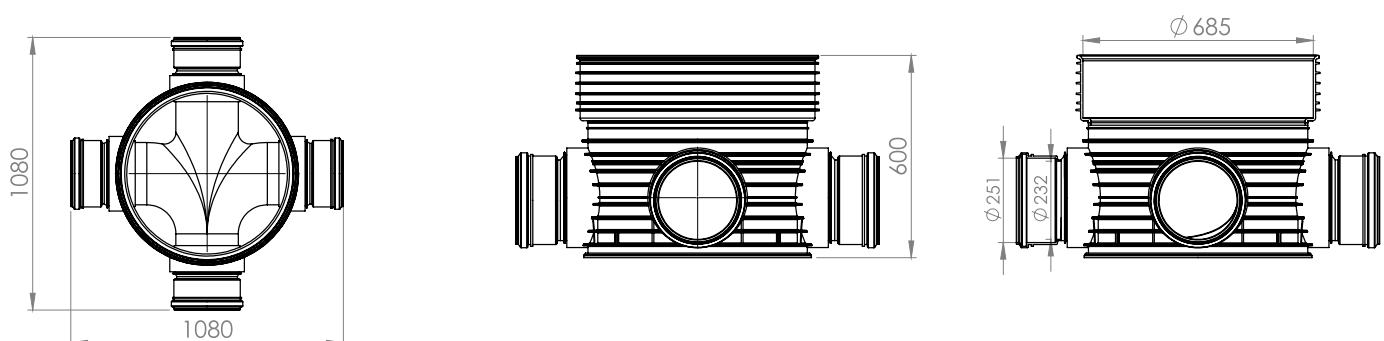


TILLSYNSBRUNNAR 600 SLÄTA RÖR

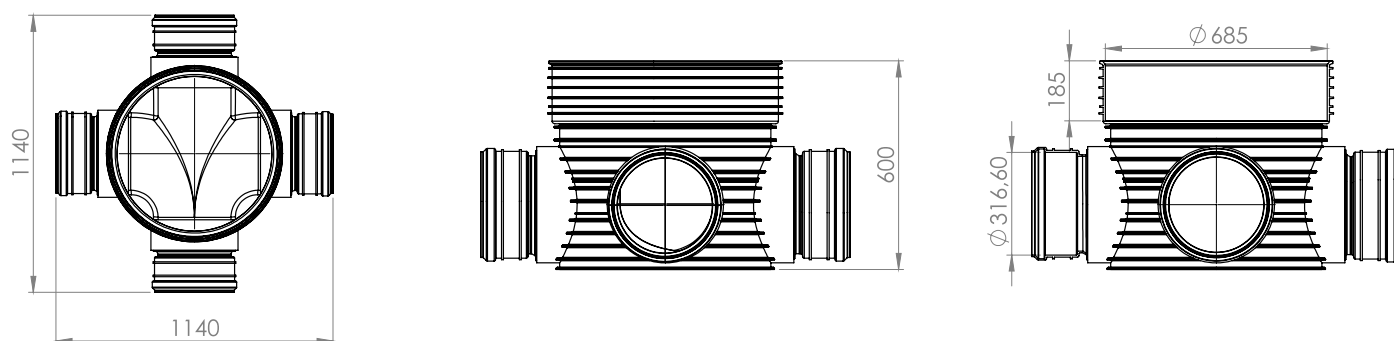
Art nr	Benämning	Utförande	Färg
2370382	600, DN200	Dubbelavgrenad, utan packning	Svart



Art nr	Benämning	Utförande	Färg
2370384	600, DN250	Dubbelavgrenad, utan packning	Svart

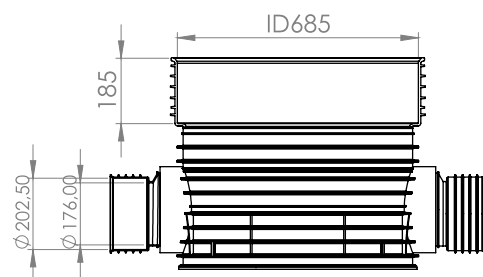
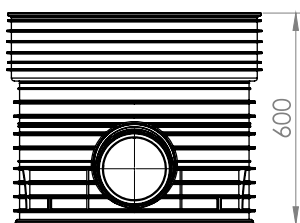
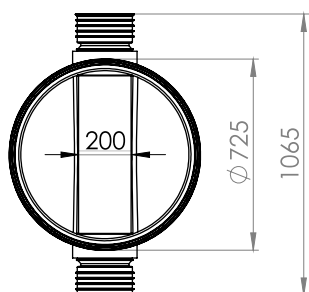


Art nr	Benämning	Utförande	Färg
2370386	600, DN315	Dubbelavgrenad, utan packning	Svart

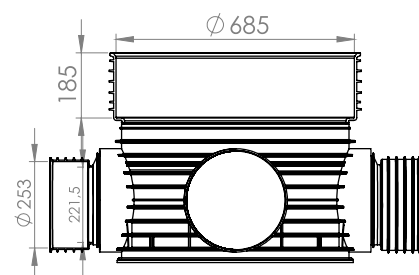
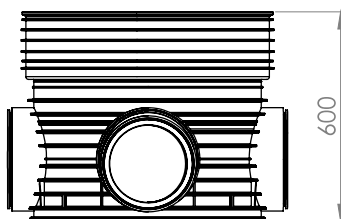
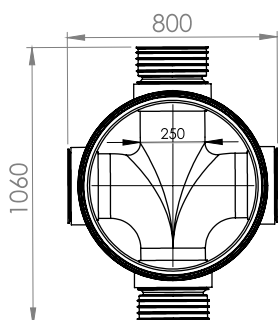


TILLSYNSBRUNNAR 600 KORRUGERADE RÖR

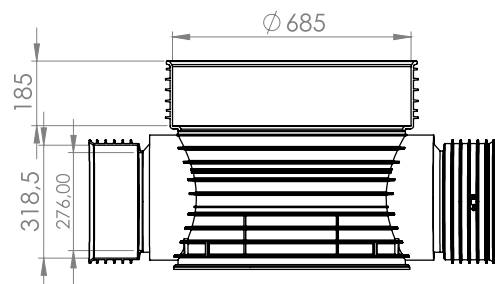
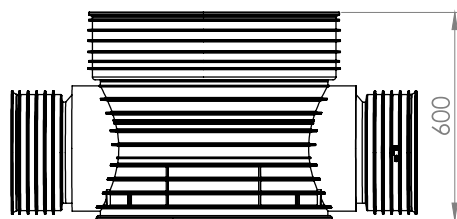
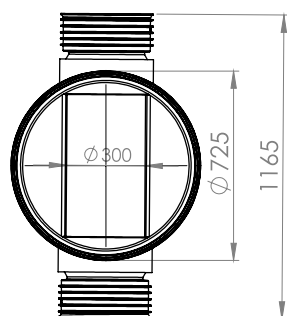
Art nr	Benämning	Utförande	Färg
2370377	600, DN200	Rak, utan packning	Svart



Art nr	Benämning	Utförande	Färg
2370379	600, DN250	Rak, utan packning	Svart

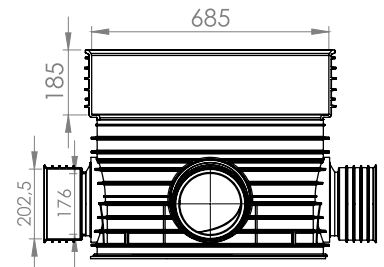
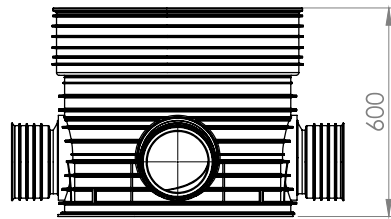
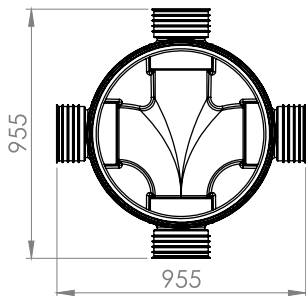


Art nr	Benämning	Utförande	Färg
2370381	600, DN315	Rak, utan packning	Svart

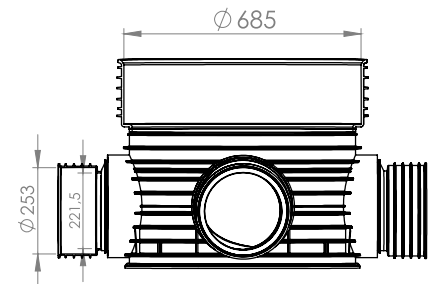
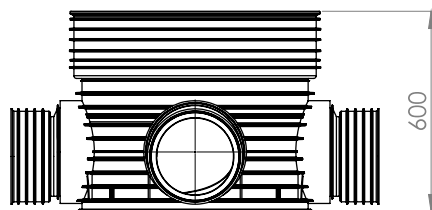
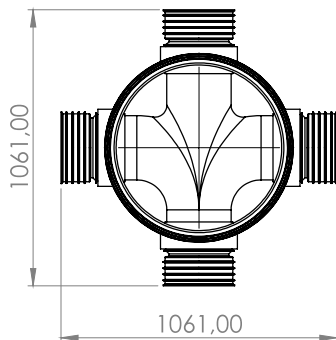


TILLSYNSBRUNNAR 600 KORRUGERADE RÖR

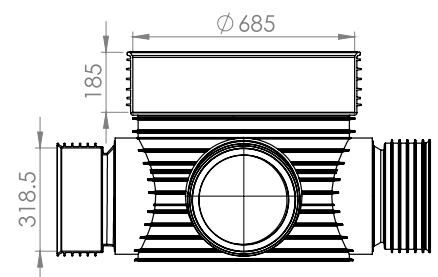
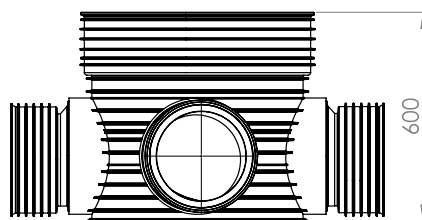
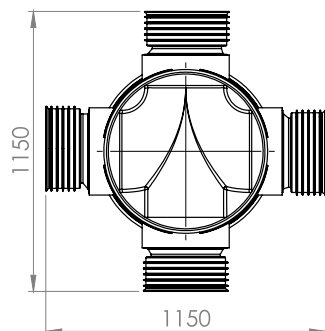
Art nr	Benämning	Utförande	Färg
2370383	600, DN200	Dubbelavgrenad, utan packning	Terrakotta



Art nr	Benämning	Utförande	Färg
2370385	600, DN250	Dubbelavgrenad, utan packning	Terrakotta



Art nr	Benämning	Utförande	Färg
2370387	600, DN315	Dubbelavgrenad, utan packning	Terrakotta



TILLSYNSBRUNNAR 600 TILLBEHÖR

STIGARRÖR

Art nr	Utförande	Färg
2435486	Ø600 mm, 3 m, utan packning	Svart/grön



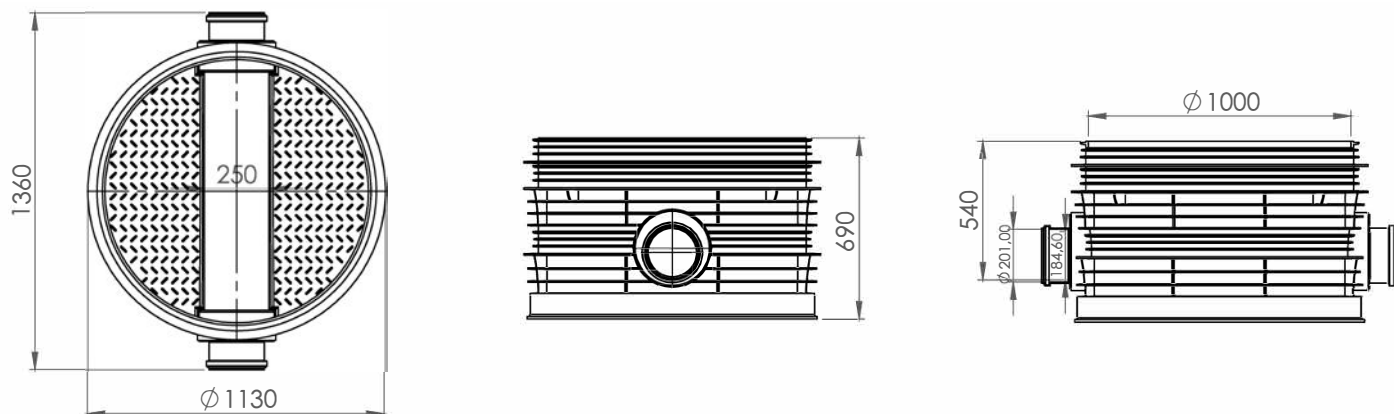
GUMMIPACKNING

Art nr	Utförande	Färg
2435493	Ø 600 mm	Svart

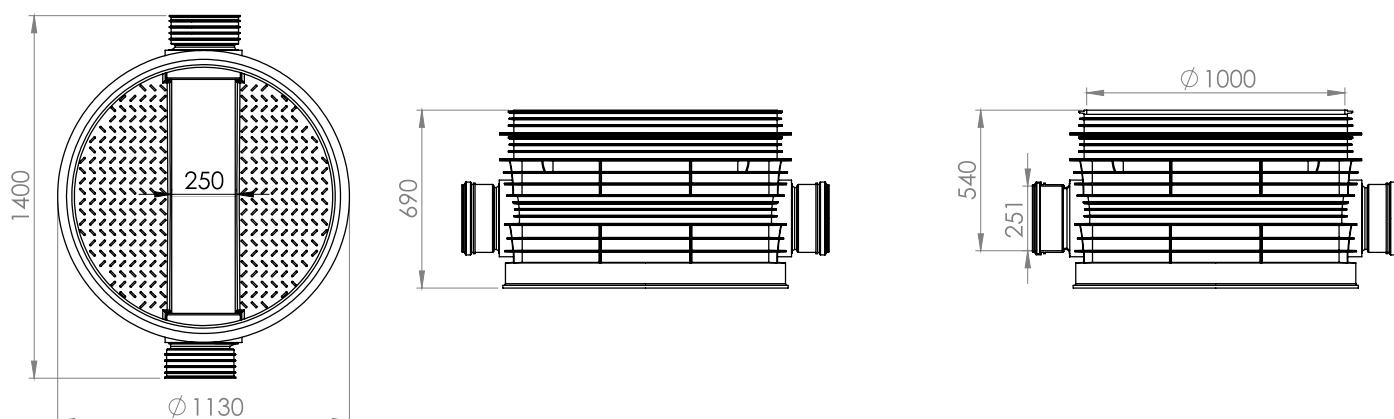


NEDSTIGNINGSBRUNNAR 1 000 SLÄTA RÖR

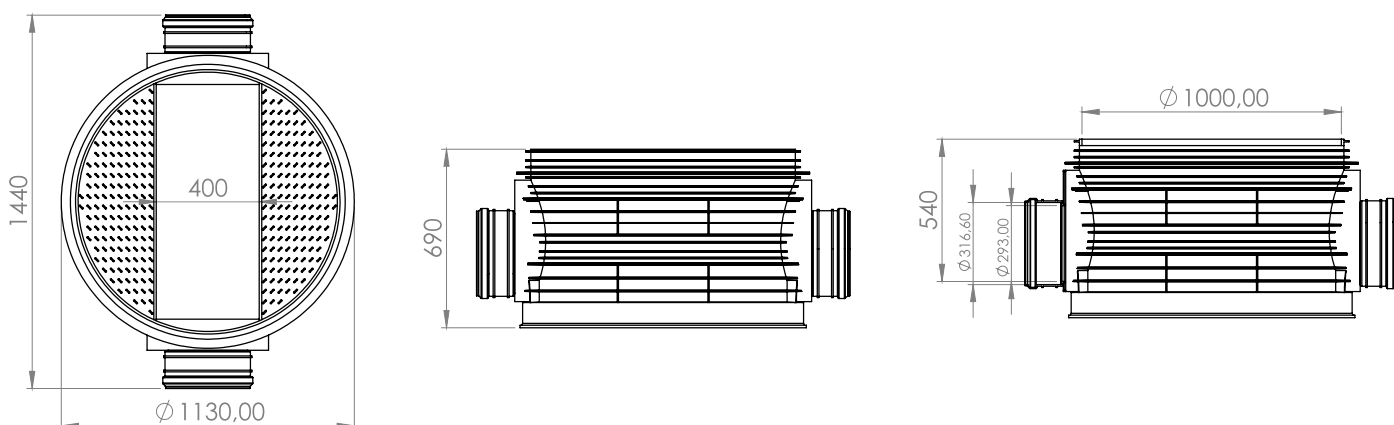
Art nr	Benämning	Utförande	Färg
2370388	1 000, DN200	Rak, utan packning	Terrakotta



Art nr	Benämning	Utförande	Färg
2370390	1 000, DN250	Rak, utan packning	Terrakotta

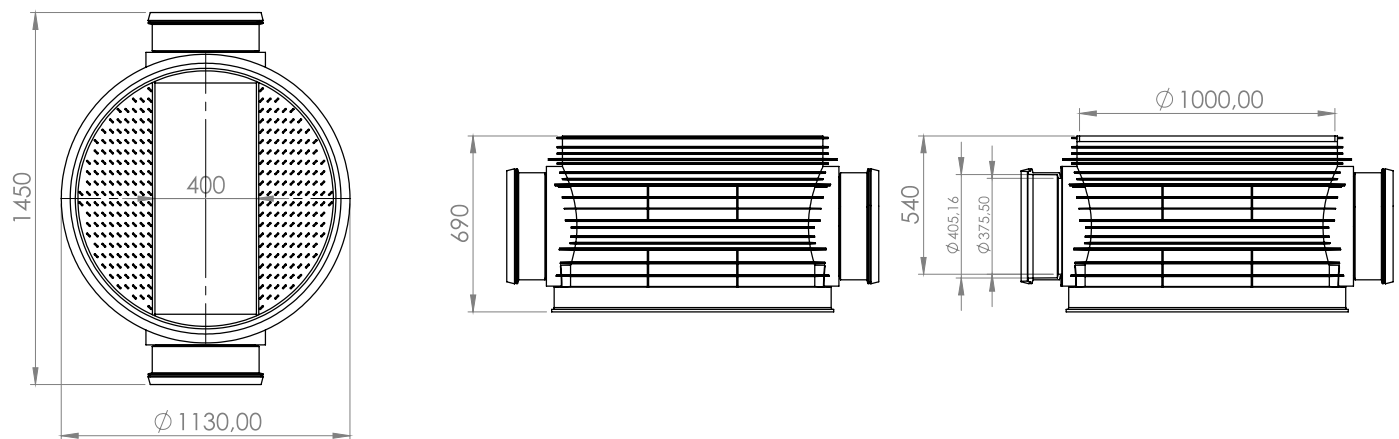


Art nr	Benämning	Utförande	Färg
2370392	1 000, DN315	Rak, utan packning	Terrakotta

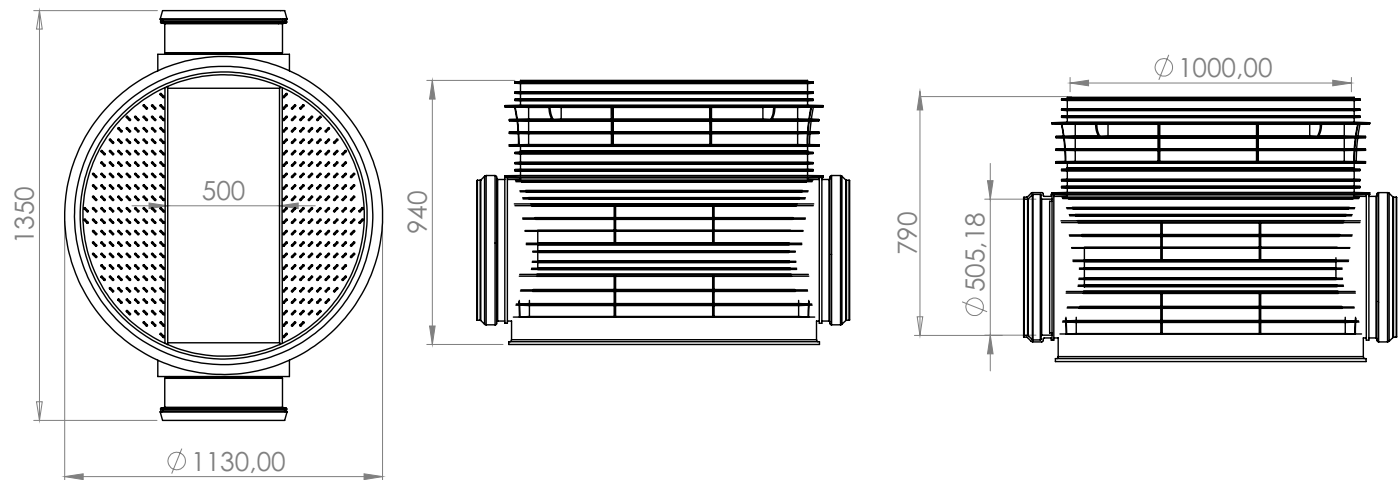


NEDSTIGNINGSBRUNNAR 1 000 SLÄTA RÖR

Art nr	Benämning	Utförande	Färg
2370400	1 000, DN400	Rak, utan packning	Terrakotta

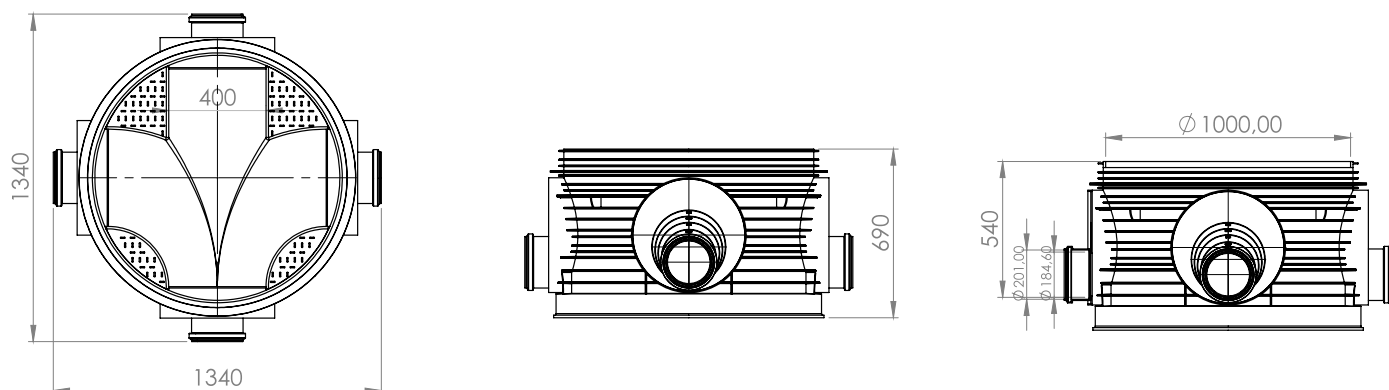


Art nr	Benämning	Utförande	Färg
2370401	1 000, DN500	Rak, utan packning	Terrakotta

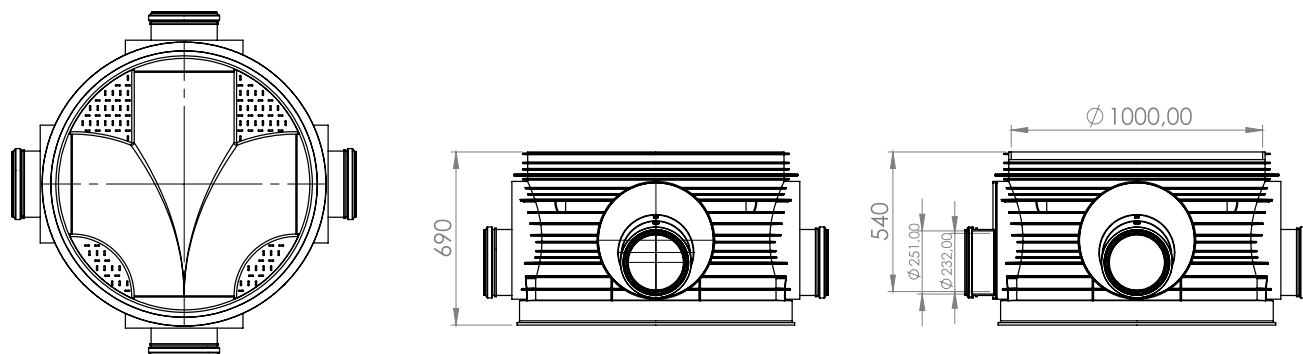


NEDSTIGNINGSBRUNNAR 1 000 SLÄTA RÖR

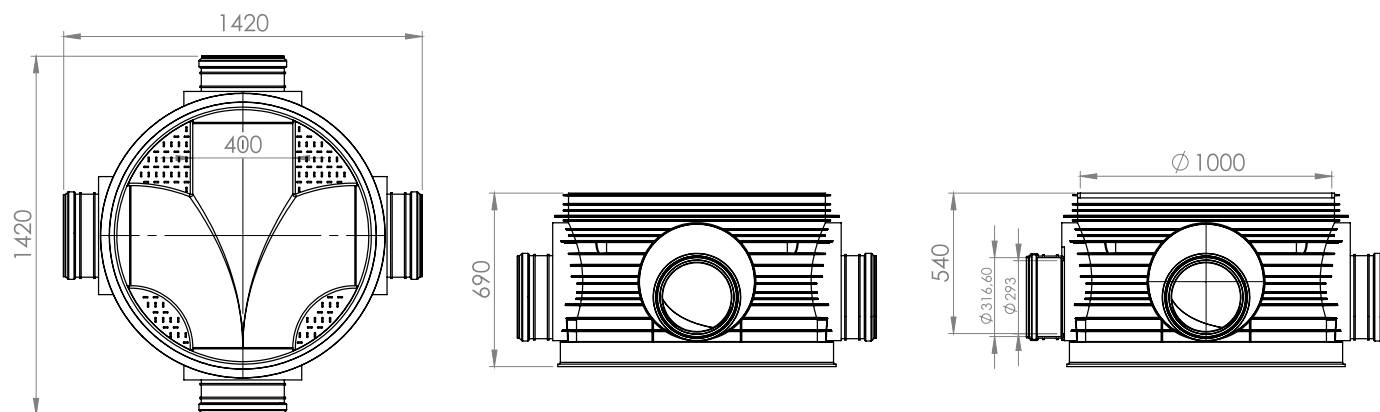
Art nr	Benämning	Utförande	Färg
2370394	1 000, DN200	Dubbelavgrenad, utan packning	Terrakotta



Art nr	Benämning	Utförande	Färg
2370396	1 000, DN250	Dubbelavgrenad, utan packning	Terrakotta

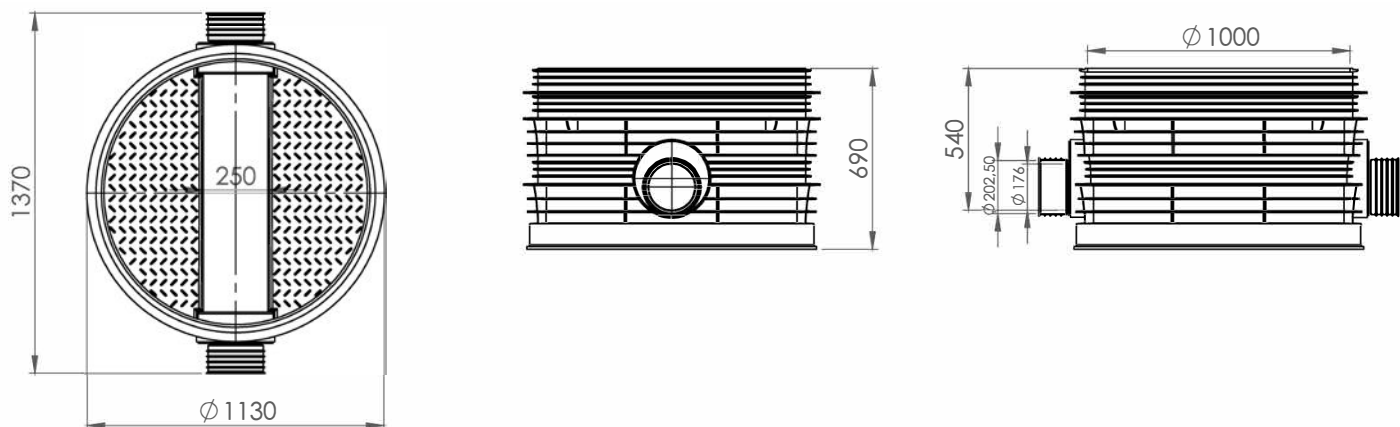


Art nr	Benämning	Utförande	Färg
2370398	1 000, DN315	Dubbelavgrenad, utan packning	Terrakotta

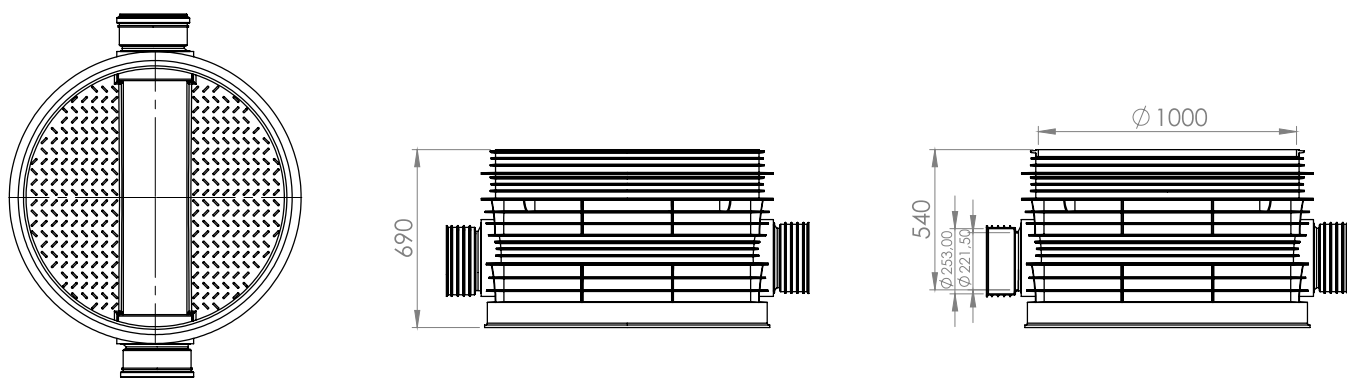


NEDSTIGNINGSBRUNNAR 1 000 KORRUGERADE RÖR

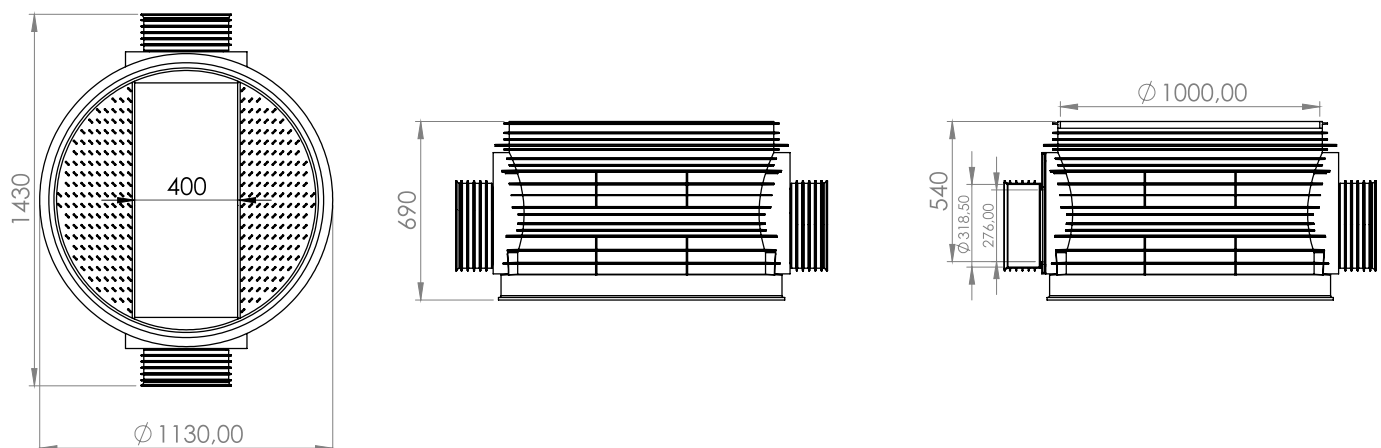
Art nr	Benämning	Utförande	Färg
2370389	1 000, DN200	Rak, utan packning	Terrakotta



Art nr	Benämning	Utförande	Färg
2370391	1 000, DN250	Rak, utan packning	Terrakotta

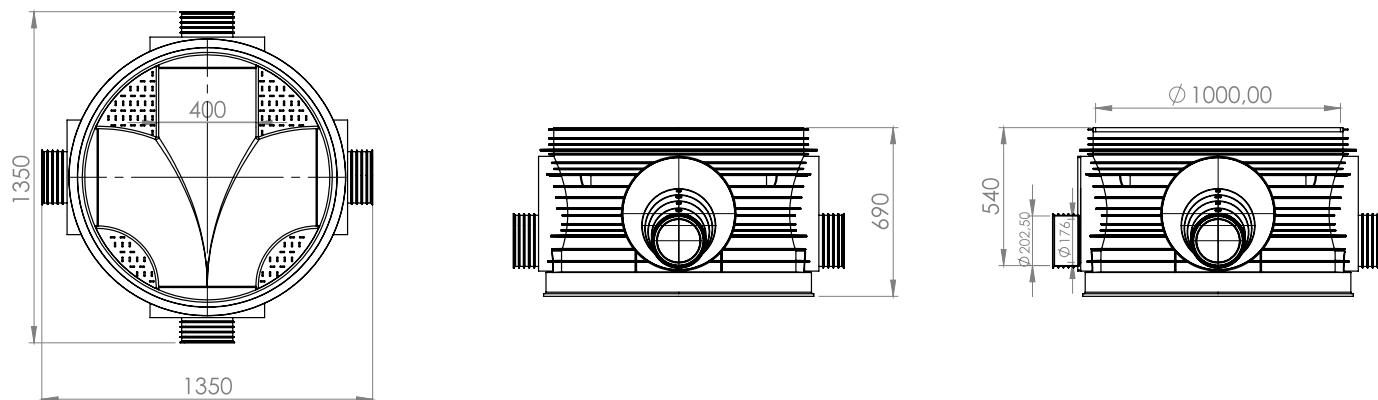


Art nr	Benämning	Utförande	Färg
2370393	600, DN315	Rak, utan packning	Terrakotta

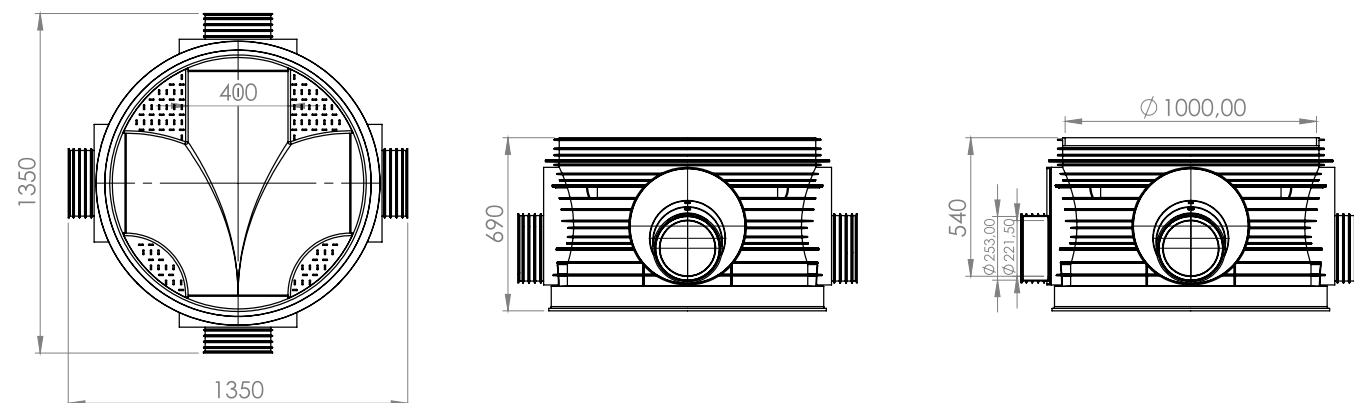


NEDSTIGNINGSBRUNNAR 1 000 KORRUGERADE RÖR

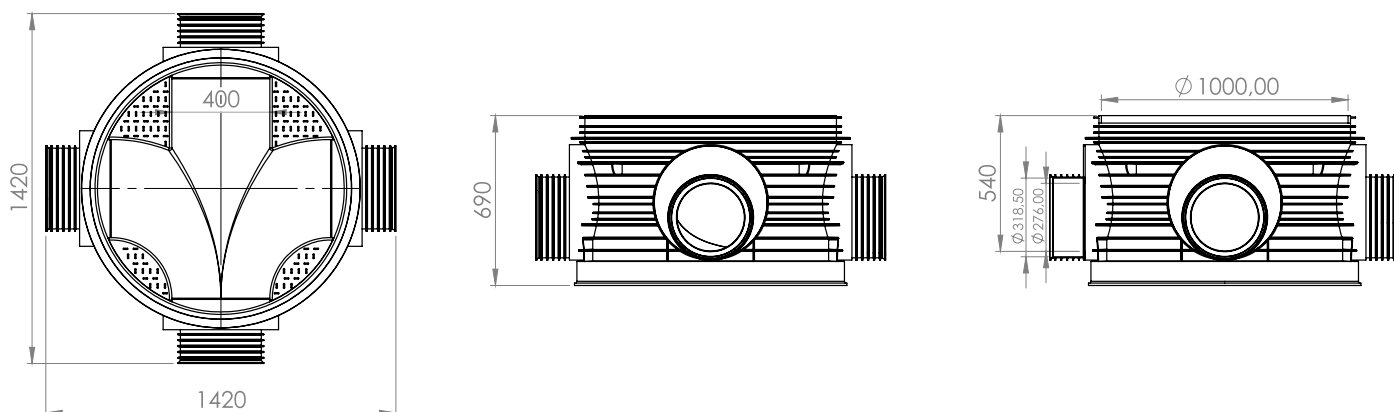
Art nr	Benämning	Utförande	Färg
2370395	1 000, DN200	Dubbelavgrenad, utan packning	Terrakotta



Art nr	Benämning	Utförande	Färg
2370397	1 000, DN250	Dubbelavgrenad, utan packning	Terrakotta



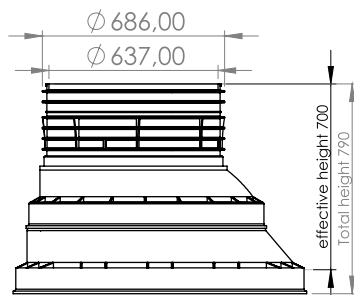
Art nr	Benämning	Utförande	Färg
2370399	1 000, DN315	Dubbelavgrenad, utan packning	Terrakotta



NEDSTIGNINGSBRUNNAR 1 000 TILLBEHÖR

KONA

Art nr	Utförande	Färg
2435487	Ø 1 000/630 mm, utan packning	Terrakotta



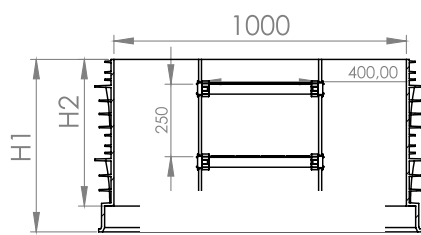
GUMMIPACKNING

Art nr	Utförande	Färg
2435488	Ø 630 mm	Svart

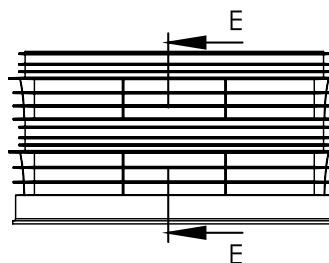


MELLANRING

Art nr	Benämning	H1 Total höjd mm	H2 Effektiv höjd mm	Färg
2435489	1 000, utan packning	340	250	Terrakotta
2435490	1 000, utan packning	590	500	Terrakotta
2435491	1 000, utan packning	840	750	Terrakotta
2435492	1 000, utan packning	1 090	1 000	Terrakotta



SECTION E-E



GUMMIPACKNING

Art nr	Utförande	Färg
2435494	Ø 1 000 mm	Svart



