



VOTEC
BRUNNSBETÄCKNINGAR



Brunnsbetäckningar



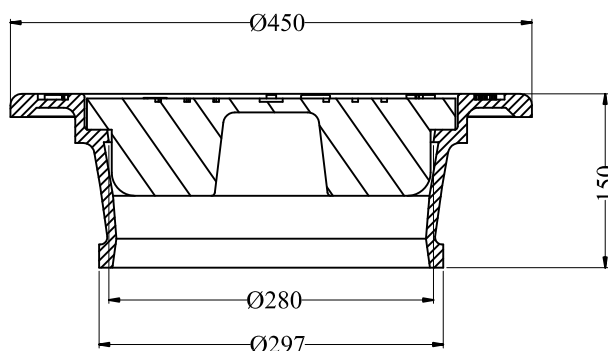
Votec Rund Brunnsbetäckning 315 med tätt lock, försett med låsarmar och dämpningsring.
Passar plastbrunnar med dimension 315 eller 400 mm.

Belastningsklass D-400.

Material: Segjärn.

Tillverkad enligt EN 124:1994.

Art nr	Benämning
6585010	Rund 315 med tätt lock



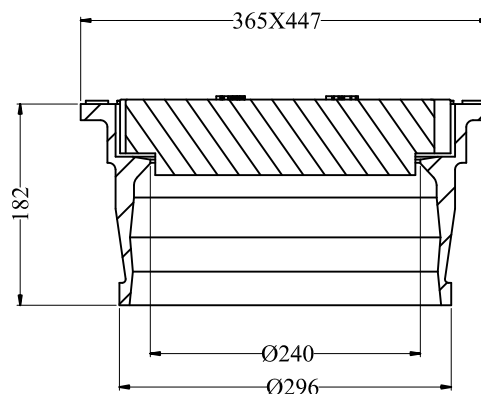
Votec Rektangulär Brunnsbetäckning 315 med gallerlock, försett med låsarmar och gallerdämpning.
Passar plastbrunnar med dimension 315 eller 400 mm.

Belastningsklass D-400.

Material: Segjärn.

Tillverkad enligt EN 124:1994.

Art nr	Benämning
6585011	Rektangulär 315 med gallerlock



Brunnsbetäckningar



Votec Betäckning med fyrkantsram och fastskruvat fyrkantigt tätt lock. M5-skruv.

Öppning: 100x100 mm.

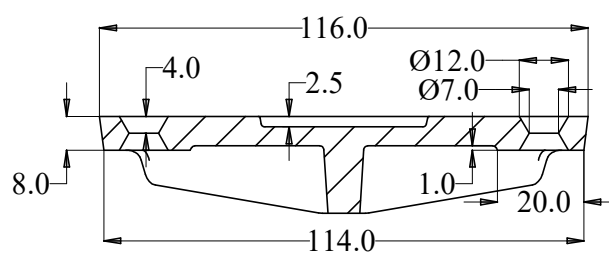
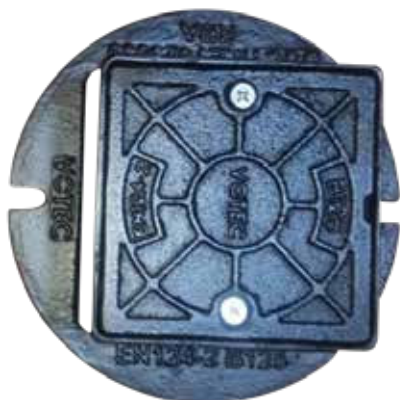
Höjd: 90 mm.

Belastningsklass B-125.

Material: Segjärn.

Tillverkad enligt EN 124:1994.

Art nr	Benämning
7025639	Fyrkantig 150 med tätt lock

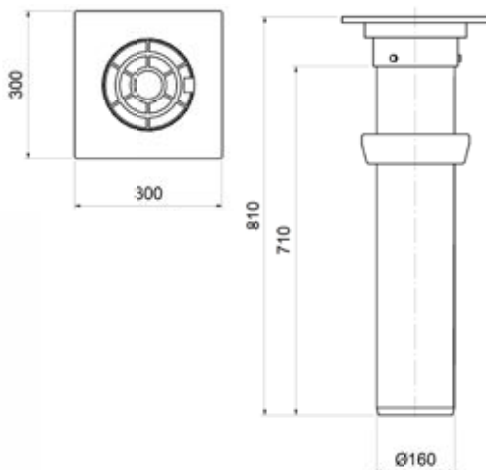


Spolbrunnsbetäckningar



Votec Spolbrunnsbetäckning med teleskoprör i PVC, Ø160 mm, längd 710 mm. Ram och fyrkantigt lock i segjärn. Lock med låsarmar och spetthål samt slitagering under lock. Inklusiv 200/160 manschett
Totalhöjd 810 mm.

Art nr	Benämning
6585272	Fyrkantig teleskopbetäckning 200/160. D400



Votec Spolbrunnsbetäckning med teleskoprör i PVC, Ø160 mm, längd 710 mm. Ram och runt lock i segjärn. Lock med låsarmar och spetthål samt slitagering under lock. Inklusiv 200/160 manschett.
Totalhöjd 810 mm.

Art nr	Benämning
6585273	Rund teleskopbetäckning 200/160. D400

