

**Funktioner:**

- polyetenbehållare med 480 liters kapacitet och upp till 270 liters växlingsvolym
- enkanals impellerpump med insats för fiberskärning och hantering av stora partiklar
- mekanisk tätning (upp till 4 kW) eller kallgjutet tätning (> 5 kW) och axeltätning med mellanliggande oljekammare
- pumphus med flänsad utloppsboj DN 100
- lateralt inlopp med lösfläns DN 150
- ytterligare anslutning 1,5 tum för manuell membranpump
- luftventil med lösfläns DN 100 (Ø 110 mm)
- stjärn-delta-start för 7,5 kW-enhet
- drifttemperatur max. 55 °C
- driftläge S3 – 25 %
- skyddsklass IP 57 – temporärt dränkbar

**Tillämpning:**

- dränering av avloppsvatten från lägenhetshus, industriföretag osv.
- installerad ovan jord i frostfria rum under backflödesnivån

**Leveransomfattning:**

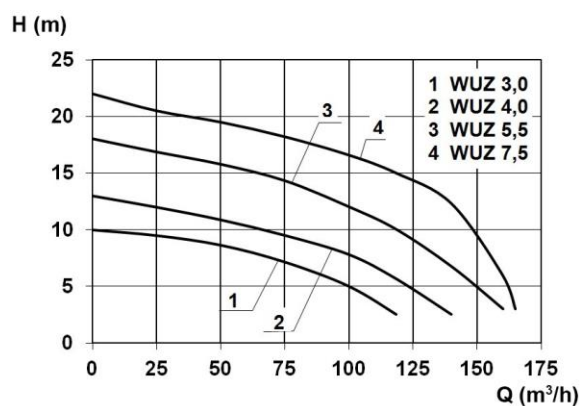
- förmonterad lyftenhet med 3,5 m anslutningskabel till motorn och 3,5 m tryckluftsledning till styrenheten
- inkl. ZPS1: praktisk, pneumatisk nivåkontroll med mikrokontroller, LCD-skärm med oformaterad text för fyllningsnivå, underhåll, drifttimmar, felmeddelande och larmsignal i kopplingsdosan för inomhusinstallation (7,5 kW ZPS1 styrenhet med stjärn-delta-start)
- Obs! Backventil, slussventil och ytterligare kopplingsbeslag är tillval (se tillbehör)

**Produktfördelar:**

- anpassade dimensioner, anpassade inlopp och montering på plats är möjligt
- stor behållarvolym och växlingsvolym (behållare upp till 20 000 liter finns)
- blockeringsfri drift med hantering av 80 mm partiklar
- komfortstyrenhet ingår i leveransen

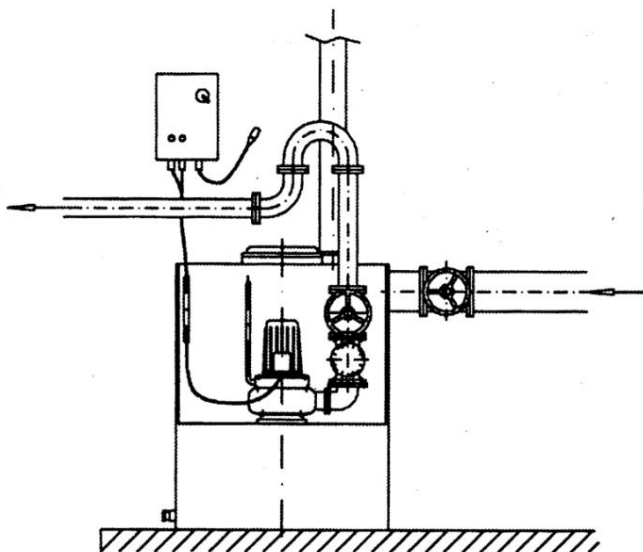
**Tekniska data:**

Art.nr	U [V]	P <sub>1</sub> [W]	P <sub>2</sub> [W]	I (A)	n [min <sup>-1</sup> ]	Q <sub>max</sub> [m <sup>3</sup> /h]	H <sub>max</sub> [m]	SH [mm]	PO	Vikt [kg]
10545	400	4 000	3 000	6,9	1 400	120,0	10,0	80	DN 100	210

**Egenskaper:****Material:**

Motortätning:	axeltätning
Pumptätning:	mekanisk tätning

Exempel på installation:



Dimensioner:

