

# Flygt SX

Pumpar alla sorters vatten, i trånga utrymmen



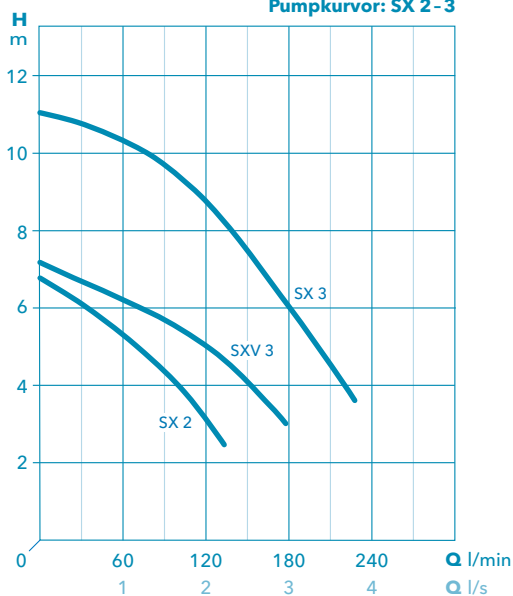
SX 2 / SX 3

SX 5 / SX 7 / SX 11 / SX 15

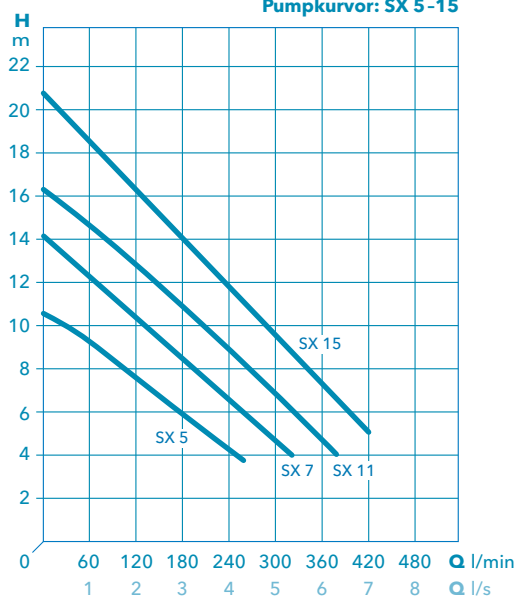
SXV 3

Pumparna i Flygt SX-serien passar de flesta typer av läns- och dräneringsjobb. En kompakt design gör dem både enkla att hantera och lätta att placera där det är trångt. Är utrymmet extra trångt väljer du GW-modellen. Istället för den vanliga nivåvippan, har vi försett den med flottör - en lösning som tar ännu mindre plats. SX-serien av rostfritt stål klarar av att hantera både rent och förorenat vatten. Exempel på bra användningsområden är läns-pumpning, bevattning, dränering av källare, garage, vägtunnlar, upplagsplatser och diken. Ytterligare ett är utpumpning av spillvatten från tvättmaskiner eller biltvättar.

Pumpkurvor: SX 2-3



Pumpkurvor: SX 5-15



# Flygt SX

## Konstruktion

### SX 2-3:

- Ytterkäpa och motorkäpa av rostfritt stål, SS 2333 (AISI 304).
- Tre läpptätningar.

### SX 5-15:

- Ytterkäpa, motorkäpa och kylmantel av rostfritt stål, SS 2333 (AISI 304).
- Tätningssystem med oljehus och miljövänlig giftfri olja samt dubbla tätningar (mekanisk- samt läpptätning).

## Installation

### SX 2-3:

- Bara att ställa ner eller hänga i ett rep och ansluta med en slang.
- Lyfthandtag av glasfiberarmerad noryl.
- 1-fas utförande med stickpropp och nivåvipa. GT-versionen har nivårör för trånga utrymmen.

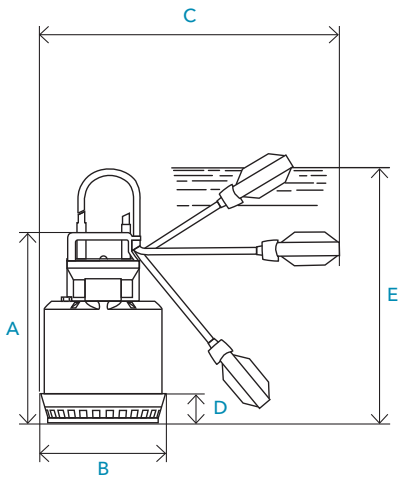
### SX 5-15:

- Bara att ställa ner eller hänga i ett rep och ansluta med en slang.
- Lyfthandtag av rostfritt stål.
- 1-fas utförande har stickpropp och nivåvipa.

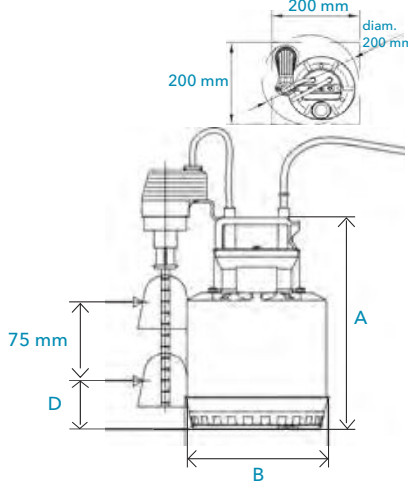
## Tillbehör (till SX 2-3)

- Backventil R32 utv/inv. RSK 588 50 82
- Slangsats 6 m specialslang, slangklämma och nippel. RSK 588 50 81

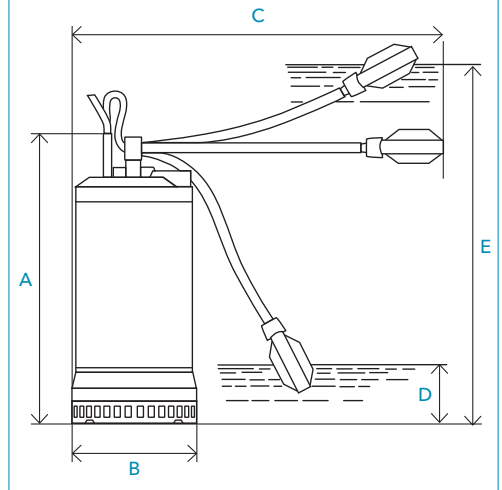
Mättskiss: SX 2-3



Mättskiss: SX 2-3 GW (flottör)



Mättskiss: SX 5-15



D = Miniminivå E = Lägsta startnivå

Pumptyp	RSK	Nivåvipa	Flottör	Effekt kW	Märkström		Max tryckhöjd	Max flöde l/min	Pumputlopp inv. gänga, ø	Max temp. pumpad vätska	Max nedsänk-ningsdjup	Vikt	Mått i mm (se skiss)				
					1-fas, 230 V	3-fas, 400 V							A	B	C	D	E
SXM 2	589 00 79	•	-	0,25	1,4 A	-	6,5 m	135	1 1/4" (32 mm)	40°	5 m	4 kg	245	155	390	50	330
SXM 2 GW	588 01 29	-	•										245	155	-	75	-
SXVM 3	589 00 76	•	-	0,55	3,5 A	-	7 m	175	1 1/4" (32 mm)	40°	5 m	6 kg	310	175	390	115	395
SXVM 3 GW	588 01 31	-	•		3,5 A	-							310	175	-	100	-
SXV 3	589 00 75	-	-		-	1,6 A							310	175	390	115	395
SXM 3	589 00 80	•	-	0,55	3,0 A	-	11 m	225	1 1/4" (32 mm)	40°	5 m	6 kg	285	155	390	90	370
SXM 3 GW	588 01 30	-	•		3,0 A	-							285	155	-	75	-
SX 3	589 00 77	-	-		-	1,5 A							285	155	390	90	370
SXM 5	589 00 72	•	-	0,55	3,9 A	-	11 m	225	1 1/4" (32 mm)	50°	7 m	12 kg	343	178	459	80	425
SX 5	589 00 71	-	-		-	1,5 A											
SXM 7	589 00 81	•	-	0,75	6,2 A	-	14 m	325	1 1/4" (32 mm)	50°	7 m	14,5 kg	358	178	484	80	485
SX 7	589 00 78	-	-		-	2,5 A											
SXM 11	589 00 74	•	-	1,11	6,8 A	-	16 m	375	1 1/4" (32 mm)	50°	7 m	15 kg	378	178	504	80	485
SX 11	589 00 73	-	-		-	2,7 A											
SX 15	589 00 82	-	-	1,50	-	3,9 A	21 m	420	1 1/4" (32 mm)	50°	7 m	16,5 kg	398	178	-	-	-

Samtliga Flygt SX-pumpar levereras med 10 m kabel H07RN-F



Ring Xylem Kundsupport 010 - 603 50 00  
för frågor om försäljning och service,  
mån - fre kl 07.30 - 16.30  
sverige@xylem.com

xylem.com/se

Xylem Sverige marknadsför och säljer produkter för pumpning, rening och cirkulation av vatten - med säljkontor och serviceverkstäder i Stockholm, Uppsala, Norrköping, Örebro, Göteborg, Mariestad, Karlstad, Malmö, Emmaboda, Sundsvall, Luleå, Umeå och Gällivare.