

Flygt Compit 901 H

Enkelpumpstation 901 H-EA-+ / XX-DXG+

Färdigt pumpstationspaket för tryckavloppssystem LTA med tuggerpump. 1-fas matning/ 3-fas drift med all teknologi placerad i pumpbrunnen. Intelligent styrning optimerad för bekymmerfri pumpning.

Compit Enkelpumpstation/ betonglock DXG+/ APP-111. 1,4kW. 1-fas 230V

Pumpstationspaket Compit 901H med tuggerpump DXG+.

Pumpstationspaketet är avsett för tryckavloppssystem där hög tryckkapacitet krävs.

Rådgör med Xylem gällande applikation.

Flygts unika pumpstyrning, APP-111, styr pumpen på så sätt att vätskevolymen i brunnen hålls minimerad utan att nivågivare behöver aktiveras. Vid högt inflöde kan larmgivare aktivera pumpen.

APP-111 är monterad i pumpstationen och har avancerade motorskyddande funktioner, automatiska funktioner för rengöringssekvenser i sump och pump och motionskörning mm. Läs mer om DXG+ och APP 111 system i vår separata broschyr för dessa.

Pumpens låga vikt och att den har vattensäkra snabbkopplingar för elkablage ger en enkel installation och service.

Compit 901 kan levereras i utförande för förläggning i/vid såväl öppna markytor som i körbara ytor. I vår standardleverans är stationen försedd med betonglock, Klass A, för förläggning i grönytor med max belastning motsvarande belastning från fotgängare eller cyklister. Compit 901 kan även erbjudas med betonglock, Klass B, för gångtrafik och parkeringsområden. Det finns en särskild pumpbrunn som är avsedd för körbar yta. Brunnen har en körbar betäckning av gjutjärn, Klass D, 40 ton samt förhöjning och tyngdavlastningsplatta. Kontakta Xylem för information.

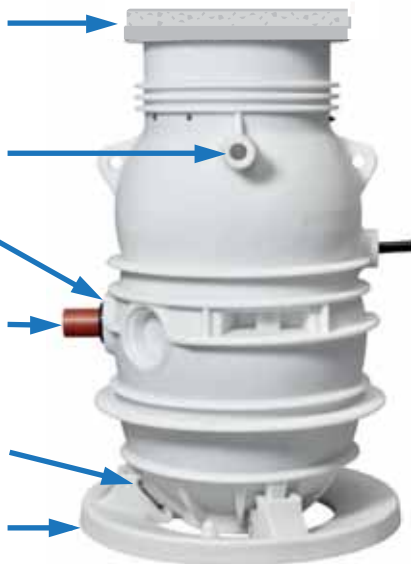
Flygt Compit kan kompletteras med 2st alternativa kapbara förhöjningsdelar i längd 1400mm respektive 750mm som kan förlänga Compit till max höjd 3000mm alternativt till 2400mm.

Xylem prod.nr: 00- 844 40 06

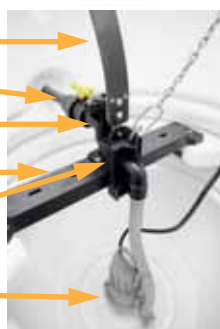
RSK nummer: 588 62 95

Enkelpumpstation Flygt Compit 901H-EA-+ / XX-DXG+

- Standardleverans med betonglock, klass A för gång/cykeltrafik
- 2x anslutning d110 för el alternativt ventilation
- 1x Medföljande inloppstätning, d110 (hålsåg krävs)
- Flera möjliga inloppsanslutningar (2x d110, 2x d160).
- Kraftig bottenkonstruktion. Anpassad Flygt TOP sump design
- Standardleverans med demonterbar fotring

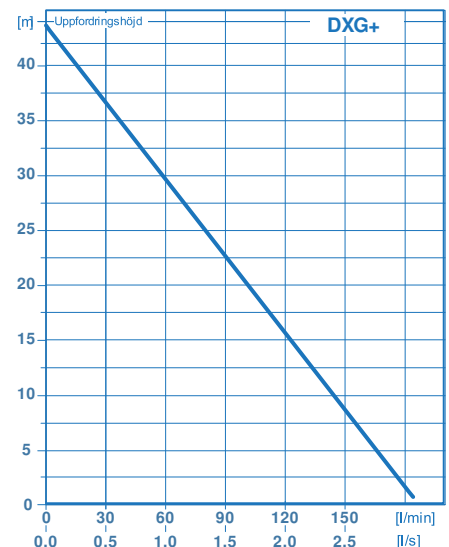


- Gejdband för lyft
- Avstängningsventil
- Backventil
- Förhöjd rörkonsol
- Glidskoanslutning
- Pump, hängande i rörkrycka



Bilden visar inte DXG+ pump

Pump; 1x Flygt DXG+, 1,4kW, 4,55A

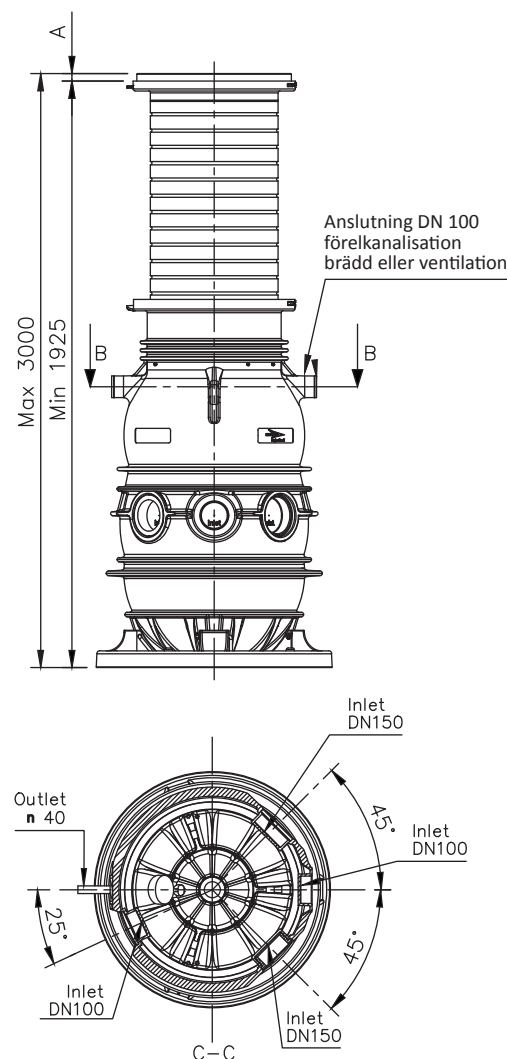
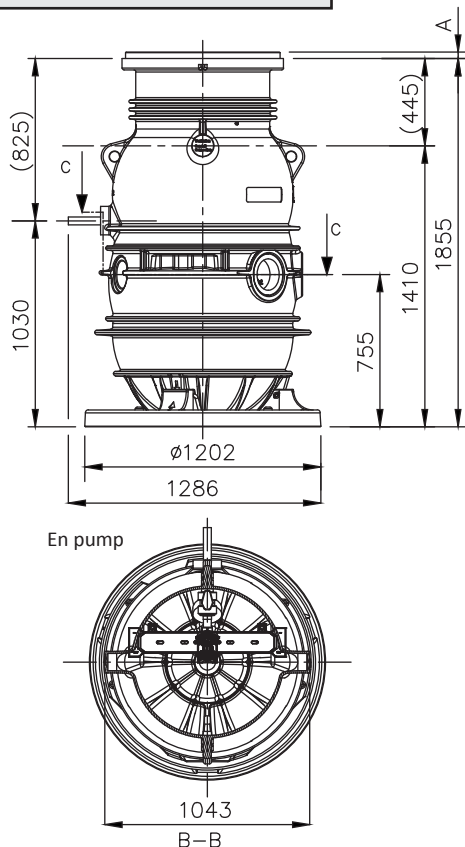
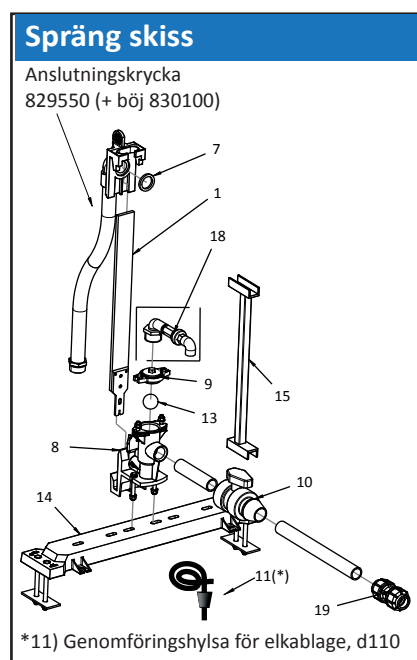


Styrning; Intelligent pumpstyrning APP-111 och larmbox ATU-001. Pumpen är ansluten med vattensäker elkontakt för enkel montering/demontering. Minimalt antal givare och minimal kontakt med vätska mm.



Compit 901H, Enkelpumpstation 901H-EA- +/XX-DXG+

Betäckning	A mått
PE lock:	72mm
Betonglock klass A:	33mm (standardleverans)
Betonglock klass B:	78mm
Gjutjärnslock. Klass D, 40 ton, inkl. avlastningsplatta	Kontakta Xylem för information



Beskrivning	Art.nr.	RSK nr.
Compit 901H-750, Förlängningsenhet 750mm Förlänger till installationsdjup, 2355mm. Ingår; O-ringstättning, Ventilförlängare, gejdband, genomföring för elkabelrör (d50mm).	00-844 55 01	581 95 59
Compit 901H-1400, Förlängningsenhet 1400mm Förlänger till max installationsdjup, 3000mm. Ingår; O-ringstättning, ventilförlängare, gejdband, genomföring för elkabelrör (d50mm).	00-844 55 02	581 95 58
Compit 901H/P Inloppstättning, d110mm rör Håltagning/hålsåg 102-108mm krävs.	00-85 08 62	_____
Compit 901H/P Inloppstättning, d160mm rör Håltagning/hålsåg 152-158mm krävs.	00-85 08 63	_____
Compit 901H/P PE-lock Förläggning i grönyta.	00-82 95 35	_____
Compit 901H/P Betonglock klass B Förläggning i gång-, cykelväg, parkeringsområde	00-82 92 54	_____



xylem.com/se

Ring Xylem Kundsupport 010 - 603 50 00
för frågor om försäljning och service,
mån - fre kl 07.30 - 16.30
sverige@xylem.com

Xylem Sverige marknadsför och säljer produkter för pumpning, rening och cirkulation av vatten - med säljkontor och serviceverkstäder i Stockholm, Uppsala, Norrköping, Örebro, Göteborg, Mariestad, Karlstad, Malmö, Emmaboda, Sundsvall, Luleå, Umeå och Gällivare.