



## Pumpautomat Asso Jet gjutjärn

### Benämning

Pumpautomat med tillhörande hydropress tank och automatik.

### Användningsområde

Bevattning, Eget vatten.

### Konstruktion

Pumpautomat av självsugande Jetpump med tillhörande hydropress tank och automatik. Pumpen är utrustad med enfas- eller trefasmotor. Enfasmotorn är försedd med termiskt motorskydd. Trefasmotorn ska kopplas över lämpligt motorskydd.

### Tryck och temperatur

Max arbetstryck: 8 bar

Arbetstemperatur: 0°C/+35°C, omgivning +40°C.

### Godkännande

CE.

### Materialspecifikation

Pumphus	Gjutjärn
Hydropress	Lackerad stålplåt
Slang	EPDM med galvomflätning
Tryckströmbrytare	Plast/Aluminium
Tryckmätare	Plast/Mässing



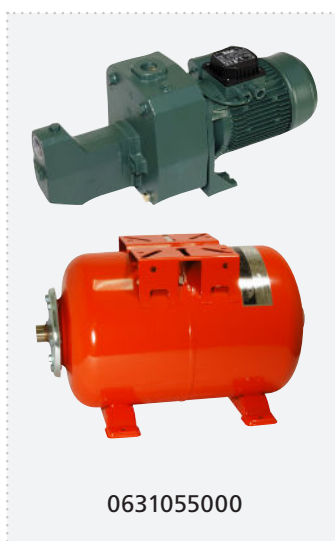
## Pumpautomat Asso Jet gjutjärn

Artnr	RSK	Typ	Effekt(P2) kW	Ström A	Ansl inv G	Lyfthöjd max m	Flöde max l/min	Tank volym l	Tank färg
0638240000	5950287	Asso Jet 82 M-5	0,60	3,8	1 x 1	47	60	5	Blå
0638242000	5950272	Asso Jet 82 M-60	0,60	3,8	1 x 1	47	60	60	Vit
0638246000	5950288	Asso Jet 102 T-60	0,75	1,9	1 x 1	53	60	60	Vit
0631052000	5950274	Asso Jet 151 T-100	1,00	3,1	1 1/4 x 1	62	80	100	Röd
0631055000	5950245	Asso Jet 251 T-100	1,85	4,0	1 1/4 x 1	63	120	100	Röd

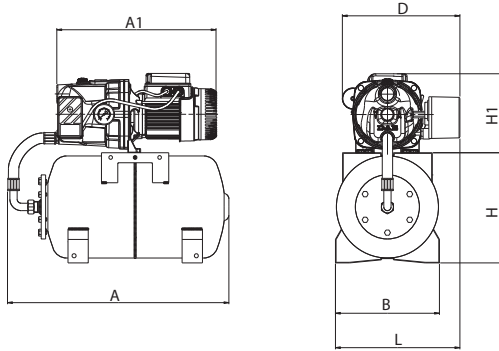
Dessa pumpautomater levereras omonterade.

M = 1 x 230 V

T = 3 x 400 V



PUMPAUTOMAT



MODEL	A	A1	B	D	H	H1	L	PACKING DIMENSIONS			VOLUME m <sup>3</sup>	WEIGHT Kg
								L/A	L/B	H		
AQUA 82 M-20	543	390	255	288	270	239	305	566	360	510	0,104	18,2
AQUA 102 M-20	543	409	255	293	270	239	305	566	360	510	0,104	20,0
AQUA 112 M-20	543	409	255	293	270	239	305	566	360	510	0,104	21,0
ASSO 82 M-60	750	390	380	288	410	239	380					24,2
AQUA 102 M/T-60	750	409	380	293	410	239	380					26,0

MODEL	A	B	H	H1	DNM	PACKING DIMENSIONS			VOLUME m <sup>3</sup>	WEIGHT Kg
						L/A	L/B	H		
JET 151 -45/50	870	450	480	255						50
JET 251 -45/100	870	450	480	255						50

MODEL	ELECTRICAL DATA							HYDRAULIC DATA (n ≈ 2850 1/min)													
	VOLTAGE 50 Hz	P1 MAX kW	P2 NOMINAL		In A	CAPACITOR		Q													
			kW	HP		μF	Vc	m <sup>3</sup> /h	0	0,6	1,2	1,8	2,4	3	3,6	4,2	4,8				
AQUAJET 82 M	1x220-240 V	0,85	0,6	0,8	3,8	12,5	450	H (m)	47	40	34	30	26,2	23,5	20,3						
AQUAJET 102 M	1x220-240 V	1,13	0,75	1	5,1	16	450		53,8	47	41	36,3	32,4	28,8	25,8						
AQUAJET 112 M	1x220-240 V	1,4	1	1,36	6,2	25	450		61	54	47,8	42,8	38,8	34,8	22						
ASSO JET 102 T	3x230-400 V	1,04	0,75	1	3,3-1,9	-	-		53,8	47	41	36,3	32,4	28,8	25,8						

MODEL	ELECTRICAL DATA							HYDRAULIC DATA (n ≈ 2800 1/min)													
	VOLTAGE 50 Hz	P1 MAX kW	P2 NOMINAL		In A	CAPACITOR		Q													
			kW	HP		μF	Vc	m <sup>3</sup> /h	0	0,6	1,2	1,8	2,4	3	3,6	4,2	4,5				
JET 151 -45/50	3x230-400 V	1,6	1,1	1,5	5,2-3	-	-	H (m)	61	58,2	56	53	50	46	43	39,5	36				

MODEL	ELECTRICAL DATA							HYDRAULIC DATA (n ≈ 2800 1/min)													
	VOLTAGE 50 Hz	P1 MAX kW	P2 NOMINAL		In A	CAPACITOR		Q													
			kW	HP		μF	Vc	m <sup>3</sup> /h	0	0,6	1,2	1,8	2,4	3	3,6	4,2	4,5	6	7,2		
JET 251 -45/100	3x230-400 V	2,2	1,85	2,5	6,9-4	-	-	H (m)	62	60	58	56	54	51	48,5	46	43,5	39	34,2		



PUMPAUTOMAT

