



Jetpump TVRA

Benämning

Själv sugande jetpump med tillhörande ringpumpadaptersats.
Ersätter gamla 2- och 3-hjuliga ringpumpar.

Användningsområde

Bevattnings, Eget vatten, Tryckstegring.

Konstruktion

Själv sugande jetpump med tillhörande ringpumpadaptersats för ersättning av gamla 2- och 3-hjuliga ringpumpar.
Pumpen är utrustad med trefasmotor som ska kopplas över lämpligt motorskydd.

Tryck och temperatur

Max arbetstryck: 8 bar
Arbetstemperatur: 0°C/+35°C, omgivning +40°C.

Godkännande

CE



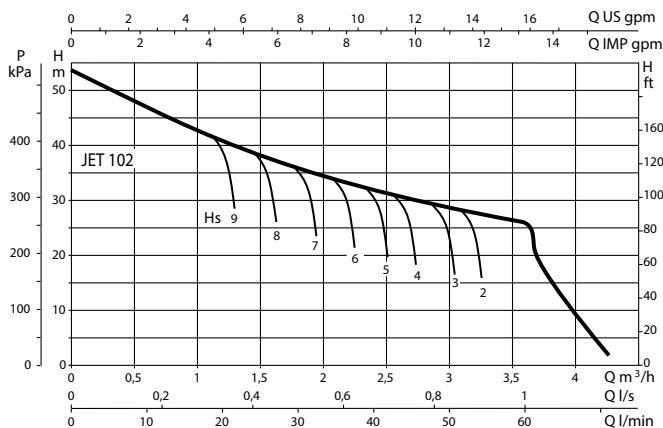
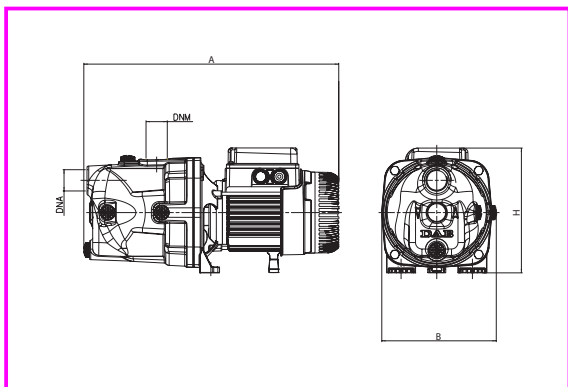
Materialspecifikation

Pumphus	Gjutjärn 200 UNI ISO 185
Mellandel med fot	Aluminium
Pumphjul	Technopolymer A
Diffusordel	Technopolymer A
Axeltätning	Kol/keramik
Kopplingsbox	Plast
Motorhölje	Aluminium
Pumpaxel	Rostfritt stål AISI 416
O-ring	NBR
Basplatta	Stål
Fläns	Mässing CW614N
Flänspackning	EPDM

Jetpump TVRA

Artnr	RSK	Typ	Spänning V	Effekt(P2) kW	Ström A	Ansl fläns	Lyfthöjd max m	Flöde max l/min
0638230000	5950657	Jet 102 TVRA	3x400	0,75	1,9	DN25 x DN25	53	60

JET 102 TVRA



MODEL	A	A1	B	C	E	F	G	H	H3	I	DNA	DNM	PACKING DIMENSIONS			VOLUME m ³	WEIGHT Kg
													L/A	L/B	H		
JET 102 TVRA	470		240					240			DN25	DN25	470	240	240	0,022	14

MODEL	ELECTRICAL DATA						HYDRAULIC DATA (n ≈ 2800 1/min)								
	VOLTAGE 50 Hz	P1 MAX kW	P2 NOMINAL		In A	CAPACITOR	Q m ³ /h	0	0,6	1,2	1,8	2,4	3	3,6	
			kW	HP		μF	Vc	l/min	0	10	20	30	40	50	60
JET 102 TVRA	3x400 V	1,04	0,75	1	1,9	-	-	H (m)	53,8	47	41	36,3	32,4	28,8	25,8

Delar levereras löst för montering:

Beskrivning	Antal
Basplatta	1
Fläns 45 mm	2
Flänspackning	2
Bult och Mutter till fläns	4
Fot till basplatta	4
Bult, Mutter och Bricka för pump	2

