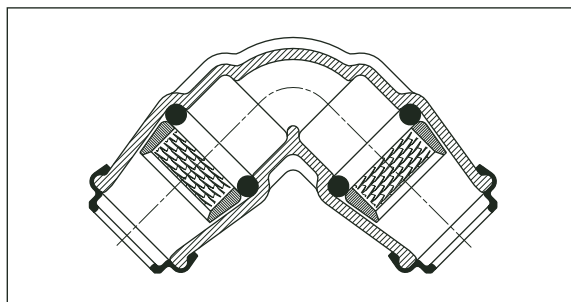


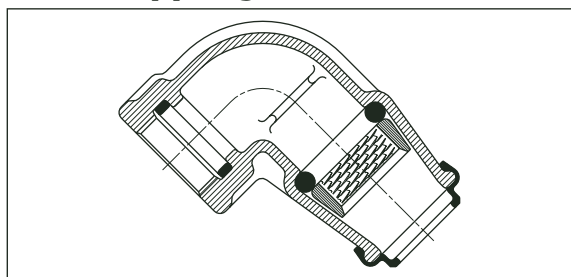
Vinkelkoppling 90°**Nr 6400** av gråjärn**Nr 6420** av POM

Specialstorlekar

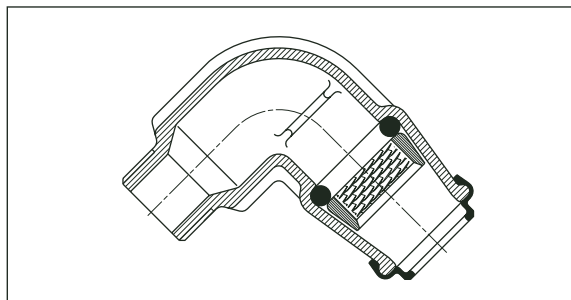
Nr 6490 av POM

Rör Ø mm	Nr 6400		Nr 6420	
		Vikt kg		Vikt kg
20	●	0,30	●	0,06
25	●	0,45	●	0,10
32	●	0,80	●	0,18
40	●	1,20	●	0,37
50	●	1,90	●	0,52
63	●	3,00	●	0,80
75	●	5,00		

Rör Ø 1 mm	Rör Ø 2 mm		Nr 6490
			Vikt kg
32	25	●	0,13
40	32	●	0,25

Vinkelkoppling 90° med invändig gänga**Nr 6410** av gråjärn**Nr 6430** av POM

Rör Ø mm	Gänga		Nr 6410		Nr 6430
			Vikt kg		Vikt kg
20	1/2"			●	0,07
25	3/4"	●	0,38	●	0,10
32	1"	●	0,65	●	0,14
40	1 1/4"	●	0,98	●	0,28
50	1 1/2"	●	1,50	●	0,42
63	2"	●	2,20	●	0,67

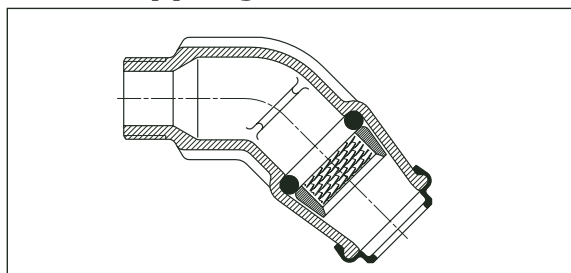
Vinkelkoppling 90° med utvändig gänga**Nr 6460** av gråjärn (32 - 1" av segjärn)

Specialstorlekar

Nr 6470 av gråjärn (32 - 3/4" av segjärn)

Rör Ø mm	Gänga		Nr 6460
			Vikt kg
25	3/4"	●	0,40
32	1"	●	0,65
40	1 1/4"	●	1,10
50	1 1/2"	●	1,70
63	2"	●	2,25

Rör Ø mm	Gänga		Nr 6470
			Vikt kg
32	3/4"	●	
32	1 1/4"	●	0,60
32	1 1/2"	●	0,90
40	1 1/2"	●	1,10
63	1 1/2"	●	2,50

Vinkelkoppling 45° med utvändig gänga**Nr 6411** av gråjärn

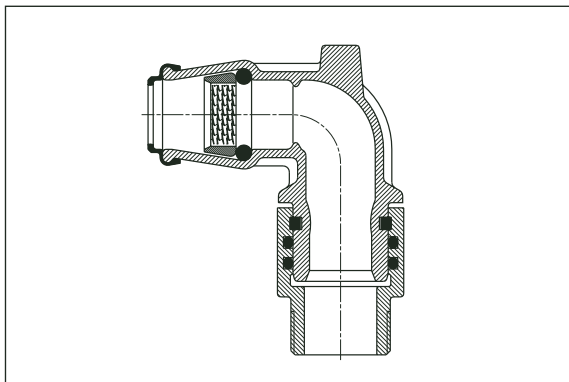
Rör Ø mm	Gänga		Nr 6411
			Vikt kg
32	1"	●	0,60
50	1 1/2"	●	1,45
63	2"	●	1,90

Med reservation för eventuella ändringar

Instickskopplingar

Vinkelkoppling 90°

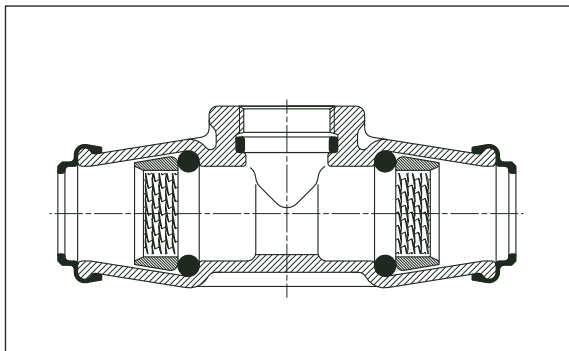
Svivelkoppling, med utvändig gänga



Nr 6462 av gråjärn

Rör Ø mm	Gänga	Nr 6462	
			Vikt kg
32	1 1/2"	●	1,55
40	1 1/2"	●	1,80
50	1 1/2"	●	2,00
63	1 1/2"	●	2,65

T-Stycke med invändigt gängat utlopp



Nr 6500 av gråjärn

Nr 6520 av POM

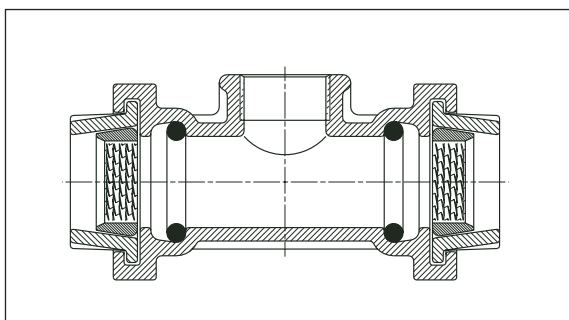
Specialstorlekar

Nr 6510 av gråjärn

Rör Ø mm	Gänga	Nr 6500		Nr 6520	
			Vikt kg		Vikt kg
20	1/2"	●	0,38	●	0,10
25	3/4"	●	0,56	●	0,15
32	1"	●	0,83	●	0,22
40	1 1/4"	●	1,45	●	0,43
50	1 1/2"	●	2,20	●	0,60
63	2"	●	3,70	●	0,90

Rör Ø mm	Gänga	Nr 6510	Rör Ø mm	Gänga	Nr 6510
		Vikt kg			Vikt kg
50	1/2"	● 1,90	90	1"	● 5,70
50	3/4"	● 2,00	90	2"	● 5,20
50	2"	● 2,40	110	1"	● 8,90
63	1/2"	● 3,20	110	2"	● 7,80
75	1"	● 5,15	125	1"	● 11,80
75	2"	● 4,60	125	2"	● 10,70

T-Stycke med invändigt gängat utlopp, skjutbar koppling för installation på befintligt rör.



Nr 6501 av gråjärn

Specialstorlekar

Nr 6502 av gråjärn

Rör Ø mm	Gänga	Nr 6501	
			Vikt kg
32	1"	●	1,50
40	1 1/4"	●	2,40
50	1 1/2"	●	2,70
63	2"	●	4,10

Rör Ø mm	Gänga	Nr 6502	
			Vikt kg
50	1 1/4"	●	2,80
50	2"	●	3,00
63	1 1/2"	●	4,00

Med reservation för eventuella ändringar