

Uponor

# Uponor Enskilt avlopp



1 | 2013  
30001

# Inledning

Uponors lösningar för enskilda avlopps-system används till hus och fastigheter som inte är anslutna till det kommunala avloppsnätet. Det gäller i första hand småhus och fritidshusområden samt bebyggelse på landsbygden.

Den grundläggande principen för en infiltrationsanläggning är att spillvattnet från fastigheten leds till en slamavskiljare där slammet får sedimentera och varifrån vattnet leds vidare till efterföljande rening. Spillvattnet infiltreras genom det befintliga eller uppbyggda jordlagret och renas därigenom på naturlig väg.

Om de lokala förhållandena gör att infiltrationsprincipen inte kan utnyttjas kan man installera ett minireningsverk som ersätter slamavskiljaren och den efterföljande reningen.

En slamavskiljare med efterföljande rening är en bra lösning ifall områden den installeras i bedöms att ha normal skyddsnivå för miljö och hälsoskydd. Dessutom är en traditionell infiltrationsanläggning robust och enkel att anordna, antingen som

- Infiltration med självfall
- Infiltration med pumpning (ej självfall)

Det finns dock ett antal lokala förhållanden som kan lägga hinder i vägen för en

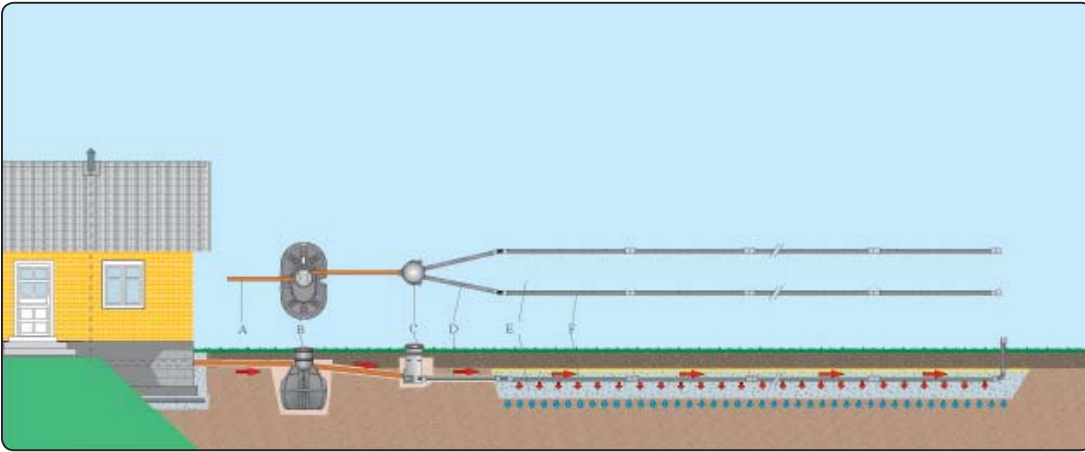
traditionell infiltrationsanläggning. Det kan t.ex. vara för högt grundvatten, dåliga markförhållanden eller områden där särskild hänsyn måste tas för att skydda dricksvattentäkt.

Om det inte går att anordna en traditionell infiltrationsanläggning finns det en rad olika lösningar att välja mellan.

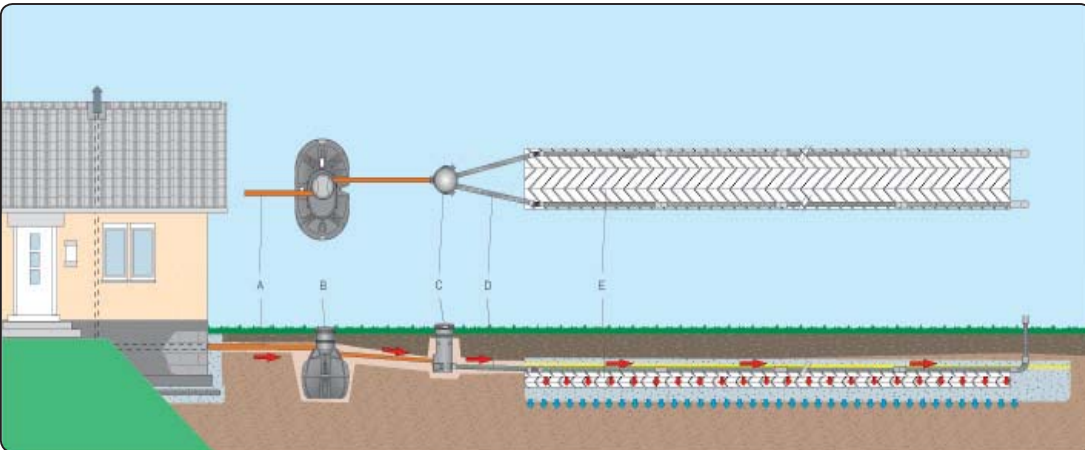
- Markbäddsanläggning med fosforfälla
- Minireningsverk
- Sluten tank
- Torr lösning

- Uponors breda produktprogram täcker de flesta installationsförhållanden.
- Det kompletta sortimentet finns på [www.uponor.se](http://www.uponor.se)

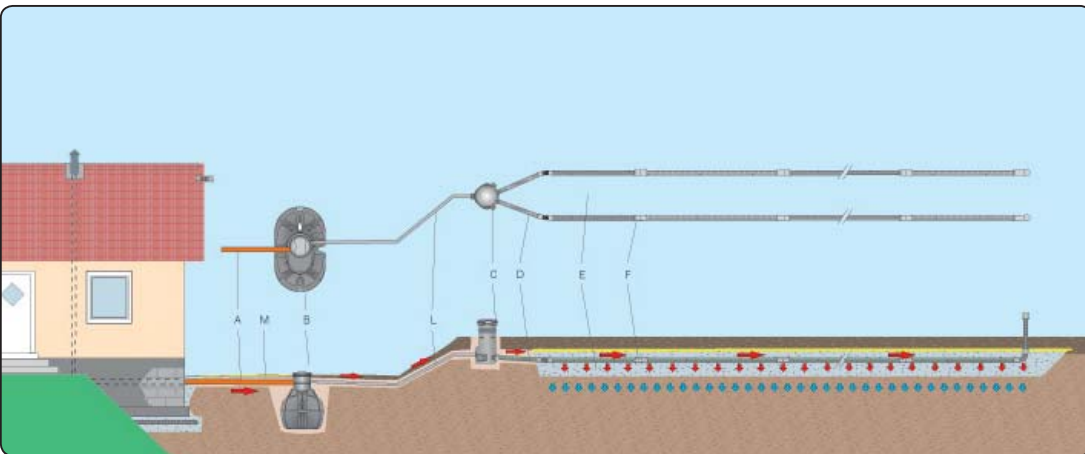
I Naturvårdverkets allmänna råd NFS 2006:7 finns de funktioner/reningegrader som bör uppnås vid en enskild avloppsanläggning. I naturvårdsverket faktablad (gamla allmänna råd 87:6) finns det anvisningar på hur en avloppsanläggning skall utformas. För närmare upplysningar hänvisar vi till ovanstående allmänna råd.



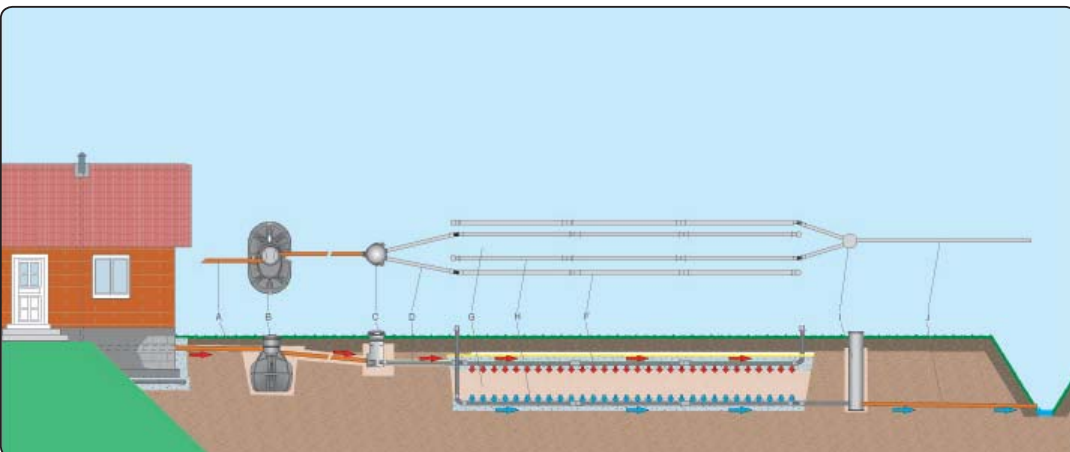
*Infiltration.*



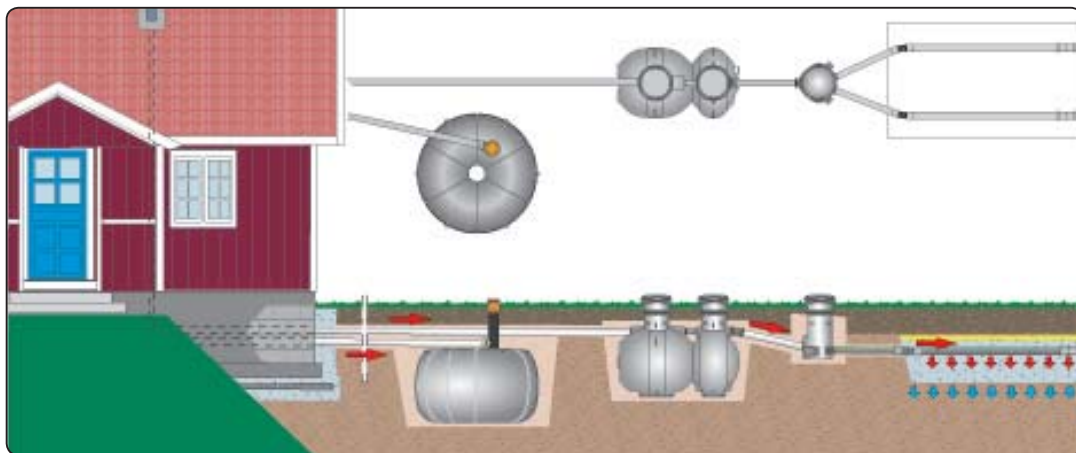
*Infiltration med infiltrationsmoduler.*



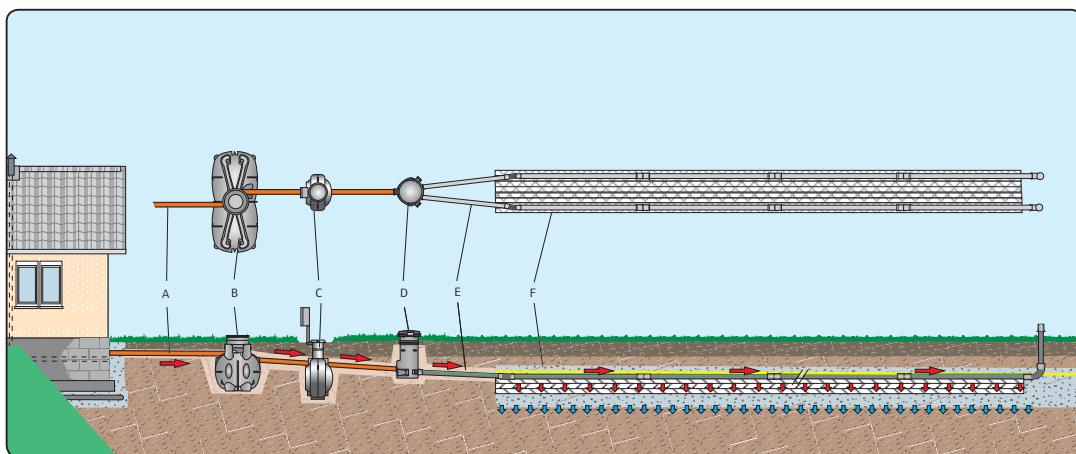
*Infiltration med pumpsystem.*



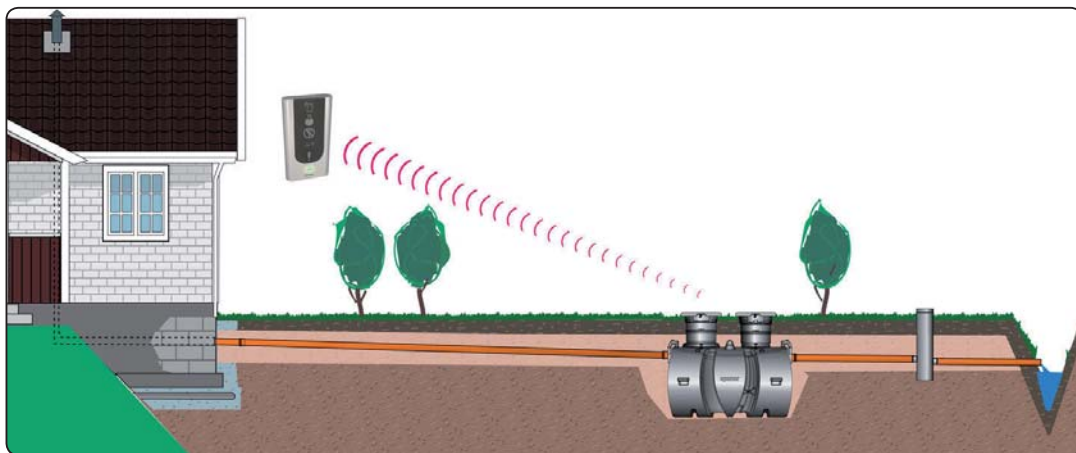
*Markbäddsanläggning.*



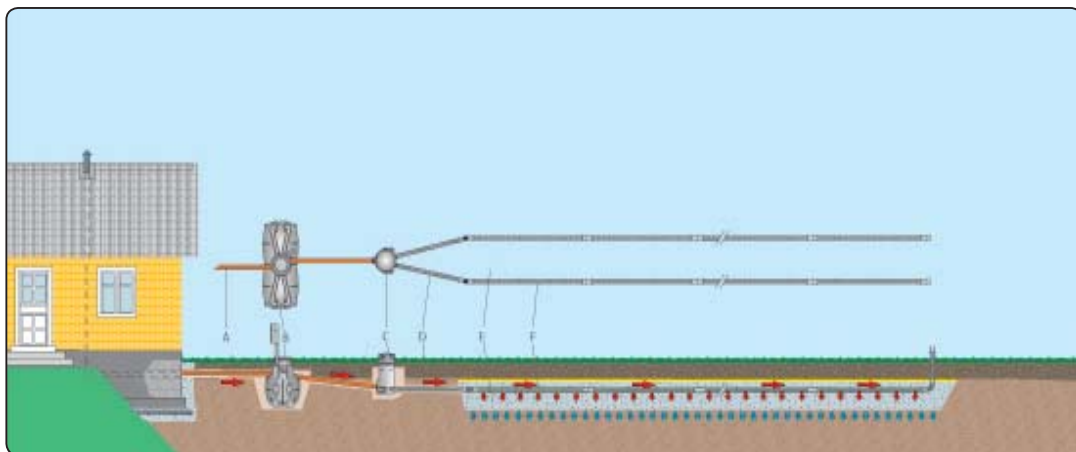
Kombinerade system



Infiltrationsanläggning med fosforfälla.



Minireningsverk.



Clean Easy med infiltration

# Godkännanden

Uponors System för enskilda avlopp är utformade enligt Naturvårdsverkets normer. Slamavskiljarna är dessutom provade av SP och uppfyller kraven enligt Svensk Standard SS 82 56 20, SS 82 56 26, Europeisk Standard SS-EN 12566-1,

SS-EN 12566-3, SPF Verksnorm 1300 och VAV TG-regler 4/90 samt är typgodkända av SITAC enligt Boverkets Byggregler.

Tankarna är CE-märkta. Dokumentation samt deklaration för CE godkännandet finns på [Uponor.se](http://Uponor.se)

# Lagar och Regler

Det finns flera ramlagar och regler som påverkar en enskild avloppsanläggning. Dessutom finns EU-direktiv. En ramlag (eller ett ramdirektiv) är en sammanhållen lagstiftning kring en viss fråga t.ex. miljöpåverkan – miljöbalken är ett exempel på en ramlagstiftning. En lag beslutas av riksdagen, medan en förordning beslutas av regeringen. I en lag anges inom vilka områden regeringen får ge ut förordningar. I en förordning kan sedan regeringen ge en myndighet i uppdrag att utarbeta närmare anvisningar, i form av föreskrifter. Sedan kan en myndighet på eget initiativ ta fram allmänna råd, vilka normalt är tillämpningsanvisningar till föreskrifter. Ett allmänt råd anger hur myndigheten tolkar lagar, förordningar och föreskrifter. Lagar, förordningar och föreskrifter är rättsligt bindande dokument, medan allmänna råd är rekommendationer. Normalt följer myndigheter de allmänna råden när tillstånd ges för t.ex. utsläpp av avloppsvatten från en enskild anläggning. Ett tillståndsbeslut är rättsligt bindande och gör att den som bryter mot tillståndet kan straffas.

Ett EU-direktiv anger en minimnivå för en fråga som varje medlemsland måste ha och ett direktiv måste införlivas (implementeras) i svensk lagstiftning för att bli gällande (till skillnad från en EU-förordning som är direkt bindande och gäller i alla EU-länder direkt). Ett medlemsland får ha strängare regler än vad som anges i ett direktiv.

**Ramdirektivet för vatten** har en indirekt påverkan på utsläppskraven från en avloppsanläggning.

**Miljöbalken** anger att allt utsläpp av avloppsvatten kräver tillstånd.

**Förordningen om miljöfarlig verksamhet och hälsoskydd** anger ytterligare krav på utsläpp av avloppsvatten.

För närvarande finns inga föreskrifter som direkt berör enskilda avlopp. Om slam eller någon annan avloppsfraktion ska återföras till jordbruket som gödselmedel finns däremot en föreskrift som berör kvaliteten på det som återförs.

### Naturvårdsverkets allmänna råd

(NFS 2006:7) har för avsikt att uttolka lagkrav och i detta fall avses lagkravet i miljöbalken och förordningen om miljöfarlig verksamhet och hälsoskydd (1998:899). Naturvårdsverkets allmänna råd är utan tvekan det mest betydelsefulla rättesnöret vid tillståndsärenden gällande enskilda avlopp. Notera dock att råden i själva verket inte är någon lagtext utan istället är en uttolkning av det gällande regelverket. Syftet är att underlätta för beslutsfattare (kommunerna) och likrikta besluten.

### Skyddsnivåer

De allmänna råden framhåller att kravet på anläggningens funktion skall anpassas till de naturgivna förutsättningarna i det enskilda fallet. I råden anges att två olika nivåer (normal och hög skyddsnivå) för miljöskydd samt hälsoskydd och

dessa bör vara vägledande för kraven på anläggningen. Skyddsnivåerna bör sättas utifrån kommunala strategier samt de fastighetsspecifika förhållandena. De allmänna råden specificerar kraven vid de olika skyddsnivåerna.

### Allmänna krav

Formuleringen om olika skyddsnivåer hindrar inte att man ställer ett antal fundamentala krav som alla anläggningar normalt bör uppfylla och detta har man gjort i de allmänna råden. Merparten av texterna gäller alla skyddsnivåer. Nedan listas ett antal punkter som det är angeläget att entreprenörer/ projektörer känner till. Listan är dock inte fullständig eller ordagrant återgiven. Punkterna kommer att diskuteras mera ingående i det sammanhang där de är relevanta men redovisas samlat här som en referens att kunna gå tillbaka till.

# Dimensionering

I det här avsnittet går vi igenom dimensioneringen av slamavskiljare och av infiltration/markbäddar i allmänhet. Uponors tekniska support står gärna till tjänst med ytterligare assistans när det gäller beräkning av anläggningens storlek.

Slamavskiljarens storlek beror av det antal personer (PE = personekvivalenter) som den skall rymma spillvattnet från. Varje person (PE) står för en belastning av 170 l spillvatten per dygn och ett hushåll är 5 personer.

När det gäller dimensionering på upp till 25 PE går man efter naturvårdsverkets allmänna råd om små avloppsanläggningar 2006:7. Man tittar även i de "gamla" allmänna råden för små

avloppsanläggningar 87:6 som numera är faktablad.

För att dimensionera anläggningar som är större än 25 PE skall man följa Naturvårdsverkets allmänna råd 91:2 om infiltrationsanläggningar och markbäddar för fler än 25 personer.

Det som är viktigt att tänka på är att dessa allmänna råden är rekommendationer, man skall alltid göra en noggrann beräkning/projektering av hela anläggningens funktion. Tabellerna som finns med i detta avsnitt är endast vägledande.

Använd det nedanstående schemat för dimensionering av antal PE personer.

## Dimensionering stora avlopp - > 25pe ur DS 440

Verksamhet	Beräkning	Antal liter
1 hushåll	5pe	850
Verkstäder/restauranger	Sysselsatt person	85
Skola	Elevplats	57
Samlingslokal med servering	Sittplats	17
Kyrka	Sittplats	5,6
Hotell	Sängplatser	255
Vårdhem	Sängplatser	282

Tabell 9.0.1



## Allmän uppbyggnad av Uponors slamavskiljare och infiltrationsanläggningar

Uppbyggnaden av våra slamavskiljare och infiltrationsanläggningar sker med hänsyn till Naturvårdsverkets allmänna råd 2006:7 för små avloppsanläggningar samt allmänna råd 91:2 infiltrations- och markbäddar för fler än 25pe. Projekttering, utförande, drift och underhåll”.

Slamavskiljarna är uppbyggda så att en optimal avskiljning av sedimenteringsämnen och flytande ämnen kan garanteras. Detta uppnås genom att vattengenomströmningen genom de enskilda kamrarna reducerar vattnets hastighet och på så sätt uppstår en optimal sedimentationsprocess.

I själva infiltrationsanläggningen sipprar spillvattnet ned genom marklagren. Därvid bryts restämnen i spillvattnet ned med hjälp av det syre som tillförs via avluftningsrören och det syre som finns i marken. Uponors standardslamavskiljare för 5 och 10 PE är dimensionerade för att rymma spillvattenslam från 1 resp. 2 bostäder vid 1 tömning per år.

Tankens totalvolym omfattar både klaringsvolymen och slamvolymen.

Infiltrationsanläggningar bör alltid installeras av ett auktoriserat VA-företag. Vid tryckinfiltration måste pumpen anslutas av en auktoriserad elinstallatör. Då är man säker på att gällande lagbestämmelser uppfylls och att installationen blir utförd med erforderlig sakkunskap.



Klaringsvolymen är den vattenvolym som alltid finns i tanken – även när tanken är fylld med slam, dvs. strax innan tömning av tanken blir nödvändig. Klaringsvolymen säkerställer att uppehållstiden i tanken alltid blir tillräcklig.

Slamvolymen är den volym som är avsedd för lagring av botten- och flytslam.

Använd det nedanstående schemat för att beräkna slamavskiljarens storlek.

**Dimensionering av slamavskiljarevolym enligt Naturvårdsverkets faktablad C (gamla allmänna råd 87:6).**

Volym (m <sup>3</sup> )	Vägledande antal PE
2	1 - 5
3	1 - 5*
4	6 - 10
6	11 - 15
8	16 - 20
10	21 - 25
12	26 - 30
15	31 - 42

\* Med stor spillvattenförbrukning

Tabell 9.0.2

**Naturvårdsverkets allmänna råd 91:2 Infiltrationsanläggningar och markbäddar för fler än 25 PE.**

Volym m <sup>3</sup>	PE vid 1 tömning per år	PE vid 2 tömningar per år
15	42	60
18	50	70
20	55	80
25	70	100
30	85	120
40	110	160
50	140	200
66	185	266

Tabell 9.0.3

Som framgår av det ovanstående schemat finns det möjlighet att reducera totalvolymen hos stora slamavskiljare. Man uppnår detta exempelvis genom att dimensionera tankarna för två årliga tömningar, så att slamvolymen halveras. Det ger en besparing i själva anläggningsinvesteringen, men då måste tanken också tömmas två gånger om året.

### Infiltration med pumpsystem eller självfall

Infiltrationsanläggningar med pumpbrunn används till exempel i områden med hög grundvattennivå, där vattnet måste lyftas upp till tryckinfiltrationsbädden för att klara avståndskraven mellan grundvattenytan och infiltrationsrörgravens botten. Rekommenderat avstånd är 2,5 m och minsta avstånd 1,0 m.

Genom att pumpa spillvattnet till infiltrationsbädden kan man vara säker på att vattnet fördelas jämnt över hela ytan.



Uponor 40 m<sup>3</sup> slamavskiljare.

Självfallsanläggningar kan användas i situationer där spillvattnet kan rinna med självfall, dvs. där det finns ett tillräckligt fall hos tillloppsledningarna mellan slamavskiljaren och infiltrationsbädden.

Man måste alltså utreda från fall till fall om pump- eller självfallsinfiltration ska anordnas. Denna utredning bör göras av sakkunnig innan installationen påbörjas, i samråd med kommunen.

Vi rekommenderar att man pumpar spillvattnet för stora infiltrationsanläggningar med kapacitet > 15 PE, eftersom det då är fråga om stora vattenmängder som ska fördelas över en stor infiltrationsyta. För detta ändamål tillverkas Uponor spridarrör, som garanterar en optimal fördelning över alla strängarna inom infiltrationsbädden.

## Val av reningsmetod

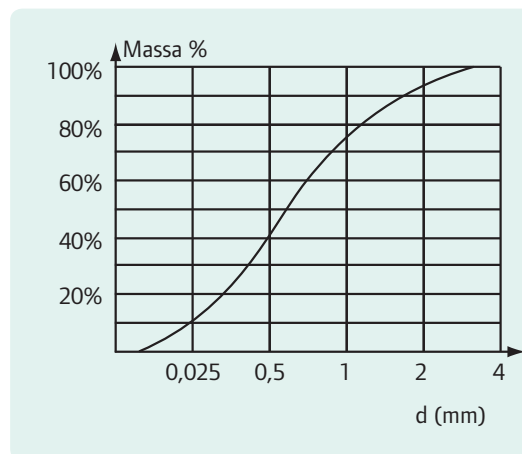
Den mera detaljerade förundersökningen för val av reningsmetod görs innan ansökan/anmälan skickas till kommunens miljö och hälsoskyddskontor. Undersökningen skall ge svar på om den tänkta platsen för en infiltrationsanläggning är lämplig eller om en annan reningsmetod måste väljas.

Jorden skall ha tillräcklig förmåga - *infiltrationskapacitet* - att ta emot det nedträngande spillvattnet. Vidare krävs att jorden kan transportera bort infiltrerat vatten - *hydraulisk kapacitet* - så att grundvattenytan under anläggningen inte höjs till en oacceptabel nivå.

För att kunna fastställa markens förmåga att ta upp avloppsvatten (infiltrationskapacitet) behöver provgropar grävas för att ta prov på marken för bestämning av kornstorleksfördelningen. För en anläggning för ett hushåll rekommenderas att minst två gropar grävs, där anläggningen är tänkt att placeras. Är området homogent kan det räcka med en grop. Gropen grävs till 2-2,5 meters djup och jordprov tas ut på varje skikt som är tänkt att avloppsvattnet ska infiltreras genom. Det översta markskiktet med mycket organsikt material väljs normalt bort. Minst

0,5 liter material tas ut från skikten. Ett prov tas i varje skikt från den nivå där spridarledningen skall ligga. Är skiktet otydliga eller spridarrörets läge svårberäknat kan jordprover tas ut på nivåerna 0,5, 0,75, 1,00, 1,50 och 2,00 meter under markytan. Varje prov märks med gropens identitetsbetäckning, datum och djup. Om grundvatten påträffas på mindre djup än 2 meter bör provtagningen gå ner till minst 0,5 m under grundvattenytan bl.a. för att kontrollera eventuellt bergsläge. Speciellt i finkornig jord bör provgropen stå öppen några timmar, eller så lång tid som det behövs för att grundvattenytan skall stabilisera sig. Proverna skickas sedan för analys, där en kornstorleksanalys görs och normalt bedömer även labbet vilken infiltrationskapacitet det aktuella jordskiktet har (se diagrammet nedan).

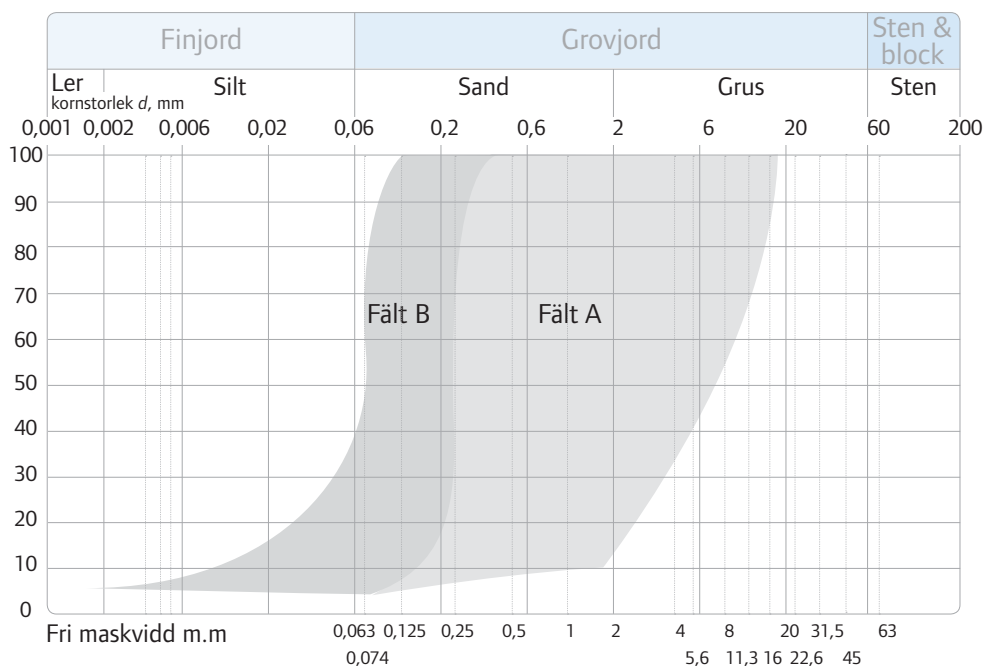
### Kurva uppritad efter en skiktanalys



Figur 9.0.4

### Exempel på resultat efter siktnanalys

1. Siktkurvan faller helt inom fält A. Infiltrationsanläggning kan väljas. Belastningen väljs till 50-60 l/m<sup>2</sup> x d (liter per kvadratmeter och dygn). Det högre värdet väljs då kurvan i huvudsak faller i högra delen av fältet.
2. Siktkurvan faller i huvudsak inom fält A med en mindre del inom fält B. Infiltrationsanläggning kan väljas. Belastningen bör inte överstiga 40 l/m<sup>2</sup> x d
3. Siktkurvan faller i huvudsak inom fält B med en mindre del inom fält A eller siktkurvan faller helt inom fält B. Infiltrationsanläggning kan väljas. Belastningen bör inte överstiga 30 l/m<sup>2</sup> x d
4. Siktkurvan faller till någon del till höger om fält A. Materialet är för grovt för att möjliggöra vanlig infiltration. Möjliga lösningar kan vara förstärkt infiltration eller markbädd.
5. Siktkurvan faller till någon del till vänster om fält B. Materialet är alltför finkornigt för att lämpa sig för en vanlig infiltration. Möjlig lösning är markbädd
6. Siktkurvan faller till någon del utanför både fält A och B. Möjliga lösningar blir samma som i punkt 5



### Allmänt sett kan följande sägas om markens infiltrationsförmåga

Siktkurva inom	Infiltrationsförmåga
Fält A	50 - 60 l/m <sup>2</sup> x dygn
Fält B	30 - 40 l/m <sup>2</sup> x dygn
Utanför fält A och B	Individuell bedömning

Tabell 9.0.5

### Dimensionering infiltration:

Normalt 40-60 liter/m<sup>2</sup> och dygn vid goda förhållanden (dvs. siktkurvan i sin helhet inom fält A. 60 l om huvuddelen av kurvan faller inom den högra delen av fält A). Om huvuddelen av siktkurvan faller inom fält B och en mindre del inom fält A rekommenderas maximalt 30 liter/m<sup>2</sup>. Diverse varianter finns där infiltrationen kan förstärkas genom kombination av markbädd och infiltration.

### Dimensionering markbädd:

Normalt väljs betongsand (gjutsand) eller markbäddssand 0-8 mm, vilket ger rätt kornstorleksfördelning. Tvättad sand ska alltid väljas för att undvika igensättning av bädden. Sand som inte är tvättad har en allt för hög andel finkornigt material. Siktkurvan för markbäddssanden ska falla helt inom fält A. Kapaciteten är 50-60 liter/m<sup>2</sup>.

#### Spillvattnet ifrån KL+BDT

Antal PE	60 l m <sup>2</sup> *d	50 l m <sup>2</sup> *d	40 l m <sup>2</sup> *d	30 l m <sup>2</sup> *d
5	17m <sup>2</sup>	20m <sup>2</sup>	25m <sup>2</sup>	33m <sup>2</sup>
10	33m <sup>2</sup>	40m <sup>2</sup>	50m <sup>2</sup>	67m <sup>2</sup>
15	50m <sup>2</sup>	60m <sup>2</sup>	75m <sup>2</sup>	100m <sup>2</sup>
20	67m <sup>2</sup>	80m <sup>2</sup>	100m <sup>2</sup>	133m <sup>2</sup>
25	83m <sup>2</sup>	100m <sup>2</sup>	125m <sup>2</sup>	167m <sup>2</sup>

Tabell 9.0.6

### Dimensionering av infiltrationsbäddens storlek

I faktabladet, "små avloppsanläggningar – hushållspillvatten från högst 5 hushåll" från Naturvårdsverkets Fakta, oktober 2003. Kan man dimensionera infiltrationsbäddens storlek upp till 25 PE. De allmänna råden 91:2 används vid dimensioneringar av infiltrationsanläggningar och markbäddar för fler än 25 PE

När man anlägger en infiltrations- markbädd så skall man räkna med att 1m<sup>2</sup> är 1 löpmeter spridarrör.

Vid självfall blir det relativt jämn fördelning av spillvattnet i en spridarledning då denna är högst 15 meter. Längre spridarledningar bör undvikas. I stället skall man dela upp det i två eller fler strängar. Om spillvattnet fördelas genom pumpning kan spridarledningens längd ökas till 20 meter

För standardanläggningar med en kapacitet på 5-25 PE rekommenderar vi att nedanstående dimensioneringstabeller används för att räkna ut vilken yta som bädden skall ha:

#### Spillvattnet ifrån BDT

Antal PE	60 l m <sup>2</sup> *d	50 l m <sup>2</sup> *d	40 l m <sup>2</sup> *d	30 l m <sup>2</sup> *d
5	13m <sup>2</sup>	25m <sup>2</sup>	19m <sup>2</sup>	25m <sup>2</sup>
10	25m <sup>2</sup>	30m <sup>2</sup>	38m <sup>2</sup>	50m <sup>2</sup>
15	38m <sup>2</sup>	45m <sup>2</sup>	56m <sup>2</sup>	75m <sup>2</sup>
20	50m <sup>2</sup>	60m <sup>2</sup>	75m <sup>2</sup>	100m <sup>2</sup>
25	63m <sup>2</sup>	75m <sup>2</sup>	94m <sup>2</sup>	125m <sup>2</sup>

Tabell 9.0.7

## Dimensionering >25 PE

Vid beräkningar på anläggningar som är större än 25 PE krävs det i regel att man har noggrann kännedom om förhållandena som råder vid det aktuella fallet. I Naturvårdsverket allmänna råd 91:2 "rening av hushållspillvatten infiltrationsanläggningar och markbäddar för fler än 25PE" finns anvisningar på hur man skall dimensionera anläggningen.

För en hydraulisk dimensionering av anläggningen måste följande parametrar bestämmas:

- Dimensionerande flöde för beräkning av storlek på slamavskiljare.
- Dimensionerande dygnsmedelflöde under en maxmånad/maxvecka för beräkning av storlek på infiltrationsyta.

## Dimensionerande flöde

För att kunna beräkna det dimensionerande flödet krävs uppgifter om maxdygnsflödet (l/dygn), dvs. flödet till slamavskiljaren, det dygn då den är som mest belastad. Om ett ledningsnät

existerar kan flödet mätas och beräknas med hjälp av följande ekvation.

För en planerad anläggning måste maxdygnsflödet uppskattas för att det dimensionerande flödet skall kunna beräknas. De uppgifter som behövs i detta fall är:

1. Hur många personer som maximalt beräknas utnyttja anläggningen under årets mest belastade dygn.
2. Hur stor vattenförbrukning per person och dygn. För hushåll används schablonvärden 120 l/p för BDT och 170 l/p för KL+BDT och dygn. För udda anläggningar kan man utgå ifrån tabellen tabell 9.0.1 samt ta hänsyn till förbrukning av toalettspolvatten eller duschvatten.
3. Ledningsnätets sammanlagda längd.
4. Inläckage per meter ledning och dygn. Nyanlagda plastledningar har inget inläckage medan befintliga ledningar i betong kan ha ett inläckage på flera liter per meter.

$$\text{Dimensionerande flöde, m}^3/\text{h} = \frac{\text{Uppmätt max dygnsflöde}}{\text{Antal timmar per dygn under vilka spillvattenflödet fördelas i h} * 1000} \begin{matrix} 8 \text{ h vid} \\ 26-200 \text{ PE och} \\ 11 \text{ h vid } 200-500 \text{ PE} \end{matrix}$$

Vid extremt stora och kortvariga flöden bör flödesutjämning före slamavskiljning övervägas. I sådana fall kan slamavskiljarens storlek reduceras.

När ett värde på dimensionerade flöde har räknats fram används formlerna i SS 82 56 21 (referens 29) för att beräkna slamavskiljarens totala volym och våtvolum (sedimenteringsvolym och slamlagringsvolym). Följande ekvation kan användas för beräkning av planerad anläggning med tät ledning

$$\text{Dimensionerade flöde, m}^3/\text{h} = \frac{\text{PE} * \text{Schablonvärdet per person/dygn} (170 \text{ I KL+BDT}) (120 \text{ I BDT})}{\text{Antal timmar per dygn under Vilka spillvattenflödet fördelas i h} * 1000}$$

8 h vid 26-200 PE och  
11 h vid 200-500 PE

### Dimensionerande dygnsmedelflöde

Den tid över vilken dygnsmedelflödet beräknas, varierar med hänsyn till belastningens fördelning i tiden. Vid en jämn belastning över en tidsperiod som varar en månad eller mer (t ex i ett område med permanent boende) beräknas medeldygnsflödet till en månad (maxmånad). För kortvariga och intensiva belastningstoppar, från någon dag upp till en knapp månad, beräknas medeldygnsflödet under årets mest intensiva vecka. Om flödesutjämning tillämpas skall hänsyn tas till detta vid beräkning av medeldygnsflödet.

Parametrarna dimensionerande dygnsmedelflöden och rekommenderande ytbelastning räknas fram med hjälp av:

- Föroreningshalt, BOD, SS, Fosfor och kväve
- Vilken förbehandling, slamavskiljning, mekanisk, biologisk och/eller kemisk
- Belastningsperiodens längd, som marbelastning, veckoslutbelastning eller permanentbelastning
- Jordart, dvs. infiltrationskapacitet och hydraulisk kapacitet

Dimensionerande dygnsmedelflöde med nyanlagd tät ledning beräknas med följande ekvation

$$\text{Dim.dygn flöde, m}^3/\text{h} = \frac{\text{PE} * \text{Schablonvärdet PE/d} (170 \text{ I KL+BDT}) (120 \text{ I BDT})}{1000}$$

Om man skall göra beräkningen på ett befintligt ledningsnät används följande ekvation

$$\text{Dim. dygn flöde m}^3/\text{h} = \frac{\text{Uppmätt dygnsflöde under maxvecka/maxmånad, 1/d}}{1000}$$

För att beräkna erforderlig infiltrationsyta kan följande ekvation användas

$$\text{Area på infiltration} = \frac{\text{Dim. dygn flöde, m}^3/\text{d} * 1000}{\text{l/m}^2 \text{ d ifrån siktkurvan samt hänsyn till föroreningsgrad, förbehandling och belastningsperiodens längd}}$$

### Uppskattade reningsgrader vid de vanligaste behandlingsmetoderna

En slamavskiljare är inte en behandlingsfunktions utan en förbehandling med uppgift att avskilja större partiklar samt fett och oljor ifrån hushållet. Reningsgraden är vanligtvis låg.

	BOD	Tot P	Tot N
Slamavskiljare	10-20 %	10-20 %	10-20 %
Infiltrationsanläggning	> 90 %	70 %	20-60 %
Markbäddsanläggning	>90	50 %	20-60 %
Minireningsverk	>90 %	> 90%	> 50 %

Tabell 9.0.8





## Ordlista/förklaring på tekniska termer inom enskilt avlopp

Aerob	Syrerik
Aktivt slam	Biologiskt slam för rening av avloppsvatten bestående av bakterier och andra mikroorganismer som bryter ned avloppsvattnets innehåll av organiskt material vid tillgång på syre.
Ammonium	Kväveförening med kemisk beteckning NH <sub>4</sub> <sup>+</sup>
Anaerob	Syrefri
BDT-vatten	Bad-, Disk- och Tvättvatten från hushåll, även kallat grävatten
Biofilm	Beteckning på det tunna skikt av mikroorganismer som finns i t.ex. markbäddar, infiltrationsanläggningar och kompaktfilter där den biologiska reningen äger rum. Även kallat biohud
Biologisk rening	Reduktion av syreförbrukande ämnen och eventuellt kväve med hjälp av mikroorganismer som finns i sandfilter, markbäddar, aktivt slam, biobäddar, etc.
Biologisk toalett	Toalett med behållare där avföring och eventuellt annat organiskt avfall komposteras
Blandat avloppsvatten	Avloppsvatten från hushåll som innehåller både klosett- och BDT-vatten
BOD	Biokemisk syreförbrukning, parameter som anger vattnets innehåll av syreförbrukande organiskt material
Dagvatten	Regn och smältvatten som inte infiltrerar grundvatten eller tas upp av vegetation, utan istället rinner av från hårdgjorda ytor såsom tak, vägar och parkeringsplatser
Denitrifikation	Bakteriell omvandling av nitratkväve (NO <sub>3</sub> <sup>-</sup> ) till luftkväve (N <sub>2</sub> )
Dräneringsvatten	Vatten som samlas upp under markytan och leds bort, t.ex. vid dränering av husgrunder
Dubbelspolad toalett	Urinsorterande toalett som spolar både urin och avföring med vatten
Enkelspolad toalett	Urinsorterande toalett som endast spolar urin med vatten. Avföringen går direkt till ett uppsamlingskärl för latrin.
Enskilt avlopp	Avloppsanläggning utanför kommunalt VA-område. Oftast för ett hushåll, men kan också behandla avlopp från en grupp av hushåll.
Eutrofiering	Tillförsel av näringsämnen (främst kväve och fosfor) till ett vattendrag, likställs ofta med övergödning
Extremt snålspolad toalett	Toalett som förbrukar mindre än 1 liter vatten per spolning
Fosfor	Växtnäringsämne, kemisk beteckning P
Fosforbindande material	Material med god fosforinbindningskapacitet. Ofta kalkhaltiga, t.ex. Filtralie.

Fördelningsbrunn	Brunn som fördelar avloppsvattnet jämnt över alla spridningsledningar, vilket krävs om fler än en spridningsledning används
Förfällning	När kemisk fällning inklusive sedimentering av utfälld fosfor sker före den biologiska behandlingen
Geohydrologisk undersökning	Undersökning av grundvattenförhållanden, t.ex. avståndet till grundvattnet från markytan
Gråvatten	Annan benämning på BDT-vatten
Hybridtoalett	Toalett där avfallet spolats bort med vatten till en behållare för biologisk nedbrytning
Hygienisering	Process där sjukdomsframkallande mikroorganismer avdödas så att ingen risk för smittspridning förekommer
Infiltration	Rening av avloppsvattnet genom att det rinner genom naturliga jordlager och diffust sprids via marken till grundvattnet
Kalium	Ett växtnäringsämne, kemisk beteckning K
Kemisk fällning	Tillsats av fällningskemikalie som bildar en svårslöslig kemisk förening med fosfat i avloppsvattnet
Klosettwater	Avloppsvattnet från toaletten, det vill säga urin, avföring, toalettpapper och spolvatten
Kompaktfilter	Prefabricerat filter för biologisk behandling av avloppsvatten. Ibland inneslutna i box eller byggda med tätskikt i botten
Kornfördelningsdiagram	Resultat från texturanalys
Kretslopp	Återföring av avloppets närsalter till odlad mark
Kväve	Ett växtnäringsämne, kemisk beteckning N
Markbädd	Rening av avloppsvattnet genom filtrering genom sand och jordlager, vattnet samlas sedan upp och leds ytligt ut till ett dike, en å, en sjö eller till havet
Minireningsverk	Prefabricerad anläggning som bygger på nedskalad teknik från stora reningsverk. ofta mekanisk, biologisk och kemisk rening, ibland bara biologisk eller bara kemisk rening.
Mulltoalett	Liten biologisk toalett där avfallet samlas i en mindre behållare under toaletten, kräver vanligtvis placering i uppvärmt utrymme och elanslutning
Multrum	Biologisk toalett där avfallet samlas i en stor behållare under toaletten där det bryts ned biologiskt, systemet kan även ta hand om det komposterbara hushållsavfallet
Miljöbalken	Sveriges samlade miljölagstiftning som trädde i kraft den 1 januari 1999

Nitrat	Kväveförening med kemisk beteckning NO <sub>3</sub> <sup>-</sup> som bildas genom oxidation av ammonium
Nitrifikation	Bakteriell omvandling av ammoniumkväve (NH <sub>4</sub> <sup>+</sup> ) till nitratkväve (NO <sub>3</sub> <sup>-</sup> ) som sker i luftade (syrerika) miljöer
Norsk Leca	Poröst filtermaterial som binder in fosfor
Närsalter	Växtnäringsämnen såsom fosfor, kväve och kalium
PBL	Plan- och bygglagen
Pe	Personekivalent. Med en personekivalent menas den mängd BOD som motsvarar det genomsnittliga dagliga BOD-utsläppet per person. En Pe motsvarar 70 g BOD <sub>7</sub> /dygn.
pH	Mått på vattnets surhetsgrad
Recipient	Sjö, vattendrag eller havsvik dit avloppsvattnet släpps. Även grundvattnet kan vara recipient
Resorption	Reningsteknik där vattnet släpps ut i ett grunt bevuxet dike som är tätt i botten. Reningen består dels i att avloppsvattnet dunstar till luften, dels i att organiskt material fastläggs och bryts ned biologiskt.
SBR	Satsvis biologisk rening (ursprungligen från engelskan: Sequencing Batch Reactor) av avloppsvattnet, t.ex. i ett minireningsverk
Septitank	Se Sluten tank.
Siktkurva	Resultat från texturanalys, kallas också kornfördelningsdiagram
Situationsplan	Översiktlig karta eller skiss över tomten och den planerade anläggningen där också t.ex. dricksvattenbrunnar, fastighetsgränser och tillfartsvägar finns utritade
Slam	Fasta partiklar och fett som avskiljts från avloppsvattnet
Slamavskiljare	Behållare där fasta partiklar och fett avskiljs från avloppsvattnet
Sluten tank	Tank som samlar upp klosettvattnet, ansluts helst bara till extremt snålspolande toaletter.
Snålspolad toalett	Toalett som använder en mindre volym vatten för spolning än vanliga toaletter. Vanligen dinna liten spolning (2 l) och stor spolning (4 l). Se även extremt snålspolad toalett
Spillvatten	Samlingsnamn för allt avloppsvatten i ett hushåll
SS	Suspenderade substanser, dvs. partiklar i avloppsvattnet
Stenkista	Mycket enkel infiltrationsanläggning där infiltration sker okontrollerat vilket leder till otillräcklig rening. Får endast användas för dagvatten.
Svartvatten	Annan benämning på klosettvattnet
Syreförbrukande ämnen	Organiska ämnen i avloppsvatten som förbrukar syre när de bryts ned och därför kan ge upphov till syrebrist i vattendrag

Tensider	Kemiska föreningar (t.ex. i disk- och tvättmedel) som sänker ytspänningen för vatten, vilket gör att vattnet kan ta sig in i och väta t.ex. textilier och fläckar.
Texturanalys	Undersökning då ett jordprov siktas för att bestämma kornstorleken
Tilloppsledning	Ledning som sammanför allt avloppsvatten i hushållet
Trekammarbrunn	Slamavskiljare där vattnet passerar genom tre kammare
TS	Torr substans, anges ofta i procent av total vikt alt. volym
Tvåkammarbrunn	Slamavskiljare där vattnet passerar genom två kammare
Urinavlastat avloppsvatten	Avloppsvatten från hushåll med urinsortering i dubbelspolad urinsortande toalett, dvs. BDT-vatten och fekalier + spolvatten.
Urinsortering	Avskiljning av urin från avföring i toaletten
Vakuumtoalett	Toalett där vatten inte används för att transportera avfallet utan endast för att skölja skålen, undertryck i ledningarna skapas med hjälp av vakuumpumpar, ejektorer eller blåsmaskiner
Vattentäkt	Vattendrag (även grundvatten) som används som råvatten för dricksvattenframställning
Övergödning	För hög tillförsel av näringsämnen (främst fosfor och kväve) till ett vattendrag, vilket leder till problem såsom algblomning och syrebrist.

# Uponor infiltrationssystem

Det finns ett antal olika standardiserade systemlösningar på Uponors infiltrationsanläggningar med självfall:

- Infiltrationsanläggning med spridarrör
  - Markbäddsanläggning med spridarrör
  - Integrerade pumpsystem i slamavskiljare för infiltrations- och markbäddar
  - Separata pumpsystem för infiltrations- och markbäddar
  - Kombinerade system med sluten tank och infiltrations- och markbäddar
- Infiltrationsanläggning med infiltrationsmoduler
  - Markbäddsanläggning med infiltrationsmoduler

Därutöver kan Uponor skräddarsy lösningar utifrån projekteringar eller övriga önskemål



# Det är viktigt med ett väl fungerande avloppssystem



Vanligast är att enskilda avlopp anläggs på den egna tomten eller på direkt angränsande mark. Det blir alltså du själv som i första hand blir lidande om funktionen blir bristfällig. Därför gör du klokast i att se till att installationen av din avloppsanläggning blir riktigt utförd. Att komponenterna har den rätta funktionen och att rätt material används.

## Välj rätt plats

Vid projektering av en enskild avloppsanläggning måste hänsyn tas, till hushållets storlek, d v s avloppsvattenproduktionen samt till följande:

- Markförhållanden, terräng och jordarter
- Grundvattenförhållanden
- Topografi och slutförhållanden
- Närhet till vattentäkt
- Djupet till berggrunden

- Berggrundens topografi
- Närhet till sjö eller vattendrag
- Klimat och markens tjälförhållanden
- Lokala bestämmelser
- Närhet till väg
- Avstånd till väg- och fastighetsgräns

Kommunens miljö- och hälsoskyddskontor kommer efter anmälan och inspekterar den tilltänkta platsen för avloppsanläggningen. Ofta krävs provgrävning för så kallad siktanalys, dvs mätning av jordpartiklarnas storleksfördelning. Analysen görs också för att studera grundvattenförhållanden, vilket avgör spillvattnets möjlighet att tränga in i omkringliggande jordlager. Miljöskyddskontoret ger också råd om val av infiltration eller markbädd, dimensionering mm.

# Allmänna råd

## Slamavskiljare, rör och delar

Uponors infiltrationsanläggning innehåller alla delar som behövs för slamavskiljning och infiltration eller markbädd. Du kan få hela din leverans i ett lätthanterligt paket som kan fraktas på vanlig bilsläpkärra. Även lösa delar, kompletterande slamavskiljartankar, fiberduk med mera kan beställas separat. Uponor tillverkar även markrör, dvs rören från husets avloppssystem till platsen för slamavskiljaren liksom eventuella rensbrunnar och dylikt.

## Sand och makadam

Kvaliteten på de sand- och makadammaterial som används bör följa anvisningarna i Naturvårdsverkets skrift "Små avloppsan-

läggningar". Miljöskyddskontoret i kommunerna har ofta god kännedom om var du kan få tag i de rätta materialen för din infiltrations- eller markbädd. Makadamen måste vara tvättad för att undvika igenslamning av rör och bädd. I annat fall kan livslängden på anläggningen förkortas. Materialskiljande skikt mellan bädrens lager bör vara finare grus, typ trädgårdssingel. Ovan bädden används fiberduk för att skilja återfyllnadsmaterialet (humus) från makadamen.

## Allmänna råd

Avloppsrör, slamavskiljare och fördelningsbrunn skall kringfyllas med sand eller fint grus. Packas noggrant. Lutningen skall av-

vägas noggrant med vattenpass. Speciellt spridarrören måste luta exakt enligt anvisning. Se till att ytvatten dikas bort ovanför infiltration och markbädd.

Observera! Husets avlopp skall ventileras på husets tak övernock. Vakuumventil skall ej användas.

Slamavskiljare skall tömmas minst en gång per år. Spridarledningen skall avslutas ovan markytan med ventilationshuvar. Det ökar reningsskapaciteten och ger möjlighet till inspektion och rengöring.

# Reningsförloppet

## Två reningssteg

Vid enskild avloppsrening sker reningen av spillvattnet i två etapper. Den första är alltid slamavskiljningen. Denna görs i en tank som kallas slamavskiljare, tidigare trekammarbrunn. Den andra görs antingen i en infiltrationsbädd eller markbädd.

## Bild 1 Slamavskiljare

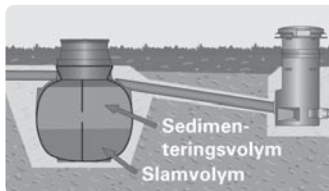
är en tank i vilken avloppsvattnet passerar igenom olika rum (kammare). I Uponors slamavskiljare är dessa placerade så att vattnet får ett så långsamt flöde som möjligt, så att de grövsta partiklarna sjunker till botten i vart och ett av kamrarna och fett och olja stiger till ytan. Därefter leds vattnet bort via en fördelningsbrunn för rening i infiltrationsbädden eller markbädden.

## Bild 2 Infiltrationsbädd

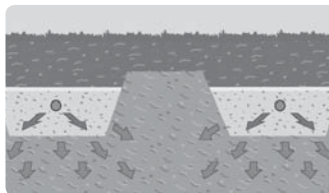
är den vanligaste typen av efterreningssteg. Markens förmåga att ta emot spillvattnet avgör om sådan anläggning kan användas. I infiltrationsbädden sker reningen i botten på makadamlagret och i de omkringliggande jordlagren.

## Bild 3 Markbädd

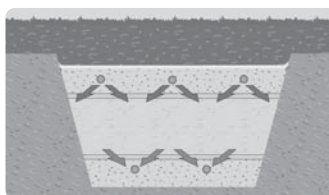
I de fall markens upptagningsförmåga är dålig, t ex på grund av högt grundvatten eller allt för täta jordlager t ex lera, måste vattnet istället renas i en markbädd och därefter avledas ut i naturen. Markbädden består av en sandbädd där avloppsvattnet filtreras och renas och därefter dräneras undan och leds bort.



1. Slamavskiljare

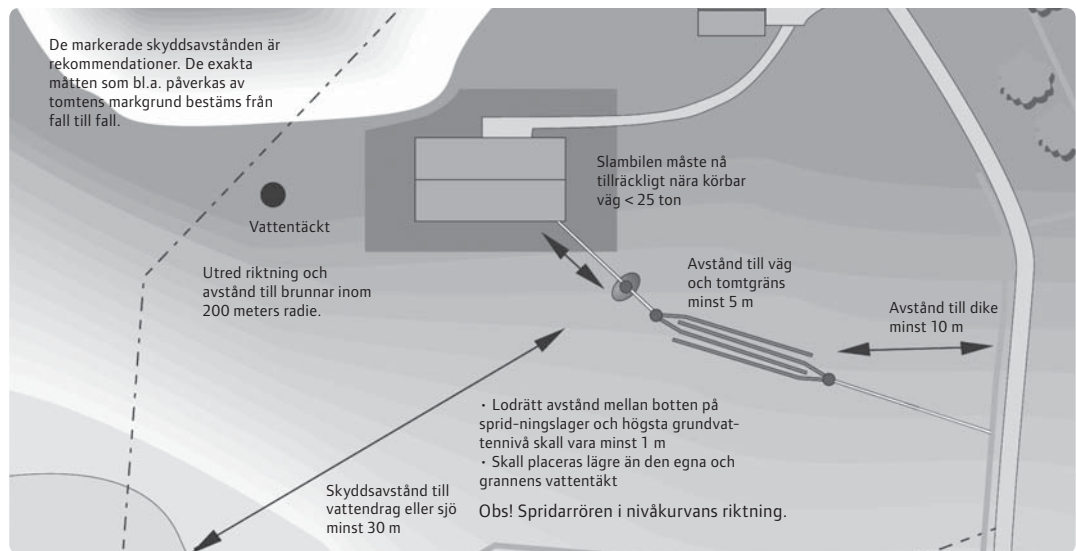


2. Infiltrationsbädd med separata strängar anläggs oftast i gemensam bädd



3. Markbädd

# Placering av enskilt avlopp



## Gör en planskiss

Vid projektering av avloppsanläggning måste först en planskiss upprättas. Denna används både för anmälan till kommunens miljöskyddskontor och för planering av arbetet. Du bör också göra ett tvärsnitt där materialkvaliteter på makadam och sand framgår (se nedan) samt en ritning som visar hur anläggningen skall utföras (se nästa uppslag).

## Placering på tomten

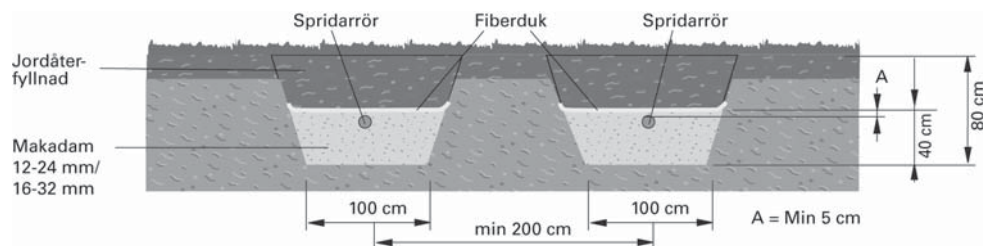
Slamavskiljaren skall placeras så att den lätt kan nås av slam-

sugningsfordon. Ytan som behövs är endast ca 6 m<sup>2</sup>. Uponors slamavskiljare är en modern konstruktion som förläggs liggande, vilket minskar schaktdjup och schaktvolym.

Uponors fördelningsbrunn tar liten yta och djup i anspråk och är lätt att ansluta till fördelningsrören. För att minska risken för igensättning, utnyttja topografien så att markrören från huset får ett jämnt fall, undvik onödiga böjar.

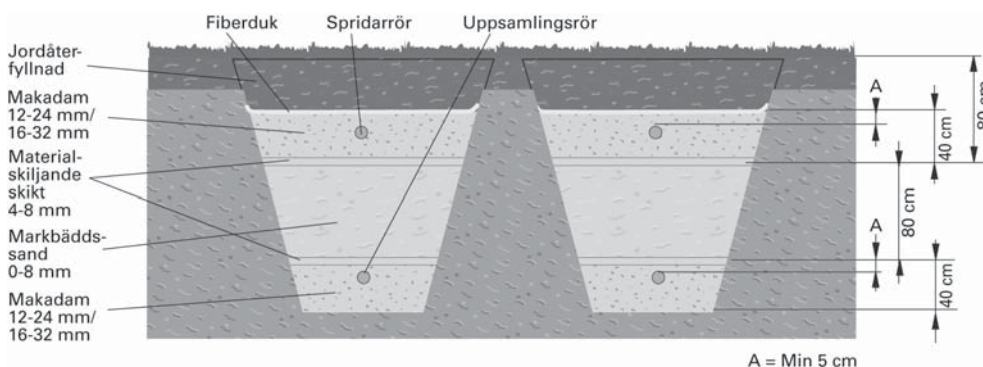
Uponor rekommenderar att en rensbrunn monteras på avloppsledningen strax utanför husgrunden. Detta underlättar spolning av ledningen vid eventuell stopp. Infiltrations- eller markbädden för ett normalt hushåll om 5 personer tar bara en yta på ca 30 m<sup>2</sup>. Slamavskiljaren eller bädden får ej läggas så att det passerar av fordon som ger förhöjt marktryck. På bilden ovan anges exempel på skyddsavstånd till bl a vägar, gränser, sjöar och vattendrag.

## Infiltrationsbädd Separata strängar



## Markbädd Separata strängar

En infiltrations- eller markbäddsanläggning kan anläggas som ett enhetligt fält och då är avståndet mellan rören 1,5. Alternativt kan de anläggas som separata diken och då är avståndet mellan rören cirka 2 m.





# Tänk på detta innan du installerar!

## PLANERING

### Avloppsanläggningens placering

- Placera slamavskiljaren så att tömningsbilen når den utan hinder.
- Rådgör med kommunens miljö- och hälsoskyddskontor om en korsiktighetsanalys. Den visar markgrundens förmåga att ta emot avloppsvatten. Undersök grundvattnets nivå samt flödesriktning framför allt med hänsyn till vattentäkt.
- Anläggningen placeras så att ingen fordonstrafik förekommer över anläggningen. Bilden på sidan 4 visar exempel på riktgivande skyddsavstånd bl.a. till tomtgränser, vattendrag och vattentäkt.
- I en sluttning läggs spridarrören i riktning enligt nivåkurvorna, inte nedförs i backe.
- Se till att ytvatten dikas bort från en markbäddsanläggning eller en infiltrationsanläggning.
- Använd fiberduk för att förhindra att finfördelat material sätter igen makadamskiktet.

### Dimensionering

- Storleken på en infiltrationsbädd för ett hushåll om 5 personer är vanligtvis cirka 30 m<sup>2</sup>. Kontrollera att tilltänkt plats är tillräckligt stor.
- En pumpbrunn som är 0,5 m<sup>3</sup> är tillräcklig för en familj. En brunn på 1 m<sup>3</sup> är avsedd för 2-3 familjer.
- Till en sluten avloppstank leds i allmänhet endast avloppsvatten från toaletter.

### Luftning

- Luftningen av husets avlopp dras till taket. Montera luftningsrörets utlopp en bra bit över takåsen och så långt som möjligt från tilluftens luftintag. Det är inte tillåtet att använda vakuumventil.

- Fördelningsrören dras till markytan och förses med avluftningshuvar. De ger luften tillträde till reningsprocessen samt ger möjlighet att kontrollera och underhålla rörsystemet.
- Avluftningen av den slutna tanken sker igenom avloppsröret som kopplas till husets avluftning.

### Avloppssystem

- Lägg avloppsröret från huset med så jämnt fall som möjligt utan onödiga böjar. Starta rörläggningen utanför husets sockel med en spol/rensbrunn.
- Kontrollera rörens lutning genom att mäta med t.ex. avvägningsinstrument eller vattenpass.

### Isolering

- Beakta klimatet och tjälbildningen när installationsdjupet bestäms. Undvik frysning och tjälskador genom att använda isolering vid behov.
- Det skyddande snötäcket på vintern skall inte avlägsnas från tankar och rör.

### Förankring

- Förankra både slamavskiljare och pumpbrunn med Uponor Förankringssystem om marken är sank.
- En sluten tank skall alltid förankras.
- Dränera schaktet för att undvika det tryck som vatten i schaktet kan orsaka.

### El

- Markera elkabelns dragning på ritningarna.
- Lägg elledningen till huset i ett kabelskydds rör.

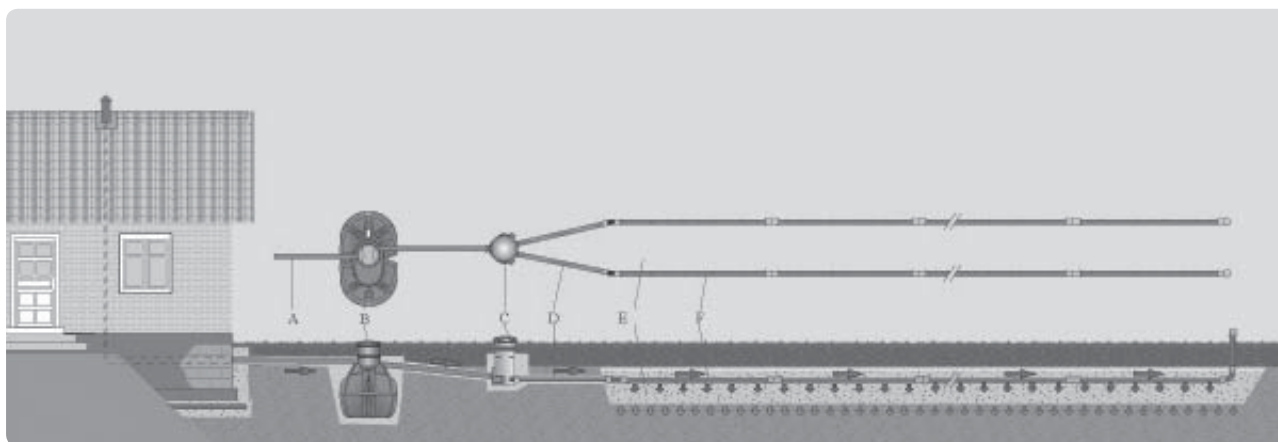
## ANLÄGGANDET

- Använd material enligt anvisningarna i makadam- och filterskikten.
- Lägg sand eller fint grus runt avloppsrör i marken, slamavskiljare och fördelningsbrunn. Komprimera väl med vibrator.
- Jämna ut infiltreringsschaktets botten vågrätt så att vattnet infiltreras rakt nedåt.

### Pumpsystem

- Den dränkbara pumpen skall vara försedd med backventil som hindrar att vatten rinner bakåt när pumpen inte är i drift.
- Kontrollera pumpens funktion regelbundet enligt pumptillverkarens anvisningar. Om pumpen inte fungerar slutar avloppet snart att fungera.
- Om pumpen endast är i drift under sommaren, lyft den ur brunnen för vintern och låt vattnet rinna ur tryckröret.
- Välj en så stor pumpbrunn att det finns tillräcklig volym vid el eller pumpstörningar.
- Pumpen skall vara försedd med nivåvipa som startar och stoppar pumpen automatiskt.

# Så här installerar du Uponor slamavskiljare, 2 m<sup>3</sup>



System för allt avloppsvatten, Uponor slamavskiljare med tre kammare.

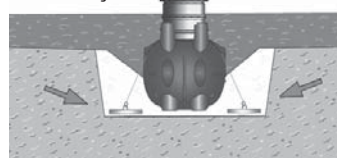
## Montering av slamavskiljaren

Schaktet för slamavskiljaren dimensioneras så att förankringsplattor kan placeras vid sidan av brunnen. Schaktet bör vara cirka 15 cm djupare än brunns botten. Jämna ut ett grus- eller sandskikt på schaktets botten och komprimera botten. Lyft ned slamavskiljaren i schaktet med lyftlinor. Kontrollera att behållarens nivå är rätt med avseende på inkommande avloppsrör och att tanken är i våg.

## Förankring

Om marken är sank måste slamavskiljaren förankras med Uponor Förankringssystem. Dra spännbanden över behållaren. Placera förankringsplattorna i nivå med

Förankring av slamavskiljaren



behållarens botten och helt utanför behållarens bottenområde. Förspänn spännbanden. Lägg ett ca 20 cm tjockt lager sand på förankringsplattorna. Dra åt spännbanden så mycket att bandet är sträckt.

## Återfyllning av schaktet

Fyll stenfri sand kring slamavskiljaren och komprimera med vibrator i ca 30 cm tjocka lager. Anslut 110 mm avloppsröret från hushållet (fall 1-2 cm/m) till slamavskiljarens inloppsstos. Luftningen av husets avlopp dras alltid till taket. Montera luftningsrörets utlopp en bra bit över takåsen och så långt som möjligt från tilluftens luftintag. Fyll slutligen slamavskiljaren med vatten.

Max installationsdjup är 1 meter från tankens hjässa till marknivå.

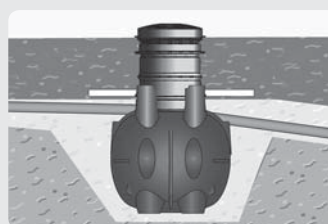
## Vattnets fördelning till bädden

Slamavskiljare finns i olika typer och storlekar. En bädd som är försedd med fördelningsbrunn kan innehålla 2-6 spridarrör. En fördelningsbrunn ger möjligheter att placera slamavskiljaren och bädden fritt i förhållande till varandra.



## Isolering

Isolera tanken och övriga detaljer nära ytan med isolerskiva om tjälten kan tränga djupt i marken.

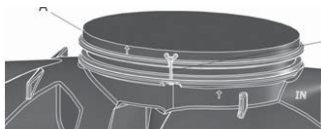


## Fyll slamavskiljaren med vatten

- direkt efter installation
- efter varje tömning.

# Monteringsanvisning – Slamavskiljare 1,0 m<sup>3</sup>

1.

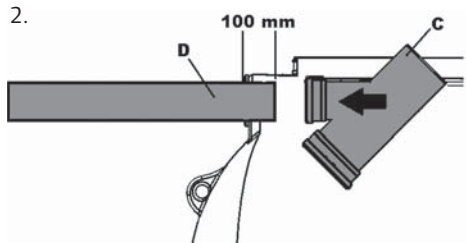


## 1. Lossa stigarröret från tanken

Under transport är stigarröret (A) fixerad upp och ner i tanken. Öppna skruvarna (B) på båda sidorna och lyft upp stigarröret.

**Obs!** Glöm ej att plocka ur T-rör, fiberduk och rördelar innan ni påbörjar arbetet.

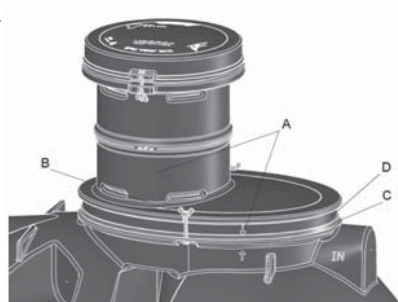
2.



## 2. Montering av T-rör på inkommande rör

Inkommande rör (D) skall tryckas in 100 mm in i avskiljaren så att det medföljande T-röret (C) kan monteras på röret.

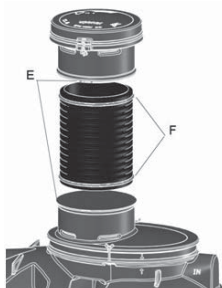
3.



## 3. Installation av stigarröret

Tätningringen (C) som skall sitta emellan stigarröret och tanken är förmonterad på tankens öppning (D). Stigarröret (A) skall monteras så att locket är placerad mitt på tanken. Smörj tätningringen med smörjmedel. Tryck ner stigarröret. Lås fast stigarröret med skruvarna (B).

4.



## 4. Förhöjning av stigarrör

Vid behov kan stigarröret förlängas, kapa röret med en lämplig såg vid markeringen "cut of line" (E). Använd ett förhöjningsrör med diameter 400 mm, placera en tätningring i varje rörända (F) och tryck ner förhöjningsröret i den del som skall sitta på tanken, därefter monteras överdelen dvs. lockdelen. Tryck fast överdelen tills det tar emot i tanken.

**Obs!** Max installationsdjup är 1 meter från tankens hjassa till marknivå.

# Stigare till septiktank 2 m<sup>3</sup> — Installationsguide



## 1. Installation av stigare

Placera tätningsring (A) på spetsända (B) på tankens överdel. Stryk på smörjmedel på tätningsring och i stigarens muff. Placera stigare (C) ovanpå tankens spetsända. Tryck sedan på stigaren till botten av dess muff.

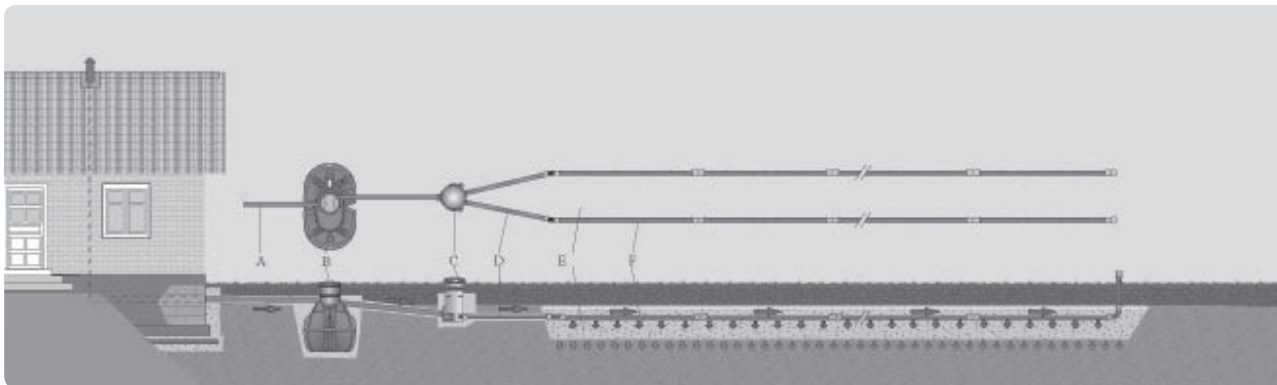
## 2. Förlängning av stigare

Vid behov kan stigaren förlängas. Kapa stigaren på mitten längst markerad delningslinje (D). Använd ett Ø 560 mm förlängningsrör. Placera tätningsringar på förlängningsrörets (E) bägge ändar. Tryck sedan på stigarens båda delar på var sin ända. Tryck därefter stigaren på tankens spetsända till botten av dess muff.

**Obs!** Max installationsdjup är 1 meter från tankens hjässa till marknivå.



# Så här monterar du en Uponor fördelningsbrunn



## Fördelningsbrunn

Ställ fördelningsbrunnen i schaktet på en jämn och välkomprimerad botten. Kontrollera att brunns höjd är korrekt med avseende på slamavskiljaren och planerad bädd. Montera 110 mm avloppsroret på fördelningsbrunnens mufförsedda inloppsstos. Montera och kontrollera att inloppsstosen vinkel inne i fördelningsbrunnen pekar rakt nedåt (H).

## Reglerenhet

Montera en tätningarring (E) i hålet på varje utloppsstos. Montera reglerenheten i fördelningsbrunnen genom att skjuta kopplingsdelen (F) utifrån in i anslutningen. Montera reglerenheten (G) på plats från fördelningsbrunnens insida. Det är viktigt att ställa in reglerenheterna så att

lika mycket vatten leds in i varje fördelningsrör. Kontrollera inställningen när återfyllningen runt brunnen är utförd genom att hålla vatten i botten av fördelningsbrunnen och justera reglerenheten så att öppningen är i nivå med vattenytan.

- stäng alla reglerenheter
- fyll upp med vatten över reglerenheterna
- öppna en reglerenhet till hälften
- låt vattnet sjunka undan till ny nivå
- öppna resterande i höjd med vattenytan

## Förlängning eller förkortning av brunnen

För att förhöja fördelningsbrunnen sågar du av brunnen vid den övre delen av halsen

(markerad "Cut off line", A). Använd dimension 400 mm förlängningsrör. Sätt på en gummiring på båda rörändarna (B) och tryck fast en rörända på bottendelen av fördelningsbrunnen. Tryck fast överdelen på brunnen på den andra rörändan. Förlängningsröret ska tryckas in tills det stoppar mot "klackarna" i brunnsbotten och överdelen.

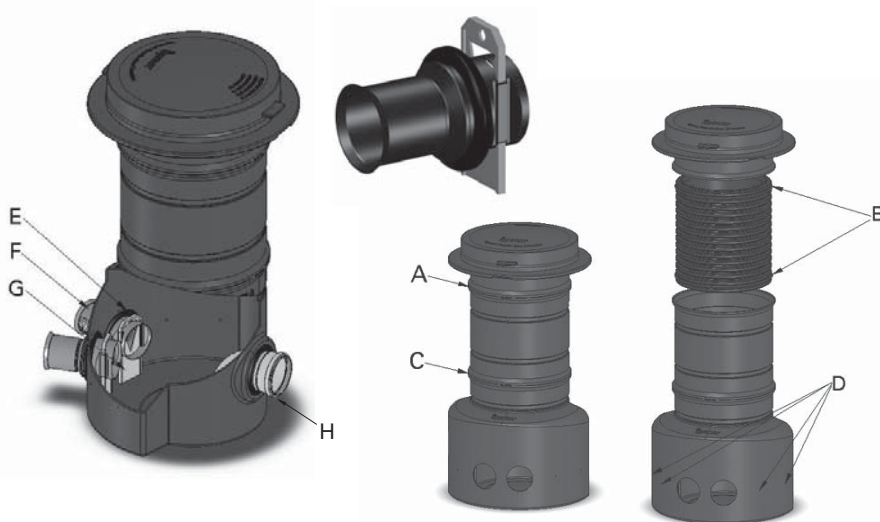
Vid förkortning av brunnen kapas både över- och under halsarna (A och C) på brunnen (markerade "Cut off line"). Använd ett 400 mm:s rör vid förkortning. Placera det som det är beskrivet ovan. Minimumlängden på förkortningsröret är 200 mm.

## Montering av fler reglerenheter

Fördelningsbrunnen är försedd med två färdiga hål för reglerenheter. Ytterligare enheter kan läggas till genom att borra  $\varnothing 121$  mm hål vid bormarkeringarna (D). Till fördelningsbrunnen kan högst sex reglerenheter anslutas.

## Fördelningsrör

Fördelningsrören förbinder fördelningsbrunnen med spridarrören. Dessa rörs längd är minst 1 m och de ansluts till fördelningsbrunnens reglerenheter. Lämpligt fall är 0,5-1 cm/m. Placera rören på komprimerad sandbädd och täck över med sand eller fint grus. Genom att montera flexböjar i ändan av fördelningsrören kan man rikta spridarrören korrekt.



# Så här anlägger du en Uponor infiltrations-/markbäddsanläggning

## 1. Spridningslager

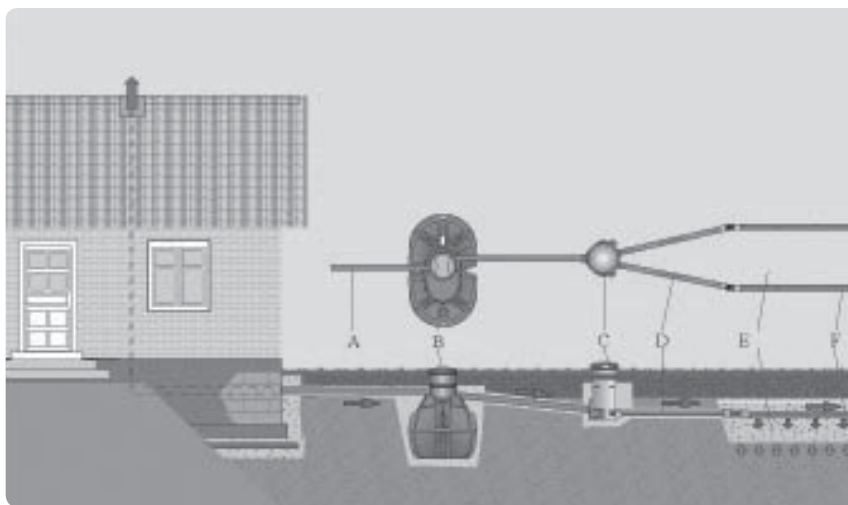
Fördelningsskiktet är ett cirka 30-40 cm tjockt tvättat makadamskikt med en kornstorlek på 12-24 eller 16-32 mm. Schaktets botten skall vara vågrät och jämn, men inte komprimerad - ingen trampning och inga fordon. Schaktet kan vara gemensamt för flera spridar-rör eller försett med separat dike för varje rör. De separata dikena kan vara riktade åt olika håll från fördelningsbrunnen.

## 2. Spridarrör

Schaktets botten jämnas ut för att bilda underlag för makadamskiktet. Spridarrören placeras i makadamskiktet (gråa randen uppåt) så att rören fall är 0,5-1 cm/m och så att minst 30 cm makadam finns under rören i slutändan. Minst 5 cm makadam (12-24 eller 16-32 mm) skall täcka rören. Makadamskiktets totaltjocklek är 30-40 cm. På rören utloppsändar monteras flexböjar och till dessa ansluts luftningsrör (bild 9) som ska nå ovanför snötäcket på vintern. Avståndet mellan spridar-rören i samma riktning i separata strängar skall vara minst 2 m. Avståndet mellan rören i ett gemensamt schakt skall vara minst 1,5 m. Varje enskilt spridarrörs maxlängd är 15 m. Rören förlängs med skarvmuffar. Lägg slutligen fiberduk på makadammen och fyll igen schaktet. Återfyll ej med lera eller silt.

## 3. Filtreringsskikt

Vattenreningen sker i skiktet mellan makadamen och sanden. Fosfor binds vid sanden och i bioskiktet sker nedbrytningen av de organiska ämnena. Filtreringsskiktet är av sand med en kornstorlek på 0-8 mm. Skiktthjockleken är cirka 85 cm. Ovanpå filtreringsskiktet finns ett fördelningsskikt, fiberduk och fyllnadsjord. De byggs enligt beskrivning- en till höger.



## 4. Uppsamlingskikt

Uppsamlingskiktet är markbäddens understa skikt och dess uppgift är att samla upp det renade avloppsvattnet som sedan leds i uppsamlingsrör till utloppsbrunnen. I uppsamlingskiktet används uppsamlingsgrus med en kornstorlek på 8-16 mm. Uppsamlingskiktets tjocklek är cirka 30 cm.

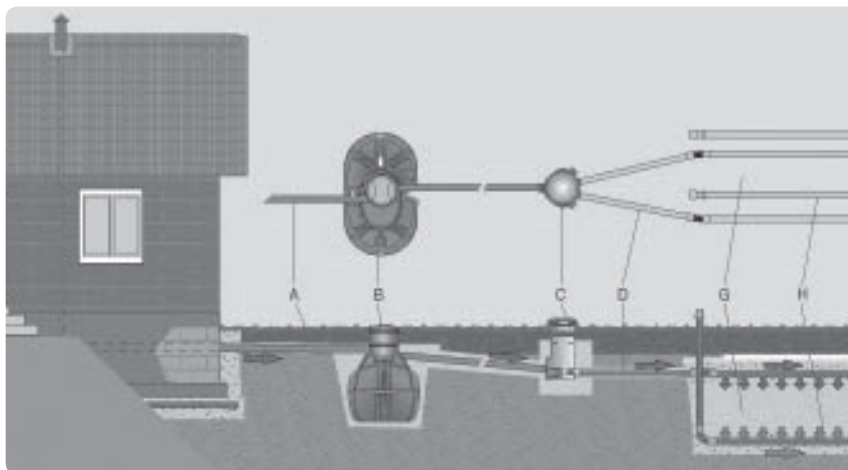
## 5. Uppsamlingsrör

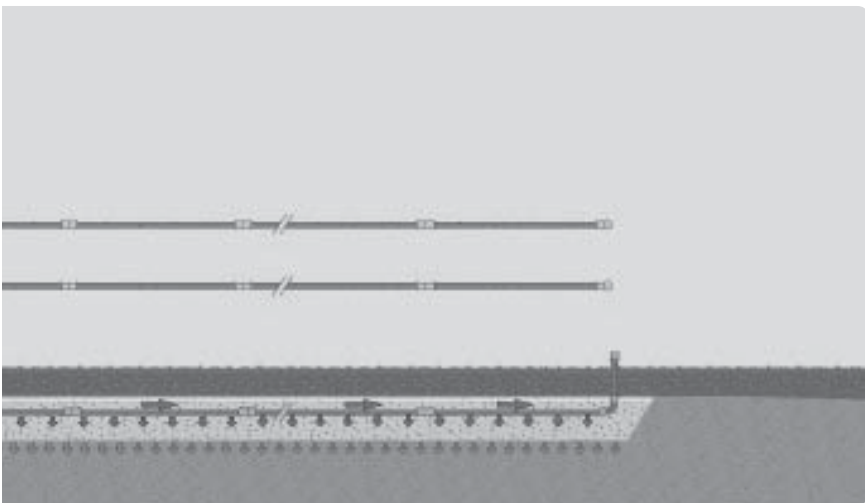
Uppsamlingsrören är dräneringsrör genom vilka det renade vattnet leds bort. Uppsamlingsrören läggs i uppsamlingskiktet med ett fall på 0,5-1,0 cm/m. Från uppsamlingsrören fortsätter rör-

systemet efter flexböjar i luftningsrör en god bit ovanför markytan. På luftningsrören monteras luftningshuvor enligt bild 9.

## 6. Utloppsbrunn

Uppsamlingsrören leds till en utloppsbrunn som också fungerar som provtagningsbrunn. Brunnen är försedd med muffad inloppsstos till vilket avloppsröret kan anslutas direkt. Jämna ut en bädd för utloppsbrunn på rätt nivå. Placera utloppsbrunnen lodrätt och fyll sand runt brunnen. Stora markbäddar kan förses med flera utloppsbrunnar.





### 7. Utlopps rör

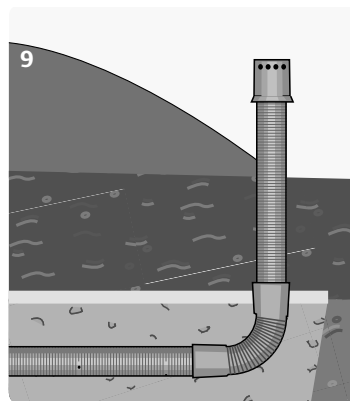
Det renade vattnet leds från uppsamlingsbrunnen genom ett utloppsrör (110 mm) till en lämplig plats i terrängen, t.ex. ett öppet dike. Om nivåskillnaderna på tomt inte är tillräckliga för en markbäddanläggning måste det renade vattnet pumpas till utloppsstället. Utloppsrörets utlopp bör förses med ett galler eller ett skydd som hindrar att smådjur t ex gnagare kommer in i systemet.

### 8. Tät markbädd

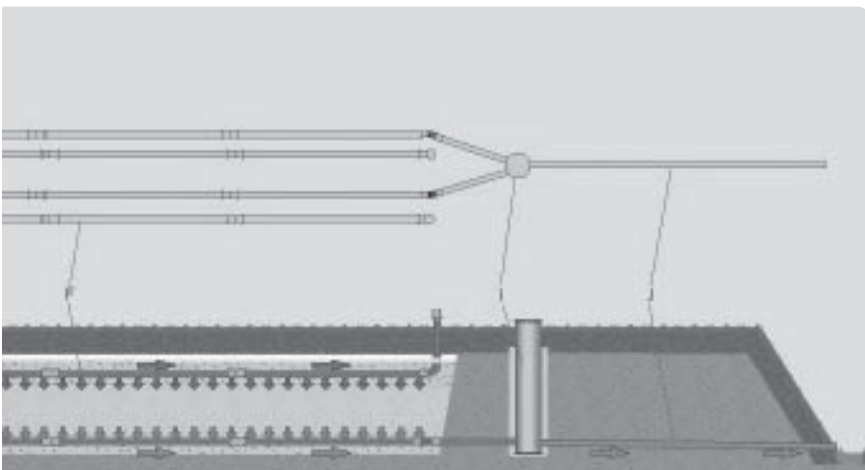
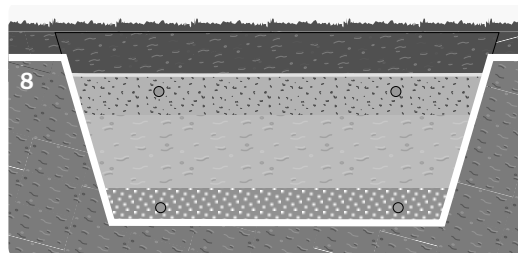
En tät markbädd anläggs så att en gummiduk läggs på botten av schaktet för markbädden. Gum-

miduk hindrar avloppsvatten från att tränga ned i grundvattnet. Lämplig storlek för en markbädd är t.ex. 15 x 7,5 m.

En gummiduk på cirka 15 x 7,5 m läggs ut enligt schaktets botten (se bild 8). Gummiduken förs också upp över schaktets gavlar. Se till att gummiduken inte skadas när den läggs ut. Kanten får inte vändas ut över markbädden eftersom den hindrar lufttillförseln till de mikroorganismer som finns i jorden.



Luftningsrör monterats på spridarrörens utlopp. På rörändarna monterats luftningshuvar.



# Egenkontroll

## Slamavskiljaren

Slamavskiljare för BDT+KL skall normalt tömmas minst en gång per år.

Slamavskiljare för BDT töms vanligtvis vartannat år. Hör med din kommun om reglerna för tömning av BDT.

Slamtömning ombesörjes av kommunen enligt renhållningslagen (SFS 1998:811).

### VIKTIGT!

Vid slamtömning skall kamrarna tömmas i ordningsföljd; första, andra och sist tredje kammaren. Detta för att undvika ev. slamflykt mellan kamrarna. Efter tömning skall slamavskiljaren fyllas med vatten i omvänd ordning; tredje, andra och sist första kammaren.

Minst en gång per år, lämpligt ihop med slamtömning, är det bra att inspektera slamavskiljaren okulärt. Kontrollera locket och låsningen, men också, om möjligt, inuti avskiljaren, för ev. påväxt. Spola av vid behov.

## Fördelningsbrunn

En gång om året bör fördelningsbrunnen inspekteras. Kontrollera lock och låsning. I fördelningsbrunnen kan det bildas påväxt.

Om det är lite påväxt kan det spolas bort.

Om det är större mängder bör man

pga igensättningsrisken försöka samla upp det mesta och sedan spola. Detta är en indikation om att fördelningsbrunnen behöver inspekteras med tätare intervall.

## Pump och pumpbrunn

Pumpen skall inspekteras och ges skötsel enligt pumpfabrikantens anvisningar. Kontrollera backventilens funktion för att undvika

”bakåtflyde” i anläggningen.

På pumpbrunnen är det viktigt att kontrollera lock, låsning och kopplingar mellan pump och PEM-rör.

Vid tveksamheter om elanslutningens funktion/kondition, kontakta elektriker.

## Infiltrationsrör/opsamlingsrör

Dessa rör kan inspekteras genom luftarrören. För ner en käpp/stav i rören för att kontrollera att det inte står vatten i ledningarna. Om det är vatten i rören fungerar inte bädden som den ska.

Det höga vattnet kan bero på temporär eller konstant förändring av grundvattenförhållandena. Detta måste följas upp tills dess att vattnet sjunker undan. Står det fortfarande vatten i ledningen vid normalt lågvatten, måste anläggningen dräneras eller göras om.

Kontrollera att lufrören och ventilationshuvorna inte är blockerade.

## Utloppsbrunn

Kontrollera att lock och låsning är intakta.

Är vattnet i denna brunn oklart eller färgat och luktar? Då fungerar inte din markbädd som den ska och bör åtgärdas.

## Servicedagbok

Glöm inte att notera slamtömningar och löpande underhåll i servicedagboken. Detta underlättar vid felsökning samt uppfyller kraven på egenkontroll enligt allmänna råd.

Har du andra frågor angående skötsel och inspektion av din avloppsanläggning ber vi dig vända dig till Miljöskyddskontoret i din kommun, eller kontakta gärna någon av Uponors återförsäljare.

## TRÅDLÖST VA-LARM

• Givaren för larmet lyfts ur tanken och spolas ren.

## KONTAKTINFORMATION

Ta dig tid till att fylla i din kontaktbok gällande avloppsanläggningen. Detta underlättar vid framtida frågor etc.



## Declaration of conformity - CE-marking

**Manufacturer:** Uponor Infrastruktur, SE-513 81 Fristad, Sweden


**Product:** Septic tank 1 m<sup>3</sup>, product number 1050913

**Directive:** Construction Products Directive 89/106/EEC

**Standard:** EN 12566-1:2000/A1:2003, Annex ZA

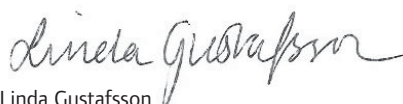
**Approved body:** SP, Box 857, 504 15 Borås, Sweden

**Performance testing completed:** 2009

	
Uponor Infrastruktur, SE-513 81 Fristad, Sweden 2011	
EN 12566-1: Small waste water treatment systems: Prefabricated septic tanks	
PE septic tank NC 2	
Nominal capacity	1 m <sup>3</sup>
Watertightness	Passed
Structural behaviour	Passed
Hydraulic efficacy	1,2 g of beads
Durability	Passed

We hereby declare that product is in compliance with the above mentioned directive and standard.

Fristad 2012-05-29



Linda Gustafsson  
Quality and Environmental Systems

## Declaration of conformity - CE-marking

**Manufacturer:** Uponor Infrastruktur, SE-513 81 Fristad, Sweden

**Product:**

Septic tank 2 m<sup>3</sup>, 5 persons, product number 1050898


Septic tank with integrated pump 2 m<sup>3</sup>, product number 1054684

**Directive:** Construction Products Directive 89/106/EEC

**Standard:** EN 12566-1:2000/A1:2003, Annex ZA

**Approved body:** SP, Box 857, 504 15 Borås, Sweden

**Performance testing completed:** 2009

	
Uponor Infrastruktur, SE-513 81 Fristad, Sweden 08	
EN 12566-1: Small waste water treatment systems: Prefabricated septic tanks	
PE septic tank NC 2	
Nominal capacity Watertightness Structural behaviour Hydraulic efficacy Durability	2 m <sup>3</sup> Passed Passed 3,4 g of beads Passed

We hereby declare that product is in compliance with the above mentioned directive and standard.

Fristad 2012-05-29



Linda Gustafsson  
Quality and Environmental Systems

# Uponor infiltrationsmodulsystem

Det finns ett antal olika standard systemlösningar på Uponors infiltrationsmodulanläggningar med självfall:

- Integrerade pumpsystem i slamavskiljare för infiltrations- och markbäddar
- Separata pumpsystem för infiltrations- och markbäddar
- Infiltrationsanläggning med infiltrationsmoduler
- Markbäddsanläggning med infiltrationsmoduler

Därutöver kan Uponor skräddarsy lösningar utifrån projekteringar eller övriga önskemål



# Uponor infiltrationsmoduler ger en bra biologisk miljö.



## Allmänt

Infiltrationsmodulerna används i stället för spridningslagret i en konventionell infiltrations- eller markbädd. Prestandan hos infiltrationsmodulerna medger att arean på bädden kan reduceras, vilket är en fördel av flera orsaker bland annat om utrymmet på tomten är begränsad.

Infiltrationsmodulerna används som ett andra steg vid rening av spillvatten från enskild fastighet. Som första steg renas spillvattnet i Uponors slamavskiljare, där spillvattnet separeras från fasta partiklar när det, under långsamt och laminärt flöde, passerar genom de tre kamrarna.

Efter slamavskiljaren delas flödet upp i fördelningsbrunnen och släpps ut till spriddarrören, som i sin tur fördelar spillvattnet över infiltrationsmodulerna.

Genom att nätrören i infiltrationsmodulen är uppbyggda av ett antal spirallindade trådar skapas en stor yta för biohuden att växa till på.

Det glesa nätet ger samtidigt luften möjlighet att fritt passera genom modulen, vilket ger en ökad syresättning. Sammanlagda mantelytan hos nätrören uppgår till hela 16 m<sup>2</sup> per längdmeter av filterbädden, vilket ger god marginal för biohuden att bryta ner resterande föroreningar i avloppsvattnet.

Det glesa mönstret hos nätrören minskar även risken för igensättning om slamflykt skulle inträffa. Infiltrationsmodulerna separeras från kringfyllnadsmassorna genom att en geotextil läggs över spridarrör och filtermoduler.

Djupet till grundvattennivån kräver oftast att infiltrationsbädden förläggs relativt grunt. Detta innebär att eventuella marklaster inte fördelas ut till marken utan belastar filtermodulerna relativt direkt. Därför måste området ovanför filtermodulerna avskärmas från alla former av trafiklaster, samt även från punktlaster. Projektering

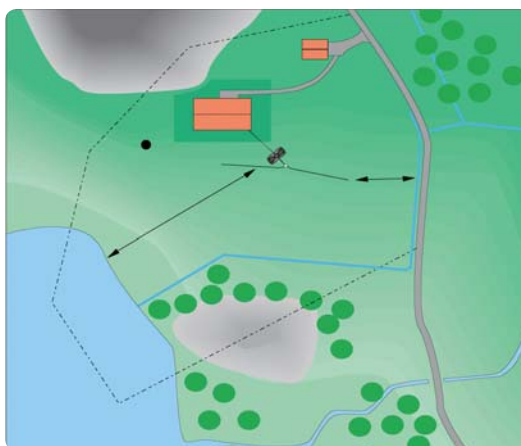
### Projektering

Planering och godkännande inför installation av infiltrationsmodul sker på samma sätt som vid konventionell infiltration. Anmälan måste ske till kommunens miljö- och hälsoskyddskontor.

Som underlag vid projektering bör en planskiss finnas på anläggningens närområde.

De parametrar som är avgörande för anläggningens prestanda är:

- materialkvalitéer i marken som ska avleda det renade vattnet
- grundvattennivå där anläggningen ska installeras
- skyddsavstånd till sjö, vattendrag och bäckar
- marklutning
- avstånd till vattentäckt
- avstånd till väg och fastighetsgräns
- lokala bestämmelser



# Så här anlägger du ett infiltrationsmodulsystem

## A. Markrör

Markrören dras från hus till slamavskiljare och läggs stabilt mot stampad sandbädd. Lutning minst 1-2 cm/m. På långa ledningar >25 m skall rensbrunnar placeras.

## B. Slamavskiljare

Slamavskiljaren skall läggas i våg i sandbädd. Om den läggs i vattensjuk jord skall den förankras. Anpassa halsen till inspektionslocket för gällande läggningsdjup.

## C. Fördelningsbrunn

Brunnen ställs i våg i sandbädd. I fördelningsbrunnen sitter reglerenheterna, som justeras så att exakt fördelning av vattenmängd erhålls.

Jämn fördelning över hela bädden förlänger livslängden och reningsgraden. Dämpningen i botten hindrar ojämn fördelning vid svall.

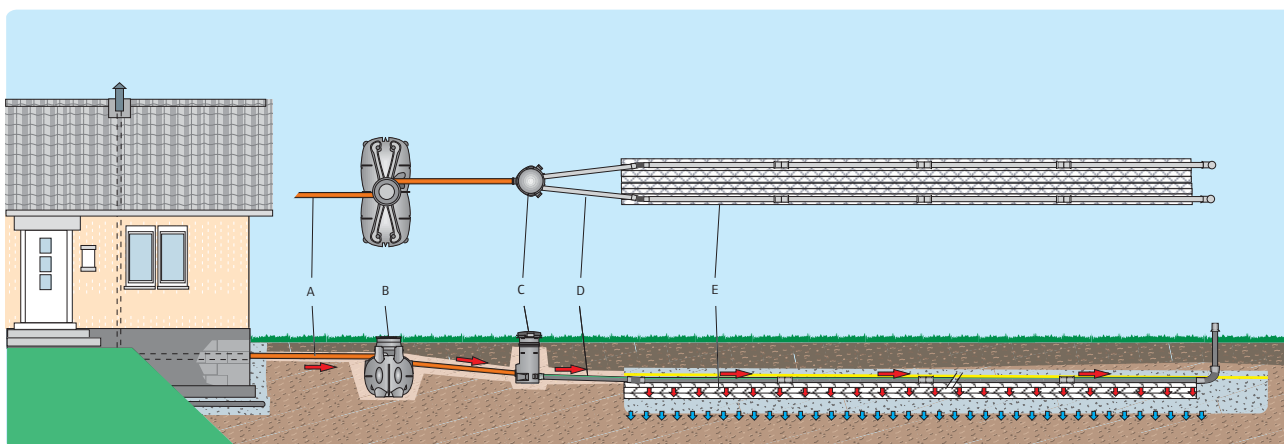
## D. Fördelningsrör

Mellan fördelningsbrunnen och infiltrationsmodulbädden förläggs fördelningsrören med ett fall på 0,5-1 cm/m.

## E. Infiltrationsmodul

Infiltrationsmodulerna läggs i en rad efter varandra i schaktet. Fallet ska vara 0,5-1 cm/m i längsled. I tvärlid ska de förläggas i våg.

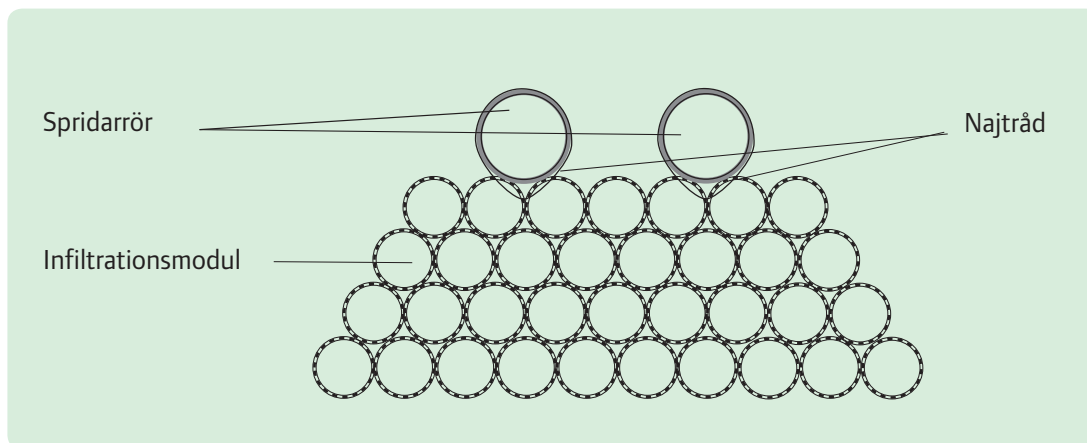
Max läggningsdjup är 1,5 m från tankens centrum till marknivå.



De två strängarna av spridarrören kopplas till fördelningsrören och placeras i "dalgången" mellan två nätrör enl. bild.

Observera att det gröna strecket på rören ska vara vänt uppåt (därmed hamnar utloppshålen rakt nedåt) samt att fallet på rören måste vara 0,5-1 cm/m.

I änden på spridarrören ordnas ventilationsrör upp ovan mark med hjälp av flexböjar och en bit av fördelningsrören. Avsluta med att montera ventilationshuvor som skydd på rören ovan mark.



# Dimensionering

Dimensioneringen av en avloppsanläggning för enskilt avlopp grundar sig på normflödet, att ett hushåll (5 personer) släpper ut 600 liter BDT-spillvatten per dygn (BDT = bad, disk, tvätt), förutsatt att WC (KL-spillvatten) EJ är anslutet till anläggningen. Om så är fallet tillkommer ytterligare 250 liter per dygn.

Hushållets storlek	Antal infiltrationsmoduler
600 liter BDT-spillvatten/dygn Bad, disk, tvätt	6 moduler
850 liter KL-BDT- spillvatten/dygn Bad, disk, tvätt och klosett	8 moduler

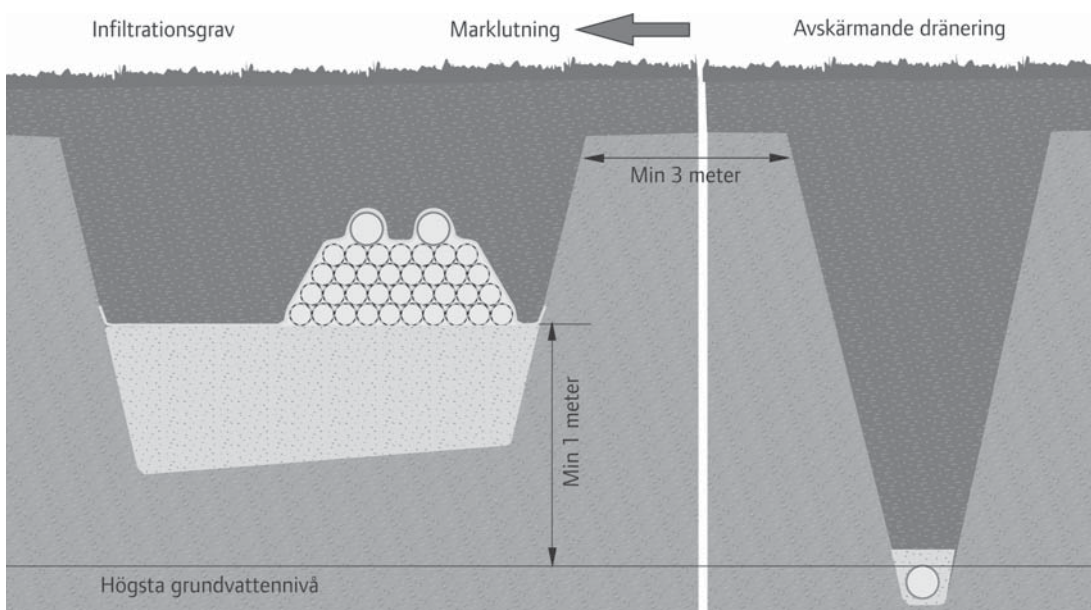


# Placering med hänsyn till grundvattennivån

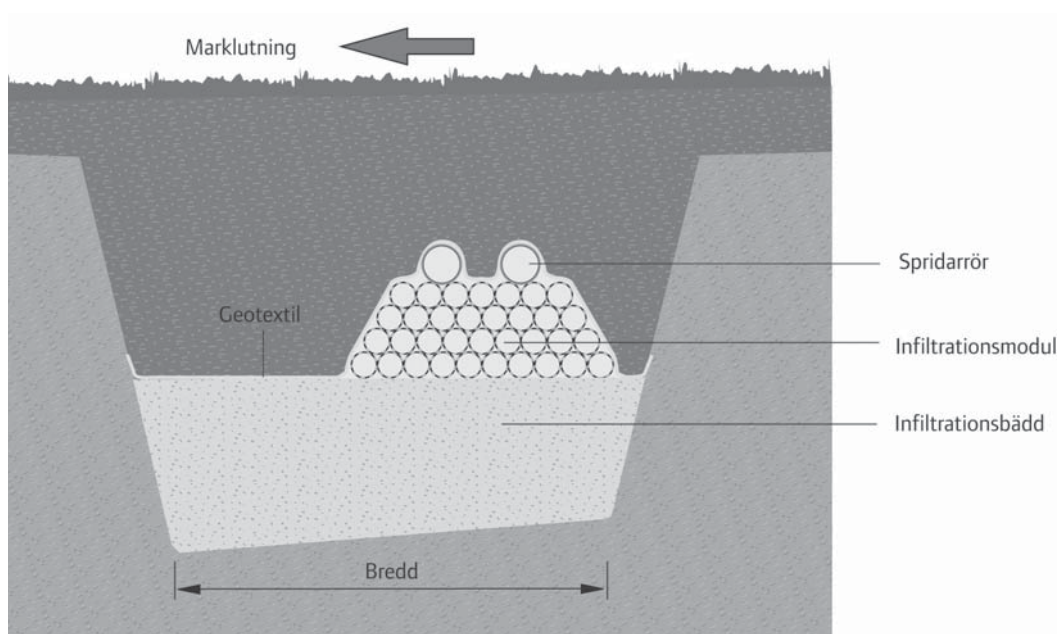
För att säkerställa reningseffekten ska det vertikala avståndet mellan infiltrationsytan till högsta grundvattennivån överstiga 1 meter.

Ledningen ska läggas på ett djup som motsvarar den högsta acceptabla grundvattennivån.

Det kan bli nödvändigt att installera avskärmade dräneringsledning uppströms infiltrationsanläggningen för att sänka nivån vid höga grundvattenflöden.



# Infiltrationsbädd - storlek och utformning



## Längd på schaktet

- vid BDT-anläggning 8 meter
- vid KL+BDT-anläggning 10 meter

## Bredd på schaktet

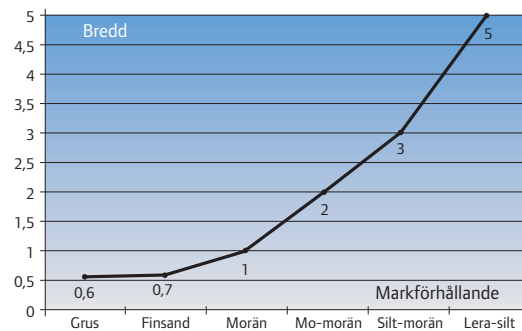
- min 0,6 meter, beroende på markens genomsläpplighet

För att avleda det reade vattnet till omgivande mark krävs tillräcklig yta och genomsläpplighet för materialet under modulerna.

Under modulerna läggs en 30-40 cm bädd av markbäddssand, kornstorlek 0-8 mm, i botten på schaktet. Bredden på denna bädd bestäms av jordarten i befintlig mark.

Ofta kräver godkännande myndighet en siktanalys på omgivande mark, för att bestämma jordpartiklarnas storleksfördelning och därmed markens förmåga att släppa igenom det reade vattnet.

## Bredd på schakt (meter)



# Markbädd - storlek och utformning

## Antal moduler vid markbädd:

- Vid BDT-anläggning 6 st, vilket innebär total modullängd = 7,2 m.
- Vid BDT+KL-anläggning 8 st, vilket innebär total modullängd = 9,6 m.

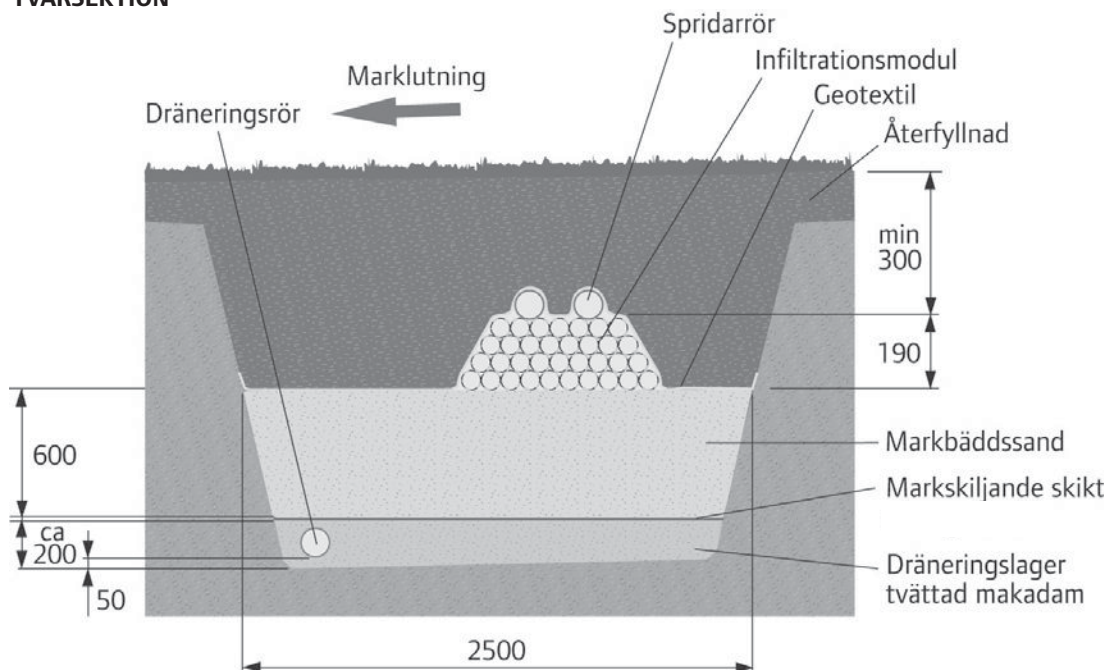
För uppsamling av det reade vattnet läggs ett lager (cirka 200 mm) med tvättad makadam, storlek 12-24/16-32, i botten av schaktet. På detta lager läggs ett materialskiljande skikt för att separera från ovanliggande markbäddssand. Som uppsamlingsledning väljs dräne-

ringsrör, som bör läggas cirka 50 mm från botten av schaktet och med ett fall på cirka 5-10 mm/m.

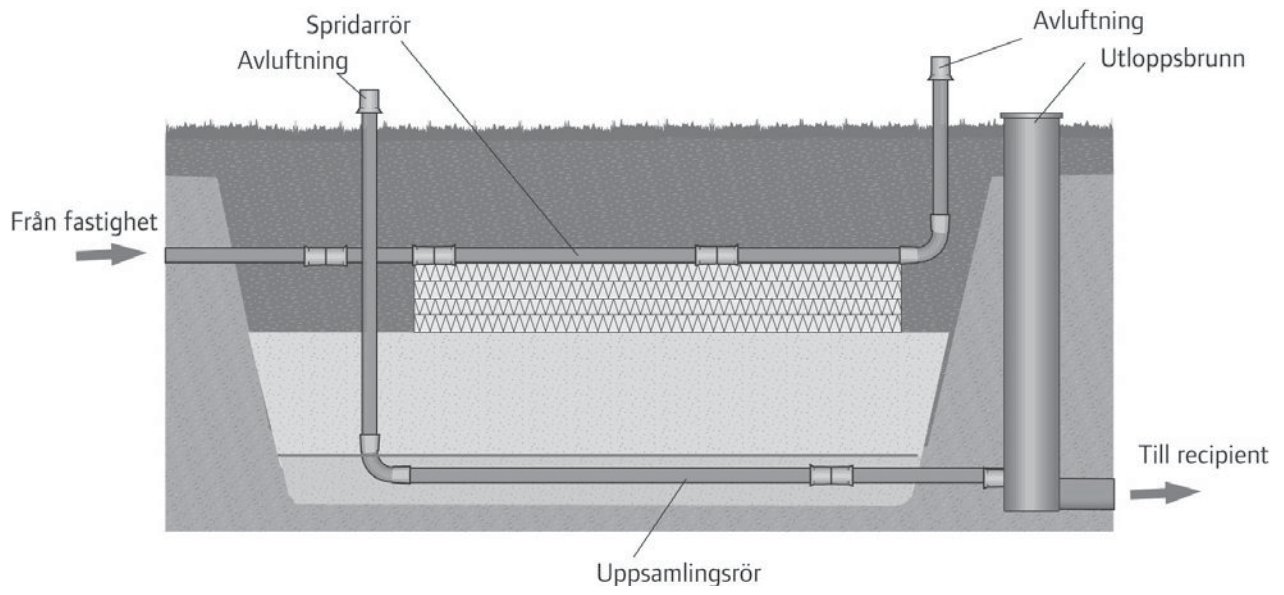
Reningen av avloppsvattnet sker i modulerna och i bädden av markbäddssand. Djup och bredd på denna bädd bör vara 1,3 resp. 2,5 meter

Fiberduk läggs över modulerna.

## TVÄRSEKTION



# LÄNGDSEKTION



# Parallell markbädd - storlek och utformning

## Antal moduler vid parallell markbädd:

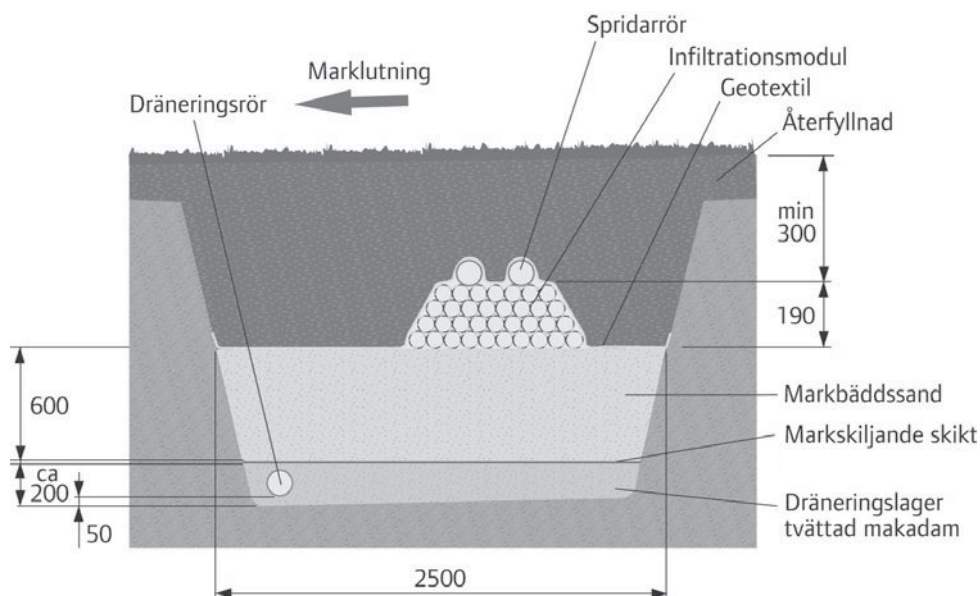
- Vid BDT-anläggning 6 st, vilket inne bär total modullängd = 7,2 m.
- Vid BDT+KL-anläggning 8 st, vilket innebär total modullängd = 9,6 m.

För uppsamling av det renade vattnet läggs en sträng med tvättad makadam, storlek 12-24/16-32, i botten av schaktet.

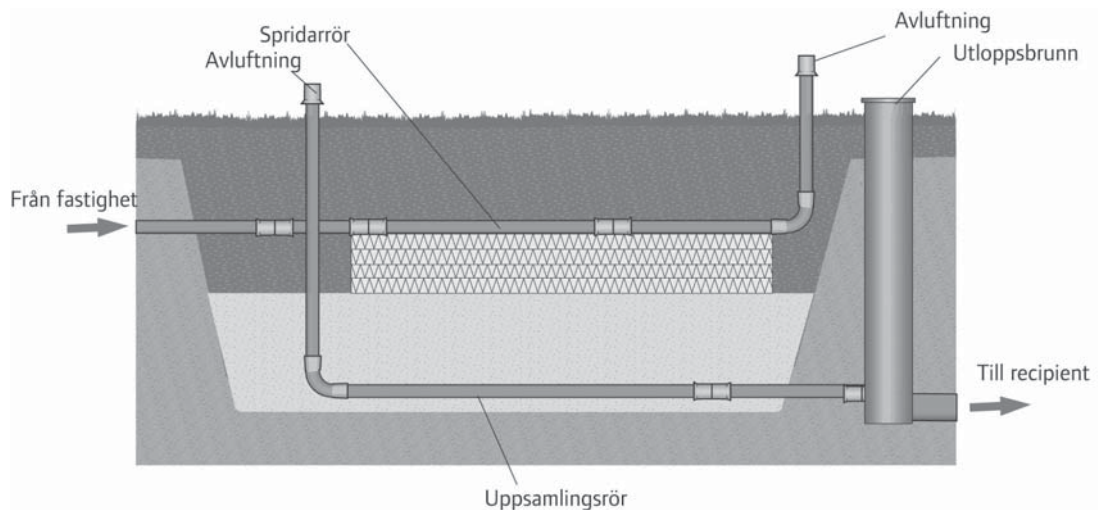
Som uppsamlingsledning väljs dräneringsrör, som bör läggas cirka 50 mm från botten av schaktet och med ett fall på cirka 5-10 mm/m. Dräneringsledningen bör omges av min 50 mm makadam. Reningen av avloppsvattnet sker i modulerna och i bädden av markbäddssand. Djup och bredd på denna bädd bör vara 0,9 resp. 5 meter

Fiberduk läggs över modulerna.

## TVÄRSEKTION



## LÄNGDSEKTION



# Installation av Uponor-förankringssystem

## Montering av förankringsplatta

- Trä spännbandets nedre ögla genom hålen i förankringsplattan. Försäkra dig om att bandet inte är vridet (Fig. 1).
- Trä den nedre ögla genom ögla mitt på bandet (Fig. 2).
- Dra bandrullen genom ögla (Fig. 3).
- Spänn åt bandet så att det uppstår en knut (Fig. 4 + Fig. 5).

**Obs!** Uponors U-symbol på ankarplattan ska vara uppåt vid monteringen, d.v.s. på samma sida som förankringsbandens knut.

## Förankring av tanken

- Dra förankringsbanden över tanken. Bilderna 7-10 visar bandens placering på olika tankar.
- Förankringsplattorna installeras på samma nivå som botten på tanken. Därför måste storleken på schaktgropen anpassas för detta. Ritningarna 7-10 för de olika tankarna ger upplysning om vilket utrymme som krävs.
- Efter att tanken har lagts på plats i schaktgropen, placeras förankringsplattorna ut enligt ritning för resp. tank (Fig. 7-10). Plattorna ska installeras på samma nivå som botten på tanken. Justera plattan så att spännbandet inte blir vridet.

**Obs!** Det är viktigt att plattorna placeras så långt ut från tankväggen att de hamnar utanför lodlinjen från tankväggen (Fig. 6).

- Sträck upp bandet med spärrlåset, sträck bara upp så mycket att slacket i bandet försvinner.
- Återfyll och packa till en nivå ca 20 cm ovanför förankringsplattorna.
- Sträck upp förankringsbanden, men ej så hårt så att dom lyfts upp från marken.
- Återfyll och packa i enlighet med instruktionen för installation av tanken

Fig. 1

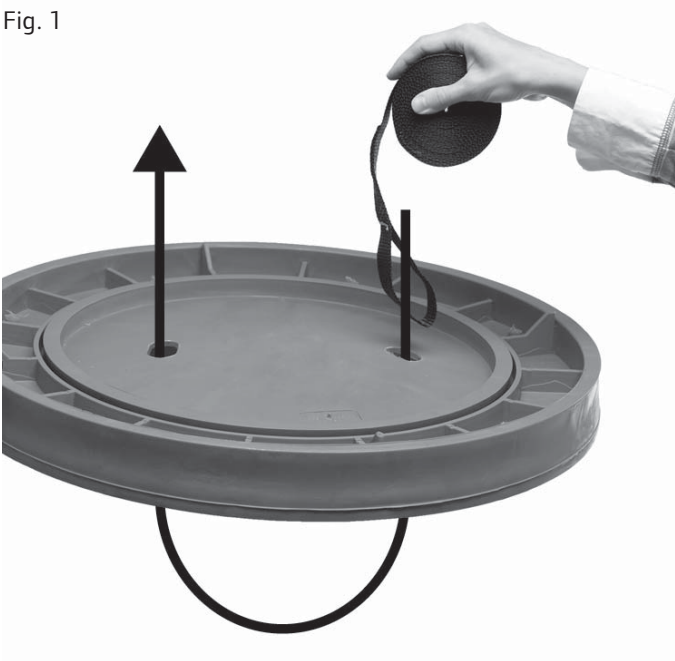


Fig. 2



Fig. 3





Fig. 4



Fig. 5



Fig. 6

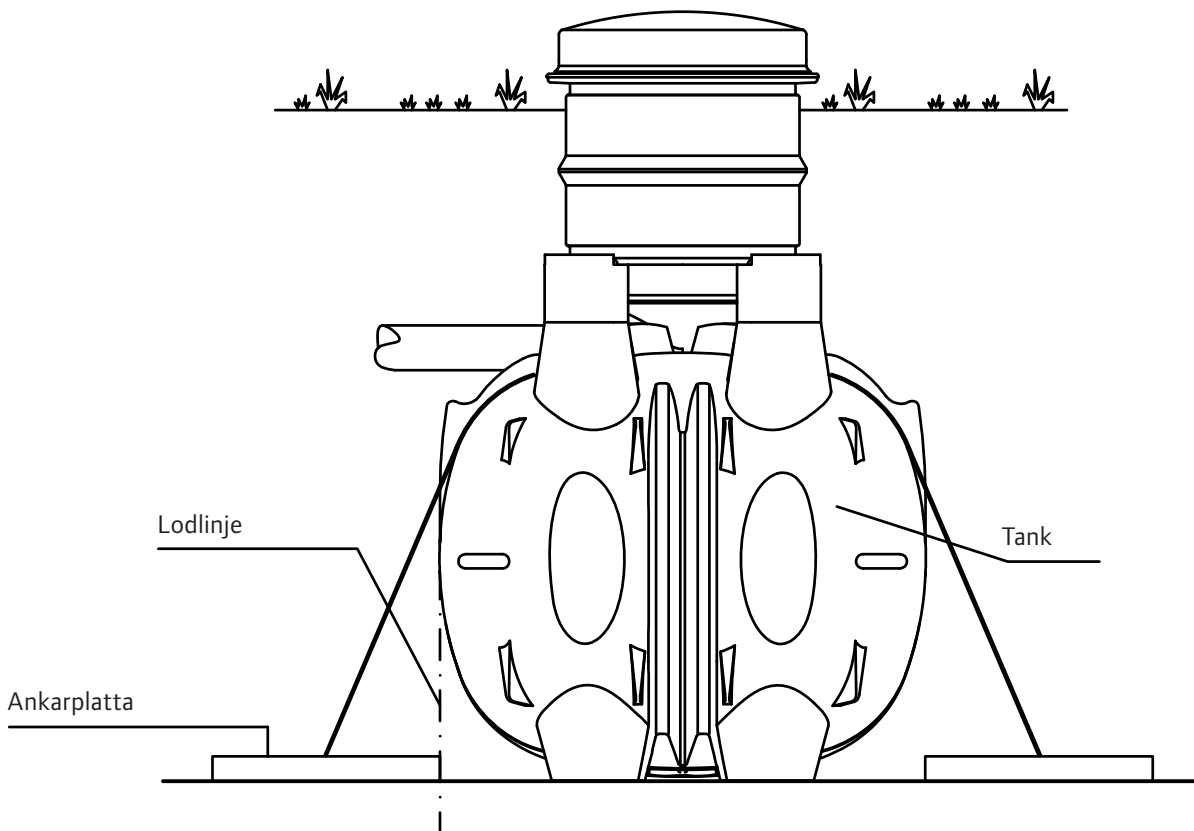


Fig. 7

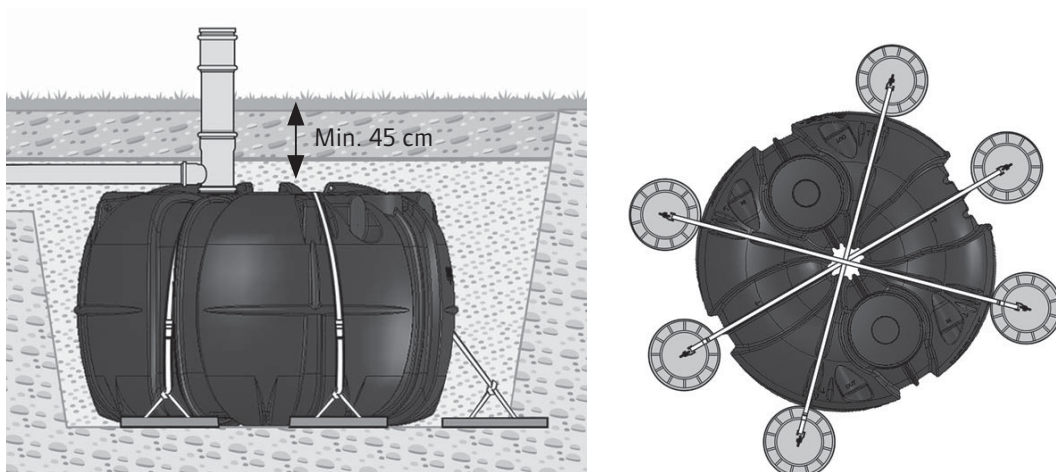
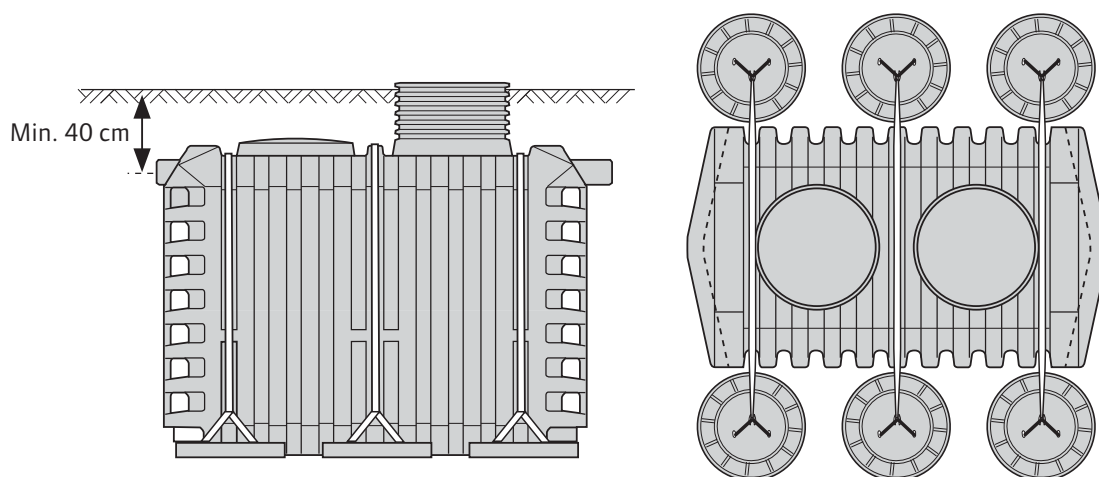


Fig. 8



A (m <sup>3</sup> )	B (m)	C
1,5	1,28	2
2,0	1,60	2
3,0	2,08	3
3,5	2,40	4
5,0	3,20	5

A = Tankens volym

B = Tankens längd

C = Antal förankringssystem

Fig. 9

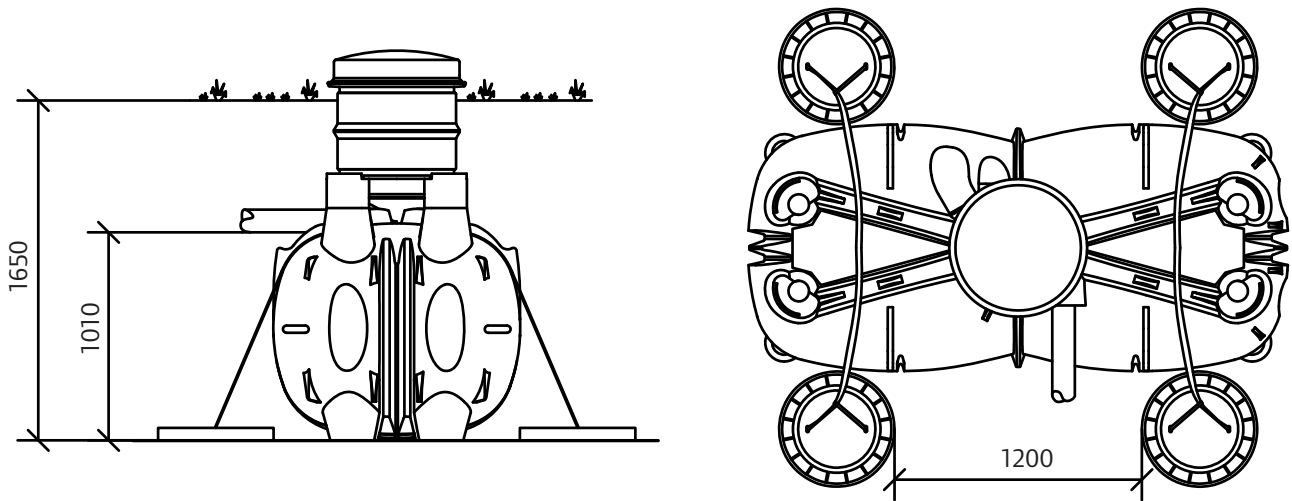
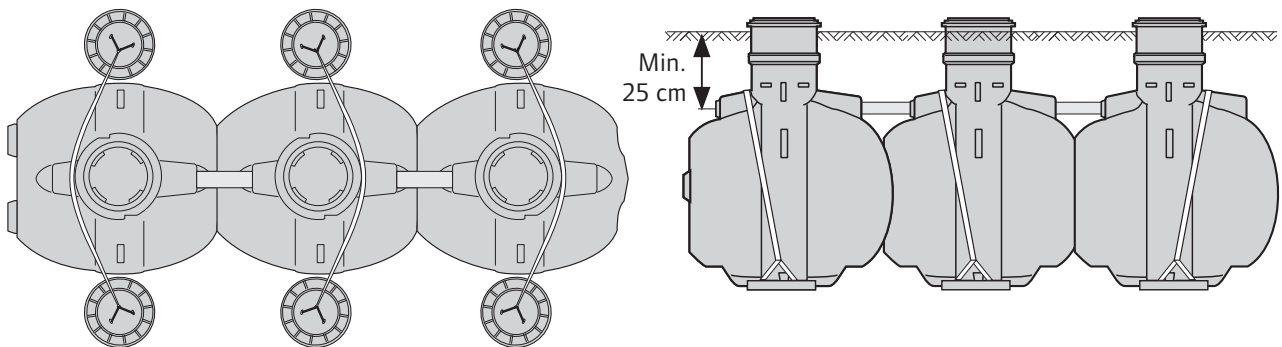


Fig. 10



A (m <sup>3</sup> )	B (m)	C
0,5	0,80	1
1,0	1,35	1
1,5	2,10	2
2,0	2,75	2
3,0	3,90	3
4,0	5,20	4

A = Tankens volym

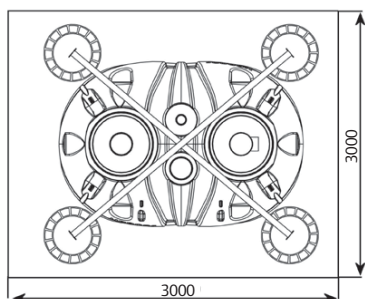
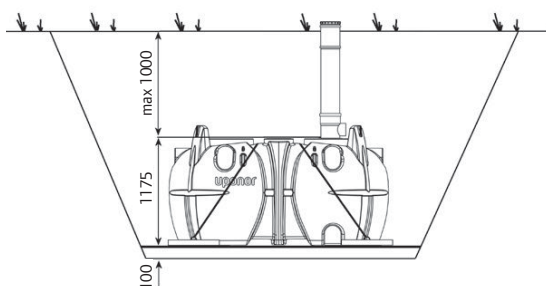
B = Tankens längd

C = Antal förankringssystem

# Uponor sluten tank 3 m<sup>3</sup>

## Schakt

Vid anläggandet av schaktet skall man ta hänsyn till att förankringssystemet (tillbehör) får plats mellan tanken och schaktets vägg och att eventuell frostisolering får tillräcklig täckning vid återfyllning. Max installationsdjup är 1 m från tankens hjässa.

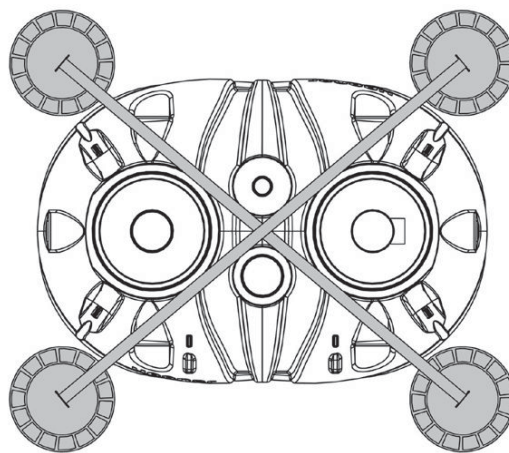


Vid installation i täta jordarter eller i berggrund skall avskärande dränering eller dräneringsbrunn anläggas för att undvika yttre tryck av grundvatten emot tankens väggar. Max tillåten grundvattennivå är 1 m från tankens botten.

Tanken skall placeras på en stenfri sand/grusbädd som är min. 10 cm tjock. Schaktbotten skall packas och vara horisontell (i våg). Lyft ner tanken i lyftrepet som är placerat på tanken och kontrollera så att den står i våg.

## Förankring (tillbehör)

Tanken bör förankras med Uponors förankringssystem (1003563). För att förankra tanken skall 2 st förankringssystem användas. Se separat installationsanvisning som medföljer förankringssystemet.

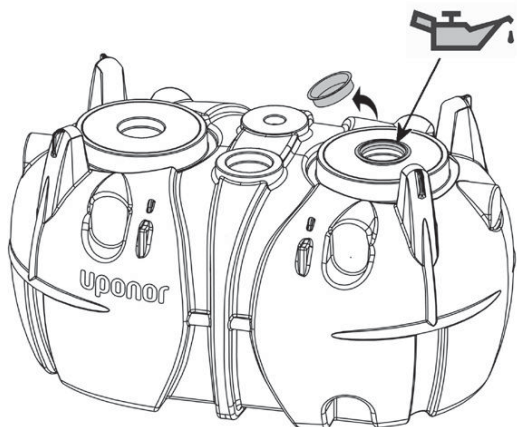


### **OBS!**

Kontrollera så att förankringsbanden ej installeras över inkommande rör.

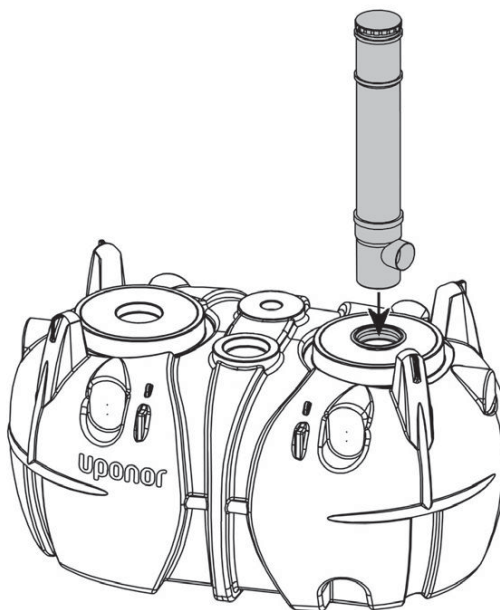
### Anslut inkommande rör

Ta bort skyddsproppen på tanken, smörj tätningsringen och tömningsröret med Uponor smörjmedel och montera därefter tömningsröret på tanken. Vrid tömningsröret så att anslutningen (110 mm) pekar emot fastigheten eller tilltänt rörgrav. Anslut inkommande rör på tömningsrörets 110 mm spetsända. Vid återfyllning är det viktigt att packa under inkommande rör för att undvika sättningar som kan orsaka stopp i rörledningen. Vid "grunda installationer" kan man "korta ner" tömningsröret så att det slutar vid marknivå.



### Återfyllning av schakt

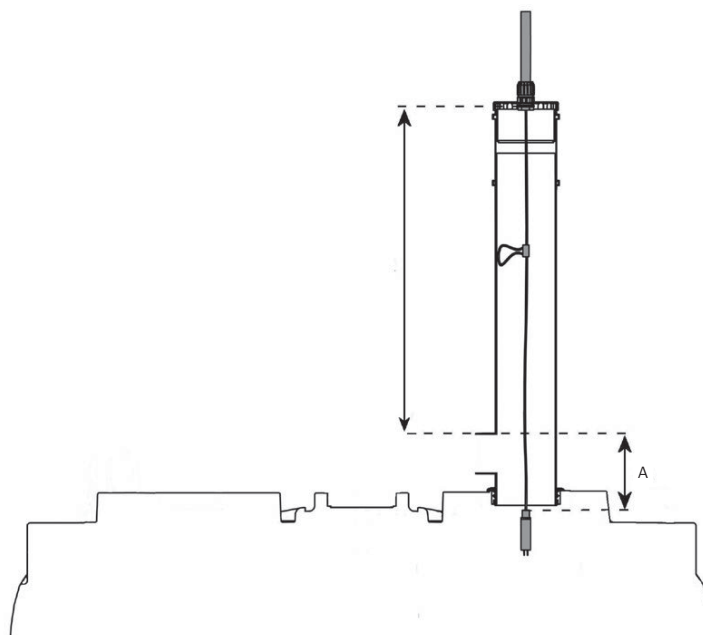
Använd stenfri sand/grus för återfyllning. Packa väl i lager om ca 20 cm tills tanken är täckt. OBS! Packa ej på tanken. Vid behov frostisolera tanken med markskivor och fyll därefter på med matjord eller lämpligt täckningsmaterial. Forma återfyllningen så att regnvatten ej blir stående ovanpå schaktet utan kan "rinna av".



### Trådlöst VA-Larm (tillbehör)

En sluten tank bör utrustas med ett fyllnadslarm. Uponors trådlösa VA larm (1050927) kan enkelt monteras på tanken efter installation. Installations- och bruksanvisning medföljer VA larmet.

Montera givaren till det trådlösa larmet ca 30 cm under inkommande avloppsrör, vid denna höjd motsvarar det en buffertvolym på 200 liter efter larm.



#### Teknisk data

Uponor nummer:	1057366
Volym:	3000 l
Material:	polyethylene
Längd:	2400 mm
Bredd:	1630 mm
Höjd:	1175 mm
Vikt:	170 kg

# Uponor slutna tank 5,3 m<sup>3</sup>

Uponor Sluten Tank används där det inte är möjligt att leda bort spillvattnet till ett allmänt avloppsnät eller att anordna en infiltrationsanläggning.

På grund av sin begränsade kapacitet kan tanken bara samla upp spillvatten. Den tillförda spillvattenmängden bör vara så liten som möjligt. Detta kan åstadkommas genom att man använder snålspolande WC och armaturer. Var noga med att lägga ledningen ut till tanken i tillräckligt fall, om snålspolande WC används. Regnvatten måste tas om hand separat.

Tanken töms av en slamsugare, som transporterar spillvattnet till reningsverket. Uponor Sluten Tank är rotationsgjuten och tillverkas av polyeten (PE), vilket

medför att tanken är beständig mot de ämnen som normalt förekommer i vanliga hushåll. Tankens livslängd är vid normal användning mer än 50 år.

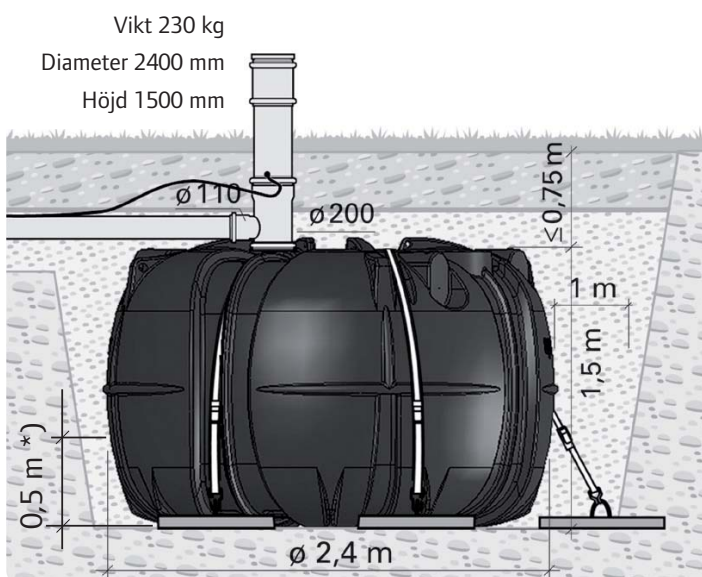
Produktdata:

- Lagringskapacitet 5,3 m<sup>3</sup>
- Diameter 2400 mm
- Höjd 1500 mm
- Vikt 230 kg.

Den Slutna Tanken levereras med en Ø 200 mm stigare med Ø 110 mm inlopp. Det medföljer ett VA-alarm med nätan-slutning.

## Godkännanden

Tanken tillverkas enligt Uponors specifikationer för rotationsgjutna polyetentankar. Tanken är godkänd enligt Sitac.



Den slutna tanken har en Ø 200 mm stigare med ett Ø 110 mm anslutningsrör (\* högsta grundvattennivå är 0,5 m under tankbotten). Tanken får inte utsättas för trafikbelastning

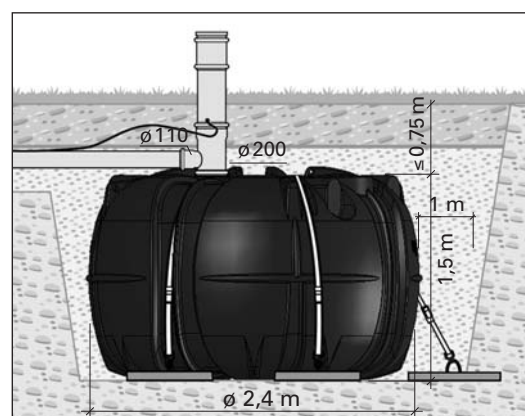
## Schakt

Schaktet för den slutna tanken bör vara så djupt att det vid behov finns plats att installera Uponors förankringsplattor eller ett betongfundament under tanken. Dessutom ska det finnas plats för husets avloppsrör och vid risk för djup tjäle ska det även finnas plats för isolering av avloppet. Det maximala läggningsdjupet är 0,75 m ovan tankens överdel, och marken i schaktets botten ska vara utjämnad och packad.

Den slutna tanken kan lyftas in i schaktet med hjälp av repen ovanpå tanken eller med lyftstroppar och byglarna i tanken. Om tanken installeras på en ler- eller berggrund ska schaktet dräneras för att förhindra att vatten som kan utsätta tanken för tryck ansamlas. Högsta grundvattennivå är 0,5 m från tankens botten.

## Förankring

Den slutna tanken förankras med Uponors förankringssystem. För att förankra tanken krävs tre set av Uponors förankringssystem. Varje system består av två förankringsplattor och ett spännband. Spännbandens position har markerats med ankarsymboler ( ) på tanken. Installationsanvisningar medföljer i förankringssystemet. Ställ tanken vågrätt på schaktets botten.



Minimal överfyllnad: 0,45 m om förankringsplattor används. Maximal grundvattennivå: 0,5 m från tankens botten.

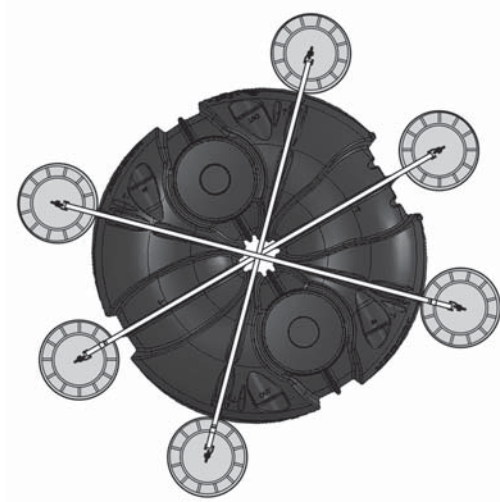


### Förankring i ett betongfundament

Tanken kan också förankras i ett betongfundament. I så fall ska ett 10 cm tjockt betongfundament gjutas under tanken på schaktets botten. Gjut in sex förankringsbyglar i rostfritt stål i betongen runt tanken, på samma platser som ankarsymbolerna på tanken. Vid installation i berggrund används kilankare på samma sätt. Lägg ett 10 cm tjockt lager sand ovanpå betongen när den har stelnat, och ställ tanken vågrätt på sanden. Lägg spännbanden över tanken, fäst dem i byglarna och dra åt dem med hjälp av spärrlås.

### Anslutning av stigare

Ta bort skyddslocket från tanken, smörj på lite fett och stick in stigarröret i tätningen. Tryck ned röret och se till så att inloppsanslutningen hamnar rätt. Anslutningen mellan stigarröret och tanken måste vara horisontellt för att ge maximal täthet. Vrid stigarröret så att anslutningen på dess sida kan kopplas till husets avlopp och anslut rören. Kontrollera att stigarröret står i våg under återfyllnaden. Kapa stigarröret till rätt längd så att locket är i lämplig höjd i förhållande till marknivån.





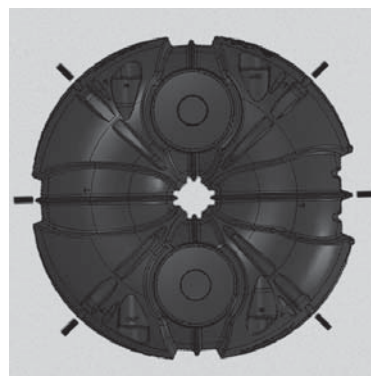
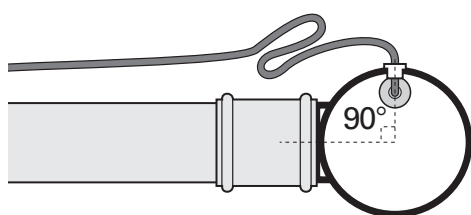
Föranckring med föranckningsplattor.

### Återfyllnad av schaktet

Använd stenfri sand till återfyllningen. Sprid ut sanden jämnt och packa till den noga i cirka 20 centimeter tjocka lager. Använd vatten eller en stav för att packa sanden i tankens mitthål under återfyllningen. Vid behov ska isoleringsplattor användas för att skydda tanken och avloppet mot tjäle.

### Larmgivare

Ett högnivåalarm måste användas i den slutna tanken. Larmsystemet består av en konduktiv givare och en larmenhet. Givaren har försetts med en två meter lång kabel och kabelgenomföring för anslutning till stigarröret, och måste anslutas till larmenheten. Montera larmenheten på en torr plats inuti huset, där den är lättåtkomlig. Borra ett hål med en diameter på 32 mm för givarkabelns genomföring. Hålet placeras nära stigarrörets överkant, strax under skyddslocket. För in kabeln i genomföringen och sätt fast den i rätt position så att kabelns markeringstejp är i jämnhöjd med inloppets överdel.

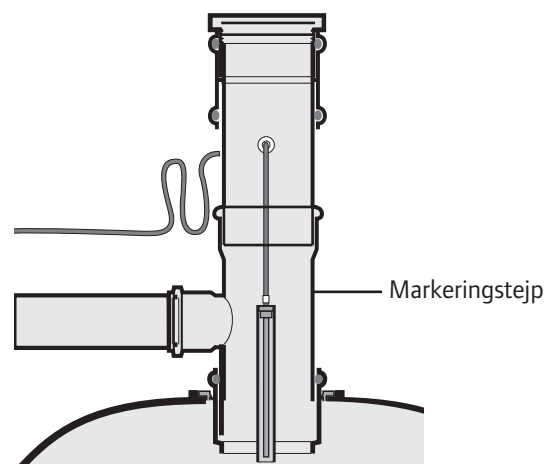


Betongfundament 2,8 x 2,8 m eller Ø 3 m

Vid denna nivå larmar givaren när det finns plats för ytterligare 200 liter i tanken. Larmnivån justeras genom att givaren sänks eller höjs. En förändring på 10 cm motsvarar cirka 300 liter vätska. Montera larmkabeln i huset inuti ett skydds rör, och anslut larmkabeln (t.ex. MSK 2 x 0,75 mm<sup>2</sup>) och givarkabeln med hjälp av det kontaktdon som levererades med givaren.

### Barnsäkerhet

Se till att tömningsrörets lock alltid är ordentligt påsatt för att undvika olyckor med små barn och djur. Dra åt locket så hårt att det behövs en hävarm för att lossa det. Ytterligare höjd säkerhet kan t ex uppnås genom att lägga en tung platta över locket, använda en låsbar betäckning eller borra ett hål genom lockets sida och rörets gänga och däri sätta en självgående skruv.



# Uponor slutna tank 10 m<sup>3</sup>

## Öka volymen genom att kombinera

Om allt avloppsvatten från en fastighet leds till en slutna behållare eller om användningen av toaletten är mycket omfattande behövs i allmänhet en slutna tank med större volym.

Genom att kombinera två Uponor slutna tankar 5,3 m<sup>3</sup> bildas en tank med en total volym på över 10 m<sup>3</sup>. Placera tankarna efter varandra och förena dem med ett 160 mm:s förbindelserör enligt denna installationsanvisning nedan. Avloppsvattnet från huset rinner till den första tanken. När den är fylld rinner avloppsvattnet till den andra tanken. När den andra tanken också är fylld töms båda tankarna.

## Schakt

Gräv ett gemensamt schakt (minsta bottenyta 7 x 3,5 m). Jämna ut schaktets botten vågrätt. Dimensionera schaktdjupet så att förankringsplattor får plats på schaktets botten och det avloppsrör som dras till första tanken

kan täckas med jord och vid behov skyddas med isolering. Jämna ut schaktets botten och komprimera. Tankarna kan lyftas ned i schaktet med hjälp av repen ovanpå tanken eller med lyftlinor fästa i lyftöglorna på tanken.



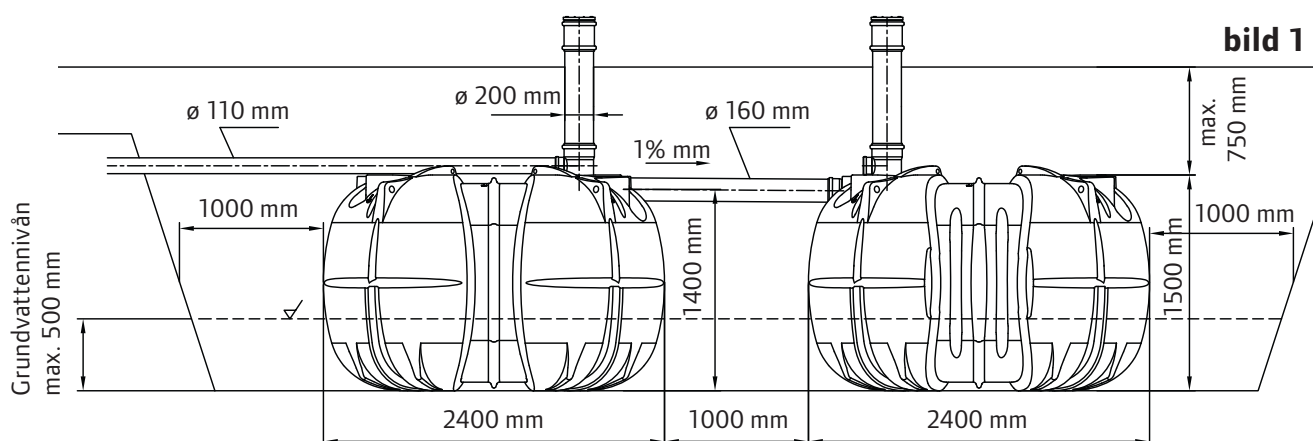
### OBS!

Det maximala läggningsdjupet är 0,75 m mätt från tankarnas övre del.

Om tanken installeras på ler- eller berggrund ska schaktet dräneras för att förhindra att eventuellt vatten som samlas belastar tanken.

Grundvattennivån får vara högst 0,5 m över tankens botten.

Slutna tankar måste alltid förankras.

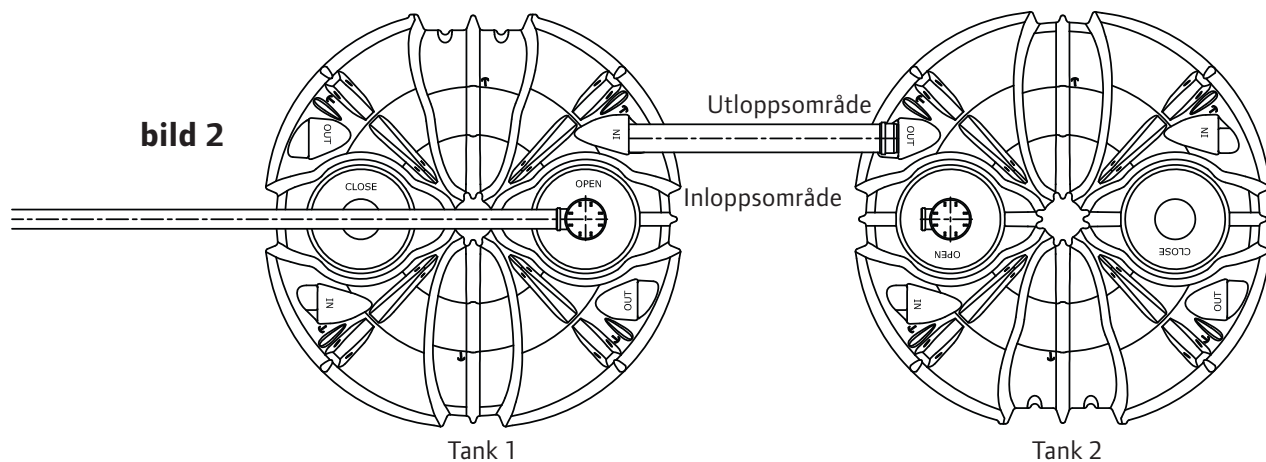


## Installation av tankarna

Tankarna ska placeras på en plats där ingen fordonstrafik förekommer. Dessutom är det viktigt att se till att slambilen kan tömma tankarna. När slutna tankar används ska husets avlopp

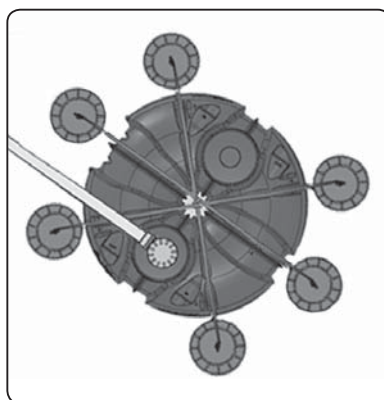
ventileras på huset tak övernock. Följ kommunens bestämmelser när de slutna tankarna placeras på tomten. Bestämmelserna avser till exempel skyddsavstånden till vattendrag, brunnar, diken eller granntomter. Placera

tankarna på schaktets botten enligt bild 2. Avståndet mellan tankarna ska vara minst 1 m så att återfyllningen kan komprimeras. Placera tankarna så att inloppet "in" till tank 1 och utloppet "out" från tank 2 kommer mitt för varandra (bild 2).



## Förankring

Förankra den slutna tanken med Uponor förankringssystem. För förankringen av tanken behövs tre förankringssatser. Varje sats består av två förankringsplattor och ett spännband. Spännbandens positioner har markerats med ankarsymboler (↓) på tanken. Installationsanvisningar medföljer förankringssatserna.



### Installation av tankarnas förbindelserör

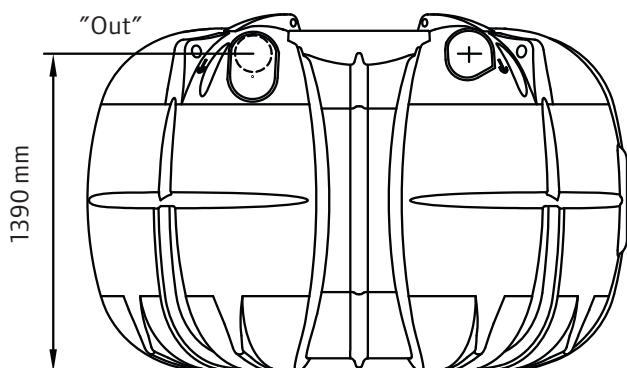
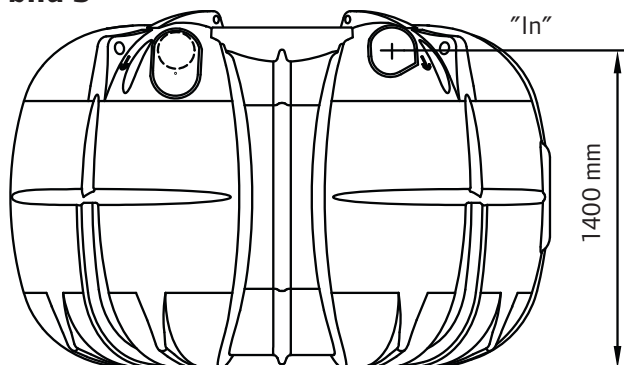
Borra ett hål i inloppsområdet "in" i första tanken med 165 mm hålborr. Använd riktpunkten (bild 3 och bild 4). Borra ett hål i utloppsområdet "out" i tank två så att mellanrörets fall blir 1 %. Utloppets riktpunkt är på exakt 100 mm lägre nivå än inloppets riktpunkt. Om avståndet mellan tankarna är 1 m, borra hålet i tank 2 på 10 mm lägre nivå än hålet i tank 1. Markera i så fall riktpunkten 90 mm (100 mm-10 mm) ovanför

tankens båda riktpunkter (bild 4) och borra hålet. Montera en genomföringstätning i hålen (bild 5).

Kapa en 300 mm lång bit av mellanröret (dimension 160 mm, 2 m) i muffändan. Finputs den kapade rörändan och fasa av t ex med en grov fil. Skjut in muffändan genom genomföringstätningen i tank 2 så att muffen ligger an mot genomföringstätningen (bild 6). Kom ihåg att använda smörjmedel. Mät upp avståndet mellan muffröret och hålet i tank 1.

Kapa mellanröret så att längden blir avståndet + 300 mm. Finputs rörets ända. Skjut in röret genom genomföringen i tank 1. Dra röret bakåt och skjut in det i muffen i tank 2.

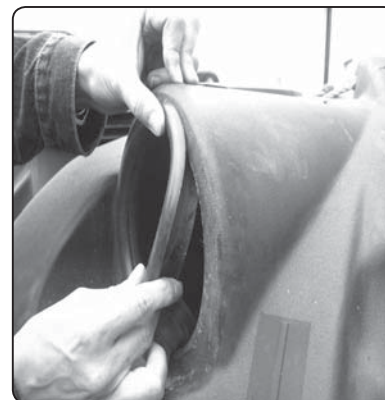
**bild 3**



**bild 4**



**bild 5**



**bild 6**



## Anslutning av stigarrör och avloppsrör

Ta bort skyddspluggen för stigarröret på första tanken.

Smörj tätningen (bild 7).

Montera stigarrörets muff i tätningen. Tryck röret nedåt (bild 8). Anslutningen mellan stigarröret och tanken är

trång för att få en absolut tät anslutning. Rikta in stigarrörets förgrening mot husets avlopp och anslut avloppsröret (bild 9).

Montera den andra tankens stigarrör enligt samma beskrivning. Plugga den andra tankens 110 mm inlopps-

slutning med en 110 mm:s plugg.

Kontrollera att stigarrören står lodrätt under återfyllningen.

Kapa vid behov stigarrören så att skruvlocket kommer något över marknivån.

**bild 7**



**bild 8**



**bild 9**

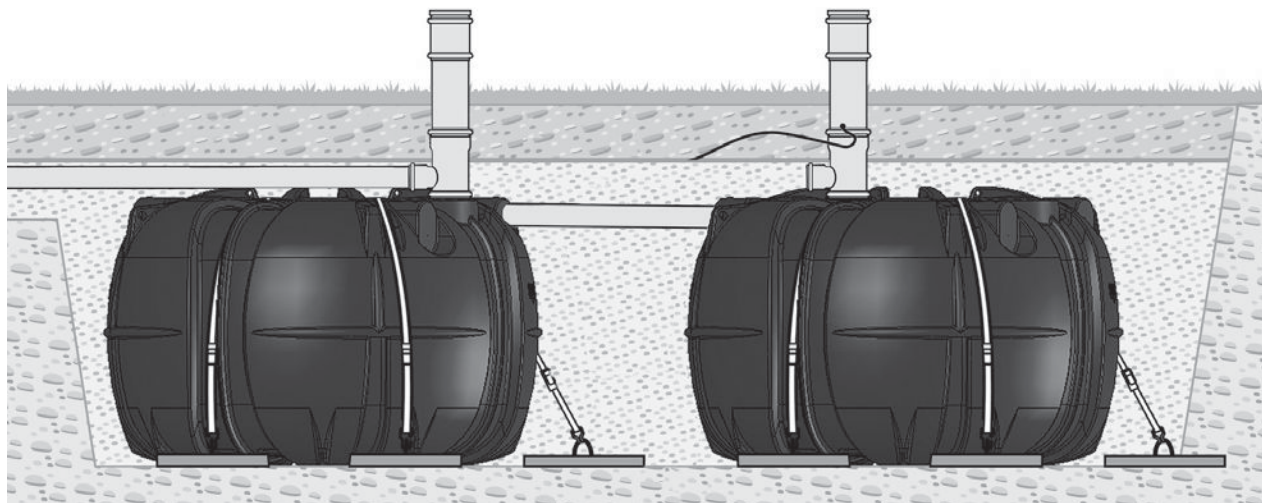


### Återfyllning av schaktet

Fyllnadssanden får inte innehålla stora stenar. Bred ut sanden jämnt och komprimera

med vibrator i skikt på cirka 20 cm. Komprimera sanden i tankens centrumhål med vat-

ten eller stavvibrator. Skydda vid behov tankarna och avloppsröret mot frost/tjäle med isoleringsskivor.





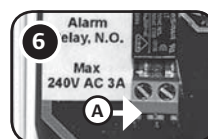
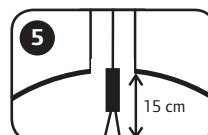
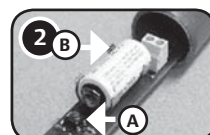
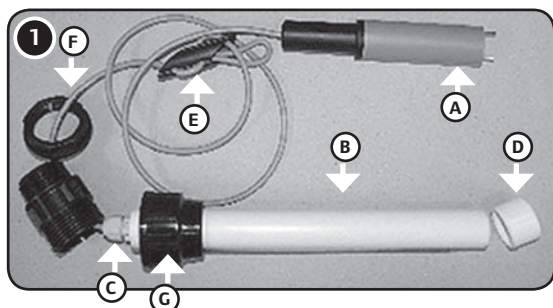
# Monteringsanvisning

Uteenheten (1B) monteras på locket till avloppstankens tömningsrör. Inomhusenheten eller displayen (2) kan installeras på valfri plats i huset, en installation så nära avloppstanken

Radiolinken är OK om den gröna ledlampan (2B) blinkar ca 1 ggr/sek. Om linken inte fungerar, blinkar lampan (2A) ojämnt eller "läser sig". Om man vill kontrollera givarens

## Montering av displayen (2)

Montera displayen (2) på önskad plats i huset. Montera så nära uteenheten som möjligt. Undvik montering nära stora metalltytor då



som möjligt rekommenderas. Varje uteenhet (sändare) och display (mottagare) är kodade parvis, därmed kan inte närliggande larm påverka varandra och ge upphov till felaktiga nivåalarm. Vid eventuell service av larmet skall alltid båda enheterna returneras.

Obs! Vid test av larmets funktion ska givarens elektroder (1A) vara nedsänkta i vätska i minst 1,5 minut innan larmet aktiveras.

## Test av radiolinkens räckvidd samt givarens funktion

Testen rekommenderas om avståndet mellan uteenhet (1) och larmet (2) överstiger 70 m, eller radiolinken i övrigt blir skymd av byggnader eller liknande. För att underlätta kontrollen av larmets funktion är den normala 1,5 min fördröjningen av larmet fränkopplad i testprogrammet.

## Aktivering av testprogrammet:

Lossa muttern till kabelgenomföringen (1C) och lösgör rörets plashatt (1D).

Tag ut elektronikortet från röret (1B) (drag försiktigt i antennen). Aktivera testprogrammet genom att hålla knappen på kretskortet (3A) intryckt i minst 5 sekunder.

Placera uteenheten (1) nära installationsplatsen. För displayen (2) till önskad installationsplats i huset. Koppla nätadaptern till displayen (2C) och till nätuttaget.

funktion sänks givarens elektroder (1A) i vätska eller kortsluts med ett metallföremål, t.ex. ett mynt, varvid FULL-larm på displayen omedelbart aktiveras (2A). Testprogrammet avslutas automatiskt efter ca 10 min eller genom att trycka på uteenhetens tryckknapp (3A).

## Montering av uteenheten

Borra ett ca 45 mm hål i locket till tömningsröret (4), fäst plastmuffen i hålet (4) med hjälp av muttern (1F). Kontrollera att muttern till givarkabelns genomföring (1C) är åtdragen. Trä givaren och kabeln (1A) med justerhylsan (1E) genom fästhylsan, tryck in skyddsroret (1B) ca 60 mm i muffen och skruva åt spännmuttern (1G).

## Justering av givarens läge i tanken

Givaren (1A) hänger fritt i fästkabeln. Då givarens elektroder kommer i kontakt med vätskan aktiveras nivåalarmet.

Givarens höjd ändras genom att justera kabelslingans längd i justerhylsan (1E).

Man bör sträva till att ha ca en veckas "tömningstid" efter FULL-larm. Ett riktvärde är montering enl. fig. (5).

detta kan påverka radiolinkens funktion.

Öppna displayens lock (2) och fäst höljets underdel på väggen med de medföljande skruvarna. Koppla eventuell styrkabel för yttre larm till larmreläets kopplingsplintar på kretskortet (6A).

Stäng displayens lock och koppla nätadaptern till DC-kontakten (2C) samt 240V nätanslutning.

## Byte av batteri i uteenheten

Då spänningen i uteenhetens (1B) batteri (3B) är låg blinkar "Low-Sign/Bat" -ledlampan (2E) och en varningston från displayens summer hörs. Då är det dags att byta batteriet. (Batteriets modell 123A, 3V lithium fotobatteri).

Lösgör plastmuffens spännmutter (1G) och lösgör röret (1B) från muffen.

Lossa muttern till kabelgenomföringen (1C), lösgör rörets plashatt (1D) och tag försiktigt elektronikortet ur röret (3).

Lösgör det gamla batteriet från batterihållaren (3B). Använd tex en liten skruvmejsel som hjälp.

Placera det nya batteriet i hållaren. **OBS.** polariteten!

# Bruksanvisning

Siffrorna inom parentes hänvisar till bilden.

## Uponor Trådlöst VA-larm består av två delar:

En sändarenhet som installeras på locket till tankens tömningsrör. Till denna är kopplad en givare som övervakar vätskenivån i tanken.

Mottagarenhet med ljus- och ljudlarm som kan installeras på valfri plats i huset.

Med några minuters intervall uppdateras tankens nivåinformation till mottagaren.

I normalläge lyser endast den gröna ledlampan **(2)** på mottagarenheten med ett fast sken.

Då vätskenivån i tanken stiger så att givarens elektroder täcks av vätska aktiveras FULL-larmet. Vid FULL-larm blinkar den röda ledlampan **(1)**. Den interna summern samt larmreläet aktiveras. Då är det dags att tömma tanken. Till larmreläet kan kopplas yttre larm eller t.ex. GSM-modem för automatisk beställning av tömningservice (se monteringsanvisning). För att undvika falsklarm har nivåvakten ca 1,5 min aktiveringsfördröjning.

Om man trycker på ALARM RESET knappen **(4)** stängs summern av och larmreläet inaktiveras. Den röda ledlampan **(1)** slutar blinka och övergår till fast sken. Då tanken tömts återgår mottagaren automatiskt till normalläge.

Nivåvakten övervakar automatiskt radiolinkens funktion. Om mottagaren inte fått uppdatering från sändaren inom ca 30 min, blinkar den röda Low Sign/Bat ledlampan **(3)** och varningssummern aktiveras. Om denna störning uppstår, kontrollera att utenheten inte är mekaniskt skadad och att radiosignalen från utenheten inte i övrigt är förhindrad (t.ex. av snö, fordon mm.). Störningen kan också bero på att batteriet i utenheten behöver bytas ut. Batteriets livslängd är normalt upp till tio år. För byte av batteri se monteringsanvisning.



Om man trycker på ALARM RESET knappen **(4)** tystnar summern. Varningslampan **(3)** förblir lysande tills störningen är åtgärdad.

Nivåvakten har även en automatisk detektering av givarens funktion. Om kontakten mellan givaren och utenheten bryts blinkar den gröna ledlampan **(2)** på mottagaren istället för att lysa med fast sken.

För test av radiolinkens räckvidd samt givarens funktion finns ett särskilt testprogram (se närmare i monteringsanvisningen).

# Installation Uponor BDT Easy



# 1. Allmänt

## Användningsomraden

Uponor BDT Easy är avsett för rening av grävatten från fritidsbostäder. Grävattenfiltret kan ta emot grävatten från bad, disk och tvätt. OBS! Toalett-vatten får inte ledas till grävattenfiltret och det får inte finnas en slamavskiljare framför grävattenfiltret.

I grävattenfiltret renas avloppsvattnet genom den förbehandlade torven.

Det reade vattnet kan ledas till ett öppet dike eller infiltreras i marken exempelvis med hjälp av en stenkista.

## Vid installation behövs följande verktyg

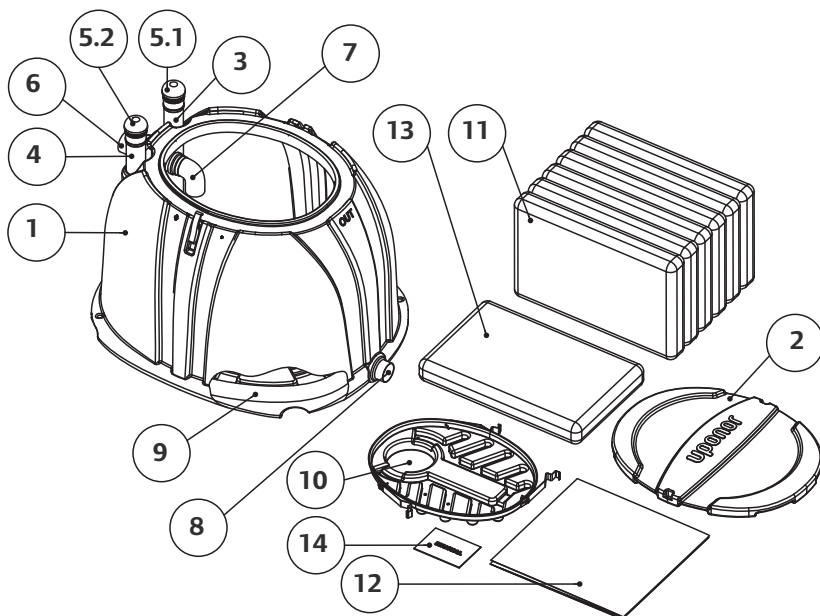
- en spade
- ett vattenpass
- ett måttband
- sax eller en kniv
- en såg

# 2. Packa upp produkten

Delarna till grävattenfiltret är nedpackade i filtret. Öppna locket och kontrollera att alla delar i innehållsförteckningen finns med i förpackningen. För att underlätta installationen, plocka ur delarna 10-14.

Uponor BDT Easy innehåller följande delar:

• Filterhus	(1)	• Utloppsanslutning, Ø 75 mm	(8)
• Lock till filtret	(2)	• Uppsamlingsrör	(9)
• Ventilationsrör/skvallerrör, A	(3)	• Spridningsplatta	(10)
• Ventilationsrör, B	(4)	• 6 säckar med torv	(11)
• Huv till ventilationsrör, A	(5.1)	• Fiberduk (1400 x 1200)	(12)
• Huv till ventilationsrör, B	(5.2)	• 1 säck med lecakulor	(13)
• Inloppsrör, Ø 75 mm	(6)	• Installationsanvisning	(14)
• Vattenlås	(7)		



## 3. Filtrets placering

Grävattenfiltret och dess utloppsrör ska placeras så att grundvatten eller dagvatten inte når upp till filtrets botten eller till utloppsröret.

Det reade vattnet kan ledas till ett öppet dike eller till en stenkista. Det kan också infiltreras i marken med en spridarledning. Utloppet placeras så att inget återflöde till grävattenfiltret kan ske vid kraftigt regn, vårflooder etc.

Grävattenfiltret kan installeras till exempel i fritidshusets ventilerade kryppgrund. För att enkelt kunna by-

ta ut torven bör det vara minst 50 cm fritt utrymme ovanför filterlocket. Om det inte finns tillräckligt med utrymme, kan filtret sänkas ned helt eller delvis under marknivån eller flyttas till en lämpligare plats

**OBS!**

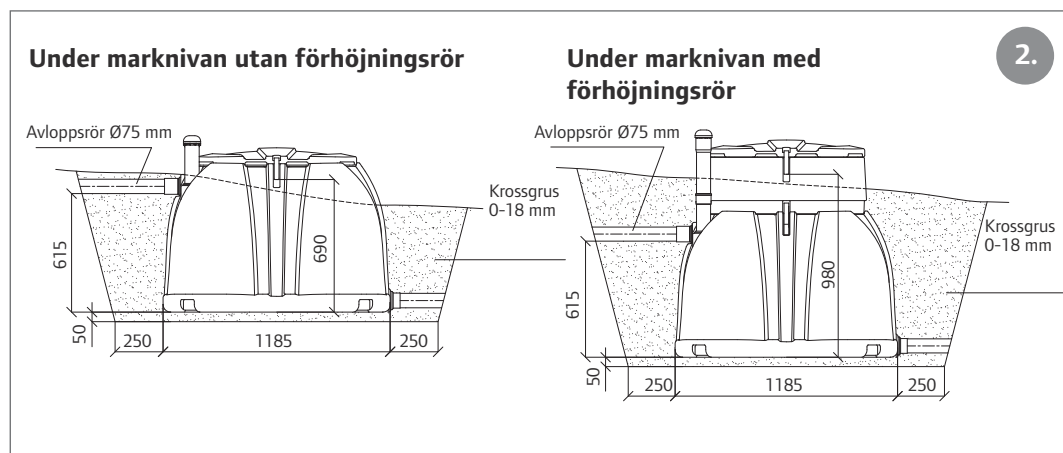
**Det får inte finnas en slamavskiljare framför grävattenfiltret, utan gravvattnet leds till filtret direkt från huset.**

## 4. Schaktet

Grävattenfiltret kan installeras ovanför marknivån, under marknivån eller delvis under marknivån.

Om fritidsbostaden används året om, bör man installera grävattenfiltret under marknivån eller använda vinterpaketet (tillval).

Isolera gärna inlopps- och utloppsröret med t.ex. 50 mm tjocka isoleringsskivor. Se även till att förhindra att utloppsplatsen fryser.



### 4.1 Installation under marknivån

Grävattenfiltret placeras så att grundvatten eller dagvatten inte når nivån på schaktets botten.

Kontrollera höjden på grävattenfiltret. Välj installationsdjup så att inlopps- och utloppsröret får en tillräcklig lutning, min. 0,5 cm/m.

Schaktet skall vara minst 65 cm djupt. Schaktets botten bör vara minst 150 x 170 cm. Bred ut ca. 5 cm stenfri sand på schaktets botten. Jämna ut i våg och komprimera botten noggrant.

Lyft ned filtret på schaktets botten. Kontrollera, med hjälp av vattenpasset, att filtret ligger vågrätt både i längd- och tvärriktningen. Koppla utloppsledningen till utloppet och inloppsröret till inloppet. Fyll området runt filtret med krossgrus 0-18 mm. Komprimera gruset med vatten i lager om 20 cm. Fortsätt att fylla högst till underkanten av låsningsspärren på locket (se bild 2.). Om grävattenfiltret används året om, isolera inlopps- och utloppsrören samt området runt filtret, mot tjäle. Se till att ytvattnet leds bort från grävattenfiltret.

#### 4.2 Installation under markniva med hjälp av förhöjningspaketet (bild 2):

Med hjälp av förhöjningspaketet kan grävattenfiltret installeras 25 cm djupare.

Innehåll i förhöjningspaketet bild 1:

- Förhöjningsrör + tätning K1
- Förlängningsrör till ventilationsrören, 2 st K2
- Buntband, 2 st K3

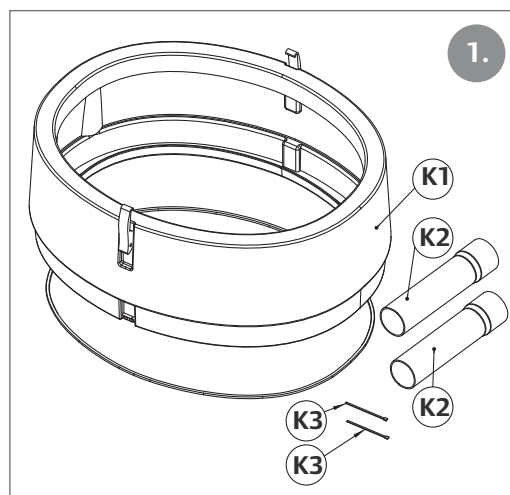
Installation i övrigt likadant som i punkt 4.1 'Installation under marknivå.

När grävattenfiltret har lyfts ned på schaktbotten, anslut förhöjningsröret med låsbyglarna. Lås mellan filtret och förhöjningsröret med buntband (bild 2.2). Förläng ventilationsrören med förlängningsrören. Koppla fastighetens avloppsrör till inloppsrörets anslutning och utloppsledningen till utloppsanslutningen.

Fyll området runt filtret med grus. Komprimera gruset med vatten i lager om 20 cm. Fortsätt att fylla upp till understa nivån av förhöjningsrörets låsbyglar.

Om filtret används året om, se till att filtret skyddas utvändigt mot tjäle och att inloppsröret, utloppsröret och utloppsledningen isoleras.

Se till att ytvattnet leds bort från grävattenfiltret.

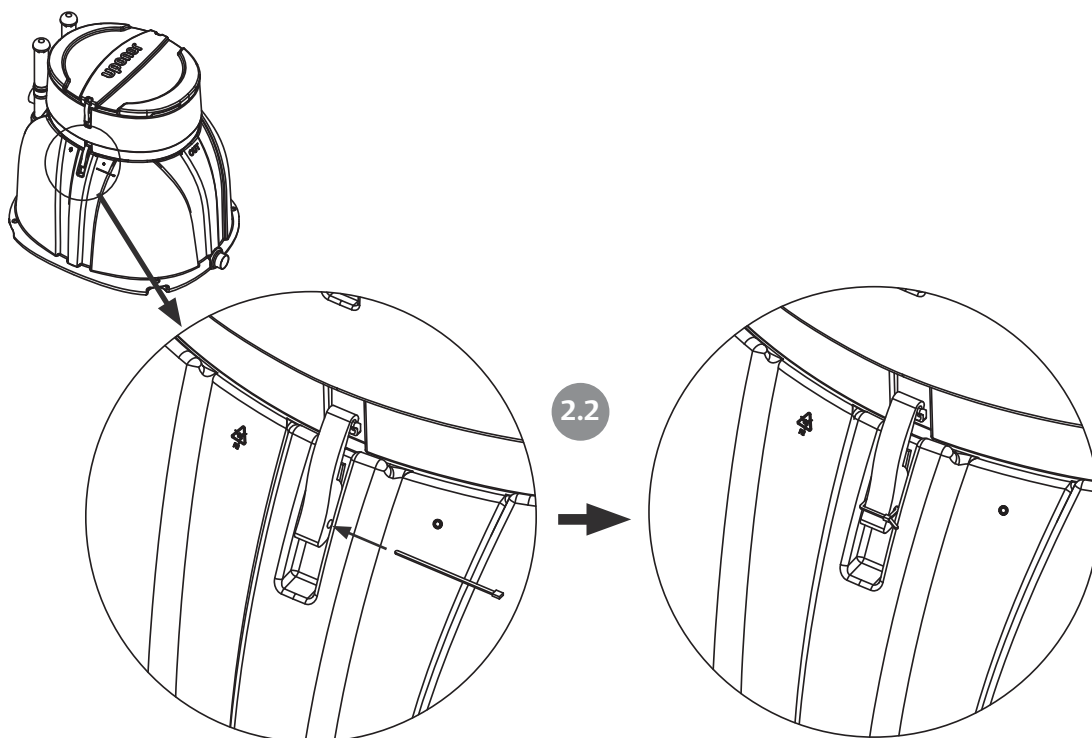


#### 4.3 Installation ovan marknivan

Kontrollera måtten på grävattenfiltret. Välj installationsdjupet så att inlopps- och utloppsrören får en tillräcklig lutning, min. 0,5 cm/m.

Filtret kan även installeras helt ovan marknivån. Kontrollera att underlaget är vågrätt, har en bärighet och tjälbeständighet.

I tjälfri mark räcker det med ett komprimerat och utjämnat sandskikt på ca. 5 cm. Om jorden är utsatt för tjäle, bör man gräva en 40 cm djup kross- eller singellager under installationsmassorna. Isolera mot tjäle och dränera schaktet vid behov.



Alternativt kan man gjuta en betongplatta som underlag för filtret.

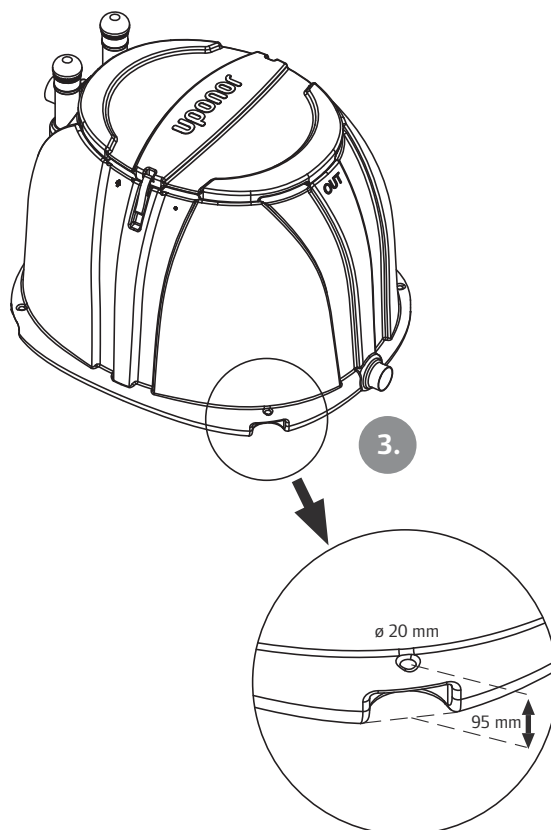
Om grävattenfiltret installeras ovan marknivån, se till att filtret hålls stadigt på plats. Filtrets förankringskant kan täckas med jord. Alternativt kan filtret fästas i fast underlag (t.ex. en betongplatta eller en berggrund) med hjälp av monteringshål (4 st) (bild 3).

#### 4.4 Installation delvis under marknivån

Filtret kan även installeras delvis under marknivån. Se till att installationsunderlaget är bärande och tjälbeständigt.

Kontrollera måtten på grävattenfiltret. Välj installationsdjupet så att inlopps- och utloppsrören får en tillräcklig lutning, min. 0,5 cm/m.

Se till att ytvattnet leds bort från grävattenfiltret.

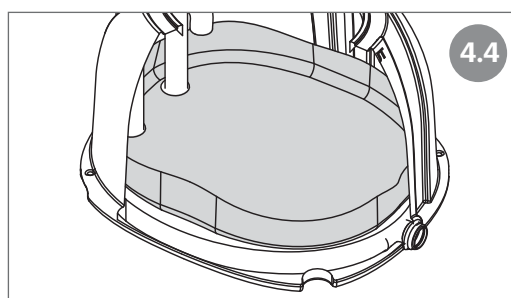
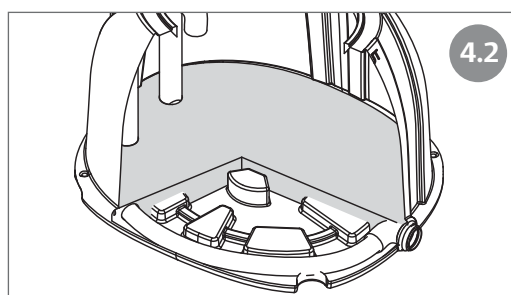
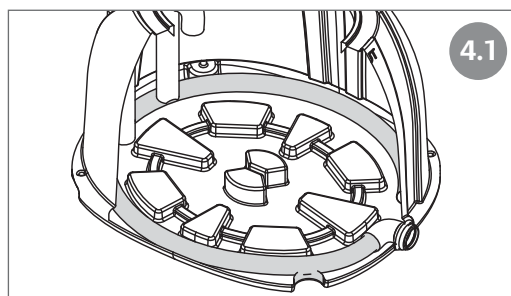
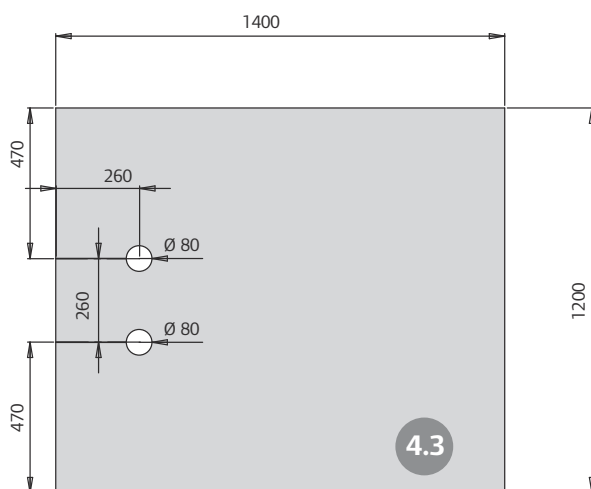


## 5. Filtrets montering

Grävattenfiltret har 75 mm inlopps- (6) och utloppsanlutning (8).

### 5.1 Uppsamlingskikt

Kontrollera att dräneringsledningen går runt filterramen på filtrets botten (bild 4.1). Töm en säck leca-kulor på filtrets botten. Jämn ut överkanten på leca-kulelagret i våg (bild 4.2). Klipp fiberduken med sax enligt instruktioner (bild 4.3). Montera fiberduken på uppsamlingskiktet så att duken ligger tätt mot ventilationsrören och når en bit upp på väggen (bild 4.4).



### 5.2 Filterlager (bild 5)

Töm torvsäckarna på fiberduken. Jämna ut torven i våg. Komprimera torven 10 cm med t.ex. en plank eller en plywoodskiva. Kontrollera att ytan på det komprimerade torvlagret är i våg.

Bred ut ett par nävar humusrik jord jämt fördelat på filterlagret för att påskynda starten på den biologiska processen. Lämplig jord hittar du i ytskiktet i skogen eller blomrabatten.

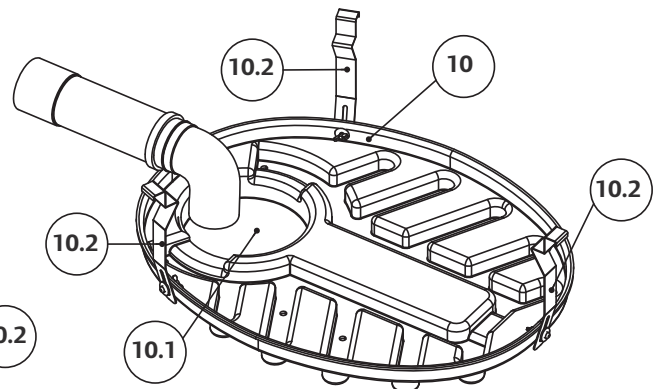
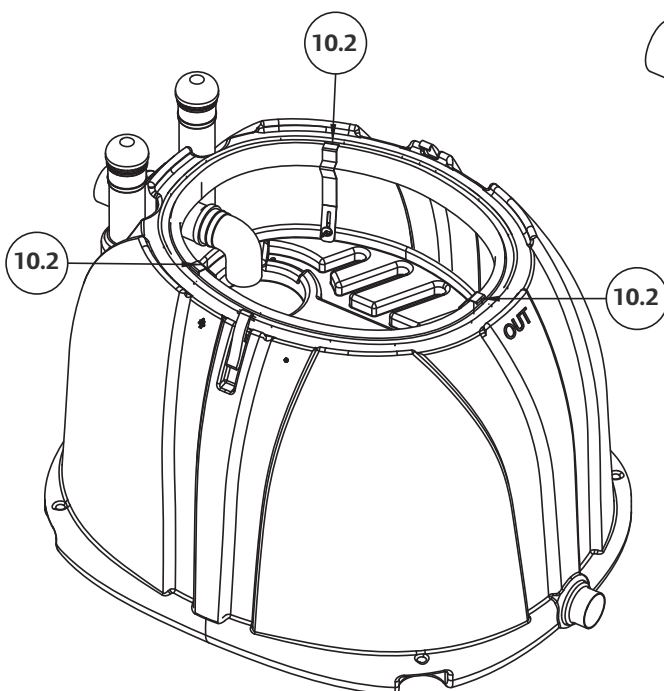
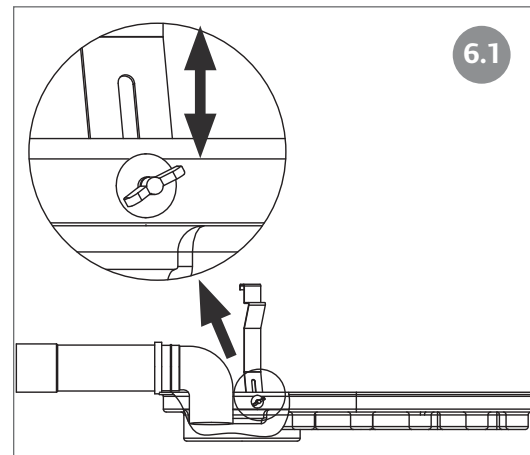
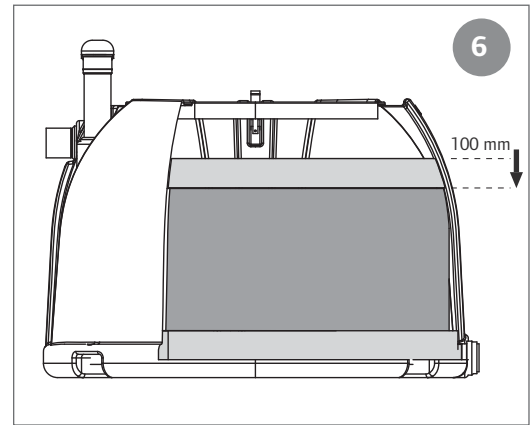
### 5.3 Utloppsledning

Anslut utloppsroret från grävattenfiltrets utloppsanslutning 75 mm. Om det reade vattnet skall ledas i ett nedgrävt markrör görs detta i markrör 110 mm. Det behövs då en övergång från 75 mm till 110 mm.

### 5.4 Filtrets ventilation och justering av spridningsplatta (bild 6)

Montera spridningsplattan (10), den har ett vattenlås (10.1) samt spår och hål för vattenfördelning. Skivan hänger fast i tre fästen (10.2).

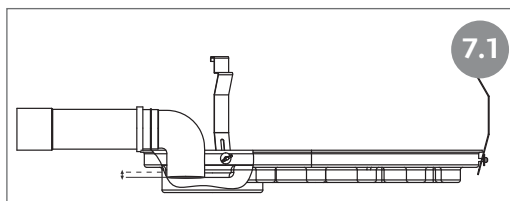
Spridningsplattan justeras vågrätt med fästernas höjdjusteringsfäste (bild 6.1).





### Om fastighetens avlopp inte ventileras på taket:

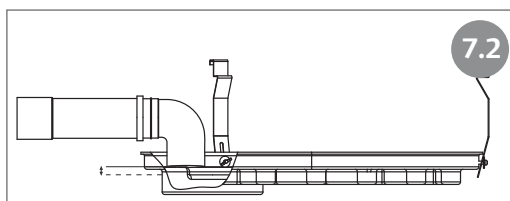
Justera spridningsplattan så att rörändan på vattenlåset (7) hamnar under vattnet (bild 7.1) som rinner in i botten på spridningsplattan (10.1). Vattenlåset förhindrar att ventilationen av avloppet sker i fastighetens avlopp. Justera spridningsplattan vågrätt. Fyll slutligen vattenlåset med vatten.



Lämna filtrets egna ventilationshuvor öppna. Ventilationshuvorna öppnas genom att vrida dem motsols och stängs genom att vrida dem medsols.

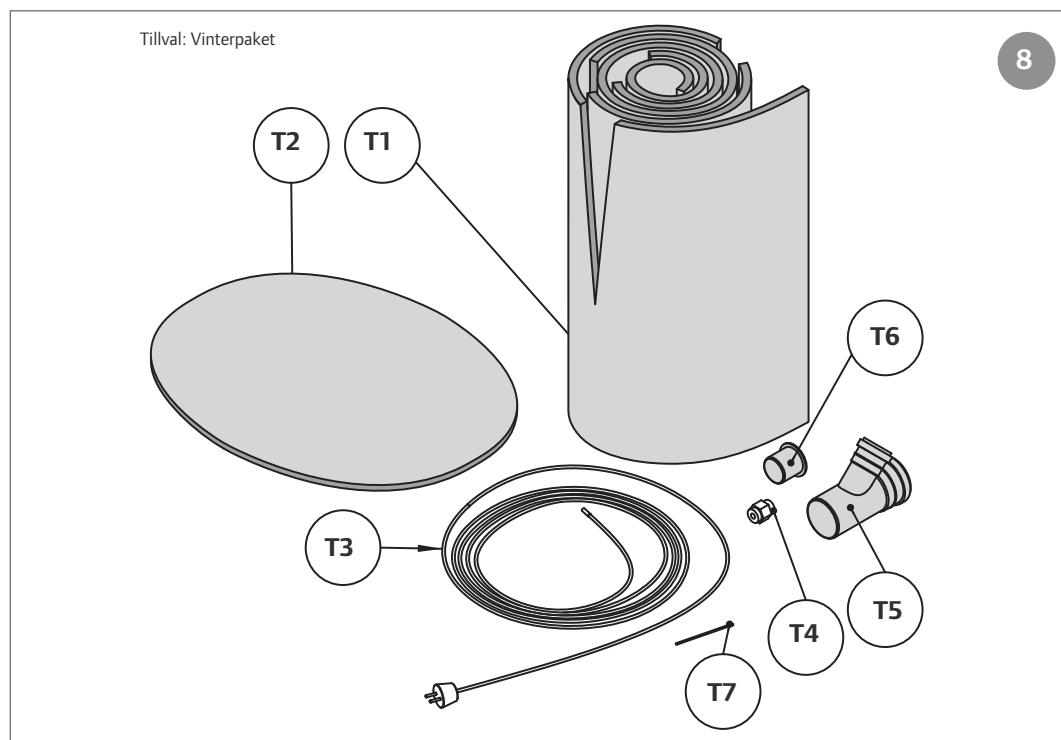
### Om fastighetens avlopp ventileras på taket:

Justera spridningsplattan så att rörändan på vattenlåset hamnar ovanför vattenytan (bild 7.2). Avluftningen från filtret sker i fastighetens avloppssystem och ventileras då på taket.



Filtrets ventilationshuv A (5.1) stängs och ventilationshuv B (5.2) lämnas öppen.

## Vinterpaket



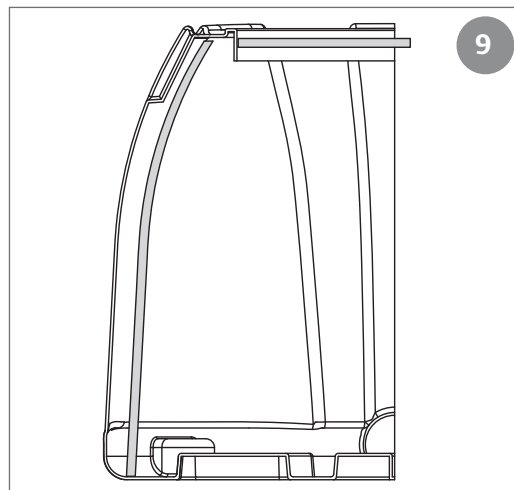
### 5.5 Installation av vinterpaket

Innehåll i vinterpaketet (bild 8):

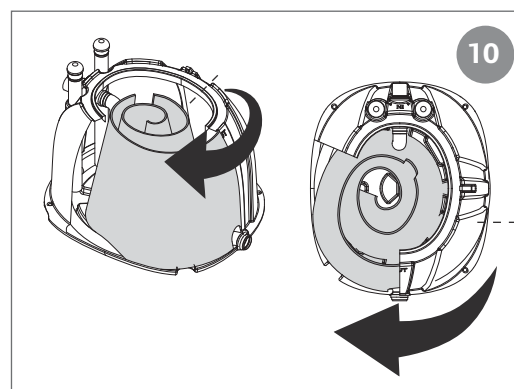
- T1. Isoleringmatta
- T2. Isoleringshuv
- T3. Självreglerande värmekabel (kontakt + matning 1 m + uppvärmning 5 m)
- T4. Kabelgenomföring
- T5. Grenkoppling 75/50-45
- T6. Plugg 50
- T7. Buntband

Om filtret används året om, se till att det finns tillräcklig utvändigt skydd mot tjäle och att inloppsroret, utloppsroret och utloppsledningen isoleras. Isolera även grävattenfiltrets installationsunderlag med en markisoleringsskiva.

Töm filterramen från allt annat utom uppsamlingsröret. Lyft in isoleringsmattan in i filtret. Lägg isoleringsmattan så att den nedre kanten av mattan hamnar mot botten på filterramen och övre kanten mot kanten på öppningen (bild 9).



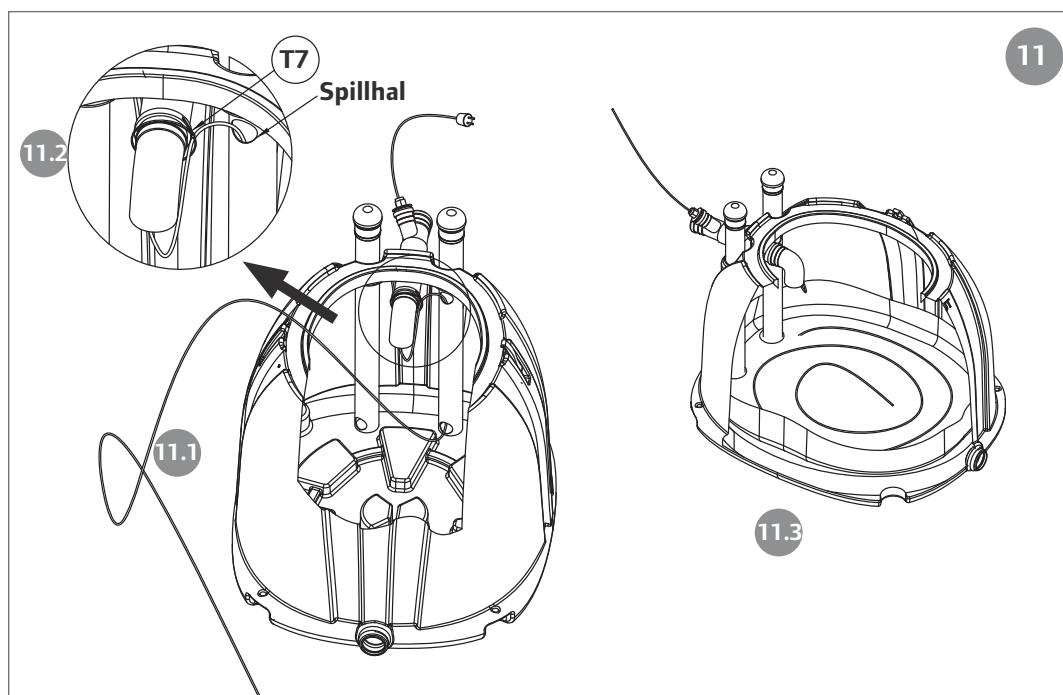
Påbörja mattans installation från locket låsbygel (bild 10). Installera isoleringsmattan genom att vrida ramen medsols. Tryck isoleringen noggrant mot väggen. Observera speciellt att hålen i isoleringsmattan och genomföringarna i filterramen kommer mitt för varandra. Slutet på isoleringsmattan skall överlappa något. När isoleringsmattan är på plats, installera ventilationsrören och inloppsröret. Tryck slutligen till underkanten av isoleringsmattan så att den hamnar mellan väggen och uppsamlingsröret samt tryck in överdelen bakom den övre kanten.



Efter detta monteras värmekabeln (bild 11). Anslut grenkopplingen till inloppsröret. Installera kabelgenomföringen i pluggen och placera pluggen i grenkopplingens förgrening. Tryck in värmekabeln genom kabelgenomföringen ända in mot inmatningskabeln och värmekabeln. Kontrollera samtidigt att värmekabeln har fri passage genom vattenlåset (7). Dra åt kabelgenomföringen (bild 11.1). Gör en ögla av värmekabeln genom att fästa den i inloppsröret med buntband (bild 11.2). Tryck in värmekabeln genom hålet i entilations-/spillröret så att den kommer ut från botten.

Lyft upp kabeln från filterramens botten innan påfyllning av uppsamlingskiktet. Fyll uppsamlingskiktet enligt anvisningarna i punkt 5.1. Installera änden på

värmekabeln ovanpå fiberduken enligt bild 11.3. Fortsätt installationen från punkt 5.2 och framåt.



## 6. Utsläpp av renat vatten

Det renade vattnet kan ledas till ett dike, stenkista eller infiltreras i marken. På rörets utlopp kan du montera t.ex. ett nät eller en sil för att förhindra att gnagare etc går in i gråvattenfiltret genom utloppet.

## 7. Tekniska data

Uponor-nummer	1050931
RSK-nummer	5619239
EAN-kod	6414903262405
Bredd	995 mm
Längd	1190 mm
Höjd	860 mm
Inloppsanslutningens höjd	620 mm
Vikt	95 kg
Filtrets volym	300 l
Inlopps- och utloppsanslutningar	Ø 75 mm
Reningskapacitet	Uppfyller kraven i Allmänna råd
Max flöde	500 l/dygn
Intervall för utbyte av filter	100 användningsdagar eller max 3 år
Elförbrukning vinterpaket	20-50 W

Tillval	Uponor-nummer	RSK-nummer	EAN-kod
Torv	1050932	5618050	6414903262450
Vinterpaket	1050933	5610467	6414903262504
Förhöjningspaket	1050934	5619215	6414903262559

## 8. Filtrets funktion

I Uponor BDT Easy renas avloppsvattnet genom torv. Mikroorganismerna som bildas på torvets yta använder avloppsvattnet som sin näring.

Uponor BDT Easy fungerar effektivt även i oregelbunden användning. Torven behåller fukten väl - därför hålls filtret fuktigt och luftigt även mellan användningstillfällena. Om användningen upphör i flera

månader, övergår mikroberna så småningom i ett vilostadium. När det återigen kommer avloppsvatten in i filtret, startas reningsprocessen omedelbart.

Uponor-torven är utvecklat speciellt för behandling av gråvatten. Endast material som är avsett för Uponor-filter får användas som filtermaterial.

## 9. Underhåll/egenkontroll

### Rengöring av spridningsplattan

Om spridningsplattan är smutsig, borsta den ren och skölj den med rent vatten. Du kan använda ett mildt tvättmedel, t ex. såpa.

### Om filtret börjar sätta igen sig

Lyft bort spridningsplattan och ta bort 2-3 cm från ytan på torven. Jämna ut torvytan och kontrollera med ett vattenpass att ytan är vågrät. Borttagning av filterytan kan göras två gånger, sedan måste utbyte av torven ske.

### Utbyte av torv

Byt ut torven om filtret börjar sättas igen och torven redan tagits bort två gånger eller om torven använts i 3 år.

Redskap:

- en spade
- en handkratta
- en hink
- gummihandskar
- en skottkärra
- ett vattenpass
- en diskborste

Öppna locket och lyft bort spridningsplattan. Kratta/samla upp upp torven från filtret och lägg den i en skottkärra. Det blir ca. 3-4 skottkärror med torv. Fyll upp filtret enligt anvisningarna i punkt 5.2.

Bred slutligen ut lite gammal torv ovanpå den nya torven. Detta påskyndar starten på den biologiska processen i den nya torven.

Montera spridningsplattan. Kontrollera enligt anvisningarna i punkt 5.4, att spridningsplattan ligger rätt.

### Kompostering och återanvändning av den gamla torven

Kompostera den gamla torven i minst 3 månader. Efter komposteringen kan torven användas som jordförbättringsmedel.

**Den biologiska reningen är ytterst känslig för olika giftiga ämnen, t.ex. oljor, starka syror, alkalier etc.**

**OBS!**

#### Belasta inte avloppet med följande:

- hushållsavfall (potatis- eller fruktskal, matrester, kaffesump, tobaksfimpar)
- sand eller byggavfall
- fett, olja eller ämnen som bildar giftiga gaser
- bensin, lösningsmedel, målarfärg eller andra brand- eller explosionsfarliga ämnen
- Hushållskemikalier som inte är biologiskt nedbrytbara eller har högt fosfatinnehåll
- WC-vatten (fekalier och urin)

## 10. Vinterbruk

- Stäng ventilationsrören över vintern och öppna dem på våren.
- Anslut strömmen till vinterpaketets värmekabel vid ankomst till stugan och koppla av strömmen när du lämnar stugan.

Fast installation rekommenderas för elkoppling. Anlita en behörig elektriker för installationen.

**Uponor AB**  
Uponor Infrastruktur  
Industrivägen 11  
SE-513 81 Fristad

**T** 033-17 25 00  
**F** 033-17 26 17  
**W** [www.uponor.se](http://www.uponor.se)  
**E** [infrastruktur.se@uponor.com](mailto:infrastruktur.se@uponor.com)

**uponor**