

# POLAR PRO 1000, STIGARRING, PP

RSK-nr 2357679

SAP 70006797

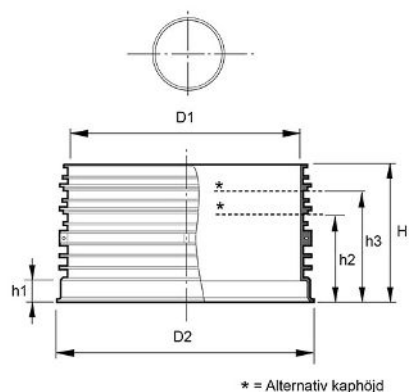


## PRODUKTBESKRIVNING

AMA kod: PDB.12 Nedstigningsbrunn av plast

## BYGGMÅTT

Dimensioner	
D1	1000 mm
D2	1110 mm
h1	90 mm
H	590 mm
Nettovikt	25,2 kg



## PIPELIFE SVERIGE AB

Box 50 · 524 02 Ljung · Sverige

Telefon: +46 513 221 00 · Fax: +46 513 221 99

Email: [info@pipelife.se](mailto:info@pipelife.se) · Fakturaadress: [invoice@pipelife.se](mailto:invoice@pipelife.se)

---

## MILJÖBEDÖMNING

---

Produkten har klass **Accepteras** hos Byggsvarubedömningen



Produkten är registrerad hos Basta

