

## BETÄCKNING PRO T60

RSK-nr 7015152

SAP 70008019



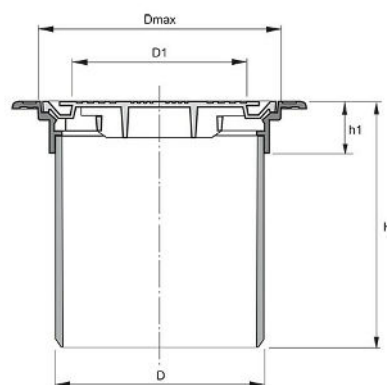
### PRODUKTBESKRIVNING

för tillsynsbrunnar PRO 600

Körbar 40 ton

### BYGGMÅTT

Dimensioner	
D	560 mm
D1	648 mm
Dmax	800 mm
H	690 mm
h1	143 mm



### PIPELIFE SVERIGE AB

Box 50 · 524 02 Ljung · Sverige

Telefon: +46 513 221 00 · Fax: +46 513 221 99

Email: [info@pipelife.se](mailto:info@pipelife.se) · Fakturaadress: [invoice@pipelife.se](mailto:invoice@pipelife.se)

---

## MILJÖBEDÖMNING

---

Produkten har klass **Accepteras** hos Byggsvarubedömningen



Produkten är registrerad hos Basta

