



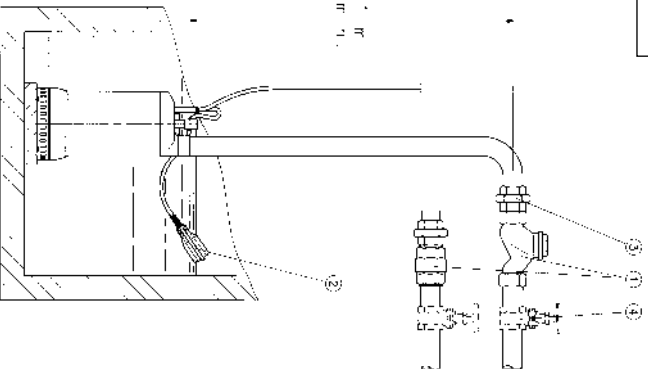
ITT

Flygt

it	SX-SXV-DX-DXV-DXG-STA-DL-DLV	Istruzioni installazione ed uso - Sicurezza - Dichiarazione di conformità
en	SX-SXV-DX-DXV-DXG-STA-DL-DLV	Instructions for installation and use - Safety - Declaration of conformity
fr	SX-SXV-DX-DXV-DXG-STA-DL-DLV	Instructions pour installation et l'emploi - Sécurité - Déclaration de conformité
de	SX-SXV-DX-DXV-DXG-STA-DL-DLV	Installations- und Bedienungsanleitungen - Sicherheit - Konformitätserklärung
es	SX-SXV-DX-DXV-DXG-STA-DL-DLV	Instrucciones de instalación y uso. Seguridad. Declaración de Conformidad.
pt	SX-SXV-DX-DXV-DXG-STA-DL-DLV	Instruções de instalação e uso - Segurança - Declaração de conformidade
nl	SX-SXV-DX-DXV-DXG-STA-DL-DLV	Aanwijzingen voor de installatie en het gebruik - Veiligheidsvoorschriften - Verklaring van overeenstemming
da	SX-SXV-DX-DXV-DXG-STA-DL-DLV	Instruktioner vedrørende installation og brug - Sikkerhed - Overensstemmelseserklæring
sv	SX-SXV-DX-DXV-DXG-STA-DL-DLV	Instruktioner för installation och användning - Säkerhet - Försäkran om överensstämmelse
no	SX-SXV-DX-DXV-DXG-STA-DL-DLV	Instruksjoner for installasjon og bruk - Sikkerhet - Overensstemmelseserklæring
fi	SX-SXV-DX-DXV-DXG-STA-DL-DLV	Asennus- ja käyttöohjeet - Turvallisuus - vakuutus yhdenmukaisuudesta
el	SX-SXV-DX-DXV-DXG-STA-DL-DLV	Οδηγίες εγκατάστασης και χρήσης - Ασφάλεια - Δήλωση συμμόρφωσης
tr	SX-SXV-DX-DXV-DXG-STA-DL-DLV	Yerleşirme ve kullanım bilgileri - Emniyet Uygunluk beyanı
ar	SX-SXV-DX-DXV-DXG-STA-DL-DLV	تعليمات التركيب والاستخدام والأمان تصريح صناعة طبق الأصول
ru	SX-SXV-DX-DXV-DXG-STA-DL-DLV	Инструкции по установке и эксплуатации - Безопасность - Декларация соответствия
pl	SX-SXV-DX-DXV-DXG-STA-DL-DLV	Instrukcja obsługi - Zasady bezpieczeństwa - Deklaracja zgodności

Engineered for life

cod. 001073247 B 04/08



- ① VALVOLA DI RITENGO
 ② INTERRUTORE A GALLEGGIANTE AUTOMATICO
 ③ RACCORDO 3 PEZZI
 ④ SARACINESCA

it

- ① BACKVENTIL
 ② NIVÅVÄRPA
 ③ KÖPLING 3 DELAR
 ④ AVSTÄNGNINGSVENTIL

sv

- ① CHECK VALVE
 ② FLOAT SWITCH
 ③ 3PIECE CONNECTOR
 ④ GATE VALVE

en

- ① TILBAKESLAGSVENTIL
 ② FLOTTØRBRØYTER
 ③ KOPPLING 3 DELER
 ④ SLUSEVENTIL

no

- ① SOUPAPE DE RETENUE
 ② INTERRUPTEUR A FLOTTEUR AUTOMATIQUE
 ③ RACCORD 3 PIECES
 ④ VANNE

fr

- ① TAKKASKLØVENTILLI
 ② UMØRJKTIN
 ③ PUTKILILLOS, 3 OSAA
 ④ LUUSTI

fi

- ① RÜCKSCHLAGVENTIL
 ② SCHWIMMERSCHALTER
 ③ 3TEILIGES ANSCHLUSSSTÜCK
 ④ SCHIEBER

de

- ① BAABIŁA ELEKTYCH
 ② DŁĄCZNIKIŁE PŁOŁHRAŁ
 ③ PAKOR ŁE 3 KOMMATAŁ
 ④ BAABIŁA

el

- ① VALVULA DE RETENCIÓN
 ② INTERRUPTOR DE NIVEL AUTOMÁTICO
 ③ UNIÓN 3 PIEZAS
 ④ COMPUTURIA

es

- ① CER VALF
 ② SIDA VÛEN CINSIDEN ELEKTRIK DÛÖMEST
 ③ 3 PARCAU BÄDLANTI
 ④ KEPENK

tr

- ① VALVULA DE RETENÇÃO
 ② INTERRUPTOR DE BOIA
 ③ MEIA JUNCÃO
 ④ VALVULA

pt

- ① БАРАБИЛА КИТАПАИ
 ② ПОЛУА ВЪОШИ ВЪКЛОЧАТЕЛИ
 ③ СЪЕДИНЕНИЕ ИЗ ТРЕХ КОМПОНЕНТИ
 ④ ЗАСЛОНКА

ar

- ① TERUGSLAGKLEP
 ② SCHAKELAAR MET VLOTTER
 ③ 3-DEELIGE FITTING
 ④ AFSLUTTER

nl

- ① ЗАВОР ЗВРОТНЫ
 ② ВЪРАЦЗНИК РЪВАКОМЪ
 ③ ДМУЖАЦАЦКА РУКОВА
 ④ ЗАВОР ОРЦНАВАЦ

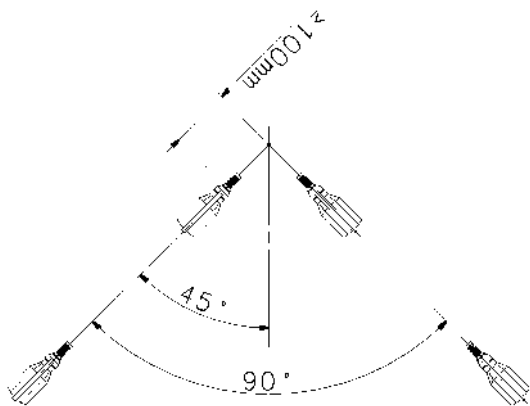
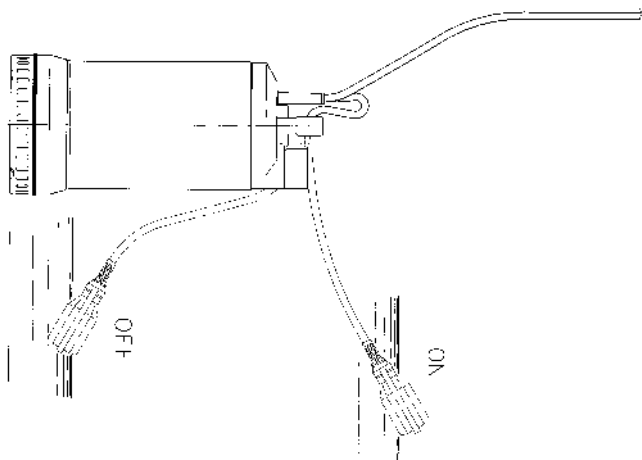
ru

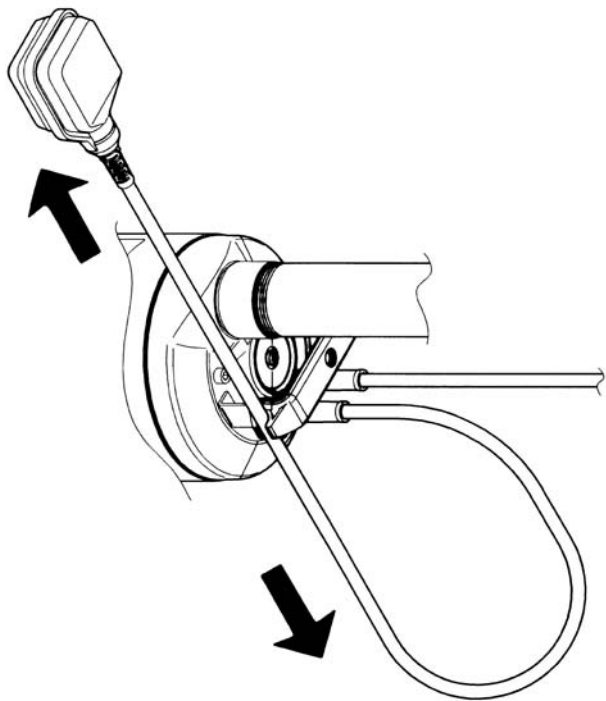
- ① KONTRAVENTIL
 ② SVØMMEAFBRYDER
 ③ 3DELT KØBLING
 ④ KUGLEVENTIL

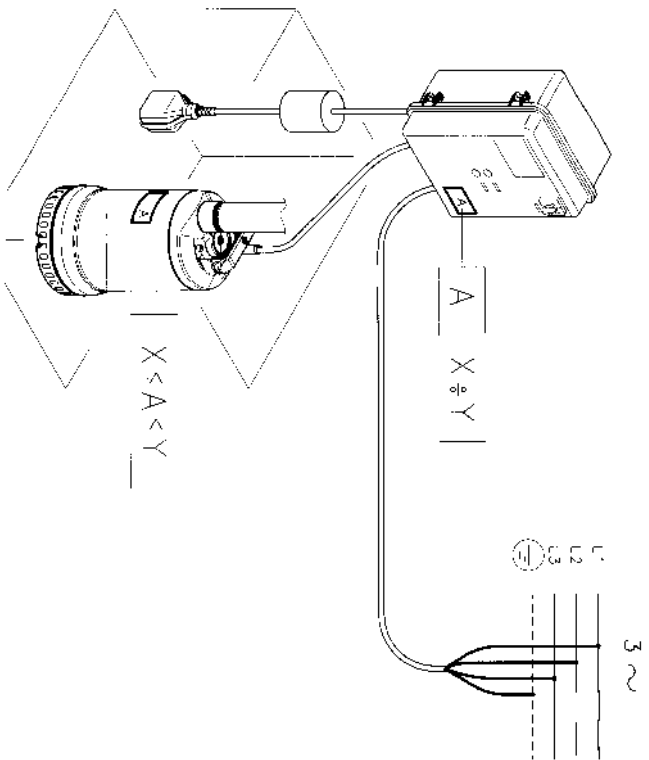
da

- ① ZAWÓR ZWRÓTNY
 ② WYŁĄCZNIK RĘKAWOMY
 ③ DWUŻĄCZKA RUKOWA
 ④ ZAWÓR ORCINAŹY

pl







SV 1. FLYTT

Pumpen ska lyftas och flyttas försiktigt med hjälp av handtaget eller lyftöglan.

2. ANVÄNDNINGSSOMRÅDEN

Pumpen lämpar sig för rent, smutsigt och grumligt vatten med fasta partiklar som inte får vara större än vad som indikeras nedan. De vanligaste användningsområdena är: pumpning av avloppsvatten, brunnar för regnvatten, översvåmmade lokaler, grävarbeten och gropar vid byggnadsarbeten. Versionerna med virvelhjul lämpar sig även för vatten med fibrer.

3. ANVÄNDNINGSBEGRENSNINGAR



Standard EN 60335-2-41 förbjuder användning av pumpen i dammar eller simbassänger där det befinner sig personer och kräver versionen med kabel för utomhusbruk.

Vätsketemperatur: $\leq 35^{\circ}\text{C}$

OBS:OBS: Vid kontinuerlig drift måste pumparna arbeta helt nedsänkta, med undantag av modeller SX2-3 och SX5-5.

Max. nedsänkingsdjup: 5 m (7 m för modeller SX5-15).

NO 1. FLYTTING

Produktet må løftes opp med håndtaket eller øyebolten og håndteres forsiktig.

2. BRUK

Pumpen er egnet for håndtering av rent skittent og grumsete vann med faster partikler i oppløsning som ikke er større enn det som er oppgitt nedenfor. De vanligste bruksmåtene er: tørrlegging av oppsamlingskar for husholdningens avløpsvann, regnvannsrørner, oversvømte lokaler, fordypninger og grøfter på bygningsplasser. Utgavene med tilbaketrukne VORTEX skovler er også egnet for vann med trevlete gjenstander i oppløsning.

3. BRUKSMESSIGE BEGRENSNINGER



Normen EN 60335-2-41 forbyr bruken av pumpen i kar eller svømmebasseng hvor det oppholder seg personer, og krever utgaven med kabel på 10 m for utendørsbruk. Vätsketemperatur: $\leq 35^{\circ}\text{C}$

N.B.: Ved kontinuerende bruk må pumpene være helt neddykket, unntatt modellene SX2-3 og SX5-15.

Maks. nedsenkingsdybde: 5 m (7 m for modellene SX5-15).

Max. diameter för upphängda fasta partiklar (mm)

STA	SX5-7 11-15	SX2 SX3	SXV3	DX35 DXV35	DL45-DL46 DLV45-DLV46	DL50 DLV50	DXG
5	8	10	20	35	45	50	---

Max. antal starter per timme

DL - STA	SX5-7-11-15, DX DXG	SX2-SX3-SXV3
20	25	40

Max. diameter for faste partikler i oppløsning (mm)

STA	SX5-7 11-15	SX2 SX3	SXV3	DX35 DXV35	DL45-DL46 DLV45-DLV46	DL50 DLV50	DXG
5	8	10	20	35	45	50	---

Max. antall start i timen

DL - STA	SX5-7-11-15, DX DXG	SX2-SX3-SXV3
20	25	40

4. INSTALLATION (standardschema FIG. 1)

Brunnens dimension måste vara sådan att det undviks för många starter per timme (FIG. 2). Inställningen av flottören utförs enligt att du ökar eller minskar kabelns fria längd (FIG. 3).



En felaktig inställning kan orsaka driftstörningar.

5. ELANSLUTNING

ENFASVERSIONER: Sätt i stickproppen i ett inbyggt godkänt eluttag.

ANMÄRKNING: Enfas pumpen har termokontakt med automatisk återstart.

TREFAVERSION: FIG. 4.

5.1 Kontroll av pumphulets rotationsriktning (endast trefas)

Korrekt rotationsriktning är medurs rotation när man tittar uppifrån.

Vid start rycker pumpen till åt motsatt håll (moturs).

6. UNDERHÅLL



Samtliga ingrepp på pumpen ska utföras av kvalificerad personal när den har kopplats från elnätet.

Pumpen kräver inget rutinunderhåll.

Det kan vara nödvändigt att rengöra insugningsgallret (SX, STA) eller pumphjulet.

Skruva loss fästskruvarna på gallret för att komma åt pumphjulet på de modeller som är försedda med galler.

4. INSTALLASJON (skjema FIG. 1)

Sumpen må dimensjoneres slik at man unngå for mange start i timen (FIG. 2). Reguleringen av flottøren utføres ved å øke eller minske kabelens frie lengde (FIG. 3).



En feil regulering kan føre til funksjonssvikt.

5. ELEKTRISK TILKOPLING

ENFASEUTGAVER: Sett støpslet inn i en stikkontakt.

MERK: De enfasete elektropumpene er utstyrte med termomagnetisk beskyttelse med automatisk tilbakestilling.

TREFASEUTGAVE: Se koplings skjemaet på FIG. 4.

5.1 Kontroll av rotasjonsretningen (kun trefase)

Riktig rotasjonsretning er med klokken når du ser pumpen ovenfra.

Kontrollen utføres ved å undersøke pumpens ytelser. Riktig rotasjonsretning skaper større Q/H ytelser for en- og tokanalutgavene, og et mindre forbruk for utgavene med tilbaketrukket skovl.

6. VEDLIKEHOLD



Arbeid på pumpen må kun utføres av kvalifisert personale etter at pumpen har blitt koplet fra strømmen.

Pumpen har ikke behov for ordinært vedlikehold.

Det kan være nødvendig å rengjøre sug silen (SX, STA) eller skovlen.

For å ha adgang til skovlene for modellene med sil, løsne skruene som holder skovlen festet.

SV 7. SÅKERHETSINSTRUKTIONER

FIG. 5 Pumpen lærer sig ikke for pumping av lättantändliga eller farliga vätskor.

FIG. 6 Använd inte kabeln för att lyfta pumpen.

FIG. 7 Kör inte pumpen torr eller utanför vattnet.

FIG. 8 Pumpen kan starta och stanna automatiskt. För aldrig in händerna eller andra föremål när den är ansluten till elnätet.

FIG. 9 Stickproppen eller eventuell kondensatorlucka får ej sänkas ned i vattnet.

FIG. 10 Se upp för användningsbegränsningar. Felaktig användning kan orsaka skador på pumpen, föremål eller personer.

FIG. 11 Spänningen på märkskylten måste överensstämja med nätspänningen.

FIG. 12 Vid trefaspumpar ska anslutningen till elnätet och jordningen utföras av kvalificerad personal (auktoriserad elinstallatör).

FIG. 13 Jordfelsbrytare bör (0,03 A) installeras.

FIG. 14 Förhindra åtkomst till pumpen av obehöriga.

FIG. 15 Frånkoppla pumpen från elnätet eller dra ut stickproppen, före underhållsarbeten, rengöring eller flytt.

FIG. 16 Använd pumpen endast i prestandaintervall enligt märkskylten.

FIG. 17 Se upp för isbildning.

FIG. 18 Se upp så att pumpen inte sätts igen.

FIG. 19 Förebygg eventuell frånkoppling från elnätet. (Installera till exempel ett batteridrivet kontinuitetsaggregat.)

FIG. 20 Använd skyddshandskar vid ingrepp på pumpen.

8. FELSÖKNING

PUMPEN STARTAR INTE: • Kontrollera att stickproppen sitter i ordentligt i uttaget och att spänningen är tillslagen. Om överbelastningskyddet eller den automatiska brytaren har löst ut ska de återställas. • Det kan hända att termokontaktarna har löst ut (enfasversionerna). Den återställs automatiskt efter några minuter när motorn har svalnat. Om termokontaktarna löst ut på nytt ska du kontakta en kvalificerad elektriker.

MOTORN STARTAR MEN PUMPEN PUMPAR INTE: • Kontrollera att vattennivån inte är för låg och att insugningen och tryckledningen inte är igensatta.

PUMPEN PUMPAR EN REDUCERAD MÅNGD: • Kontrollera att det inte förekommer tilltäppningar och att rotationsriktningen är korrekt (på trefasmodellerna).

PUMPEN STARTAR OCH STANNAR: • Fel placering av flottören. • För liten brunn. • Överdriven strömförbrukning. • Igensatt pump eller rörledning.

9. BULLER

Ej aktuellt när pumpen arbetar helt nedsänkt och mindre än 70 dB(A) när pumpen arbetar delvis nedsänkt.

10. EG-FÖRSÄKRAN OM ÖVERENSSTÄMMELSE

PRODUKTER: SX-SXV-DX-DXV-DXG-STA-DL-DLV

Tillverkad av FLYGT - Emmaboda - Sweden

Ovanstående produkter är i överensstämmelse med villkoren i Maskindirektiv 98/37/EG, Lågspänningsdirektiv 2006/95/EG (första året för anbringande av märkning: SX-SXV-DX-DXV-STA-DL-DLV=1998; DXG=2008), europeiska standard EN 60335-1 och EN 60335-2-41, Direktiv om elektromagnetisk kompatibilitet 89/336/EU och efterföljande ändringar.

Stefan Abelin

NAMNTECKNING/BEFATTNING: Stefan Abelin (Technical manager)

NO 7. SIKKERHETSINSTRUKSJONER

FIG. 5 Pumpen er ikke egnet for pumping av brennbare eller farlige væsker.

FIG. 6 Bruk ikke strømkabelen til å løfte eller transportere pumpen.

FIG. 7 Kjør ikke pumpen tom for vann.

FIG. 8 Ettersom pumpen kan stoppe opp automatisk, må aldri hender eller andre gjenstander stikkes inn i pumpen når den er koplet til strømmettet.

FIG. 9 Støpslet og kondensatorkapslingen må ikke senkes den i vannet.

FIG. 10 Vær oppmerksom på bruksmessige begrensninger. Urliktig bruk kan forårsake skader på pumpen, gjenstander og personer.

FIG. 11 Forsikre deg om at spenningen på merkeskiltet stemmer overens med nettspenningen.

FIG. 12 Hvis pumpen er trefaset, må nettilkoplingen og jordingen utføres av en autorisert elektriker.

FIG. 13 Som en ekstra beskyttelse mot elektriske støt, bør det installeres en jordfeilbryter med høy følsomhet (0,03 A).

FIG. 14 Unngå at pumpen brukes av uvedkommende.

FIG. 15 Kople pumpen fra strømmettet, eller trekk ut kontakten om denne finnes, før noe som helst vedlikeholdsarbeid, rengjøring eller flytting foretas.

FIG. 16 Bruk pumpen innenfor grensene som er oppgitte på dataplaten.

FIG. 17 Se opp for isdannelse.

FIG. 18 Beskytt pumpen mot eventuelle tilstøppler.

FIG. 19 Førebygg plutselig netttuffall. (Installer f.eks. et batteridrevet kontinuitetsaggregat.)

FIG. 20 Det anbefales å bruke beskyttelseshansker når det utføres arbeid på pumpen.

8. FEILSØKING

PUMPEN STARTER IKKE: • Kontroller at støpslet er satt skikkelig inn i stikkkontakten, og at det finnes spenning. Hvis jordfeilbryteren eller den automatisk netttokpleren har løst seg ut, må de tilbakestilles. • Den termomagnetiske beskyttelsen som finnes i enfaseutgaven kan ha løst seg ut. Den tilbakestilles automatisk etter noen minutter når motoren har kjølt seg ned. Hvis en av de tre nevnte beskyttelsene løses ut på ny, må du kontakte en kvalifisert elektriker.

MOTOREN STARTER, MEN PUMPEN PUMPER IKKE: • Kontroller at vannivået ikke er for lavt, og at innsugningen eller utløpsledningen ikke er tilstoppet.

PUMPEN PUMPER MED REDUSERT KAPASITET: • Kontroller at det ikke finnes tilstøppler, og at rotasjonsretningen til trefasmodellene er riktig.

PUMPEN ARBEIDER RYKKVIS: • Feil plassering av flottøren. • For liten sump. • For høyt strømförbruk. • Pumpen eller rørledningen er tilstoppet.

9. STØY

Kan ikke merkes når pumpen arbeider helt nedsunken, og er uansett under 70 dB(A) hvis pumpen er delvis neddykket.

10. EF-OVERENSSTEMMELSESERKLÆRING

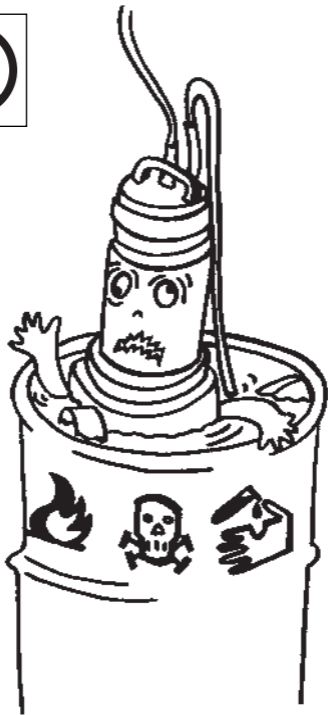
PRODUKTER: SX-SXV-DX-DXV-DXG-STA-DL-DLV

Produsert av FLYGT - Emmaboda - Sweden

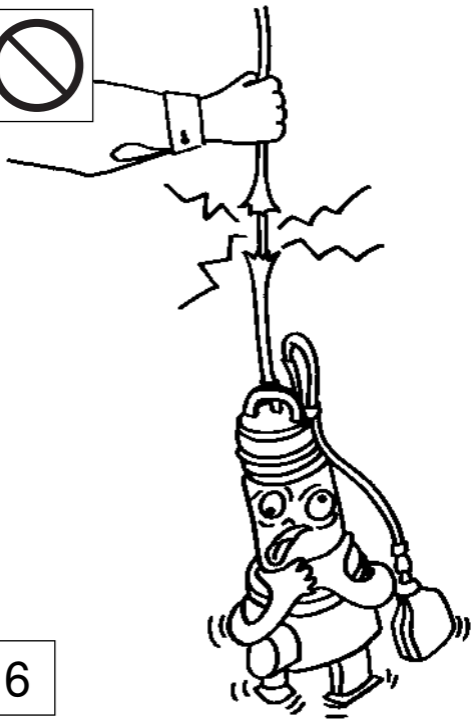
Ovenstående produkter oppfyller betingelsene i følgende direktiver: Maskindirektivet EF-98/37, Lavspenningsdirektiv 2006/95/EF (året merket ble påført for første gang: SX-SXV-DX-DXV-STA-DL-DLV=1998; DXG=2008), europeiske standarder EN 60335-1 og EN 60335-2-41, Direktivet for elektromagnetisk kompatibilitet EU-89/336 og etterfølgende endringer.

Stefan Abelin

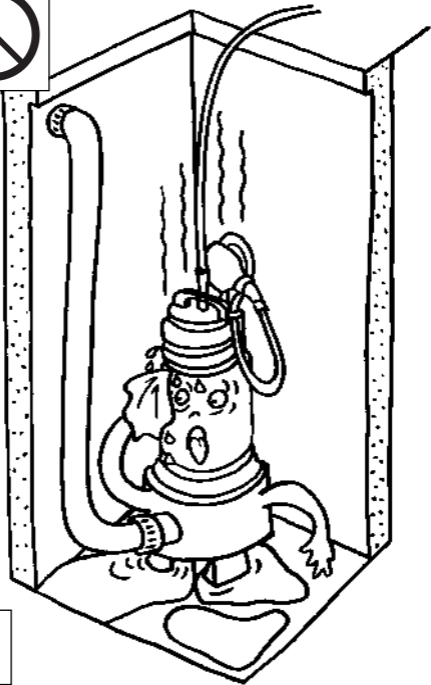
UNDERSKRIFT/STILLING: Stefan Abelin (Technical manager)



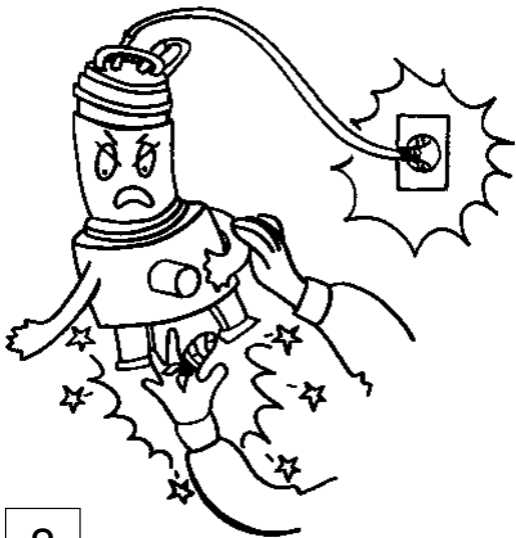
5



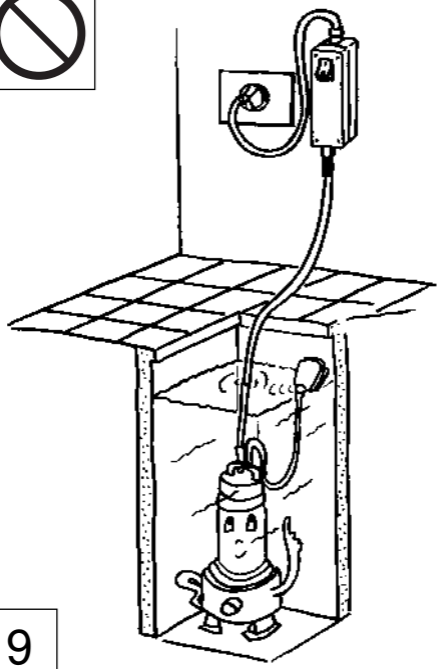
6



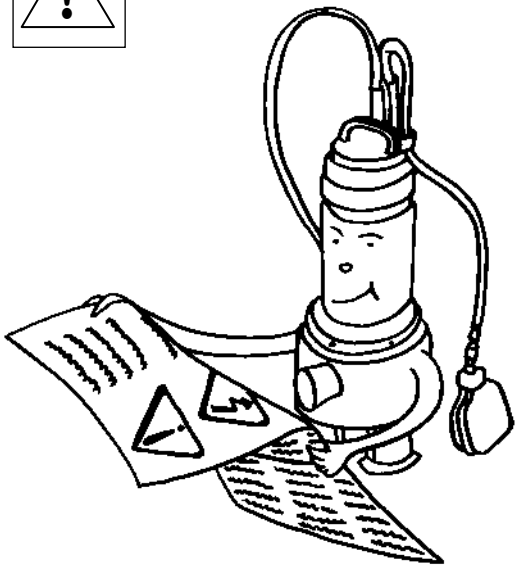
7



8



9



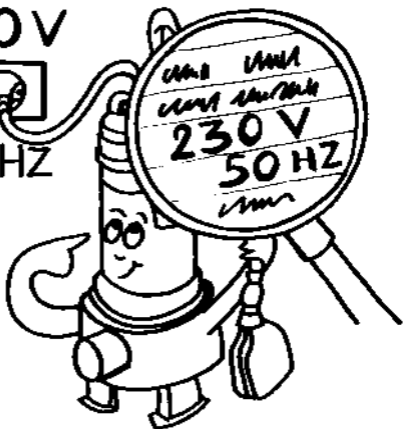
10

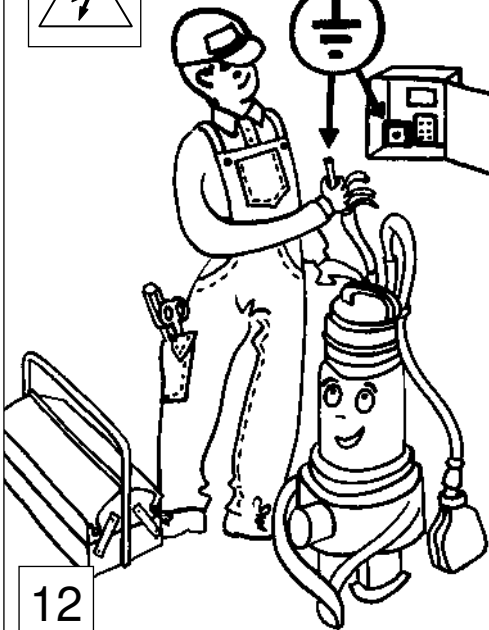


230 V

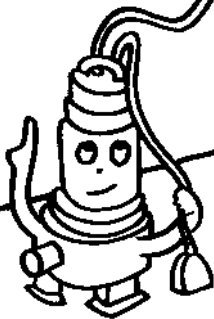
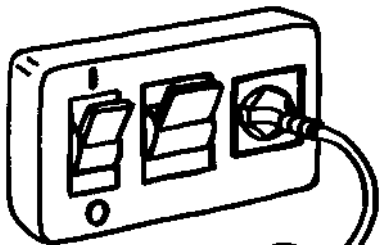


50 Hz





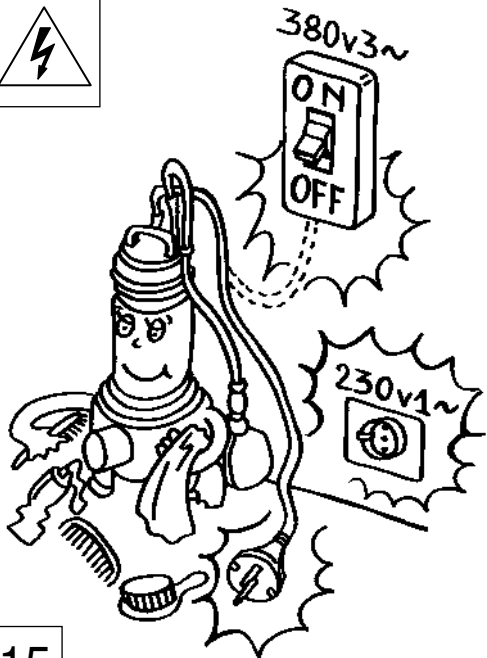
12



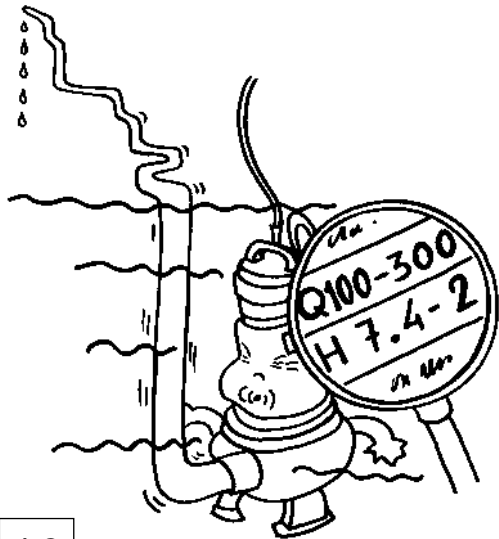
13



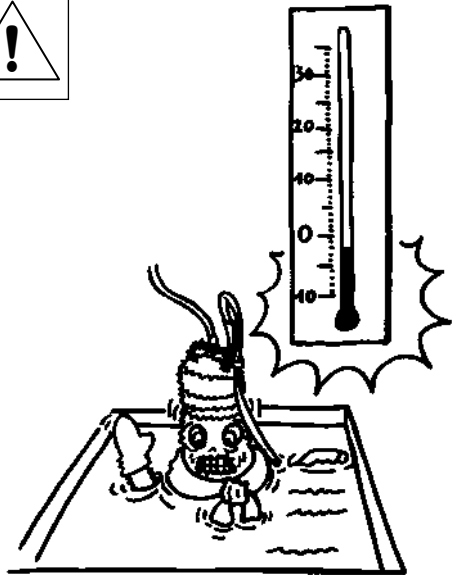
14



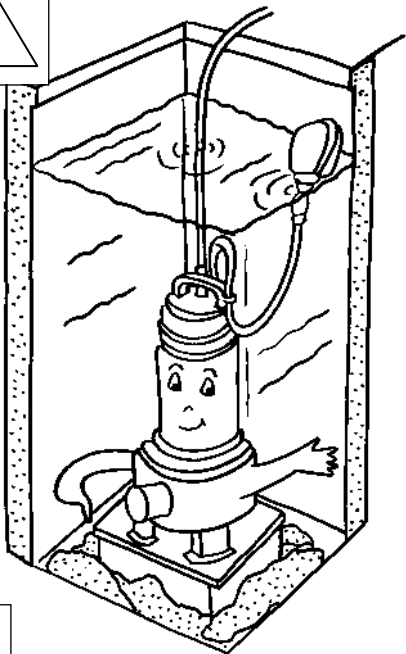
15



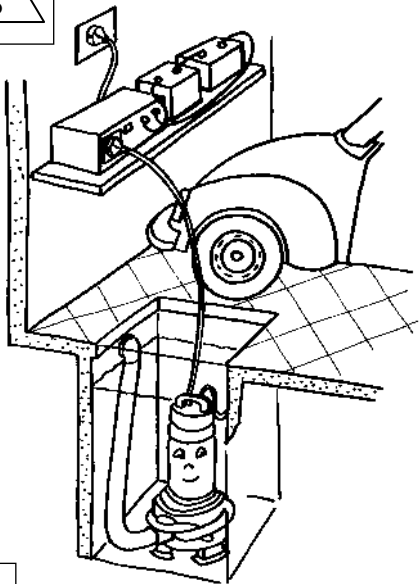
16



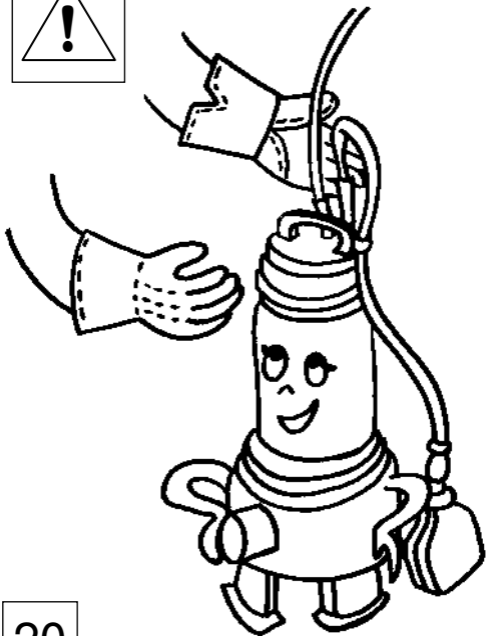
17



18



19



20

