

Installations-, drift-
och underhållsmanual



2008 Ready 8, 8S

FLYGT
a xylem brand

Innehållsförteckning

Introduktion och säkerhet	3
Inledning.....	3
Säkerhetsterminologi och -symboler.....	3
Produktgaranti.....	4
Reservdelar.....	4
Säkerhet.....	5
Personsäkerhet.....	5
Farliga vätskor.....	6
Tvätta hud och ögon.....	6
Miljösäkerhet.....	6
Transport och förvaring	7
Inspektera leveransen.....	7
Inspektera paketet.....	7
Inspektera enheten.....	7
Riktlinjer för transport.....	7
Säkerhetsåtgärder.....	7
Placering och fastsättning.....	7
Lyftning.....	7
Temperaturområden för transport, hantering och förvaring.....	7
Hantering vid temperaturer under fryspunkten.....	7
Enhet i leveransskick.....	8
Lyfta ut enheten ur vätska.....	8
Riktlinjer för förvaring.....	8
Förvaringsplats.....	8
Långvarig förvaring.....	8
Produktbeskrivning	9
Ingående produkter.....	9
Pumpkonstruktion.....	9
Övervakningsutrustning.....	9
Nivåregulatorer.....	9
Märkskylt.....	10
Produktbenämning.....	11
Installation	13
Installera pumpen.....	13
Förhindrande av sedimentering.....	13
Krav på utloppsledningen.....	13
Fästanordningar.....	14
Installera med S-installation.....	14
Utför elektriska anslutningar.....	15
Allmänna säkerhetsåtgärder.....	15
Krav.....	15
Kablar.....	15
Jordning.....	16
Kontrollera jordförbindelsen.....	16
Ansluta motorkabeln till pumpen.....	16
Kabeldiagram.....	17
Kontrollera pumphjulets rotation.....	18

Drift	19
Säkerhetsåtgärder.....	19
Avstånd till våutrymmen.....	19
Bullernivå.....	19
Starta pumpen.....	19
Rengör pumpen.....	20
Underhåll	21
Säkerhetsåtgärder.....	21
Underhåll	21
Vridmomentvärden.....	21
Service.....	22
Byta olja.....	22
Töm ut oljan.....	22
Fyll på olja.....	23
Byt ut pumphjulet.....	23
Ta bort pumphjulet, dräneringsversion	23
Ta bort pumphjulet: , slamversion	25
Montera pumphjulet, dräneringsversion	26
Montera pumphjulet , slamversion	27
Byt ut motorkabeln.....	29
Ta bort motorkabeln.....	29
Installera motorkabeln.....	30
Felsökning	32
Inledning.....	32
Pumpen startar inte.....	32
Pumpen stoppar inte när en nivågivare används.....	33
Pumpen startar-stoppar-startar i snabb följd.....	33
Pumpen går men motorskyddet löser ut.....	34
Pumpen levererar för lite eller inget vatten.....	35
Teknisk referens	36
Begränsningar för användning.....	36
Motordata.....	36
Specifik motordata: Ready 8	36
Specifik motordata: Ready 8S	37
Mått och vikter.....	38
Prestandakurvor.....	39

Introduktion och säkerhet

Inledning

Handbokens syfte

Syftet med denna handbok är att tillhandahålla den information som krävs för:

- Installation
- Drift
- Underhåll



AKTSAMHET:

Läs denna handbok noga innan du installerar och börjar använda produkten. Felaktig användning av produkten kan orsaka personskador och egendomsskador samt upphäva garantin.

OBS!:

Spara denna handbok och håll den enkelt tillgänglig där enheten är placerad.




Säkerhetsterminologi och -symboler

Om säkerhetsmeddelanden

Det är mycket viktigt att du läser, förstår och följer säkerhetsanvisningarna och säkerhetsföreskrifterna noggrant innan du använder produkten. Informationen syftar till att förebygga dessa faror:

- olyckor och hälsoproblem för personalen
- skador på produkten
- fel på produkten.

Faronivåer

Faronivå	Indikation
 <p><u>FARA:</u></p>	En farlig situation som, om den inte undviks, leder till dödsfall eller allvarliga personskador
 <p><u>VARNING:</u></p>	En farlig situation som, om den inte undviks, leder till dödsfall eller allvarliga personskador
 <p><u>AKTSAMHET:</u></p>	En farlig situation som, om den inte undviks, kan leda till lindriga eller måttliga personskador
<p><u>OBS!:</u></p>	<ul style="list-style-type: none"> • En möjlig situation som kan leda till oönskade tillstånd • Användning utan risk för personskador

Farokategorier

Farokategorierna kan antingen falla under faronivåer eller låta specifika symboler ersätta de ordinarie faronivåsymbolerna.

Elektriska faror indikeras med följande specifika symbol:



ELEKTRISK RISK:

Detta är exempel på andra kategorier som kan inträffa. De faller under ordinarie faronivåer och kan använda kompletterande symboler:

- Krossrisk.
- Skärrisk
- Risk för ljusbåge

Produktgaranti

Täckning

Xylem åtager sig att åtgärda dessa fel i produkter från Xylem under dessa villkor:

- Felen beror på defekter i utformning, material eller tillverkning.
- Felen rapporteras till en Xylem-representant inom garantiperioden.
- Produkten har använts endast under de förhållanden som beskrivs i denna handbok.
- Produktens övervakningsutrustning är korrekt ansluten och har använts.
- Allt service- och reparationsarbete utförs av personal som auktoriserats av Xylem.
- Äkta Xylem-delar används.
- Endast Ex-godkända delar och tillbehör som har godkänts av Xylem används i Ex-godkända produkter.

Begränsningar

Garantin täcker inte fel som orsakas av dessa situationer:

- Otillräckligt underhåll
- Felaktig montering
- Ändringar i produkten eller and installationen som har gjorts utan att Xylem har rådfrågats
- Felaktigt utfört reparationsarbete
- Normalt slitage

Xylem påtar sig inget ansvar för följande situationer:

- Personskador
- Materialsador
- Ekonomiska förluster

Garantianspråk

Xylem:s produkter håller hög kvalitet och förväntas fungera tillförlitligt under lång tid. Kontakta din Xylem-representant om ett garantianspråk trots det skulle bli aktuellt.

Reservdelar

Xylem garanterar att reservdelar finns tillgängliga i 10 år efter att tillverkningen av denna produkt har upphört.

Säkerhet



VARNING:

- Användaren måste känna till säkerhetsföreskrifterna för att undvika personskada.
 - En tryckfylld anordning kan explodera, spricka eller skjuta ut sitt innehåll om trycket är för stort. Vidta alla nödvändiga åtgärder för att undvika för högt tryck.
 - Handhavande, montering eller underhåll av enheten på ett sätt som inte beskrivs i den här handboken kan leda till dödsfall, allvarlig personskada eller skador på utrustningen. Det innefattar modifiering av utrustningen eller användning av andra delar än dem som Xylem tillhandahåller. Om det finns frågor angående avsedd användning av utrustningen ska du kontakta en Xylem-representant innan du går vidare.
 - Denna handbok anger klart de godkända metoderna för att ta isär enheter. Dessa metoder måste följas. Instängd vätska kan snabbt expandera och resultera i en kraftig explosion och skada. Använd aldrig värme på pumphjul, propellrar eller dess låsanordningar för att underlätta borttagningen.
 - Ändra inte pumpens användningsområde utan godkännande av en auktoriserad Xylem-representant.
-



AKTSAMHET:

Du måste följa de instruktioner som finns i denna handbok. Underlåtenhet att göra det kan leda till personskador, utrustningsskador eller förseningar.

Personsäkerhet

Allmänna säkerhetsregler

Dessa säkerhetsregler gäller:

- Håll alltid arbetsområdet rent.
- Var uppmärksam på de risker som gas och ångor utgör i arbetsområdet.
- Undvik alla elektriska faror. Var uppmärksam på riskerna för elstötar och ljusbågar.
- Beakta alltid risken för drunkning, elektriska olyckor och brännskador.

Säkerhetsutrustning

Använd säkerhetsutrustning i enlighet med företagets bestämmelser. Använd denna säkerhetsutrustning inom arbetsområdet:

- Hjälms
- Skyddsglasögon, helst med sidoskydd
- Skyddsskor
- Skyddshandskar
- Gasmask
- Hörselskydd
- Första hjälpen-låda
- Säkerhetsanordningar

OBS!:

Använd aldrig en enhet om inga säkerhetsanordningar är installerade. Se även specifik information om säkerhetsanordningar på annan plats i handboken.

Elektriska anslutningar

Elektriska anslutningar måste göras av en behörig elektriker i enlighet med alla internationella, nationella och lokala föreskrifter. Mer information om gällande krav finns i avsnitten om elektriska anslutningar.

Farliga vätskor

Produkten är konstruerad för användning i vätskor som kan vara farliga för din hälsa. Iaktta följande regler när du arbetar med produkten:

- Se till att all personal som arbetar med biologiskt farliga vätskor är vaccinerad mot sjukdomar som de kan utsättas för.
- Iaktta noggrann personhygien.

Tvätta hud och ögon

Följ dessa förfarande för kemikalier och farliga vätskor som har kommit i kontakt med ögon och hud:

Förhållande	Åtgärd
Kemikalier eller farliga vätskor i ögon	<ol style="list-style-type: none">1. Tvinga isär ögonlocken med fingrarna.2. Skölj ögonen med ögonsköljningsvätska eller rinnande vatten under minst 15 minuter.3. Ring ambulans.
Kemikalier eller farliga vätskor på hud	<ol style="list-style-type: none">1. Avlägsna förorenade klädesplagg.2. Tvätta huden med tvål och vatten i minst 1 minut.3. Uppsök läkare vid behov.

Miljösäkerhet

Arbetsområdet

Håll alltid stationen ren för att undvika och/eller upptäcka utsläpp.

Föreskrifter för avfall och utsläpp

Följ de här säkerhetsföreskrifterna gällande avfall och utsläpp:

- Ta hand om allt spill på korrekt sätt.
- Hantera och kassera behandlad vätska enligt gällande miljöföreskrifter.
- Ta hand om utspild vätska i enlighet med säkerhets- och miljöprocedurer.
- Rapportera alla miljöutsläpp till rätt myndigheter.



WARNING:

Skicka INTE produkten till Xylem-tillverkaren om den har förorenats med radioaktiv strålning. Informera Xylem så att riktiga åtgärder kan utföras.

Elinstallation

Kontakta ditt lokala elbolag angående krav på återvinning av elektriska installationer.

Transport och förvaring

Inspektera leveransen

Inspektera paketet

1. Inspektera paketet för att se om några delar är skadade eller saknas vid leverans.
2. Anteckna eventuella delar som är skadade eller saknas på kvittot och fraktsedeln.
3. Skicka ett klagomål till fraktföretaget om något inte stämmer.
Om produkten har hämtats hos en distributör riktar du klagomålet direkt till denne.

Inspektera enheten

1. Ta bort emballeringsmaterial från produkten.
Ta hand om allt emballeringsmaterial i enlighet med lokala föreskrifter.
2. Inspektera produkten och se om några delar är skadade eller saknas.
3. Lossa i tillämpliga fall produkten genom att avlägsna eventuella skruvar, bultar och spännband.
Var försiktig och undvik personskador vid hantering av spikar och spännband.
4. Kontakta din försäljningsrepresentant om någonting inte är som det ska.

Riktlinjer för transport

Säkerhetsåtgärder



WARNING:

- Ingen får vistas under hängande last.
 - Iaktta gällande förordningar för olycksförebyggande åtgärder.
-

Placering och fastsättning

Enheten kan transporteras antingen upprätt eller på sidan. Se till att enheten är säkert surrad under transport och inte kan rulla eller välta.

Lyftning



WARNING:

- Krossrisk. Enheten och dess delar kan vara tunga. Använd rätt lyftmetoder och använd alltid skor med stålhätta.
 - Lyft och hantera produkten försiktigt med lämplig lyftutrustning.
 - Produkten måste vara ordentligt fastbunden vid lyftning och hantering. Använd ringbultar eller lyftögleskruvar i förekommande fall.
 - Lyft alltid enheten i lyfthandtaget. Lyft aldrig enheten i motorkabeln eller slangen.
 - Fäst inte slingor på axeländarna.
-

Temperaturområden för transport, hantering och förvaring

Hantering vid temperaturer under fryspunkten

Vid temperaturer under fryspunkten måste produkten och all installationsutrustning, inklusive lyftutrustningen, hanteras ytterst varsamt.

Var noga med att värma upp produkten till en temperatur över fryspunkten före start. Undvik att manuellt rotera pumphjulet/propellern vid temperaturer under fryspunkten. Den rekommenderade metoden att värma upp enheten är att sänka ned den i vätskan som ska pumpas eller röras om.

OBS!:

Tina aldrig enheten med hjälp av öppen låga.

Enhet i leveranskick

Om pumpen eller omröraren fortfarande befinner sig i det skick som den lämnade fabriken, dvs med orört förpackningsmaterial, är det acceptabla temperaturområdet för transport, hantering och förvaring: -50 °C till +60 °C.

Om enheten har utsatts för temperaturer under fryspunkten måste dess temperatur höjas till omgivningstemperaturen i sumpen före drift.

Lyfta ut enheten ur vätska

Enheten är normalt frostskyddad när den körs eller är nedsänkt i vätska, men pumphjulet/propellern och axeltätningen kan frysa om pumpen lyfts upp ur vätskan till en omgivande temperatur under fryspunkten.

Enheter som är utrustade med ett inbyggt kylsystem är fyllda med en blandning av vatten och 30 % glykol. Den här blandningen är en flytande vätska vid temperaturer ned till -13 °C (9 °F). Under -13 °C (9 °F) ökar däremot viskositeten så att glykolblandningen förlorar dess flytande egenskaper. Glykol/vatten-blandningen stelnar dock inte helt och kan därför inte skada produkten.

Följ dessa riktlinjer för att undvika frostsador.

1. Töm all pumpad vätska.
2. Kontrollera om vätskorna som används för smörjning och kylning, både olja och vatten/glykol-blandningar, innehåller vatten. Byt ut vid behov.

Riktlinjer för förvaring

Förvaringsplats

Produkten ska förvaras på en övertäckt och torr plats avskild från värme, smuts och vibrationer.

OBS!:

- Skydda produkten mot fukt, värmekällor och mekaniska skador.
 - Placera aldrig något tungt på den emballerade produkten.
-

Långvarig förvaring

Om enheten lagras mer än 6 månader gäller följande:

- Innan enheten körs efter lagring måste den inspekteras med speciell inriktning på tätningarna och kabelingången.
- Pumphjulet/propellern måste vridas runt varannan månad för att förhindra att tätningarna häftar ihop.

Produktbeskrivning

Ingående produkter

Pumpmodell	Godkännanden
Ready 8, 2008.212 Ready 8S, 2008.281	Standard

Pumpkonstruktion

Pumpen är dränkbar och drivs av en elmotor.

Avsedd användning

Produkten är avsedd för att transportera avloppsvatten, slam, rå- och rent vatten. Följ alltid de gränser som anges i [Begränsningar för användning](#) (sidan 36). Om det finns frågor angående avsedd användning av utrustningen ska du kontakta en Xylem-representant innan du går vidare.



WARNING:

I explosiva eller brännbara miljöer ska endast Ex- eller MSHA-godkända pumpar användas.

Information om pH finns i [Begränsningar för användning](#) (sidan 36).

Partikelstorlek

Versionskod 281: Pumpen kan hantera vätska med partiklar som motsvarar pumphusinloppet. Diametern på pumphusinloppet är 38 mm (1,5 tum).

Versionskod 212: Pumpen kan hantera vätska med partiklar som motsvarar hålen i silen.

Antal hål	Håldimensioner
96	11×5 mm (0,43×0,2 in.)

Tryckklass

MT Medelhög tryckhöjd

Pumphjulstyp

Versionskod 212: B Resistent mot slitage

Versionskod 281: D Avloppsslam

Övervakningsutrustning

Följande gäller för pumpens övervakningsutrustning:

- Statorn innehåller seriekopplade termokontakter som aktiverar larmet vid övertemperatur.
- Termokontakterna öppnar vid 135 ° C (275 °F).

Nivåregulatorer

Om nivåregulatorer

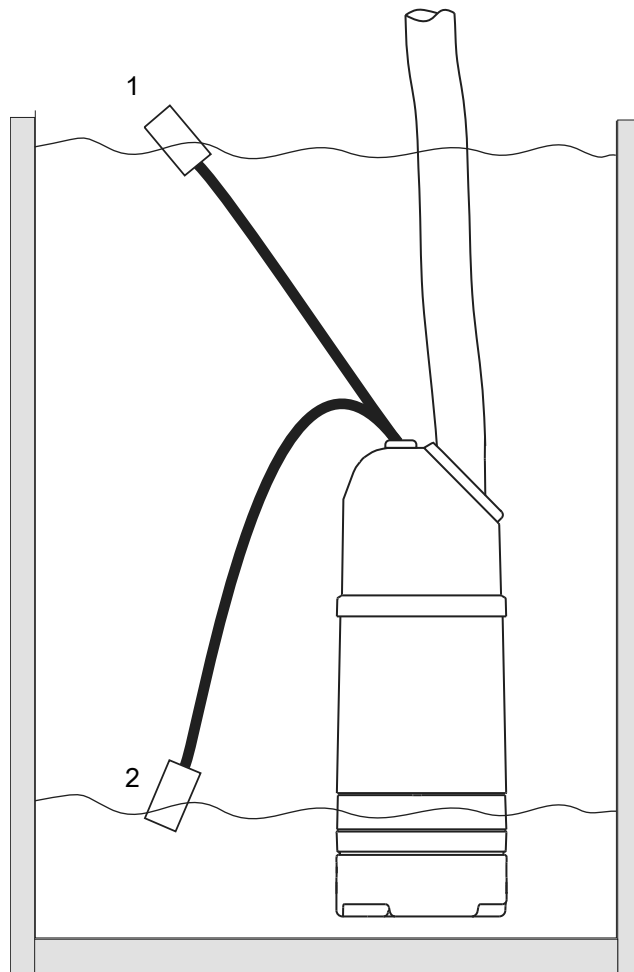
Start och stopp av pumpen vid olika vattennivåer kan vara manuell eller automatisk. Om automatisk start och stopp krävs, kan en nivåregulator beställas (som ett tillval). Tillvalet är endast tillgängligt för standardpumpar.

Egenskaper

Några av nivåregulatorernas egenskaper anges nedan:

- Nivåregulatorn kan placeras på olika arbetsdjup genom att justera längden på kabeln.
- Ett klämfäste på lyfthandtaget håller nivåregulatorns kabel på plats.
- Om kontinuerlig pumpning krävs, kan nivåregulatorn placeras i en speciell gummikonsol på tryckanslutningen för eliminera nivåregulatorns funktion.

Bild



1. Till
2. Från

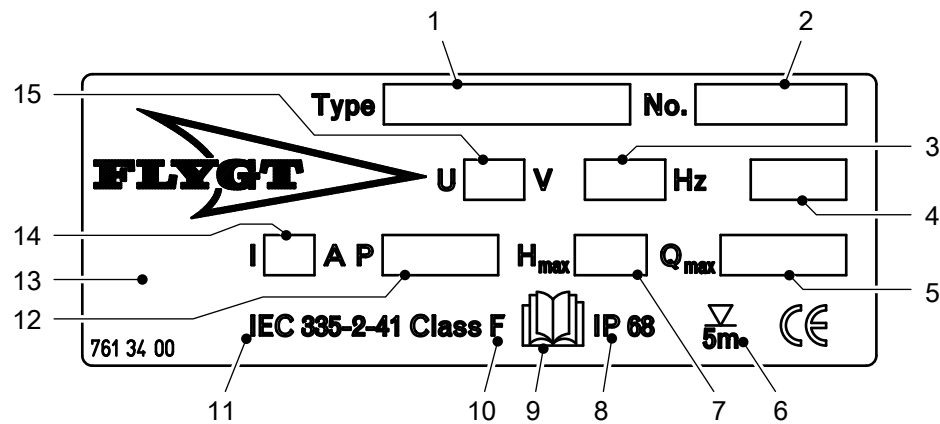
Figur 1: Nivåregulatorns funktion

Märkskylt

Inledning

Märkskylten är placerad på pumpens huvudhus. Märkskylten anger viktiga produktspecifikationer.

Märkskylt



1. Pumpmodell
2. Serienummer
3. Fas, typ av ström, frekvens
4. Produktvikt
5. Maximal kapacitet
6. Maximal nedsänkning
7. Maximal tryckhöjd
8. Grad av skydd
9. Läs Installationsmanualen
10. Isolationsklass
11. Internationell standard
12. Angiven axeleffekt
13. Ursprungsland
14. Angiven strömstyrka
15. Angiven spänning

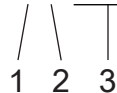
Produktbenämning

Försäljningsbenämning

Försäljningsbenämningen består av en fyrsiffrig försäljningskod och två bokstäver som indikerar hydrauldelar och installationstyp.

Detta är ett exempel på en försäljningsbenämning, och en förklaring av dess delar.

KP 1330



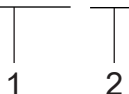
1. Hydraulisk del
2. Installationstyp
3. Försäljningskod

Produktkod

Produktkoden består av nio tecken uppdelat i två delar.

Detta är ett exempel på en produktkod, och en förklaring av dess delar.

KP 1330.180



1. Försäljningsbenämning
2. Version

Serienummer

Serienumret används för identifiering av en individuell produkt, och är uppdelad i fyra delar.

Detta är ett exempel på ett serienummer, och en förklaring av dess delar.

KP 1330.180 - 951 0163

1 2 3 4

1. Produktkod
2. Produktionsår
3. Produktionscykel
4. Löpnummer

Installation

Installera pumpen



VARNING:

- Innan pumpen installeras ska du kontrollera att kabeln och kabelingången inte har skadats under transporten.
- Se till att enheten inte kan välta eller ramla och skada personer eller utrustning.
- Installera inga CSA-godkända produkter på platser som är klassificerade som farliga enligt National Electric Code, ANSI/NFPA 70-2005.

OBS!:

- Tvinga aldrig ihop rörledningen med pumpen.

Dessa krav gäller:

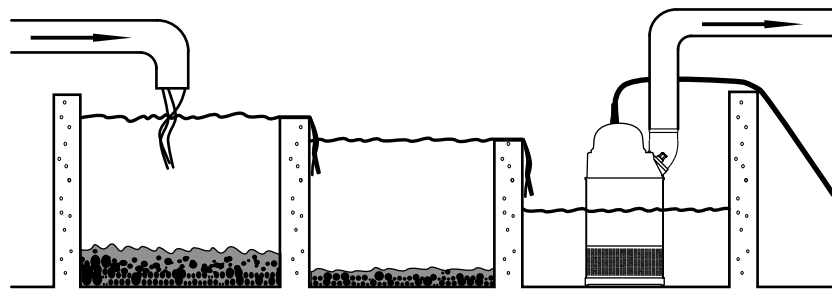
- Använd måttritningen för pumpen för att garantera korrekt installation.
- Ordna med lämplig avspärrning runt arbetsområdet, exempelvis med ett skyddsräcke.
- Kontrollera explosionsrisken före svetsningsarbeten eller användning av elektriska handverktyg.
- Avlägsna allt skräp från inloppets rörsystem innan pumpen installeras.
- Kontrollera alltid pumphjulets rotation innan pumpen sänks ner i den pumpade vätskan.

Förhindrande av sedimentering

För att undvika sedimentering när den pumpade vätskan innehåller fasta partiklar, måste vätskans hastighet i utloppsledningen överstiga ett visst värde. Välj tillämplig min-hastighet från tabellen, och välj korrekt dimension på utloppsledningen därefter.

Blandning	Minimihastighet, meter per sekund (fot per sekund)
Vatten + grovt grus	4 (13)
Vatten + grus	3,5 (11)
Vatten + sand, partikelstorlek < 0,6 mm (0,024 tum)	2,5 (8,2)
Vatten + sand, partikelstorlek < 0,1 mm (0,004 tum)	1,5 (4,9)

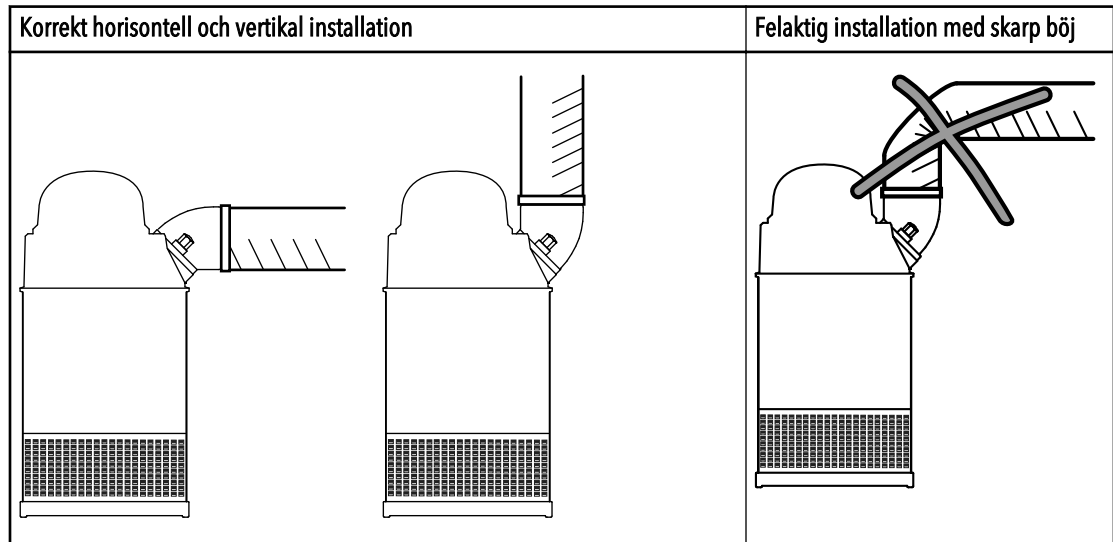
För mer permanenta installationer med en kraftigt förorenad pumpad vätska, rekommenderas en sedimenteringspumpgrop.



Figur 2: Sedimenteringspumpgrop

Krav på utloppsledningen

Utloppsledningen kan dras vertikalt eller horisontellt, men måste vara utan skarpa böjar.



Fästanordningar



VARNING:

- Använd bara fästelement av rätt dimensioner och material.
- Byt ut alla korroderade fästelement.
- Säkerställ att alla fästelement är ordentligt åtdragna och att det inte saknas några fästelement.

Installera med S-installation

I S-installationen är pumpen transportabel och avsedd att arbeta antingen fullständigt eller delvis nedsänkt i den pumpade vätskan. Pumpen är utrustad med en anslutning för slang eller rör.

Följande krav och instruktioner gäller endast när installationen görs enligt måttritningen.

1. Dra kabeln så att den inte har skarpa böjar. Kontrollera att den inte sitter i kläm och inte kan sugas in i pumpinloppet.
2. Anslut utloppsledningen.
3. Sänk ner pumpen i pumpgropen.
4. Placera pumpen på fundamentet och se till att den inte kan välta eller sjunka.
Alternativt kan pumpen hänga i en lyftkedja precis ovanför pumpgropens botten. Se till att pumpen inte kan rotera vid start eller drift.
5. Anslut motorkabel, startapparat och övervakningsutrustning enligt separata anvisningar för dessa.

Se till att pumphjulet roterar åt rätt håll. Mer information finns i [Kontrollera pumphjulets rotation](#) (sidan 18).

Utför elektriska anslutningar

Allmänna säkerhetsåtgärder



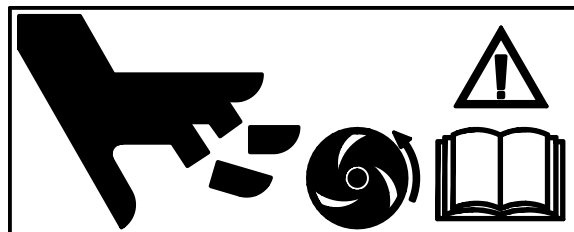
ELEKTRISK RISK:

- En behörig elektriker måste övervaka allt elektriskt arbete. Följ alla lokala regler och förordningar.
- Säkerställ att enheten och manöverpanelen är isolerade från strömförsörjningen och inte kan spänningsförsörjas innan arbete på enheten påbörjas. Det här gäller även styrkretsen.
- Läckage in i de elektriska delarna kan skada utrustningen eller utlösa en säkring. Håll motorkabelns ände ovanför vätskenivån.
- Kontrollera att alla oanvända ledare är isolerade.
- Det finns risk för elektriska stötar eller explosion om de elektriska anslutningarna är felaktigt utförda eller om det finns ett fel eller en skada på produkten.



AKTSAMHET:

Om pumpen är utrustad med automatisk nivåstyrning och/eller intern kontaktor, finns risk för plötslig omstart.



Krav

Dessa generella krav gäller för elektriska installationer:

- Om pumpen ska anslutas till det allmänna elnätet måste elbolaget meddelas innan den installeras. Om pumpen är ansluten till det allmänna elnätet kan den få glödlampor att blinka när den startas.
- Elnätets spänning och frekvens ska stämma med specifikationerna på märkskylten. Om pumpen kan anslutas till olika spänningar anges ansluten spänning med en gul etikett intill kabelingången.
- Säkringar och krets brytare ska ha korrekta märkdata, och pumpens överlastskydd (motorskydds brytare) ska anslutas och ställas in på märkströmmen enligt märkskylten och om tillämpligt kabeldiagrammet. Startströmmen vid direktstart kan vara upp till sex gånger högre än märkströmmen.
- Säkringar och kablar måste uppfylla lokala lagar och föreskrifter.
- Om pumpen ska användas i periodisk drift måste den förses med övervakningsutrustning i enlighet med detta.
- Termokontakterna/termistorerna måste användas.

Kablar

Detta är kraven du ska följa vid installation av kablarna:

- Kablarna ska vara i gott skick, sakna skarpa böjar och inte vara klämda.
- Höljet får inte vara skadat och får inte ha fördjupningar eller vara präglad (med märkning etc.) vid kabelingången.
- Minimal böjningsradie får inte vara under godkänt värde.

- Om du återanvänder en kabel måste du skala loss en liten bit vid monteringen, så att tätningshylsan inte omsluter kabeln på samma ställe som tidigare. Om kabelns ytterhölje är skadat, måste kabeln bytas.
- Tänk på att spänningen sjunker i långa kablar. Drivenhetens märkspänning är den spänning som uppmäts vid kabelanslutningspunkten i pumpen.

Jordning



ELEKTRISK RISK:

- All elektrisk utrustning måste jordas. Detta gäller pumputrustningen, motorn och eventuell övervakningsutrustning. Testa jordledaren för att verifiera att den är korrekt ansluten.
 - Om motorkabeln rycks loss av misstag ska jordledningen vara den sista ledningen som lossas från terminalen. Se till att jordledningen är längre än fasledarna. Detta gäller båda ändarna av motorkabeln.
 - Risk för elchock eller brännskador. Du måste ansluta en jordfelsbrytare till de jordade uttagen om det är sannolikt att personer kommer i fysisk kontakt med pumpen eller de pumpade vätskorna.
-

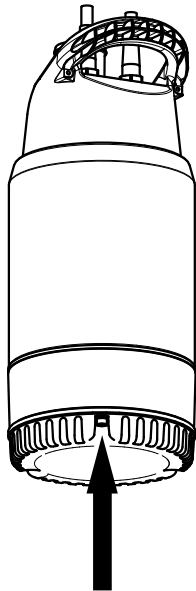
Kontrollera jordförbindelsen

OBS!:

De två jordledningarna i pumpen är anslutna till jord via samma ledare.

Kontrollera jordförbindelsen.

Mät mellan jordledaren i motorkabeln och en av skruvarna som håller silen.



Ansluta motorkabeln till pumpen



AKTSAMHET:

Läckage in i de elektriska delarna kan skada utrustningen eller utlösa en säkring. Håll motorkabelns ände ovanför vätskenivån.

1. Kontrollera märkskylten för att se vilka anslutningar som krävs för strömförsörjningen.
2. Anslut motorkablarna, inklusive jord, till kopplingspanelen eller startenheten.

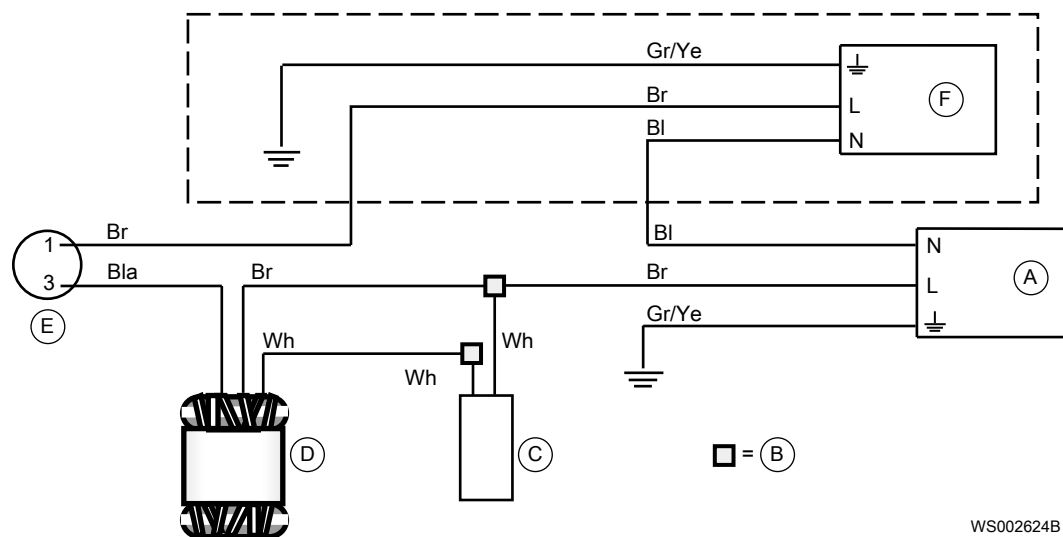
3. Se till att pumpen är korrekt jordad.
4. Dra åt kabelgången ordentligt till dess lägsta läge.
Tätningshylsan och brickorna ska överensstämma med kablarnas ytterdiameter.

**VARNING:**

Montera inte startutrustningen i en explosiv zon såvida den inte är märkt som explosionssäker.

Kabeldiagram**Färgdefinition**

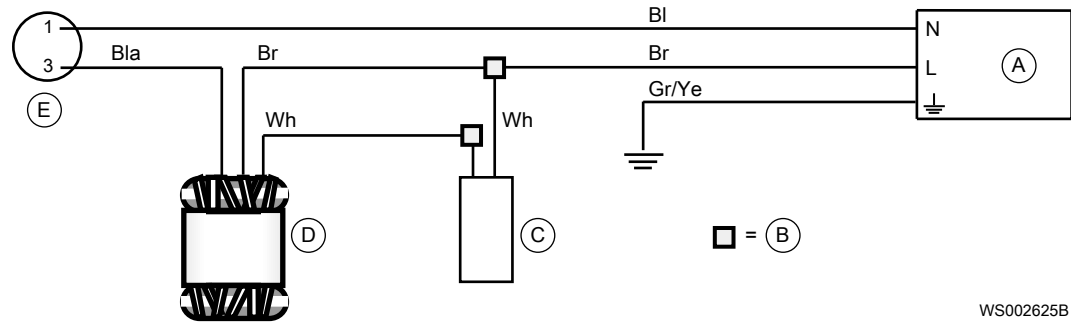
Bl	Blå
Bla	Svart
Br	Brun
Gr/Ye	Grön/Gul
Wh	Vit

Med nivåregulator

WS002624B

A	Motorkabel
B	Kontaktör
C	Kondensator
D	Motor
E	Motorskydd
F	Nivåregulator

Utan nivåregulator



- | | |
|---|-------------|
| A | Motorkabel |
| B | Kontaktdon |
| C | Kondensator |
| D | Motor |
| E | Motorskydd |

Kontrollera pumphjulets rotation



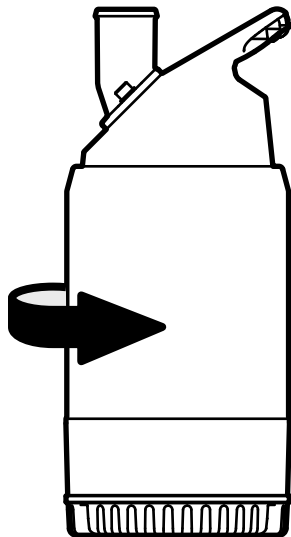
VARNING:

Startimpulsen kan vara kraftfull.

Kontrollera rotationsriktningen varje gång kabeln har återanslutits och alltid efter fas- eller totalt spänningsavbrott.

1. Starta motorn.
2. Stoppa motorn.
3. Kontrollera att pumphjulet roterar åt rätt håll.

Pumphjulet ska rotera medurs när man ser pumpen uppifrån. Vid start rycker pumpen i motsatt riktning mot pumphjulets rotation.



Figur 3: Startryck

4. Gör följande om pumphjulet roterar åt fel håll:
 - Kontakta närmaste Xylem-verkstad om motorn har en enfasanslutning.

Drift

Säkerhetsåtgärder

- Kör aldrig pumpen utan installerade säkerhetsanordningar.
- Kör aldrig pumpen med stängd utloppsventil.
- Se till att alla skyddsräcken är på plats och är säkrade.
- Se till att det finns en öppen reträttväg.
- Arbeta aldrig ensam.
- Tänk på risken för plötslig igångsättning om pumpen har automatisk nivåreglering och/eller intern kontaktor.

Avstånd till våtutrymmen



ELEKTRISK RISK:

Risk för elchock. Kontrollera att inga personer befinner sig närmare än 20 m (65 fot) från enheten när de är i kontakt med den pumpade eller blandade vätskan.



ELEKTRISK RISK:

Risk för elchock. Denna enhet har inte testats för användning i simbassänger. Om den används vid simbassänger gäller speciella säkerhetsbestämmelser.

Bullernivå

OBS!:

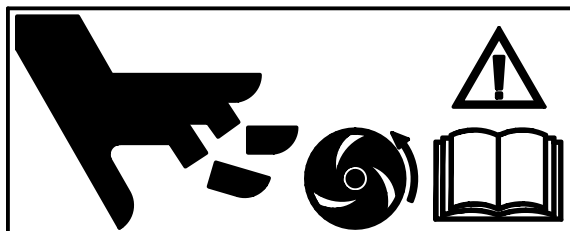
Ljudnivån från produkten är lägre än 70 dB. Ljudnivån på 70 dB kan dock överskridas i vissa system och vid vissa driftspunkter på prestandakurvan. Se till att du förstår kraven på ljudnivån i omgivningen där pumpen står. Underlåtenhet att göra det kan leda till hörselskador eller brott mot lokala lagar.

Starta pumpen



VARNING:

- Om du skall utföra arbete på pumpen måste du säkerställa att den är isolerad från strömförsörjningen och inte kan spänningsförsörjas.
- Se till att enheten inte kan välta eller ramla och skada personer eller utrustning.
- I vissa installationer kan pumpen och den omgivande vätskan vara varm. Beakta risken för brännskador.
- Säkerställ att ingen människa befinner sig nära enheten när den startas. Enheten kommer att rycka i motsatt riktning mot pumphjulsrotationen.
- Stick aldrig in handen i pumphuset.



OBS!:

Se till att pumphjulet roterar åt rätt håll. För mer information, se Kontrollera pumphjulets rotation.

1. Kontrollera oljenivån i oljehuset.
2. Ta bort säkringarna eller öppna kretsbrytaren, och kontrollera att pumphjulet kan rotera fritt.
3. Kontrollera att eventuell övervakningsutrustning fungerar.
4. Kontrollera att pumphjulet roterar åt rätt håll.
5. Starta pumpen.

Rengör pumpen

Pumpen måste rengöras om den har körts i mycket smutsigt vatten. Om lera, cement eller liknande blir kvar i pumpen kan pumphjulet och tätningen sättas igen, och hindra pumpens arbete.

Låt pumpen gå en stund i rent vatten, eller spola genom tryckanslutningen.

Underhåll

Säkerhetsåtgärder



VARNING:

- Följ alltid säkerhetsriktlinjerna när du arbetar med pumpen. Se [Introduktion och säkerhet](#) (sidan 3).
- Koppla ifrån och blockera spänningsförsörjningen innan du installerar eller servar pumpen.
- Se till att enheten inte kan välta eller ramla och skada personer eller utrustning.
- Skölj pumpen noga med rent vatten innan du arbetar med enheten.
- Skölj delarna i vatten efter demontering.

Säkerställ att följande krav följs:

- Kontrollera explosionsrisken före svetsningsarbeten eller användning av elektriska handverktyg.
- Låt alla system- och pumpdelar kylas ner innan du hanterar dem.
- Se till att produkten och dess komponenter har rengjorts grundligt.
- Öppna inte luftnings- eller tömningsventiler och ta inte bort pluggar när systemet är trycksatt. Säkerställ att pumpen är isolerad från systemet och att trycket har frigjorts innan du demonterar pumpen, tar bort pluggar eller kopplar bort ledningar.

Underhåll

Tänk alltid på att utföra följande vid underhåll och före hopsättning:

- Rengör alla delar noggrant, speciellt O-ringsspåren.
- Byt ut alla O-ringar, packningar och tätningsbrickor.
- Smörj alla fjädrar och O-ringar med fett.

Se alltid till att rikta in befintliga registermärken mot varandra vid hopsättning.

Vridmomentvärden

Smörj alla skruvar och muttrar för att erhålla korrekt åtdragningsmoment. Skruvar som skruvas in i rostfritt stål måste ha gängorna belagda med lämpligt smörjmedel för att förhindra att de kärvar.

Vid tveksamheter angående åtdragningsmoment kontaktar du en försäljningsrepresentant.

Skruvar och muttrar

Tabell 1: Rostfritt stål, A2 och A4, åtdragningsmoment Nm (ft.lb.)

Hållfasthet sklass	M4	M5	M6	M8	M10	M12	M16	M20	M24	M30
50	1,0 (0,74)	2,0 (1,5)	3,0 (2,2)	8,0 (5,9)	15 (11)	27 (20)	65 (48)	127 (94)	220 (162)	434 (320)
70, 80	2,7 (2)	5,4 (4)	9,0 (6,6)	22 (16)	44 (32)	76 (56)	187 (138)	364 (268)	629 (464)	1 240 (915)

Tabell 2: Stål, åtdragningsmoment Nm (ft.lb.)

Hållfasthet sklass	M4	M5	M6	M8	M10	M12	M16	M20	M24	M30
8.8	2,9 (2,1)	5,7 (4,2)	9,8 (7,2)	24 (18)	47 (35)	81 (60)	194 (143)	385 (285)	665 (490)	1 310 (966)

Hållfasthet sklass	M4	M5	M6	M8	M10	M12	M16	M20	M24	M30
10,9	4,0 (2,9)	8,1 (6)	14 (10,3)	33 (24,3)	65 (48)	114 (84)	277 (204)	541 (399)	935 (689)	1 840 (1 357)
12,9	4,9 (3,6)	9,7 (7,2)	17 (12,5)	40 (30)	79 (58)	136 (100)	333 (245)	649 (480)	1 120 (825)	2 210 (1 630)

Sexkantsskruv med försänkt huvud

För sexkantsskrivar med försänkt huvud ska åtdragningsmomentet för alla hållfasthetsklasser vara 80% av värdet för hållfasthetsklass 8.8.

Service

Regelbunden service av pumpen säkerställer mer tillförlitlig drift.

Inspektion

Pumpen ska inspekteras minst två gånger per år, mer frekvent under svåra driftförhållanden.

Åtdragning av skruvar

Under hopsättning eller service av pumpar rekommenderar vi att skruvarna dras åt till ungefär 6–8 Nm (4,5–6 ft.lb.). Åtdragningsmomentet garanterar att delarna är korrekt fastsatta och att pumpen kommer att fungera som avsett.

OBS!:

Se till att oljepluggen och pumphusets fästskruvar inte är för hårt åtdragna.

För att skruven ska behålla åtdragningen kan lite mineralolja användas på alla icke-rostfria stålskruvar.

Vid användning av rostfria stålskruvar eller rostfria stäldelar, ska Aral Degol GS 460 eller National Chemseal Thread-Eze smörjmedel appliceras för att förhindra att skruvarna fastnar.

Byta olja

En paraffinolja med viskositet nära ISO VG32 rekommenderas. Pumpen levereras från fabriken med denna typ av olja. I tillämpningar där giftiga egenskaper har mindre betydelse, kan en mineralolja med viskositet upp till ISO VG32 användas.

Töm ut oljan

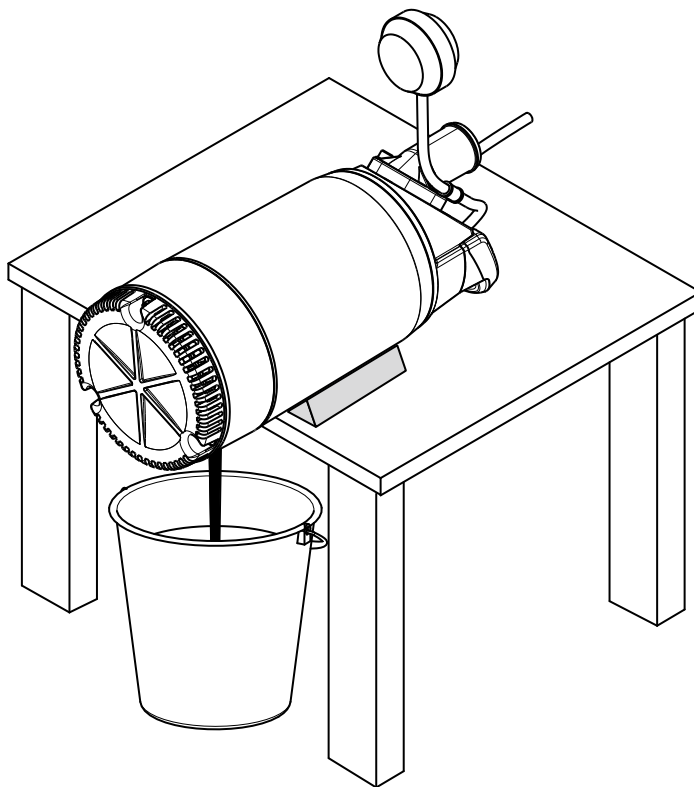
- Lägg pumpen på sidan.
Lås fast pumpen med stöd så att den inte rullar runt.
- Ta bort oljeskruven.



WARNING:

Oljehuset kan vara under tryck. Håll en trasa över oljepluggen för att förhindra olja från att spruta ut.

- Vänd pumpen så att oljehålet är vänt neråt och låt oljan rinna ut.



WS002100A

Fyll på olja

1. Byt oljeskruvens O-ring.
2. Vänd pumpen så att oljehålet är vänt uppåt och fyll på ny olja.
Kvantitet: 0,17 l (0,18 qt)
3. Sätt tillbaka oljeskraven och dra åt den.

Byt ut pumphjulet

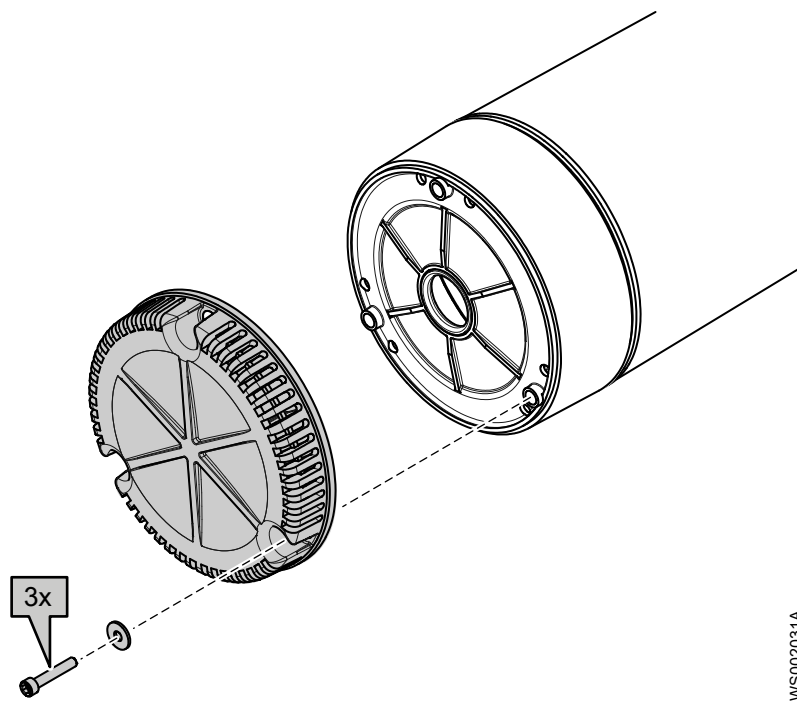
Ta bort pumphjulet, dräneringsversion



VARNING:

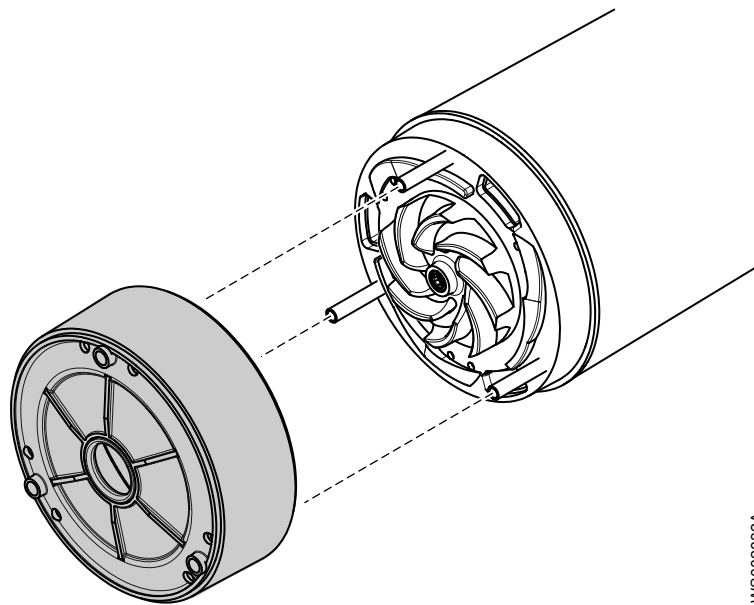
Slitna pumphjul och pumphus kan ha mycket skarpa kanter. Använd skyddshandskar.

1. Ta bort silen.



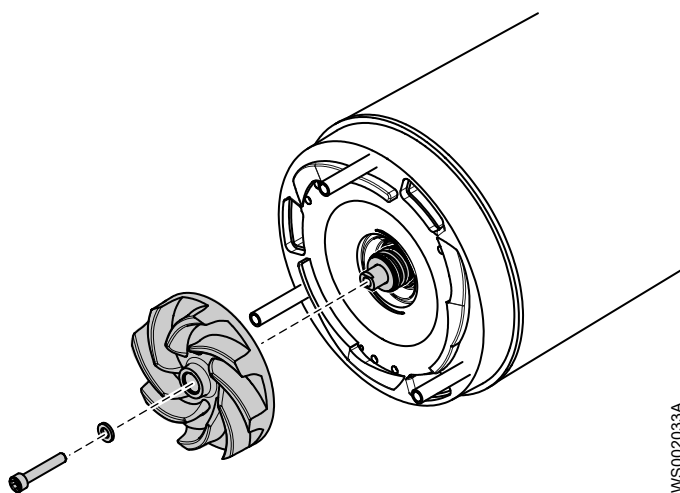
2. Ta bort diffusorn.

WS002031A



3. Ta bort pumphjulet:
a) Ta bort pumphjulets skruv och bricka.
b) Dra av pumphjulet.

WS002032A



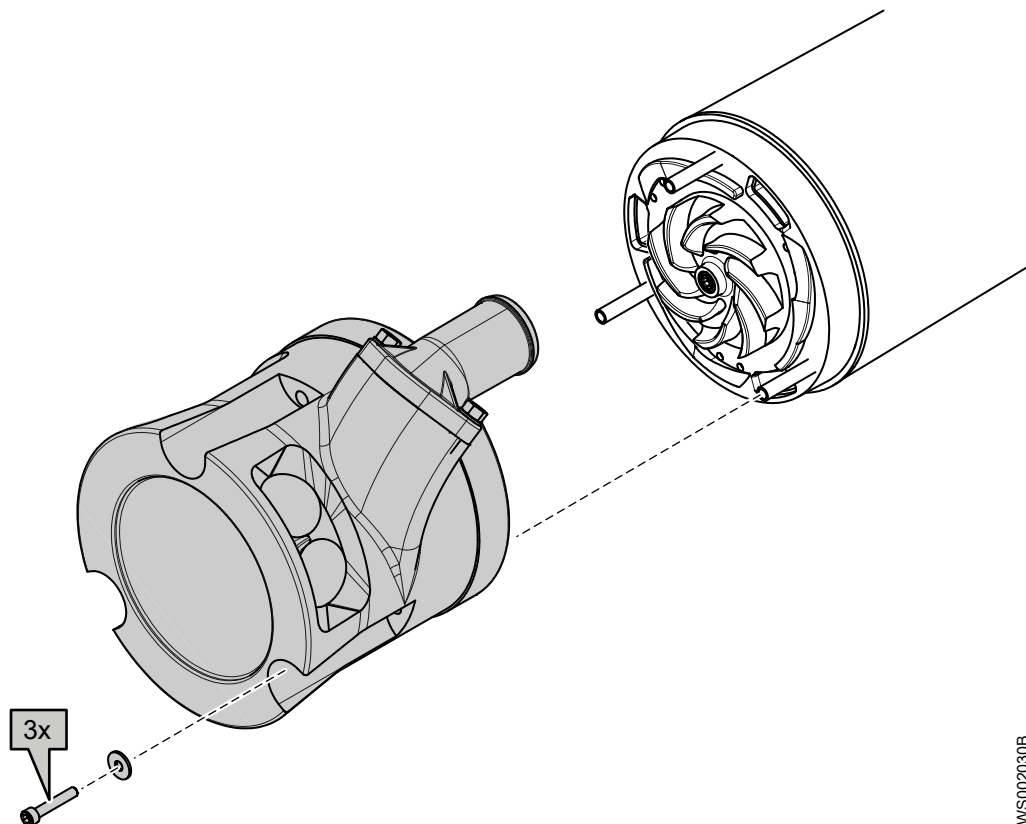
Ta bort pumphjulet: , slamversion



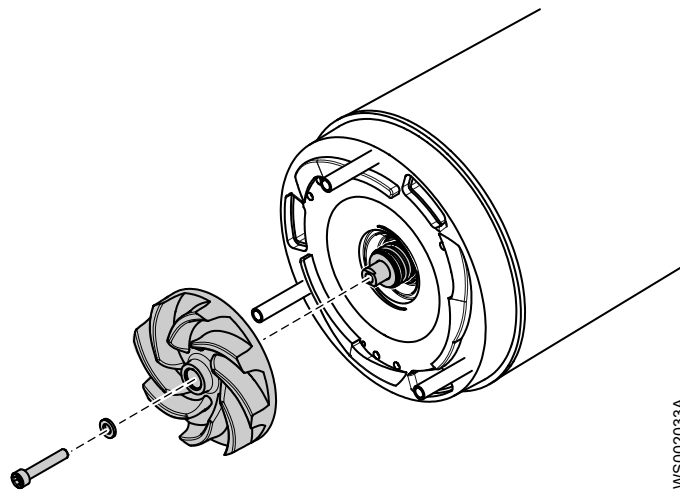
VARNING:

Slitna pumphjul och pumphus kan ha mycket skarpa kanter. Använd skyddshandskar.

1. Ta bort pumphusenheten.



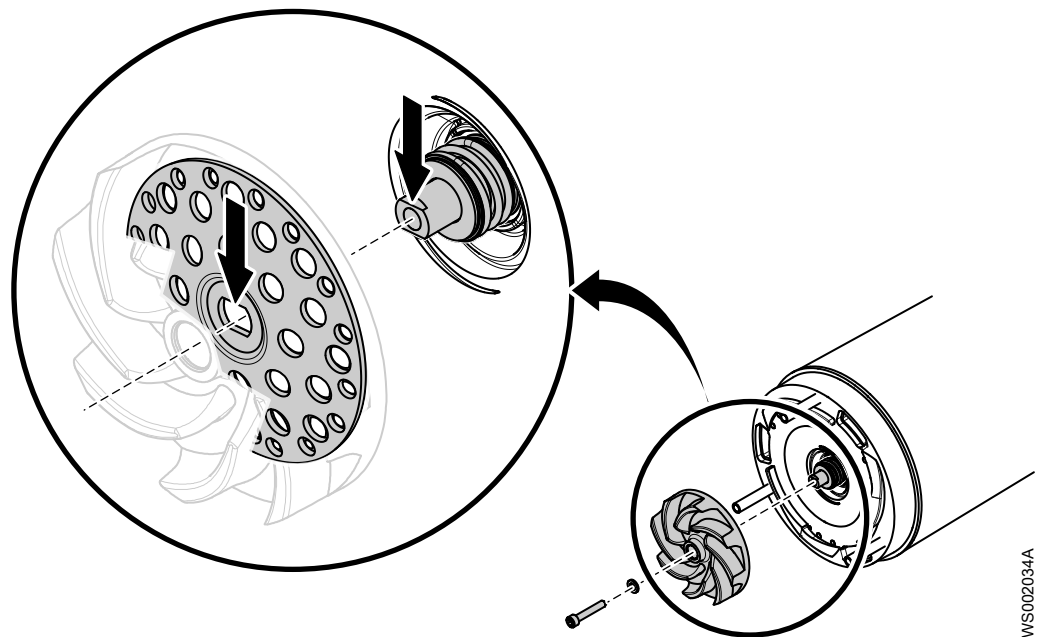
2. Ta bort pumphjulet:
 - a) Ta bort pumphjulets skruv och bricka.
 - b) Dra av pumphjulet.



WS002033A

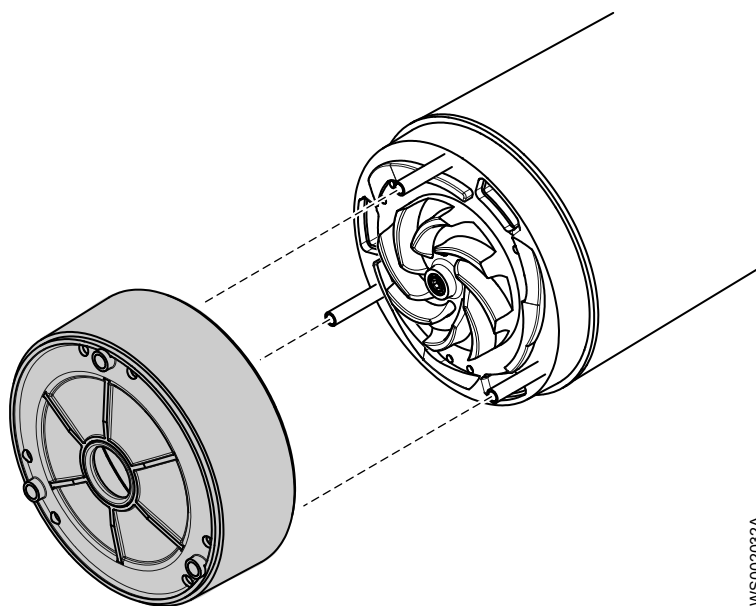
Montera pumphjulet, dräneringsversion

1. Förbered axeln. Polera bort eventuella ojämnheter med en fin smärgelduk. Änden på axeln ska vara ren och fri från grader.
2. Kontrollera att pumphjulsskruven är ren och går lätt att skruva in i axeländen. Detta görs för att förhindra att axeln roterar med pumphjulsskruven.
3. Sätt fast pumphjulet:
 - a) Placera brickan på pumphjulsskruven.
 - b) Montera pumphjulet.
Kontrollera att pumphjulets navcentrum är justerat med den slitsade axeländen.



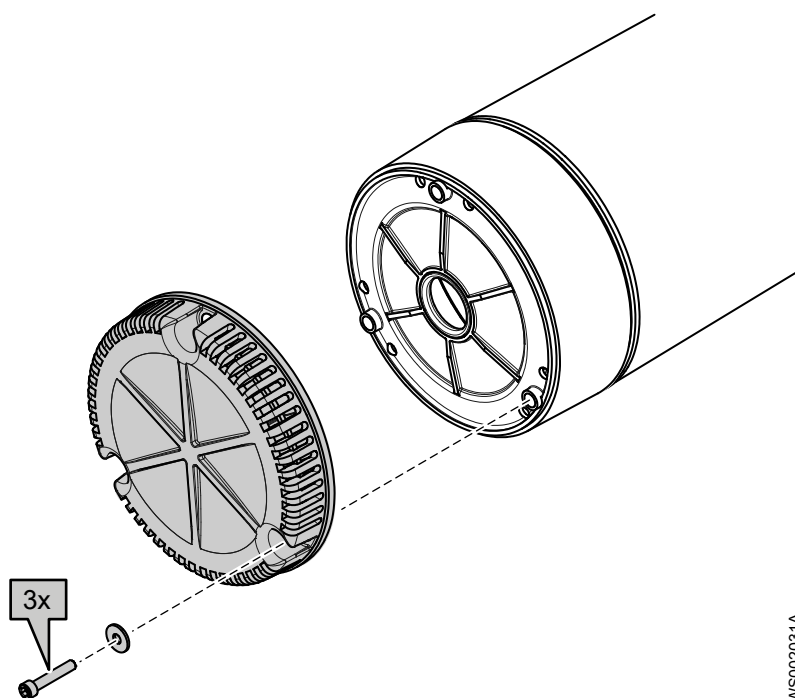
WS002034A

- c) Dra åt pumphjulsskruven
Dra åt till 9,3 Nm (6,9 ft.lb.).
 - d) Kontrollera att pumphjulet kan rotera lätt.
4. Montera diffuserarenheten.



WS002032A

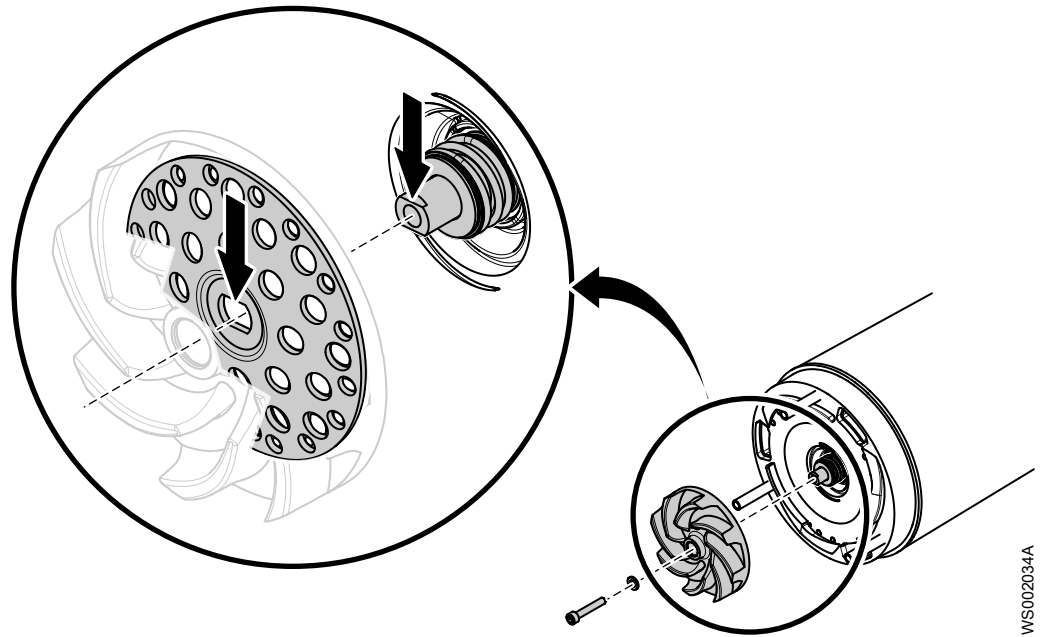
5. Montera silen och skruvarna.
Dra åt till 9,3 Nm (6,9 ft.lb.).



WS002031A

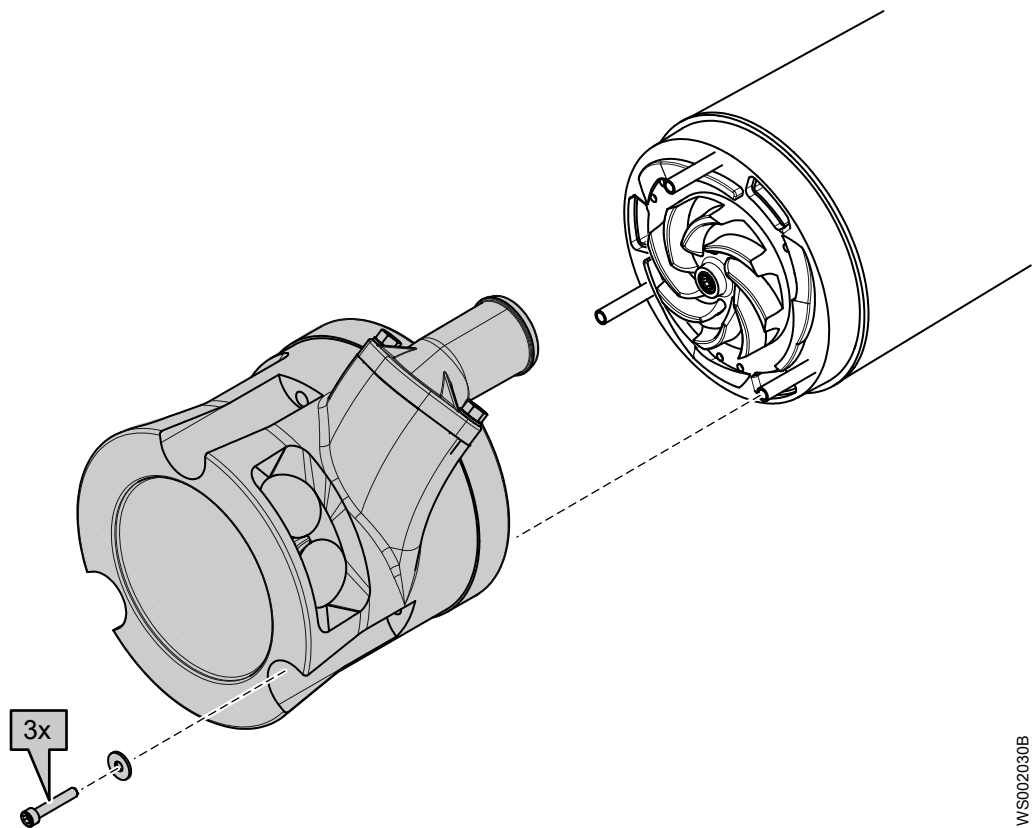
Montera pumphjulet , slamversion

1. Förbered axeln. Polera bort eventuella ojämnheter med en fin smärgelduk.
Änden på axeln ska vara ren och fri från grader.
2. Kontrollera att pumphjulsskruven är ren och går lätt att skruva in i axeländan.
Detta görs för att förhindra att axeln roterar med pumphjulsskruven.
3. Sätt fast pumphjulet:
 - a) Placera brickan på pumphjulsskruven.
 - b) Montera pumphjulet.
Kontrollera att pumphjulets navcentrum är justerat med den slitsade axeländan.



WS002034A

- c) Dra åt pumphjulsskruven
Dra åt till 9,3 Nm (6,9 ft.lb.).
 - d) Kontrollera att pumphjulet kan rotera lätt.
4. Montera pumphusenheten.



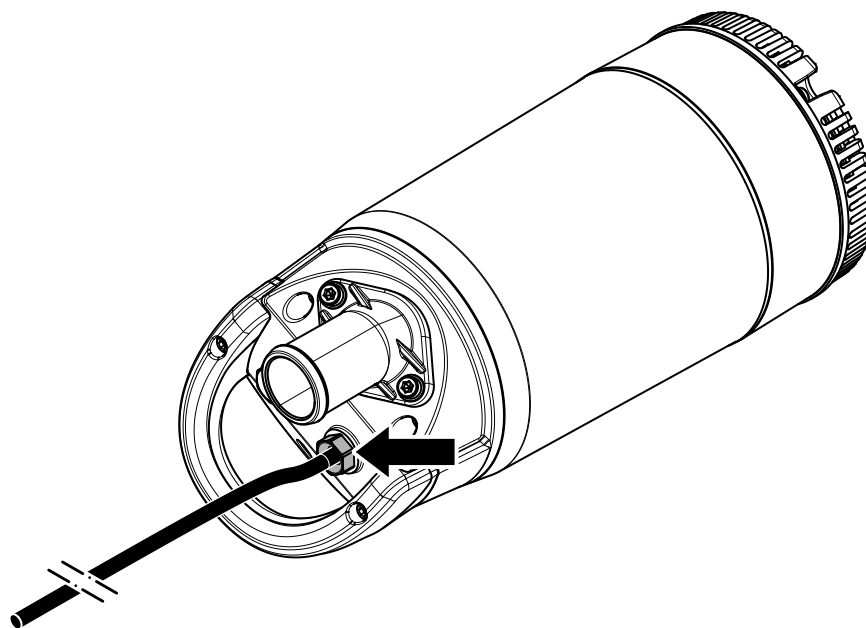
WS002030B

5. Dra åt skruvarna.
Dra åt till 9,3 Nm (6,9 ft.lb.).

Byt ut motorkabeln

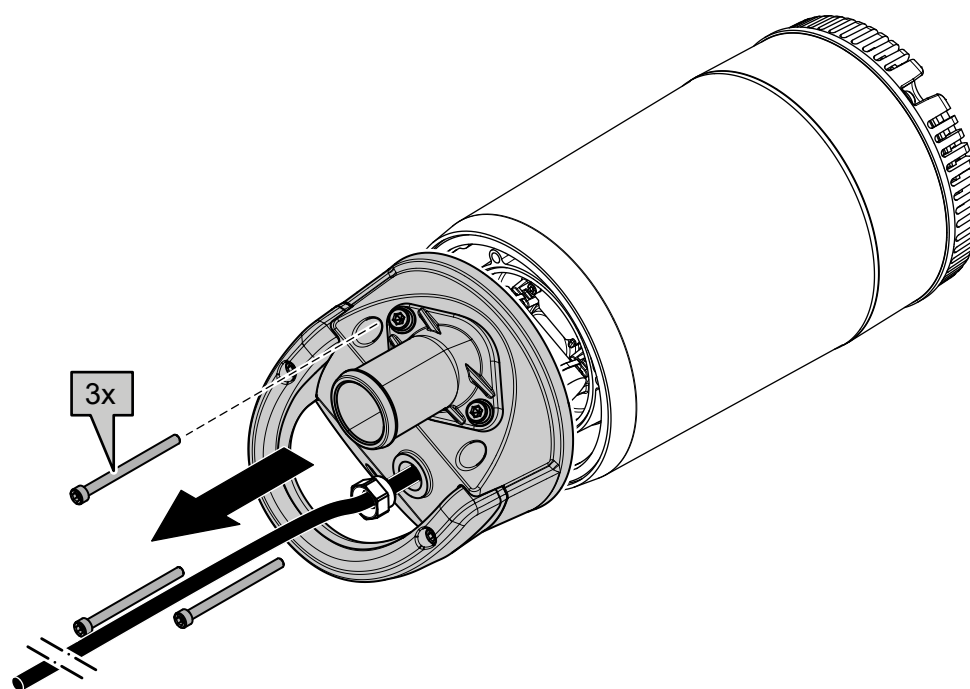
Ta bort motorkabeln.

1. Lossa kabelingången.



WS003053A

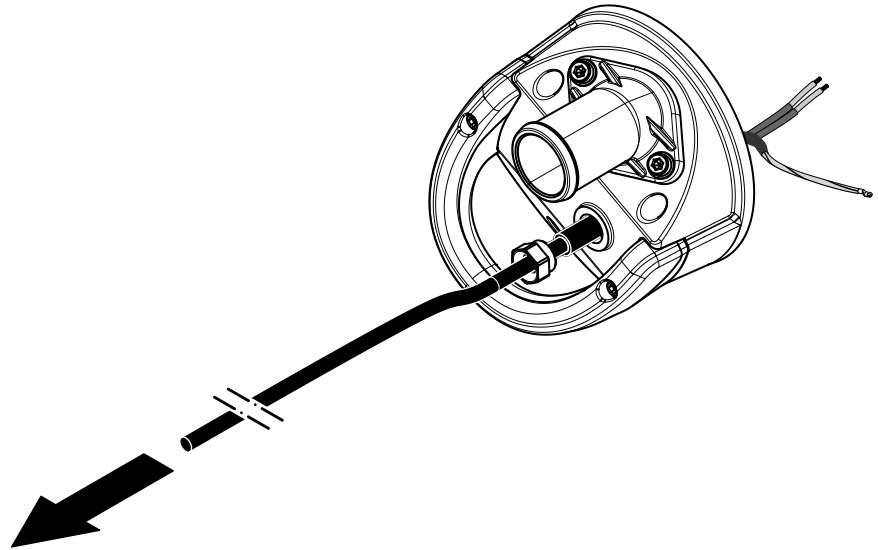
2. Ta bort pumptoppen.



WS003054A

3. Koppla bort motorkabeln från plintarna:

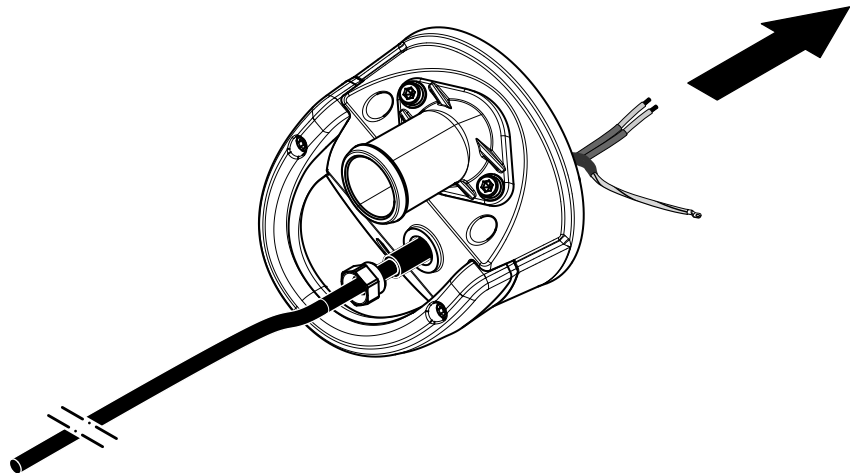
- a) Koppla bort strömkablarna.
 - b) Koppla bort jordkablarna.
4. Ta bort motorkabeln.



WS003055A

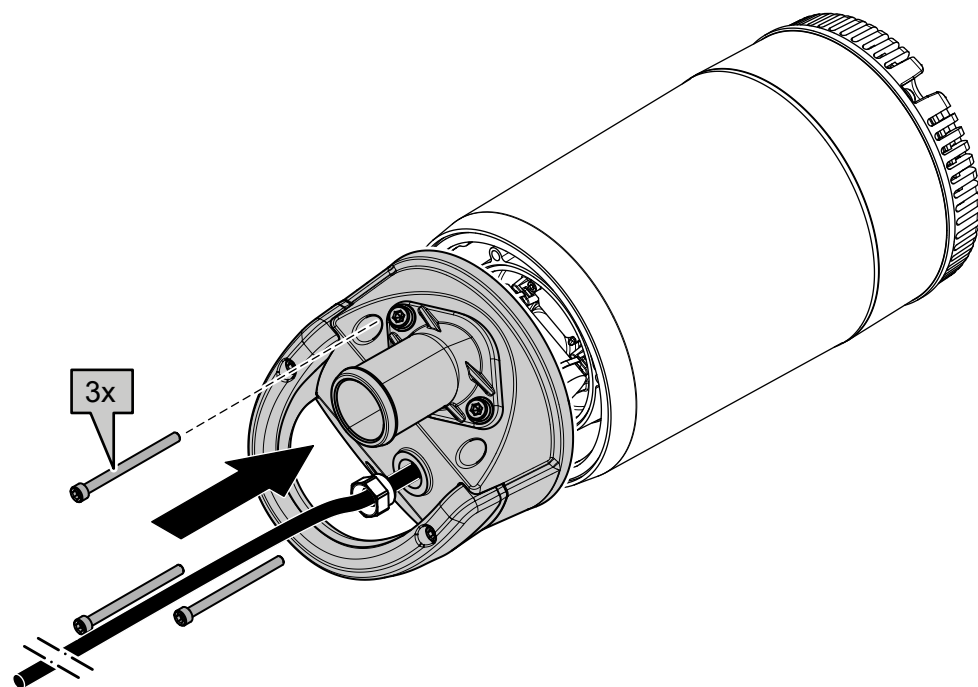
Installera motorkabeln

1. Dra kabeln genom pumptoppen.

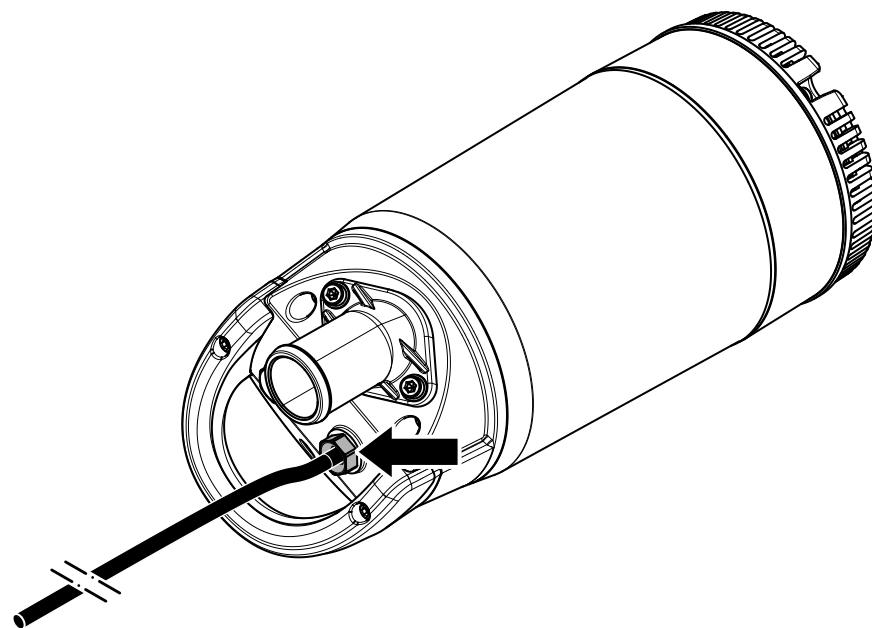


WS003057A

2. Anslut plintarna. Se [Utför elektriska anslutningar](#) (sidan 15).
Om kabeln är skadad klipper du bort den skadade delen och monterar nya plintar.
 - a) Anslut jordkablarna.
 - b) Anslut strömkablarna.
3. Montera pumptoppen.



4. Dra åt kabelingången.
Kontrollera att den bottnar.



WS003056A

WS003053A

Felsökning

Inledning

Följ dessa riktlinjer vid felsökning på pumpen.

- Koppla bort och lås ut strömförsörjningen, utom vid kontroller som kräver nätspänning.
- Se till att ingen finns nära pumpen när strömtillförseln återansluts.
- Använd följande vid felsökning av elektrisk utrustning:
 - Universalinstrument
 - Testlampa (kontinuitetstestning)
 - Kopplingschema

Pumpen startar inte



VARNING:

Koppla alltid bort strömmen och lås före service för att förhindra oväntad start. Underlåtenhet att göra det kan leda till allvarlig skada eller dödsfall.

OBS!:

Återställ INTE motorskyddet upprepade gånger om det har löst ut. Det kan leda till skador på utrustningen.

Orsak	Åtgärd
En larmsignal har utlösts på automatiskskåpet.	Kontrollera följande: <ul style="list-style-type: none"> • Att pumphjulet roterar fritt. • Givarnas indikatorer indikerar inte något larm. • Att överlastskyddet är inte utlöst. Om problemet kvarstår: Kontakta den lokala Xylem-serviceverkstaden.
Pumpen startar inte automatiskt, men kan startas manuellt.	Kontrollera följande: <ul style="list-style-type: none"> • Startnivåregulatorn fungerar. Rengör eller byt vid behov. • Alla anslutningar är oskadade. • Relä- och kontaktorspoler är oskadade. • Omkopplaren (Man/Auto) får kontakt i båda lägena. Kontrollera styrkretsen och funktionerna.
Installationen tar inte emot någon spänning.	Kontrollera följande: <ul style="list-style-type: none"> • Huvudströmbrytaren är tillslagen. • Det finns manöverspänning till startutrustningen. • Säkringarna är hela. • Det finns spänning i alla faserna i matarledningen. • Alla säkringar har spänning och de sitter ordentligt fast i säkringshållarna. • Att överlastskyddet är inte utlöst. • Motorkabeln är inte skadad.
Pumphjulet har fastnat.	Rengör:

Orsak	Åtgärd
	<ul style="list-style-type: none"> • Pumphjulet • Pumpgroppen för att förhindra att pumphjulet sätts igen.

Kontakta närmaste Xylem-serviceverkstad om problemet kvarstår. Ange alltid pumpens serienummer när du kontaktar Xylem, se [Produktbeskrivning](#) (sidan 9).

Pumpen stoppar inte när en nivågivare används



VARNING:

Koppla alltid bort strömmen och lås före service för att förhindra oväntad start. Underlåtenhet att göra det kan leda till allvarlig skada eller dödsfall.

Orsak	Åtgärd
Pumpen kan inte tömma pumpgroppen till stoppnivån.	Kontrollera att: <ul style="list-style-type: none"> • Det inte finns några läckage från rörledningar och/eller tryckanslutningen. • Pumphjulet inte är igensatt. • Backventilen(-erna) fungerar korrekt. • Pumpen har tillräcklig kapacitet. Om du behöver information: Kontakta den lokala Xylem-serviceverkstaden.
Det finns ett funktionsfel i den nivåavkännande utrustningen.	<ul style="list-style-type: none"> • Rengör nivåregulatorerna. • Kontrollera nivåregulatorernas funktion. • Kontrollera kontaktorn och styrkretsen. • Byt alla defekta komponenter.
Stoppnivån har satts för låg.	Höj stoppnivån.

Kontakta närmaste Xylem-serviceverkstad om problemet kvarstår. Ange alltid pumpens serienummer när du kontaktar Xylem, se [Produktbeskrivning](#) (sidan 9).

Pumpen startar-stoppar-startar i snabb följd

Orsak	Åtgärd
Pumpen startar på grund av bakflöde som fyller pumpgroppen till startnivån igen.	Kontrollera att: <ul style="list-style-type: none"> • Avståndet mellan start- och stoppnivåerna inte är tillräckligt. • Backventilen(-erna) fungerar korrekt. • Längden på utloppsröret mellan pumpen och den första backventilen är tillräckligt kort.
Funktionsfel i kontaktorns självhållande funktion.	Kontrollera: <ul style="list-style-type: none"> • Kontaktorns anslutningar. • Spänningen i styrkretsen i förhållande till märkspänningarna på spolen. • Stoppnivåregulatorns funktion. • Huruvida spänningsfallet i ledningen vid startbelastning orsakar funktionsfel i kontaktorns självhållande funktion.

Kontakta närmaste Xylem-serviceverkstad om problemet kvarstår. Ange alltid pumpens serienummer när du kontaktar Xylem, se [Produktbeskrivning](#) (sidan 9).

Pumpen går men motorskyddet löser ut



VARNING:

Koppla alltid bort strömmen och lås före service för att förhindra oväntad start. Underlåtenhet att göra det kan leda till allvarlig skada eller dödsfall.

OBS!:

Återställ INTE motorskyddet upprepade gånger om det har löst ut. Det kan leda till skador på utrustningen.

Orsak	Åtgärd
Motorskyddet är satt för lågt.	Ställ in motorskyddet enligt märkskylten och, om tillämpligt, kabeldiagrammet.
Pumphjulet är svårt att vrida för hand.	<ul style="list-style-type: none"> • Rengör pumphjulet. • Rensa ur pumpgropen. • Kontrollera att pumphjulet är korrekt justerat.
Drivenheten tar inte emot full spänning på alla tre faserna.	<ul style="list-style-type: none"> • Kontrollera säkringarna. Byt säkringar som har löst ut. • Om säkringarna är felfria, kontakta en behörig elektriker.
Fasströmmarna varierar, eller är för höga.	Kontakta den lokala Xylem-serviceverkstaden.
Isoleringen mellan faserna och jord i stator är defekt.	<ol style="list-style-type: none"> 1. Använd en isolationstestare. Kontrollera med en 1 000 V DC megaohmmätare ("megger") att isoleringen mellan faserna och mellan en fas och jord är $> 5 \text{ MOhm}$. 2. Om isoleringen understiger 5 MOhm: Kontakta den lokala Xylem-serviceverkstaden.
Densiteten på den pumpade vätskan är för hög.	<p>Se till att densiteten inte är högre än $1\,100 \text{ kg/m}^3$</p> <ul style="list-style-type: none"> • Byt pumphjulet, eller • Byt till en lämpligare pump. • Kontakta den lokala Xylem-serviceverkstaden.
Omgivande temperatur överstiger den maximala omgivande temperaturen.	Pumpen får inte användas för en sådan tillämpning.
Kylsystemet är igensatt.	Skölj och rengör om flödet genom systemet har hindrats delvis.
Det finns ett funktionsfel i överlastskyddet.	Byt överlastskyddet.

Kontakta närmaste Xylem-serviceverkstad om problemet kvarstår. Ange alltid pumpens serienummer när du kontaktar Xylem, se [Produktbeskrivning](#) (sidan 9).

Pumpen levererar för lite eller inget vatten



VARNING:

Koppla alltid bort strömmen och lås före service för att förhindra oväntad start. Underlåtenhet att göra det kan leda till allvarlig skada eller dödsfall.

OBS!:

Återställ INTE motorskyddet upprepade gånger om det har löst ut. Det kan leda till skador på utrustningen.

Orsak	Åtgärd
Pumphjulet roterar i fel riktning.	<ul style="list-style-type: none"> Gör så här om det är en enfaspump: Kontakta den lokala Xylem-serviceverkstaden.
En eller fler ventiler står i fel läge.	<ul style="list-style-type: none"> Återställ ventilerna som står i fel läge. Byt ventilerna vid behov. Kontrollera att alla ventilerna är korrekt monterade enligt mediaflödet. Kontrollera att alla ventiler öppnar korrekt.
Pumphjulet är svårt att vrida för hand.	<ul style="list-style-type: none"> Rengör pumphjulet. Rensa ur pumpgropen. Kontrollera att pumphjulet är korrekt justerat.
Rören är igensatta.	Rensa ur rören för att säkerställa fritt flöde.
Rören och skarvarna läcker.	Leta upp läckorna och täta dem.
Det finns tecken på slitage på pumphjul, pump och hölje.	Byt ut slitna delar.
Vätskenivån är för låg.	<ul style="list-style-type: none"> Kontrollera att nivågivaren är korrekt inställd. Beroende på typ av installation, komplettera med en anordning för att förfylla pumpen, såsom en fotpump.

Kontakta närmaste Xylem-serviceverkstad om problemet kvarstår. Ange alltid pumpens serienummer när du kontaktar Xylem, se [Produktbeskrivning](#) (sidan 9).

Teknisk referens

Begränsningar för användning

Data	Beskrivning
Media (vätske) temperatur	5–35°C (41–95°F)
Den pumpade vätskans pH	5–8
Mediadensitet (vätska)	Maximal densitet: 1100 kg/m ³ (9,2 lb per US gal)
Nedsänkingsdjup	5 m (16,5 ft)
Annat	För specifik vikt, strömstyrka, spänning, effektvärden och hastighet för pumpen, se pumpens dataskylt. För startström, se Motordata (sidan 36). För andra applikationer, kontakta din Xylem-representant för information.

Motordata

Funktion	Beskrivning
Motortyp	Kortsluten motor
Frekvens	50 eller 60 Hz
Matning	1-fas
Maximalt antal starter per timme	15 jämnt fördelade starter per timme
Enligt kod	IEC 60034-1
Variation i angiven effekt	±10%
Spänningsvariation utan överhettning	±10%, förutsatt att den inte går kontinuerligt på full last
Tolerans för spänningsobalans	2 %
Statorns isolationsklass	F (155°C [310°F])

Specifik motordata: Ready 8

1-fas, 50 Hz

Motortyp:

- 2770 rpm
- 750 W (1,0 hk)

Spänning (V)	Märkström (A)	Startström (A)
115	8,7	43
230	4,2	19
240	4	20

1-fas, 60 Hz

Motortyp:

- 3270 rpm
- 820 W (1,1 hk)

Spänning (V)	Märkström (A)	Startström (A)
115	9,8	40
230	4,8	17

Specifik motordata: Ready 8S

1-fas, 50 Hz

Motortyp:

- 2800 rpm
- 900 W (1,2 hk)

Spänning (V)	Märkström (A)	Startström (A)
115	11	43
230	5,2	19
240	5	20

1-fas, 60 Hz

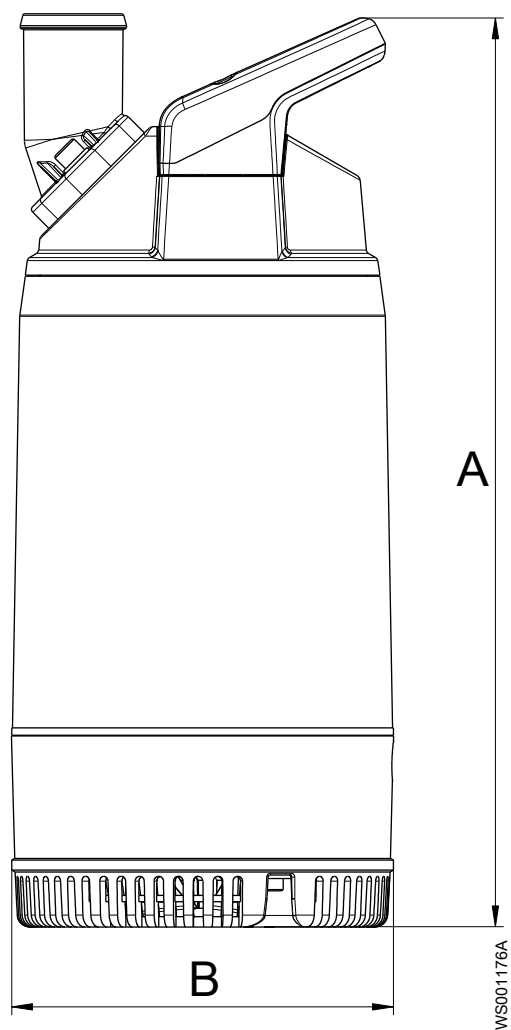
Motortyp:

- 3330 rpm
- 820 W (1,1 hk)

Spänning (V)	Märkström (A)	Startström (A)
115	9,8	40
230	4,8	17

Mått och vikter

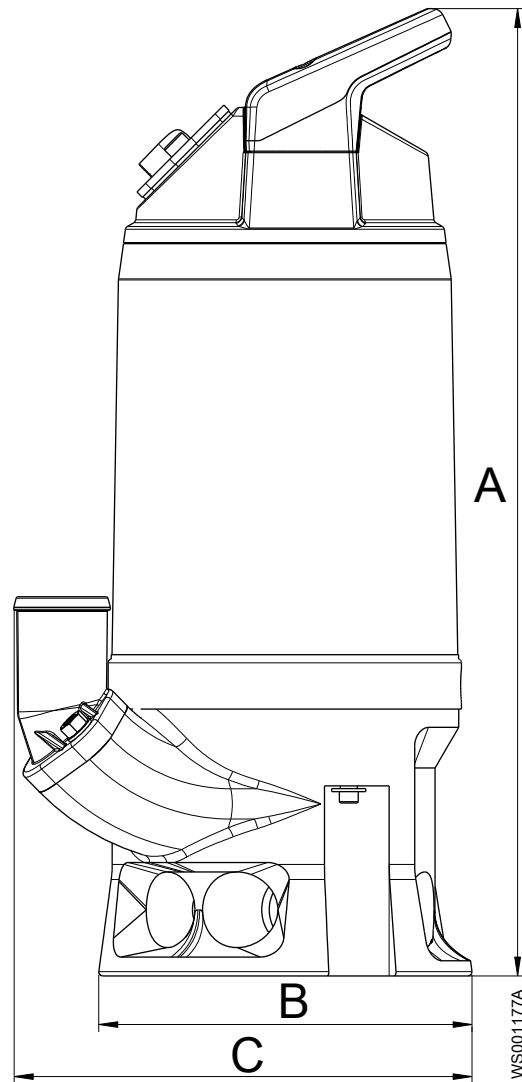
Ready 8



A	438 mm (17,2 tum)
B	Ø184 mm (7,2 tum)

Vikt utan motorkabel: 14,5 kg (32 lb)

Ready 8S



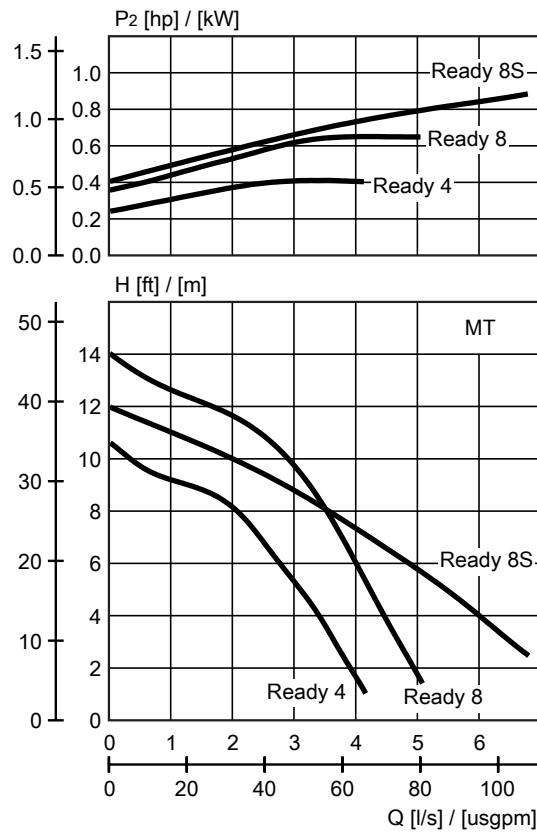
A	512 mm (20,2 tum)
B	Ø197 mm (7,8 tum)
C	Ø263 mm (10,4 tum)

Vikt utan motorkabel: 17 kg (37 lb)

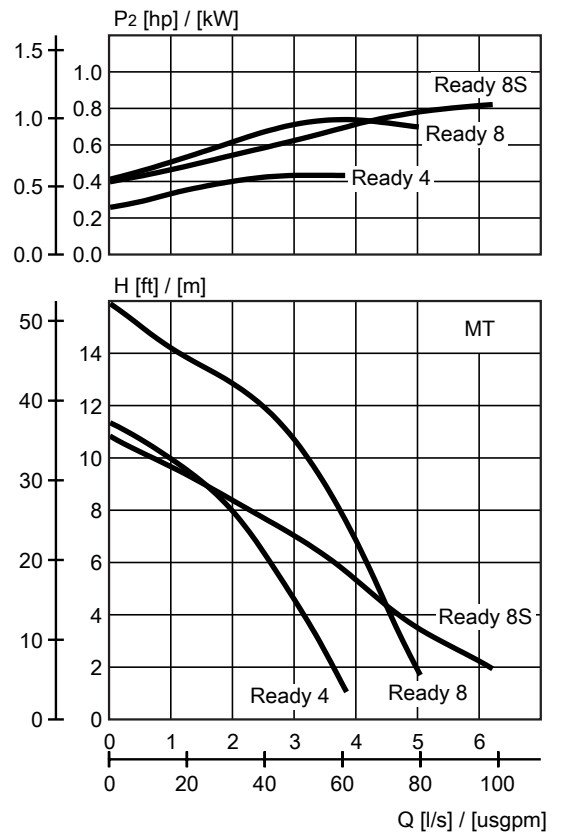
Prestandakurvor

Provningsstandard

Pumpar testade i enlighet med ISO 9906, HI nivå A.



Figur 4: 50 Hz



Figur 5: 60 Hz

Xylem |'zīləm|

- 1) Den växtvävnad som leder upp vattnet från rötterna
- 2) Ett ledande globalt vattenteknikföretag

Vi är 12 000 personer med ett gemensamt mål: att skapa innovativa lösningar som kan uppfylla världens vattenbehov. En grundläggande del av vårt arbete är att utveckla nya tekniker som kan komma att förbättra vårt sätt att använda, förvara och återanvända vatten. Vi flyttar, behandlar, analyserar och återför vatten till miljön, och vi hjälper människor att använda vatten effektivt - hemma, på arbetet, på fabrikerna och i jordbruket. I mer än 150 länder har vi en stark och långvarig relation med kunder som vet att vi står för en dynamisk kombination av ledande produktvarumärken och expertkunskaper om applikationer med stöd av vår historia som innovatörer.

Besök xylem.com om du vill veta mer om hur Xylem kan hjälpa dig.



Xylem Water Solutions AB
Gesällvägen 33
174 87 Sundbyberg
Sverige
Tel. +46-8-475 60 00
Fax +46-8-475 69 00
<http://tpi.xylem.com>

Besök vår webbplats för den senaste versionen av det här dokumentet och mer information

Originalinstruktionerna är på engelska. Alla instruktioner som inte är på engelska är en översättning av originalinstruktionerna.

© 2011 Xylem Inc