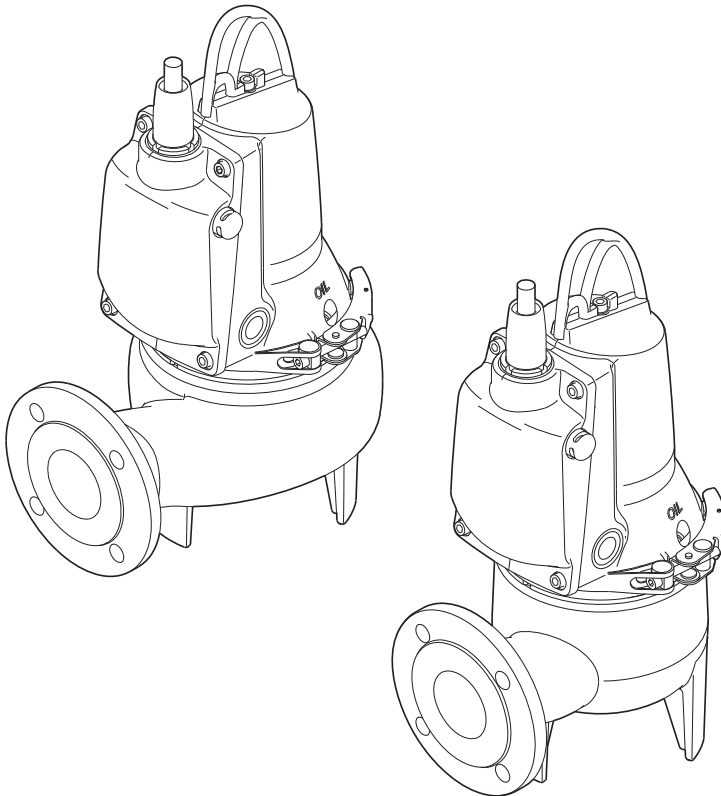

SL1 and SLV AUTOADAPT

Installation and operating instructions

GB D F I E P GR NL S FIN DK
PL RU H SI HR SER RO BG CZ SK TR
EE LT LV



GB Declaration of Conformity

We, Grundfos, declare under our sole responsibility that the products SL1 and SLV AUTO_{ADAPT}, to which this declaration relates, are in conformity with these Council directives on the approximation of the laws of the EC member states:

- Machinery Directive (2006/42/EC).
Standards used: EN 809: 1998 and EN 60204-1: 2006.
- Low Voltage Directive (2006/95/EC).
Standards used: EN 60335-1: 2002 and EN 60335-2-41: 2003.
Applicable when the rated power is lower than 2.2 kW.
- EMC Directive (2004/108/EC).
Standards used: EN 61000-3-2: 2006, EN 61000-3-3: 1995, EN 55014-1: 2006 and EN 55014-2: 1997.
- Construction Products Directive (89/106/EEC).
Standards used: EN 12050-1: 2001 and EN 12050-2: 2000.
- ATEX Directive (94/9/EC).
Standards used: EN 60079-0: 2006, EN 60079-1: 2007, EN 13463-1: 2009, EN 13463-5: 2003 and EN 13463-6: 2005.
Applies only to products intended for use in potentially explosive environments, Ex II 2G, equipped with the separate ATEX approval plate and EC-type examination certificate. Further information, see below.

F Déclaration de Conformité

Nous, Grundfos, déclarons sous notre seule responsabilité, que les produits SL1 et SLV AUTO_{ADAPT}, auxquels se réfère cette déclaration, sont conformes aux Directives du Conseil concernant le rapprochement des législations des Etats membres CE relatives aux normes énoncées ci-dessous :

- Directive Machines (2006/42/CE).
Normes utilisées : EN 809 : 1998 et EN 60204-1 : 2006.
- Directive Basse Tension (2006/95/CE).
Normes utilisées : EN 60335-1 : 2002 et EN 60335-2-41 : 2003.
Applicable lorsque la puissance nominale est inférieure à 2,2 kW.
- Directive Compatibilité Electromagnétique CEM (2004/108/CE).
Normes utilisées : EN 61000-3-2 : 2006, EN 61000-3-3 : 1995, EN 55014-1 : 2006 et EN 55014-2 : 1997.
- Directive sur les Produits de Construction (89/106/CEE)
Normes utilisées : EN 12050-1 : 2001 et EN 12050-2 : 2000.
- Directive ATEX (94/9/CE).
Normes utilisées : EN 60079-0 : 2006, EN 60079-1 : 2007, EN 13463-1 : 2009, EN 13463-5 : 2003 et EN 13463-6 : 2005.
S'applique uniquement aux produits utilisés dans des environnements potentiellement explosifs, Ex II 2G, équipés d'une plaque séparée avec norme ATEX et d'un certificat d'examen type CE. Pour plus d'informations, voir ci-après.

E Declaración de Conformidad

Nosotros, Grundfos, declaramos bajo nuestra entera responsabilidad que los productos SL1 y SLV AUTO_{ADAPT}, a los cuales se refiere esta declaración, están conformes con las Directivas del Consejo en la aproximación de las leyes de los Estados Miembros del EM:

- Directiva de Maquinaria (2006/42/CE).
Normas aplicadas: EN 809: 1998 y EN 60204-1: 2006.
- Directiva de Baja Tensión (2006/95/CE).
Normas aplicadas: EN 60335-1: 2002 y EN 60335-2-41: 2003.
Aplicable cuando el índice de potencia es inferior a 2,2 kW.
- Directiva EMC (2004/108/CE).
Normas aplicadas: EN 61000-3-2: 2006, EN 61000-3-3: 1995, EN 55014-1: 2006 y EN 55014-2: 1997.
- Directiva de Productos de Construcción (89/106/CEE).
Normas aplicadas: EN 12050-1: 2001 y EN 12050-2: 2000.
- Directiva ATEX (94/9/CE).
Normas aplicadas: EN 60079-0: 2006, EN 60079-1: 2007, EN 13463-1: 2009, EN 13463-5: 2003 y EN 13463-6: 2005.
Se aplica sólo a productos concebidos para su utilización en entornos potencialmente explosivos, Ex II 2G, equipados con una placa independiente de homologación ATEX y certificado de prueba tipo CE. Para información adicional, ver más abajo.

D Konformitätserklärung

Wir, Grundfos, erklären in alleiniger Verantwortung, dass die Produkte SL1 und SLV AUTO_{ADAPT}, auf die sich diese Erklärung bezieht, mit den folgenden Richtlinien des Rates zur Angleichung der Rechtsvorschriften der EU-Mitgliedsstaaten übereinstimmen:

- Maschinenrichtlinie (2006/42/EG).
Normen, die verwendet wurden: EN 809: 1998 und EN 60204-1: 2006.
- Niederspannungsrichtlinie (2006/95/EG).
Normen, die verwendet wurden: EN 60335-1: 2002 und EN 60335-2-41: 2003. Nur anwendbar für Nennleistungen kleiner 2,2 kW.
- EMV-Richtlinie (2004/108/EG).
Normen, die verwendet wurden: EN 61000-3-2: 2006, EN 61000-3-3: 1995, EN 55014-1: 2006 und EN 55014-2: 1997.
- Bauprodukterichtlinie (89/106/EWG).
Normen, die verwendet wurden: EN 12050-1: 2001 und EN 12050-2: 2000.
- ATEX-Richtlinie (94/9/EG).
Normen, die verwendet wurden: EN 60079-0: 2006, EN 60079-1: 2007, EN 13463-1: 2009, EN 13463-5: 2003 und EN 13463-6: 2005.
Gilt nur für Produkte, die für den Gebrauch in potentiell explosiver Umgebung nach Ex II 2G bestimmt und mit einem separaten ATEX-Typenschild und einem EG-Prüfzeugnis ausgestattet sind. Weitere Informationen, siehe unten.

I Dichiarazione di Conformità

Grundfos dichiara sotto la sua esclusiva responsabilità che i prodotti SL1 e SLV AUTO_{ADAPT}, ai quali si riferisce questa dichiarazione, sono conformi alle seguenti direttive del Consiglio riguardanti il ravvicinamento delle legislazioni degli Stati membri CE:

- Direttiva Macchine (2006/42/CE).
Norme applicate: EN 809: 1998 e EN 60204-1: 2006.
- Direttiva Bassa Tensione (2006/95/CE).
Norme applicate: EN 60335-1: 2002 e EN 60335-2-41: 2003.
Applicabile quando la corrente nominale è inferiore a 2,2 kW.
- Direttiva EMC (2004/108/CE).
Norme applicate: EN 61000-3-2: 2006, EN 61000-3-3: 1995, EN 55014-1: 2006 e EN 55014-2: 1997.
- Direttiva Prodotti da Costruzione (89/106/CEE)
Norme applicate: EN 12050-1: 2001 e EN 12050-2: 2000.
- Direttiva ATEX (94/9/CE).
Norme applicate: EN 60079-0: 2006, EN 60079-1: 2007, EN 13463-1: 2009, EN 13463-5: 2003 e EN 13463-6: 2005.
Si riferisce solo ai prodotti per uso in ambienti potenzialmente esplosivi Ex II 2G, con targa di approvazione ATEX a parte e certificato tipo CE. Per ulteriori informazioni, vedere oltre.

P Declaração de Conformidade

A Grundfos declara sob sua única responsabilidade que os produtos SL1 e SLV AUTO_{ADAPT}, aos quais diz respeito esta declaração, estão em conformidade com as seguintes Directivas do Conselho sobre a aproximação das legislações dos Estados Membros da CE:

- Directiva Máquinas (2006/42/CE).
Normas utilizadas: EN 809: 1998 e EN 60204-1: 2006.
- Directiva Baixa Tensão (2006/95/CE).
Normas utilizadas: EN 60335-1: 2002 e EN 60335-2-41: 2003.
Aplicável quando a potência nominal é inferior a 2,2 kW.
- Directiva EMC (compatibilidade electromagnética) (2004/108/CE).
Normas utilizadas: EN 61000-3-2: 2006, EN 61000-3-3: 1995, EN 55014-1: 2006 e EN 55014-2: 1997.
- Directiva Produtos Construção (89/106/CEE).
Normas utilizadas: EN 12050-1: 2001 e EN 12050-2: 2000.
- Directiva ATEX (94/9/CE).
Normas utilizadas: EN 60079-0: 2006, EN 60079-1: 2007, EN 13463-1: 2009, EN 13463-5: 2003 e EN 13463-6: 2005.
Aplica-se apenas a produtos cuja utilização é em ambientes potencialmente explosivos, Ex II 2G, equipados com uma chapa de aprovação ATEX e certificado tipo CE. Para mais informações consulte abaixo.

Certificate number

KEMA 09ATEX0146X

Notified body: KEMA Quality B.V. No 0344, Utrechtseweg 310, 6812 AR Arnhem, Netherlands.

Manufacturer: GRUNDFOS Management A/S, Poul Due Jensens Vej 7, DK-8850 Bjerringbro, Denmark.

(GR) Δήλωση Συμμόρφωσης

Εμείς, η Grundfos, δηλώνουμε με αποκλειστικά δική μας ευθύνη ότι τα προϊόντα SL1 και SLV AUTOADAPT στα οποία αναφέρεται η παρούσα δήλωση, συμμορφώνονται με τις εξής Οδηγίες του Συμβουλίου περί προσγγίσεων των νομοθεσιών των κρατών μελών της ΕΕ:

- Οδηγία για μηχανήματα (2006/42/EC).
Πρότυπα που χρησιμοποιήθηκαν: EN 809: 1998 και EN 60204-1: 2006.
- Οδηγία χαμηλής τάσης (2006/95/EC).
Πρότυπα που χρησιμοποιήθηκαν: EN 60335-1: 2002 και EN 60335-2-41: 2003. Ισχύει για ονομαστική ισχύ μικρότερη από 2,2 kW.
- Οδηγία Ηλεκτρομαγνητικής Συμβατότητας (EMC) (2004/108/EC).
Πρότυπα που χρησιμοποιήθηκαν: EN 61000-3-2: 2006, EN 61000-3-3: 1995, EN 55014-1: 2006 και EN 55014-2: 1997.
- Οδηγία Παραγωγής Προϊόντων (89/106/EEC).
Πρότυπα που χρησιμοποιήθηκαν: EN 12050-1: 2001 και EN 12050-2: 2000.
- Οδηγία ATEX (94/9/EC).
Πρότυπα που χρησιμοποιήθηκαν: EN 60079-0: 2006, EN 60079-1: 2007, EN 13463-1: 2009, EN 13463-5: 2003 και EN 13463-6: 2005.
Ισχύει μόνο για προϊόντα που απευθύνονται για χρήση σε δυνητικά εκρηκτικά περιβάλλοντα, Ex II 2G, εφοδιασμένα με τη χωριστή πινακίδα έγκρισης ATEX και πιστοποιητικό εξέτασης τύπου EC. Για περισσότερες πληροφορίες, βλέπε κατωτέρω.

(NL) Overeenkomstigheidsverklaring

Wij, Grundfos, verklaren geheel onder eigen verantwoordelijkheid dat de producten SL1 en SLV AUTOADAPT waarop deze verklaring betrekking heeft, in overeenstemming zijn met de Richtlijnen van de Raad in zake de onderlinge aanpassing van de wetgeving van de EG Lidstaten betreffende:

- Machine Richtlijn (2006/42/EC).
Gebruikte normen: EN 809: 1998 en EN 60204-1: 2006.
- Laagspannings Richtlijn (2006/95/EC).
Gebruikte normen: EN 60335-1: 2002 en EN 60335-2-41: 2003. Van toepassing wanneer het opgenomen vermogen lager is dan 2,2 kW.
- EMC Richtlijn (2004/108/EC).
Gebruikte normen: EN 61000-3-2: 2006, EN 61000-3-3: 1995, EN 55014-1: 2006 en EN 55014-2: 1997.
- Bouwproducten Richtlijn (89/106/EEC).
Gebruikte normen: EN 12050-1: 2001 en EN 12050-2: 2000.
- ATEX Richtlijn (94/9/EC).
Gebruikte normen: EN 60079-0: 2006, EN 60079-1: 2007, EN 13463-1: 2009, EN 13463-5: 2003 en EN 13463-6: 2005. In alleen van toepassing op pompen welke gebruikt worden in een explosie gevaarlijke omgeving, Ex II 2G, met een afzonderlijke ATEX-goedgekeurings plaatje en EG-typeonderzoekscertificaat. Voor verdere informatie, zie onderstaand.

(S) Försäkran om överensstämmelse

Vi, Grundfos, försäkrar under ansvar att produkterna SL1 och SLV AUTOADAPT, som omfattas av denna försäkran, är i överensstämmelse med rådets direktiv om inbördes närmande till EU-medlemsstaternas lagstiftning, avseende:

- Maskindirektiv (2006/42/EG).
Tillämpade standarder: EN 809: 1998 och EN 60204-1: 2006.
- Lågspänningsdirektiv (2006/95/EG).
Tillämpade standarder: EN 60335-1: 2002 och EN 60335-2-41: 2003. Kan användas när märkeffekten är lägre än 2,2 kW.
- EMC-direktiv (2004/108/EG).
Tillämpade standarder: EN 61000-3-2: 2006, EN 61000-3-3: 1995, EN 55014-1: 2006 och EN 55014-2: 1997.
- Byggsäkerhetsdirektiv (89/106/EEG).
Tillämpade standarder: EN 12050-1: 2001 och EN 12050-2: 2000.
- ATEX-direktiv (94/9/EG).
Tillämpade standarder: EN 60079-0: 2006, EN 60079-1: 2007, EN 13463-1: 2009, EN 13463-5: 2003 och EN 13463-6: 2005. Gäller endast produkter avsedda att användas i explosionsfarlig miljö, Ex II 2G, utrustade med separat ATEX-godkännandeskylt och EG-typkontrollintyg. För ytterligare information, se nedan.

(FIN) Vaatimustenmukaisuusvakuutus

Me, Grundfos, vakuutamme omalla vastuullamme, että tuotteet SL1 ja SLV AUTOADAPT, joita tämä vakuutus koskee, ovat EY:n jäsenvaltioiden laisäädännön yhdenmukaistamiseen tähtäävien Euroopan neuvoston direktiivien vaatimusten mukaisia seuraavasti:

- Konedirektiivi (2006/42/EY).
Sovellettavat standardit: EN 809: 1998 ja EN 60204-1: 2006.
- Pienjännitedirektiivi (2006/95/EY).
Sovellettavat standardit: EN 60335-1: 2002 ja EN 60335-2-41: 2003. Koskee alle 2,2 kW nimellistehoja.
- EMC-direktiivi (2004/108/EY).
Sovellettavat standardit: EN 61000-3-2: 2006, EN 61000-3-3: 1995, EN 55014-1: 2006 ja EN 55014-2: 1997.
- Rakennustuotedirektiivi (89/106/EET).
Sovellettavat standardit: EN 12050-1: 2001 ja EN 12050-2: 2000.
- ATEX-direktiivi (94/9/EY).
Sovellettavat standardit: EN 60079-0: 2006, EN 60079-1: 2007, EN 13463-1: 2009, EN 13463-5: 2003 ja EN 13463-6: 2005. Koskee vain tuotteita, jotka on tarkoitettu käytettäväksi mahdollisesti räjähdysvaarallisissa ympäristöissä, Ex II 2G, varustettuina erillisellä ATEX-hyväksyntäkilvillä ja EY-tyyppitarkastustodistuksella. Katso lisätietoja jäljempänä.

(DK) Overensstemmelseserklæring

Vi, Grundfos, erklærer under ansvar at produkterne SL1 og SLV AUTOADAPT som denne erklæring omhandler, er i overensstemmelse med disse af Rådets direktiver om indbyrdes tilnærmelse til EF-medlemsstaternes lovgivning:

- Maskindirektiv (2006/42/EF).
Anvendte standarder: EN 809: 1998 og EN 60204-1: 2006.
- Lavspændingsdirektiv (2006/95/EF).
Anvendte standarder: EN 60335-1: 2002 og EN 60335-2-41: 2003. Gælder når mærkeeffekten er lavere end 2,2 kW.
- EMC-direktiv (2004/108/EF).
Anvendte standarder: EN 61000-3-2: 2006, EN 61000-3-3: 1995, EN 55014-1: 2006 og EN 55014-2: 1997.
- Byggevederdirektiv (89/106/EØF).
Anvendte standarder: EN 12050-1: 2001 og EN 12050-2: 2000.
- ATEX-direktiv (94/9/EF).
Anvendte standarder: EN 60079-0: 2006, EN 60079-1: 2007, EN 13463-1: 2009, EN 13463-5: 2003 og EN 13463-6: 2005. Gælder kun produkter til eksplosionsfarlige omgivelser, Ex II 2G, med et separat ATEX-godkendelseskil og EF-typeprøvningscertifikat. Yderligere oplysninger, se nedenfor.

(PL) Deklaracja zgodności

My, Grundfos, oświadczamy z pełną odpowiedzialnością, że nasze wyroby SL1 oraz SLV AUTOADAPT, których deklaracja niniejsza dotyczy, są zgodne z następującymi wytycznymi Rady d/ ujednolicenia przepisów prawnych krajów członkowskich WE:

- Dyrektywa Maszynowa (2006/42/WE).
Zastosowane normy: EN 809: 1998 oraz EN 60204-1: 2006.
- Dyrektywa Niskonapięciowa (LVD) (2006/95/WE).
Zastosowane normy: EN 60335-1: 2002 oraz EN 60335-2-41: 2003. Mają zastosowanie w przypadku, gdy moc znamionowa jest mniejsza niż 2,2 kW.
- Dyrektywa EMC (2004/108/WE).
Zastosowane normy: EN 61000-3-2: 2006, EN 61000-3-3: 1995, EN 55014-1: 2006 oraz EN 55014-2: 1997.
- Dyrektywa Wyróbów Budowlanych (89/106/WE).
Zastosowane normy: EN 12050-1: 2001 oraz EN 12050-2: 2000.
- Dyrektywa ATEX (94/9/WE).
Zastosowane normy: EN 60079-0: 2006, EN 60079-1: 2007, EN 13463-1: 2009, EN 13463-5: 2003 oraz EN 13463-6: 2005. Dotyczy tylko produktów przeznaczonych do pracy w środowisku potencjalnie zagrożonym wybuchem, Ex II 2G, wyposażonych w oddzielną tabliczkę znamionową ATEX i certyfikat typu EG (examination certificate). Więcej informacji na ten temat, patrz poniżej.

Certificate number

KEMA 09ATEX0146X

Notified body: KEMA Quality B.V. No 0344, Utrechtseweg 310, 6812 AR Arnhem, Netherlands.

Manufacturer: GRUNDFOS Management A/S, Poul Due Jensens Vej 7, DK-8850 Bjerringbro, Denmark.

(RU) Декларация о соответствии

Мы, компания Grundfos, со всей ответственностью заявляем, что изделия SL1 и SLV AUTOADAPT, к которым относится настоящая декларация, соответствуют следующим Директивам Совета Евросоюза об унификации законодательных предписаний стран-членов ЕС:

- Механические устройства (2006/42/EC).
- Применявшиеся стандарты: EN 809: 1998 и EN 60204-1: 2006.
- Низковольтное оборудование (2006/95/EC).
- Применявшиеся стандарты: EN 60335-1: 2002 и EN 60335-2-41: 2003. Применимо, если номинальная мощность меньше 2,2 кВт.
- Электромагнитная совместимость (2004/108/EC).
- Применявшиеся стандарты: EN 61000-3-2: 2006, EN 61000-3-3: 1995, EN 55014-1: 2006 и EN 55014-2: 1997.
- Директива на строительные материалы и конструкции (89/106/ЕЭС).
- Применявшиеся стандарты: EN 12050-1: 2001 и EN 12050-2: 2000.
- Директива ATEX (94/9/EC).
- Применявшиеся стандарты: EN 60079-0: 2006, EN 60079-1: 2007, EN 13463-1: 2009, EN 13463-5: 2003 и EN 13463-6: 2005.
- Действительно только для изделий, разрешённых для использования в потенциально взрывоопасных условиях, Ex II 2G, с маркировкой ATEX на фирменной табличке и Сертификатом (свидетельством) типовой проверки ЕС. Подробная информация представлена ниже.

(SI) Izjava o skladnosti

V Grundfosu s polno odgovornostjo izjavljamo, da so naši izdelki SL1 in SLV AUTOADAPT, na katere se ta izjava nanaša, v skladu z naslednjimi direktivami Sveta o približevanju zakonodaje za izenačevanje pravnih predpisov držav članic ES:

- Direktiva o strojih (2006/42/ES).
- Uporabljeni normi: EN 809: 1998 in EN 60204-1: 2006.
- Direktiva o nizki napetosti (2006/95/ES).
- Uporabljeni normi: EN 60335-1: 2002 in EN 60335-2-41: 2003. Primerno, kadar je nominalna moč nižja od 2,2 kW.
- Direktiva o elektromagnetni združljivosti (EMC) (2004/108/ES).
- Uporabljeni normi: EN 61000-3-2: 2006, EN 61000-3-3: 1995, EN 55014-1: 2006 in EN 55014-2: 1997.
- Direktiva konstruiranja proizvoda (89/106/EGS).
- Uporabljeni normi: EN 12050-1: 2001 in EN 12050-2: 2000.
- ATEX direktiva (94/9/ES).
- Uporabljeni normi: EN 60079-0: 2006, EN 60079-1: 2007, EN 13463-1: 2009, EN 13463-5: 2003 in EN 13463-6: 2005.
- Velja samo za proizvode namenjene uporabi v potencialno eksplozivnih okoljih, Ex II 2G, opremljene z dodatno tipsko ploščico z ATEX odobritvijo in certifikatom EG o skladnosti tipa. Za več informacij glejte spodaj.

(SER) Deklaracija o konformitetu

Ми, Grundfos, изјављујемо под вјаситом одговорношћу да је производ SL1 и SLV AUTOADAPT, на који се ова изјава односи, у складу са директивом Савета за усклађивање закона држава чланица ЕУ:

- Direktiva za mašine (2006/42/EC).
- Korišćeni standardi: EN 809: 1998 i EN 60204-1: 2006.
- Direktiva niskog napona (2006/95/EC).
- Korišćeni standardi: EN 60335-1: 2002 i EN 60335-2-41: 2003.
- Primenljivo kada je nominalna snaga niža od 2,2 kW.
- EMC direktiva (2004/108/EC).
- Korišćeni standardi: EN 61000-3-2: 2006, EN 61000-3-3: 1995, EN 55014-1: 2006 i EN 55014-2: 1997.
- Direktiva o konstrukciji proizvoda (89/106/EEC).
- Korišćeni standardi: EN 12050-1: 2001 i EN 12050-2: 2000.
- ATEX direktiva (94/9/EC).
- Korišćeni standardi: EN 60079-0: 2006, EN 60079-1: 2007, EN 13463-1: 2009, EN 13463-5: 2003 i EN 13463-6: 2005.
- Primenjuje se samo na proizvode namenjene upotrebi u potencijalno eksplozivnim okolinama, Ex II 2G, opremljene sa dodatnom ATEX pločicom i EC-tip ispitnim sertifikatom. Više informacija potražite u tekstu dole.

(H) Megfelelősségi nyilatkozat

Mi, Grundfos, egyedüli felelősséggel kijelentjük, hogy a SL1 és SLV AUTOADAPT termékek, amelyekre jelen nyilatkozat vonatkozik, megfelelnek az Európai Unió tagállamainak jogi irányelveit összehangoló tanács alábbi előírásainak:

- Gépek (2006/42/EK).
- Alkalmazott szabványok: EN 809: 1998 és EN 60204-1: 2006.
- Kisfeszültségű Direktíva (2006/95/EK).
- Alkalmazott szabványok: EN 60335-1: 2002 és EN 60335-2-41: 2003. 2,2 kW alatti névleges teljesítmény alatt érvényes.
- EMC Direktíva (2004/108/EK).
- Alkalmazott szabványok: EN 61000-3-2: 2006, EN 61000-3-3: 1995, EN 55014-1: 2006 és EN 55014-2: 1997.
- Építőipari Termék Direktíva (89/106/EGK).
- Alkalmazott szabványok: EN 12050-1: 2001 és EN 12050-2: 2000.
- ATEX Direktíva (94/9/EK).
- Alkalmazott szabványok: EN 60079-0: 2006, EN 60079-1: 2007, EN 13463-1: 2009, EN 13463-5: 2003 és EN 13463-6: 2005.
- Azon szivattyú típusokra vonatkozik, melyek potencianálisan robbanásveszélyes környezetben telephetnek, Ex II 2G, és el vannak látva egy további ATEX jelzés adataival, valamint rendelkeznek EK típusú vizsgálati bizonylattal is. További információkat lásd alul.

(HR) Izjava o usklađenosti

Ми, Grundfos, изјављујемо под вјаситом одговорношћу да је производ SL1 и SLV AUTOADAPT, на који се ова изјава односи, у складу с директивом овог Вијећа о усклађивању закона држава чланица ЕУ:

- Direktiva za strojeve (2006/42/EZ).
- Korištene norme: EN 809: 1998 i EN 60204-1: 2006.
- Direktiva za niski napon (2006/95/EZ).
- Korištene norme: EN 60335-1: 2002 i EN 60335-2-41: 2003.
- Primenjuje se kada je nazivna snaga niža od 2,2 kW.
- Direktiva za elektromagnetsku kompatibilnost (2004/108/EZ).
- Korištene norme: EN 61000-3-2: 2006, EN 61000-3-3: 1995, EN 55014-1: 2006 i EN 55014-2: 1997.
- Uredba o konstrukciji proizvoda (89/106/EEZ).
- Korištene norme: EN 12050-1: 2001 i EN 12050-2: 2000.
- ATEX uredba (94/9/EZ).
- Korištene norme: EN 60079-0: 2006, EN 60079-1: 2007, EN 13463-1: 2009, EN 13463-5: 2003 i EN 13463-6: 2005.
- Odnosi se samo na proizvode namijenjene uporabi u potencijalno eksplozivnom okruženju, Ex II 2G, opremljene s dodatnom ATEX pločicom i certifikatom EZ o ispitivanju. Više informacija potražite niže u tekstu.

(RO) Declarație de Conformitate

Noi, Grundfos, declaram în propria răspundere că produsele SL1 și SLV AUTOADAPT, la care se referă această declarație, sunt în conformitate cu aceaste Directive de Consiliu asupra armonizării legilor Statelor Membre CE:

- Directiva Utilaje (2006/42/CE).
- Standarde utilizate: EN 809: 1998 și EN 60204-1: 2006.
- Directiva Tensiune Joasă (2006/95/CE).
- Standarde utilizate: EN 60335-1: 2002 și EN 60335-2-41: 2003.
- Aplicabilă când puterea înregistrată este mai mică decât 2,2 kW.
- Directiva EMC (2004/108/CE).
- Standarde utilizate: EN 61000-3-2: 2006, EN 61000-3-3: 1995, EN 55014-1: 2006 și EN 55014-2: 1997.
- Directiva referitoare la produsele pentru construcții (89/106/CEE).
- Standarde utilizate: EN 12050-1: 2001 și EN 12050-2: 2000.
- Directiva ATEX (94/9/EC).
- Standarde utilizate: EN 60079-0: 2006, EN 60079-1: 2007, EN 13463-1: 2009, EN 13463-5: 2003 și EN 13463-6: 2005.
- Se aplica doar produselor care se pot folosi în medii cu potențial exploziv, Ex II 2G, și sunt contin placuta separata de certificare ATEX și certificat de examinare de tip CE. Mai multe informații, vezi mai jos.

Certificate number

KEMA 09ATEX0146X

Notified body: KEMA Quality B.V. No 0344, Utrechtseweg 310, 6812 AR Arnhem, Netherlands.

Manufacturer: GRUNDFOS Management A/S, Poul Due Jensens Vej 7, DK-8850 Bjerringbo, Denmark.

(BG) Декларация за съответствие

Ние, фирма Grundfos, заявяваме с пълна отговорност, че продуктите SL1 и SLV AUTOADAPT, за които се отнася настоящата декларация, отговарят на следните указания на Съвета за уеднавяване на правните разпоредби на държавите членки на ЕС:

- Директива за машините (2006/42/EC).
- Приложени стандарти: EN 809: 1998 и EN 60204-1: 2006.
- Директива за нисковоолтови системи (2006/95/EC).
- Приложени стандарти: EN 60335-1: 2002 и EN 60335-2-41: 2003. Приложим за помпи с номинална мощност по-ниска от 2,2 kW.
- Директива за електромагнитна съвместимост (2004/108/EC).
- Приложени стандарти: EN 61000-3-2: 2006, EN 61000-3-3: 1995, EN 55014-1: 2006 и EN 55014-2: 1997.
- Директива за строителни продукти (89/106/EEC).
- Приложени стандарти: EN 12050-1: 2001 и EN 12050-2: 2000.
- ATEX директива (94/9/EC).
- Приложени стандарти: EN 60079-0: 2006, EN 60079-1: 2007, EN 13463-1: 2009, EN 13463-5: 2003 и EN 13463-6: 2005. Приложими само за продукти, предназначени за използване в потенциално взривоопасни среди, клас Ex II 2G, доставени с ATEX сертификат и EО Сертификат за изпитание. Сертификат за изпитание.

(SK) Prehlásenie o konformite

My firma Grundfos prehlasujeme na svoju plnú zodpovednosť, že výrobky SL1 a SLV AUTOADAPT, na ktoré sa toto prehlásenie vzťahuje, sú v súlade s ustanovením smernice Rady pre zblíženie právnych predpisov členských štátov Európskeho spoločenstva v oblastiach:

- Smernica pre strojové zariadenie (2006/42/EC).
- Použité normy: EN 809: 1998 a EN 60204-1: 2006.
- Smernica pre nízkonapäťové aplikácie (2006/95/EC).
- Použité normy: EN 60335-1: 2002 a EN 60335-2-41: 2003. Je možné použiť, pokiaľ je menovitý výkon menší než 2,2 kW.
- Smernica pre elektromagnetickú kompatibilitu (2004/108/EC).
- Použité normy: EN 61000-3-2: 2006, EN 61000-3-3: 1995, EN 55014-1: 2006 a EN 55014-2: 1997.
- Smernica o konštrukcii výrobkov (89/106/EEC).
- Použité normy: EN 12050-1: 2001 a EN 12050-2: 2000.
- Smernica pre ATEX (94/9/EC).
- Použité normy: EN 60079-0: 2006, EN 60079-1: 2007, EN 13463-1: 2009, EN 13463-5: 2003 a EN 13463-6: 2005. Platí iba pre výrobky určené pre použitie v potenciálne výbušnom prostredí, Ex II 2G, vybavené samostatným typovým štítkom s označením ATEX a certifikátom o skúške typu EC. Ďalšie informácie sú uvedené nižšie.

(EE) Vastavusdeklaratsioon

Meie, Grundfos, deklareerime enda ainuvastutuse, et tooted SL1 ja SLV AUTOADAPT, mille kohta käesolev juhend käib, on vastavuses EÜ Nõukogu direktiividega EMÜ liikmesriikide seaduste ühitamise kohta, mis käsitlevad:

- Masinate ohutus (2006/42/EC).
- Kasutatud standardid: EN 809: 1998 ja EN 60204-1: 2006.
- Madalpinge direktiiv (2006/95/EC).
- Kasutatud standardid: EN 60335-1: 2002 ja EN 60335-2-41: 2003. Kehtib, kui nominaalvõimsus on alla 2,2 kW.
- Elektromagnetilise ühilduvuse (EMC direktiiv) (2004/108/EC).
- Kasutatud standardid: EN 61000-3-2: 2006, EN 61000-3-3: 1995, EN 55014-1: 2006 ja EN 55014-2: 1997.
- Ehitusoodete direktiiv (89/106/EEC).
- Kasutatud standardid: EN 12050-1: 2001 ja EN 12050-2: 2000.
- ATEX direktiiv (94/9/EC).
- Kasutatud standardid: EN 60079-0: 2006, EN 60079-1: 2007, EN 13463-1: 2009, EN 13463-5: 2003 ja EN 13463-6: 2005. Kehtib ainult toodetele, mis on mõeldud kasutamiseks potentsiaalselt plahvatusohtlikes keskkondades, Ex II 2G, varustatud eraldi ATEX tunnustuse andmiselgi ja EC-tüüpi kontrollsertifikaadiga. Täiendav info, vaata alla.

(CZ) Prohlášení o shodě

My firma Grundfos prohlašujeme na svou plnou odpovědnost, že výrobky SL1 a SLV AUTOADAPT, na něž se toto prohlášení vztahuje, jsou v souladu s ustanoveními směrnice Rady pro sblížení právních předpisů členských států Evropského společenství v oblastech:

- Směrnice pro strojní zařízení (2006/42/ES).
- Použité normy: EN 809: 1998 a EN 60204-1: 2006.
- Směrnice pro nízkonapětové aplikace (2006/95/ES).
- Použité normy: EN 60335-1: 2002 a EN 60335-2-41: 2003. Je možno použít, pokud jmenovitý výkon je menší než 2,2 kW.
- Směrnice pro elektromagnetickou kompatibilitu (EMC) (2004/108/ES).
- Použité normy: EN 61000-3-2: 2006, EN 61000-3-3: 1995, EN 55014-1: 2006 a EN 55014-2: 1997.
- Směrnice o konstrukci výrobků (89/106/ES).
- Použité normy: EN 12050-1: 2001 a EN 12050-2: 2000.
- Směrnice pro ATEX (94/9/ES).
- Použité normy: EN 60079-0: 2006, EN 60079-1: 2007, EN 13463-1: 2009, EN 13463-5: 2003 a EN 13463-6: 2005. Platí pouze pro výrobky určené pro použití v potenciálně výbušném prostředí, Ex II 2G, opatřené samostatným typovým štítkem s označením ATEX a certifikátem o zkoušce typu ES. Další informace jsou uvedeny níže.

(TR) Uygunluk Bildirgesi

Grundfos olarak bu beyannameye konu olan SL1 ve SLV AUTOADAPT ürünlerinin, AB Üyesi Ülkelere kanunlarını birbirine yaklaştırmaya yönelik Konsey Direktifleriyle uyumlu olduğunu yalnızca bizim sorumlu olduğumuz altında olduğuna beyan ederiz:

- Makinele Yönetimeli (2006/42/EC).
- Kullanılan standartlar: EN 809: 1998 ve EN 60204-1: 2006.
- Düşük Voltaj Yönetimeli (2006/95/EC).
- Kullanılan standartlar: EN 60335-1: 2002 ve EN 60335-2-41: 2003. Nominal güç 2,2 kW'tan daha düşük olduğunda uygunsuzdur.
- EMC Direktifi (2004/108/EC).
- Kullanılan standartlar: EN 61000-3-2: 2006, EN 61000-3-3: 1995, EN 55014-1: 2006 ve EN 55014-2: 1997.
- Yapı Ürünleri Yönergesi (89/106/EEC).
- Kullanılan standartlar: EN 12050-1: 2001 ve EN 12050-2: 2000.
- ATEX Yönergesi (94/9/EC).
- Kullanılan standartlar: EN 60079-0: 2006, EN 60079-1: 2007, EN 13463-1: 2009, EN 13463-5: 2003 ve EN 13463-6: 2005. Potansiyel patlayıcı ortamlarda kullanılan, Örn. Ex II 2G, üzere parçaları olarak ATEX onay etiketi ve EC tip muayene sertifikası verilebilmektedir. Ayrıntılı bilgi için, bkz. aşağıda.

(LT) Atitikties deklaracija

Mes, Grundfos, su visa atsakomybe pareiškiame, kad gaminiai SL1 ir SLV AUTOADAPT, kuriems skirta ši deklaracija, atitinka šias Tarybos Direktyvas dėl Europos Ekonominės Bendrijos šalių narių įstatymų suderinimo:

- Mašinių direktyva (2006/42/EB).
- Taikomi standartai: EN 809: 1998 ir EN 60204-1: 2006.
- Žemų įtampų direktyva (2006/95/EB).
- Taikomi standartai: EN 60335-1: 2002 ir EN 60335-2-41: 2003. Galioja, kai nominali galia yra mažesnė kaip 2,2 kW.
- EMS direktyva (2004/108/EB).
- Taikomi standartai: EN 61000-3-2: 2006, EN 61000-3-3: 1995, EN 55014-1: 2006 ir EN 55014-2: 1997.
- Statybos produktų direktyva (89/106/EEB).
- Taikomi standartai: EN 12050-1: 2001 ir EN 12050-2: 2000.
- ATEX direktyva (94/9/EB).
- Taikomi standartai: EN 60079-0: 2006, EN 60079-1: 2007, EN 13463-1: 2009, EN 13463-5: 2003 ir EN 13463-6: 2005. Galioja tik produktams, skirtiems naudoti potencialiai sprogiuose aplinkoje, Ex II 2G, ir turintiems atskira ATEX atitikties lentelę ir EB tipo patikrinimo sertifikātą. Daugiau informacijos pateikiama žemiau.

Certificate number

KEMA 09ATEX0146X

Notified body: KEMA Quality B.V. No 0344, Utrechtseweg 310, 6812 AR Arnhem, Netherlands.

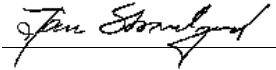
Manufacturer: GRUNDFOS Management A/S, Poul Due Jensens Vej 7, DK-8850 Bjerringbro, Denmark.

(LV) Paziņojums par atbilstību prasībām

Sabiedrība GRUNDFOS ar pilnu atbildību dara zināmu, ka produkti SL1 un SLV AUTO_{ADAPT}, uz kuriem attiecas šis paziņojums, atbilst šādām Padomes direktīvām par tuvināšanas EK dalībvalstu likumdošanas normām:

- Mašīnbūves direktīva (2006/42/EK).
Piemērotie standarti: EN 809: 1998 un EN 60204-1: 2006.
- Zema sprieguma direktīva (2006/95/EK).
Piemērotie standarti: EN 60335-1: 2002 un EN 60335-2-41: 2003.
Piemērojams, kad nominālā jauda ir mazāka par 2,2 kW.
- Elektromagnētiskās saderības direktīva (2004/108/EK).
Piemērotie standarti: EN 61000-3-2: 2006, EN 61000-3-3: 1995, EN 55014-1: 2006 un EN 55014-2: 1997.
- Būvmateriālu direktīva (89/106/EEK).
Piemērotie standarti: EN 12050-1: 2001 un EN 12050-2: 2000.
- ATEX direktīva (94/9/EK).
Piemērotie standarti: EN 60079-0: 2006, EN 60079-1: 2007, EN 13463-1: 2009, EN 13463-5: 2003 un EN 13463-6: 2005.
Attiecas tikai uz tādiem izstrādājumiem, kas ir paredzēti lietošanai potenciāli sprādzienbīstamās vidēs, Ex II 2G, ir aprīkoti ar atsevišķu ATEX apstiprinājuma plāksnīti un EK pārbaudes sertifikātu. Papildus informāciju skatīt zemāk.

Bjerringbro, 1st September 2009



Jan Strandgaard
Technical Director

Certificate number

KEMA 09ATEX0146X

Notified body: KEMA Quality B.V. No 0344, Utrechtseweg 310, 6812 AR Arnhem, Netherlands.

Manufacturer: GRUNDFOS Management A/S, Poul Due Jensens Vej 7, DK-8850 Bjerringbro, Denmark.

SL1 and SLV AUTOADAPT

Installation and operating instructions	8	GB
Montage- und Betriebsanleitung	28	D
Notice d'installation et de fonctionnement	51	F
Istruzioni di installazione e funzionamento	71	I
Instrucciones de instalación y funcionamiento	91	E
Instruções de instalação e funcionamento	111	P
Οδηγίες εγκατάστασης και λειτουργίας	131	GR
Installatie- en bedieningsinstructies	153	NL
Monterings- och driftsinstruktion	173	S
Asennus- ja käyttöohjeet	193	FIN
Monterings- og driftsinstruktion	213	DK
Instrukcja montażu i eksploatacji	233	PL
Руководство по монтажу и эксплуатации	254	RU
Szerelési és üzemeltetési utasítás	278	H
Navodila za montažo in obratovanje	299	SI
Montažne i pogonske upute	320	HR
Uputstvo za instalaciju i rad	341	SER
Instrucțiuni de instalare și utilizare	362	RO
Упътване за монтаж и експлоатация	382	BG
Montážní a provozní návod	404	CZ
Návod na montáž a prevádzku	425	SK
Montaj ve kullanım kılavuzu	446	TR
Paigaldus- ja kasutusjuhend	468	EE
Įrengimo ir naudojimo instrukcija	488	LT
Uzstādīšanas un ekspluatācijas instrukcija	508	LV

INNEHÅLLSFÖRTECKNING

	Sida	
1. Symboler som förekommer i denna instruktion	173	
2. Allmänt	174	
2.1 Applikationer	175	
3. Driftförhållanden	175	
3.1 Installationsdjup	175	
3.2 Driftstryck	175	
3.3 Drift	175	
3.4 pH-värde	175	
3.5 Vätsketemperatur	175	
3.6 Den pumpade vätskans densitet	175	
4. Godkännanden	176	
4.1 Standarder för godkännande	176	
4.2 Förklaring av Ex-godkännande	176	
5. Identifikation	177	
5.1 Typskylt	177	
5.2 Typnyckel	178	
6. Säkerhet	179	
7. Transport och förvaring	179	
8. Installation	179	
8.1 Installation på autokoppling	180	
8.2 Fristående dränkt installation	181	
9. Elanslutning	181	
9.1 CIU-enhet (kommunikationsgränssnitt)	182	
9.2 Elanslutning, 1-faspumpar	182	
9.3 Elanslutning, 3-faspumpar	182	
9.4 Larmrelä/kommunikationsanslutning	182	
10. Konfiguration	183	
10.1 Standardinställningar	183	
10.2 Pumpväxling	183	
10.3 Inställd startnivå	183	
10.4 Termobrytare	184	
11. Igångkörning	184	
11.1 Före igångkörning	184	
11.2 Driftsformer	185	
11.3 Rotationsriktning	185	
11.4 Återställning av pump	185	
12. Underhåll och service	185	
12.1 Rekommenderade rengöringsintervall för givare för standardpumpar	186	
12.2 Erforderliga rengöringsintervall för givare för explosionskyddade pumpar	186	
12.3 Inspektionsintervall	186	
12.4 Justering av pumphjulsspalt	187	
12.5 Rengöra pumphuset	187	
12.6 Rengöra givare	187	
12.7 Kontrollera/byta ut axeltätning	188	
12.8 Oljebyte	188	
12.9 Servicesatser	189	
12.10 Inbyggda skyddsfunktioner	190	
12.11 Förorenade pumpar	190	
13. Felsökning	191	
13.1 Mätning av isolationsresistans	191	
14. Tekniska data	192	
14.1 Försörjningsspänning	192	
14.2 Kapslingsklass	192	
14.3 Explosionsklass	192	
14.4 Isolationsklass	192	
14.5 Pumpkurvor	192	
14.6 Ljudtrycksnivå	192	
15. Destruktion	192	

Varning



Läs denna monterings- och driftsinstruktion före installation. Installation och drift ska ske enligt lokala föreskrifter och gängse praxis.

1. Symboler som förekommer i denna instruktion

Varning



Efterföljs inte dessa säkerhetsinstruktioner finns risk för personskada!

Varning



Efterföljs inte dessa säkerhetsinstruktioner finns risk för elektrisk stöt som kan orsaka allvarlig personskada eller medföra livsfara.

Varning



Dessa instruktioner måste följas för explosionskyddade pumpar. Instruktionerna bör följas även för standardpumpar.

Varning

Efterföljs inte dessa säkerhetsinstruktioner finns risk för driftstopp eller skador på utrustningen!

Anm.

Rekommendationer eller instruktioner som underlättar jobbet och säkerställer säker drift.

2. Allmänt

Grundfos elektroniska SL1- och SLV-pumpar har integrerad styrenhet och motorskyddsfunktioner. De behöver bara anslutas till strömförsörjning.

Styrenheten ger följande fördelar:

- Inbyggda nivå- och torrkörningsgivare.
- Inbyggt motorskydd.
- Pumpväxling.
Om flera pumpar är installerade i samma tank/brunn ser den inbyggda styrenheten till att belastningen fördelas jämnt mellan pumparna över tid.
- Larmreläutgång.
Pumpen har en larmreläutgång. Såväl brytande som slutande funktion finns och kan användas för till exempel ljud- eller ljuslarm.
- Antikärnvningssystem.
Antikärnvningssystemet startar pumpen med programmerade intervall för att förhindra att pump-hjulet fastnar.
- Slumpmässig startfördröjning.
Den här funktionen säkerställer jämn nätbelastning när flera pumpar ska startas samtidigt efter strömavbrott.

Avloppspumparna SL1 och SLV är avsedda för pumpning av spillvatten från hushåll och industri.

Det finns två typer av pumpar:

- SL1.50.65 avloppspumpar med kanalhjul
- SLV.65.65 avloppspumpar med SuperVortex-pumphjul.

Pumparna kan installeras antingen med kopplingsfot eller fristående på tankens/brunnens botten.

Varning

Särskilda villkor för säker användning av explosionsskyddade SL1- och SLV-pumpar:



- **Utbytesskruvar måste vara av klass A2-70 eller högre enligt EN/ISO 3506-1.**
- **Termobrytaren i statorlindningarna ska ha nominell bryttemperatur på 150 °C och säkerställa att strömförsörjningen bryts. Strömförsörjningen ska återställas manuellt.**

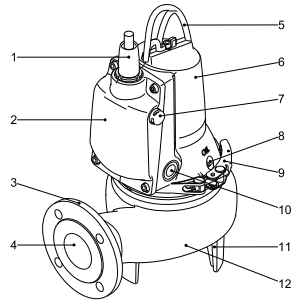


Fig. 1 Pump SL1.50.65

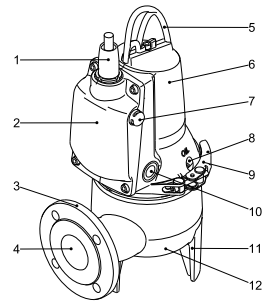


Fig. 2 Pump SLV.65.65

Förklaring till fig. 1 och 2:

Pos.	Beskrivning
1	Kabelkontakt
2	Elektronikenhet
3	Utloppsfläns DN 65, PN 10
4	Utloppsport
5	Lyftbygel
6	Statorhus
7	Nivågivare
8	Oljeskruv
9	Spännband
10	Torrkörningsgivare
11	Pumpfot
12	Pumphus

2.1 Applikationer

Pumpar SL1.50.65 är avsedda för pumpning av

- stora mängder grund- och dagvatten
- spillvatten från hushåll inkl. avloppsvatten från toaletter
- spillvatten från kommersiella byggnader exkl. avloppsvatten från toaletter
- industrispillvatten med slamnehåll
- industriprocessvatten.

Pumpar SLV.65.65 är avsedda för pumpning av

- dagvatten med slipande partiklar
- kommunalt avlopp
- avlopp från kommersiella byggnader
- industrispillvatten med slam- eller fibernehåll.

Pumparnas kompakta konstruktion gör dem lämpliga för såväl temporär som permanent installation. Pumparna kan installeras antingen med kopplingsfot eller fristående på tankens/brunnens botten.

2.1.1 Områden med explosionsrisk

Använd explosionsskyddade pumpar för installationer i miljöer där explosionsrisk föreligger.

Varning



Pumparna har explosionsskyddsklassning CE II 2 G, Ex bcd IIB T4 Gb. Installationsplatsens klassificering måste i varje enskilt fall godkännas av de lokala brandskyddsmyndigheterna.

Varning



Pumparna får under inga omständigheter användas för pumpning av brandfarlig vätska.

3. Driftsförhållanden

Pumparna är avsedda för intermittert drift (S3). I helt dränkt installation kan pumparna också köras kontinuerligt (S1). Se avsnitt 11.2 *Driftsformer*.

3.1 Installationsdjup

Max. 10 meter under vätskeytan.

3.2 Driftstryck

Max. 6 bar.

3.3 Drift

Max. antal starter per timme, se WebCAPS på www.grundfos.se.

3.4 pH-värde

Pumpar i permanenta installationer kan användas för vätskor med pH-värde mellan 4 och 10.

3.5 Vätsketemperatur

0 till 40 °C.

Under korta perioder (max. 10 minuter) är upp till 60 °C tillåtet (ej Ex-versioner).

Varning



Explosionsskyddade pumpar får aldrig pumpa vätskor med en temperatur högre än 40 °C.

3.6 Den pumpade vätskans densitet

Max. 1000 kg/m³.

Vid högre värden, se WebCAPS på www.grundfos.se eller kontakta Grundfos.

4. Godkännanden

Standardversionerna av SL1 och SLV har testats av VDE.


De explosionsskyddade versionerna är godkända av KEMA enligt ATEX-direktivet.

4.1 Standarder för godkännande

Samtliga versioner är godkända av LGA (anmält organ under byggproduktdirektivet) enligt EN 12050-1 och EN 12050-2.

4.2 Förklaring av Ex-godkännande

Pumpens explosionsskyddsklassning är Europe CE 0344  II 2 G Ex bcd IIB T4 Gb.

Direktiv/ standard	Kod	Beskrivning
ATEX	CE 0344	= CE-märkning för överensstämmelse enligt ATEX-direktivet 94/9/EG, bilaga X. 0344 är numret för anmält organ som har certifierat kvalitetssystemet för ATEX.
		= Explosionsskyddsmärkning.
	II	= Utrustningsgrupp enligt ATEX-direktivet, bilaga II, punkt 2.2, som definierar kraven på utrustning i denna grupp.
	2	= Utrustningskategori enligt ATEX-direktivet, bilaga II, punkt 2.2, som definierar kraven på utrustning i denna kategori.
	G	= Explosiv atmosfär orsakad av gas, ånga eller dimma.
Harmoniserad europeisk standard	Ex	= Utrustningen uppfyller harmoniserad europeisk standard.
	b	Kontroll av antändningskällor enligt EN 13463-6: 2005.
	c	Konstruktionssäkerhet enligt EN 13463-5: 2003 och EN 13463-1: 2009.
	d	= Flamsäker kapsling enligt EN 60079-1: 2007.
	II	= Lämplig för användning i explosiva miljöer (inte gruvor).
	B	= Klassificering av gaser enligt EN 60079-0: 2006, bilaga A. Gasgrupp B inkluderar gasgrupp A.
	T4	= Max. yttemperatur är 135 °C enligt EN 60079-0: 2006.
	Gb	Utrustningens skyddsnivå (IEC).
	X	= Utrustningen är underkastad speciella villkor för säker användning. Villkoren framgår av certifikatet samt av monterings- och driftsinstruktionen.

IEC-länder (Australien med flera) Ex d IIB T4 Gb.

Direktiv/ standard	Kod	Beskrivning
IEC 60079-0 och IEC 60079-1	Ex	= Utrustningen uppfyller harmoniserad europeisk standard.
	d	= Flamsäker kapsling enligt IEC 60079-1: 2007.
	II	= Lämplig för användning i explosiva miljöer (inte gruvor).
	B	= Klassificering av gaser enligt IEC 60079-0: 2006, bilaga A. Gasgrupp B inkluderar gasgrupp A.
	T4	= Max. yttemperatur är 135 °C enligt IEC 60079-0: 2006.
	IP68	= Kapslingsklass enligt IEC 60529.
	X	= Utrustningen är underkastad speciella villkor för säker användning. Villkoren framgår av certifikatet samt av monterings- och driftsinstruktionen.

5. Identifikation

5.1 Typskylt

Driftdata och godkännanden för pumpen anges på typskylten. Typskylten sitter på statorhusets sida, mitt emot elektronikenheten.

Den extra typskylt som medföljer pumpen kan monteras nära tanken/brunnen.

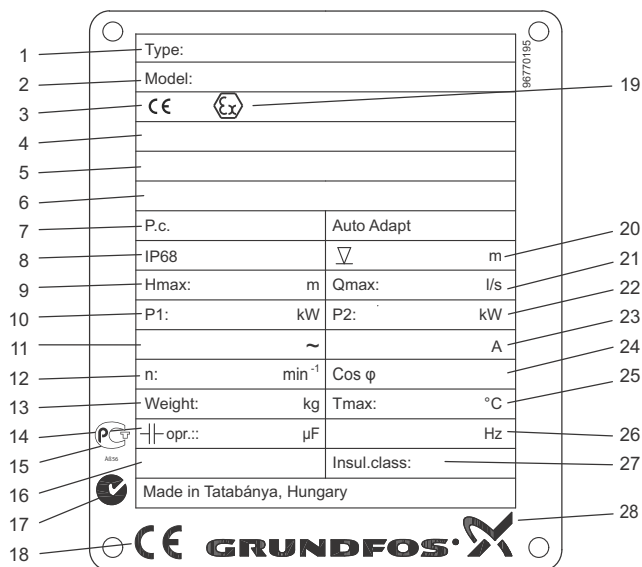


Fig. 3 Typskylt

Pos.	Beskrivning	Pos.	Beskrivning	Pos.	Beskrivning
1	Version	10	Antal faser	19	Max. vätsketemperatur
2	Typbeteckning	11	Nominell effektförbrukning	20	Uteffekt
3	Artikelnummer	12	Märkvarvtal	21	Effektfaktor
4	Ex-märkning	13	Märkspänning	22	Märkström
5	ATEX-certifikat	14	Vikt (utan kabel)	23	Driftskondensator
6	IEC Ex-märkning	15	Pumpgodkännande	24	Frekvens
7	IEC Ex-certifikat	16	Kapslingsklass	25	Isolationsklass
8	Tillverkningsnummer	17	Max. installationsdjup	26	Ursprungsland
9	Max. lyfthöjd	18	Max. flöde		

TM04 4459 1309

S

5.2 Typnyckel

Exempel SL1.50.65.11.E.Ex.2.1.502

SL

1

.50

.65

.11

.E

.Ex

.2

.1

.5

02

Produktserie

Grundfos avloppspumpar

Material

Standard, gjutjärn

Pumphjulstyp

1 = Kanalhjul

V = SuperVortex-pumphjul

Blankt = Halvöppet pumphjul

Max. sfärisk pumphjulsspalt (mm)

Pumputlopp

Nominell diameter för pumpens utloppsport (mm)

Uteffekt, P2

P2 = Kodnummer från typbeteckning/10 (kW)

Utrustning i pumpen

E = Elektronisk version

Pumpversion

Blankt = Standardversion av dränkbar spillvattenpump

Ex = Pumpen är konstruerad i enlighet med angiven ATEX-standard eller australisk standard AS 2430.1.

Antal poler

2 poler, n = 3000 varv/min, 50 Hz

Antal faser

1 = 1-fasmotor

Blankt = 3-fasmotor

Nätfrekvens

5 = 50 Hz

Spänning och startmetod

02 = 230 V, direktstart

0B = 400-415 V, direktstart

Generation

Blankt = Första generationen

A = Andra generationen

B = Tredje generationen etc.

Pumparna i de olika generationerna har olika konstruktion men likartad märkeffekt.

Pumpmaterial

Blankt = Standardmaterial i pump

S

6. Säkerhet

Varning

Användning av denna produkt kräver erfarenhet och kunskap om produkten. Personer med nedsatt fysisk, sensorisk eller mental förmåga får inte använda denna produkt, såvida de inte står under uppsikt eller har fått utbildning i att använda produkten av en person som ansvarar för deras säkerhet. Barn får inte använda eller leka med produkten.



Varning

Pumpinstallation i tank/brunn får endast utföras av utbildad personal. Arbete i eller nära avloppsuppsamlings-tank måste utföras enligt gällande regler.



Varning

Det måste vara möjligt att låsa huvudströmbrytaren i frånslaget läge. Typ och krav enligt EN 60204-1, 5.3.2.



Varning

Inga personer får tillträda installationsområdet när atmosfären är explosiv.



Av säkerhetsskäl ska allt arbete som utförs i tankar/brunnar övervakas av en person utanför pump-tanken/brunnen.

Anm.

Pumpen bör placeras utanför tanken/brunnen vid underhålls- och servicearbete.

Tankar/brunnar för dränkbara spillvattenpumpar innehåller spillvatten med giftiga och/eller sjukdomsframkallande ämnen. Därför måste alla berörda personer bära lämplig skyddsutrustning och klädsel, och vid arbete vid eller i närheten av pumpen ska alltid gällande hygienbestämmelser strängt iakttas.

Varning

Kontrollera att lyftbygelns är ordentligt fastdragen innan pumpen lyfts. Dra åt vid behov. Oaktsamhet vid lyft eller transport kan resultera i personskada eller skada på pumpen.



7. Transport och förvaring

Pumpen kan transporteras och förvaras i såväl vertikalt som horisontellt läge. Se till att pumpen inte kan välta.

Kontrollera att skyddet för nivågivaren inte har skadats under transporten. Se fig. 1 eller 2 (pos. 7). Kontakta närmaste Grundfosbolag om skyddskåpan är skadad.

All lyftutrustning måste vara dimensionerad för ändamålet och ska kontrolleras med avseende på skador innan pumpen lyfts. Lyftutrustningens nominella kapacitet får under inga omständigheter överskridas. Pumpvikten anges på pumpens typskylt.

Varning

Lyft alltid pumpen i lyftbygelns eller med hjälp av en gaffeltruck om pumpen står på pall. Lyft aldrig pumpen i motorkabeln eller slangen/ledningen.



Den polyuretaningjutna anslutningskontakten hindrar vatten från att tränga in i motorn via motorkabeln.

Under längre förvaringsperioder ska pumpen skyddas mot fukt och värme.

Efter längre stilleståndsperioder bör pumpen ses över innan den tas i drift. Kontrollera att pumpshjulet kan rotera fritt. Var speciellt uppmärksam på skicket för axeltätning, kabelgenomföring och givare.

8. Installation

Varning

Stäng av strömförsörjningen och läs huvudströmbrytaren i frånslaget läge innan installationen inleds.

Spänningsförsörjning till pumpen från extern källa måste brytas innan arbete på pumpen påbörjas.



Varning

För att undvika kortslutningar ska kablarnas skick kontrolleras visuellt före installation och första igångkörning av pumpen.



Varning

Kontrollera att tankens/brunnens botten är horisontell innan installationen inleds.

Den extra typskylt som medföljer pumpen kan monteras nära tanken/brunnen.

Alla säkerhetsbestämmelser ska iakttas på installationsplatsen, till exempel rörande användning av fläktar för friskluftstillförsel till tanken/brunnen.

Kontrollera oljenivån i oljekammaren före installation. Se avsnitt 12. *Underhåll och service.*

Pumparna är lämpliga för olika slags installation enligt beskrivning i avsnitt 8.1 och 8.2.

Alla pumphus har utloppsplåns av gjutjärn DN 65, PN 10.

Varning



Stick inte in händer eller verktyg i pumpens inlopps- eller utloppsport efter att pumpen anslutits till strömförsörjning, om inte pumpen har stängts av genom att säkringarna tagits bort eller huvudströmbrytaren slagits från. Säkerställ att inte strömförsörjningen kan slås till oavsiktligt.

Varning



Använd endast lyftbygeln för att lyfta pumpen. Använd den inte för att hålla fast pumpen när den är i drift.

Anm.

Vi rekommenderar att endast tillbehör från Grundfos används, för att undvika fel på grund av felaktig installation.

Anm.

Pumparna är avsedda för intermittert drift. Pumpar helt nedsänkta i den pumpade vätskan kan användas för kontinuerlig drift. Se avsnitt 11.2 Driftsformer.

S

8.1 Installation på kopplingsfot

Pumpar för permanent installation kan monteras på stationär kopplingsfot med gejdörssystem.

Kopplingsfot med gejdörssystem underlättar underhåll och service, eftersom det gör det enkelt att lyfta upp pumpen ur tanken/brunnen.

Pumparna har gjuten utloppsfläns DN 65, PN10.

Varning



Kontrollera alltid, innan installationsarbetet påbörjas, att atmosfären i tanken/brunnen inte medför explosionsrisk.

Se till att det inte uppstår onödiga spänningar i röret vid installation. Pumpen får inte belastas av rörledningarna. Vi rekommenderar användning av lösa flänsar för enklare installation samt för att undvika spänningar i rör vid flänsar och skruvförband.

Varning

Varning

Använd inte elastiska komponenter eller bälgar i rörsystemet. Använd aldrig sådana komponenter för att kompensera för uppriktningsspel i rörsystemet.

Stationär kopplingsfot med gejdörssystem,

se fig. A, sid. 528.

Följ anvisningarna nedan:

1. Borra monteringshål för gejdörskonolen på tankens/brunnens insida och fäst den provisoriskt med två skruvar.
2. Placera kopplingsfoten på tankens/brunnens botten. Använd lod för att hitta rätt läge. Fäst kopplingsfoten med kraftiga expanderbultar i betongen. Om tankens/brunnens botten är ojämn ska kopplingsfoten pallas under så att den är vågrätt vid fastdragingen.
3. Montera utloppsledning i enlighet med allmän praxis, så att den inte utsätts för vrid- eller dragpåkänningar.
4. Passa in gejdören på kopplingsfoten och justera deras längd noggrant efter gejdfästet.
5. Skruva loss det provisoriskt fastsatta gejdfästet, montera det längst upp på gejdören och fäst det slutgiltigt i tank-/brunnsväggen.

Anm.

Gejdören får inte ha något spel i axiell riktning, eftersom det orsakar oljud då pumpen är i drift.

6. Avlägsna skräp från tanken/brunnen innan pumpen sänks ned.
7. Montera glidskon på pumpens utloppsport. Låt glidskon löpa nedåt längs gejdören och sänk ned pumpen i tanken/brunnen med hjälp av en kedja fäst i lyftbygel. När pumpen når kopplingsfoten sluter den automatiskt tätt.
8. Fäst kedjans ände på lämplig krok längst upp i tanken/brunnen, så att kedjan inte kan komma i kontakt med pumphuset.
9. Avpassa motorkabelns längd genom att linda upp den på en kabelavlastning, så att kabeln inte skadas under drift. Fäst kabelavlastningen på lämplig krok längst upp i tanken/brunnen. Kontrollera att kablarna inte är vikta eller kommer i kläm.
10. Anslut motorkabel och eventuell övervakningskabel.

8.2 Fristående dränt installation

Pumpar för fristående dränt installation kan stå fritt på botten av en tank/brunn eller liknande. Se fig. B, sid. 529.

För att underlätta demontering för servicearbeten på pumpen ska en flexibel koppling monteras på utloppsledningen.

Om slang används, kontrollera att den inte böjs och att den invändiga diametern passar till utloppsporten.

Om rör används ska anslutningen, backventilen och avstängningsventilen vara monterade i nämnd ordning sett från pumpen.

Om pumpen installeras i lerig miljö eller på ojämna mark, bör pumpen placeras på en sockel av tegelsten eller liknande.

Följ anvisningarna nedan:

1. Montera en 90° krök på pumpens utloppsport och anslut utloppsslang/-rör.
2. Sänk ned pumpen i vätskan med hjälp av en kedja, fäst i pumpens lyftbygel. Vi rekommenderar att pumpen placeras på plant och fast underlag. Kontrollera att pumpen hänger i kedjan och **inte** i kabeln.
3. Fäst kedjans ände på lämplig krok längst upp i tanken/brunnen, så att kedjan inte kan komma i kontakt med pumphuset.
4. Avpassa motorkabelns längd genom att linda upp den på en kabelavlastning, så att kabeln inte skadas under drift. Fäst kabelavlastningen på lämplig krok. Kontrollera att kablarna inte är vikta eller kommer i kläm.
5. Anslut motorkabel och eventuell övervakningskabel.

Om flera pumpar installeras i samma tank/brunn måste de placeras på samma nivå för att tillåta optimal pumpväxling.

Anm.

9. Elanslutning

Varning

Pumpen får inte användas med frekvensomformare.

Elanslutning ska utföras i enlighet med gällande regler.

Varning

Pumpen ska anslutas till elskåp i enlighet med gällande regler. I elskåpet finns normalt säkringar, huvudbrytare och jordfelsbrytare med kontaktgap enligt EN 60204-1, 5.3.2.



Det måste vara möjligt att låsa huvudströmbrytaren i fränslaget läge.

Typ och krav enligt EN 60204-1, 5.3.2.

Pumpen har motorskydds brytare och all erforderlig styrlogik.

Varning

Om pumpen har Ex-märkning på typskylten, kontrollera att pumpen är ansluten i enlighet med instruktionerna i detta häfte.



Varning

Pumparna har explosions skyddsklassning CEEx II 2 G, Ex bcd IIB T4 Gb. Se avsnitt 4.2.

Installationsplatsens klassificering måste i varje enskilt fall godkännas av de lokala myndigheterna.

Om en CIU-enhet används (se avsnitt 9.1) får den inte installeras i område med explosionsrisk.

Varning

Säkerställ att explosions skyddade pumpar har en extern jordledare, ansluten med ledare med säker kabelklämman till den externa jordplinten på pumpens toppkåpa. Rengör anslutningsytan för den externa jordanslutningen och anslut kabelklämman.



Jordledarens tvärsnittsarea måste vara minst 4 mm², till exempel typ H07 V2-K (PVT 90 °) gul/grön.

Jordanslutningen måste skyddas från korrosion.

Varning

För att undvika kortslutningar ska kablarnas skick kontrolleras visuellt före installation och första igångkörning av pumpen.



Varning

Pumpen får inte köras torr.



Försörjningsspänning och -frekvens är angivna på pumpens typskylt. Spänningstolerans framgår av avsnitt 14.1 *Försörjningsspänning*. Kontrollera att motorn är lämplig för nätspänningen på installationsplatsen.

Alla pumpar levereras med 10 meter kabel och fri kabelände.

Varning *Eventuellt kabelbyte måste utföras av Grundfos eller godkänd serviceverkstad.*

9.1 CIU-enhet (kommunikationsgränssnitt)

Grundfos CIU (CIU = Communication Interface Unit) används som kommunikationsgränssnitt mellan en SL1- eller SLV-pump och ett huvudnätverk.

CIU-enheten är tillval. Se monterings- och driftsinstruktionen som medföljer enheten.

9.2 Elanslutning, 1-faspumpar

Pumpen har en patenterad startfunktion som gör att ingen startkondensator behövs. Driftkondensatorn är inbyggd i pumpen.

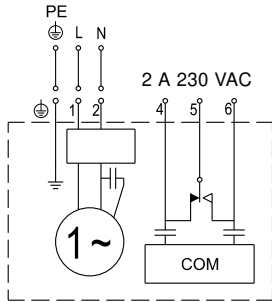


Fig. 4 Kopplingsschema, 1-faspump

9.3 Elanslutning, 3-faspumpar

Pumpmotorn är konstruerad för medurs fasföljd i elskåpet, vilket kan kontrolleras med en fasföljdsdetektor. Vid fel fasföljd startar inte pumpen.

Om torrkörningsgivarna är täckta med vätska och pumpen inte startar, kan orsaken vara fel fasföljd. Byt plats på L1 och L2.

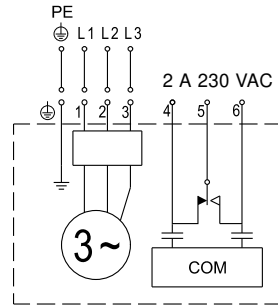


Fig. 5 Kopplingsschema, 3-faspumpar

9.4 Larmrelä/kommunikationsanslutning

Pumpen har en larmreläutgång. Såväl brytande (NC) som slutande (NO) funktion finns och kan användas för till exempel ljud- eller ljuslarm.

Alternativt kan ledarna 4 och 6 användas för extern kommunikation via en CIU-enhet (kommunikationsgränssnitt).

Anm. *Relät får inte användas om en CIU-enhet är ansluten. CIU-enheten har ett relä som tar över larmfunktionen.*

Exempel på kopplingsschema finns i dokumentationen för CIU-enheten.

TM04 4297 1209

TM04 4298 1209

10. Konfiguration

10.1 Standardinställningar

Pumpen levereras från fabrik med nedanstående standardinställningar.

Parameter	
Startfördröjning (slumpmässig)	Från
Startnivå	25 cm
Högnivåalarm	+ 10 cm
Antikärkning	
Intervall	3 dygn
Varaktighet	2 s

Använd CIU-enheten (tillval) med fjärrkontroll R100 för att ändra någon eller några av parametrarna ovan.

CIU-enheten kan anslutas tillfälligt för konfiguration. Ytterligare information finns i monterings- och drifts-instruktionen för CIU-enheten.

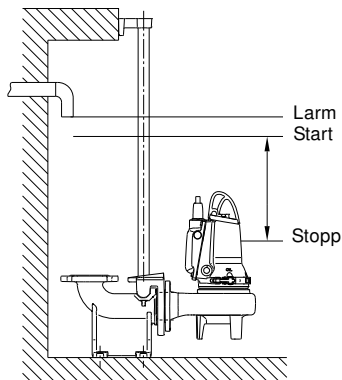


Fig. 6 Start- och stoppnivåer

10.2 Pumpväxling

Om flera pumpar (upp till fyra) är installerade i samma tank/brunn, säkerställer styrlogiken i pumparna att belastningen fördelas jämnt mellan pumparna över tid.

Pumpväxling sker enligt en patenterad metod som bygger på vätskenivån i tanken/brunnen.

Anm.

Barometertrycket kan påverka växlingssekvensen.

10.3 Inställd startnivå

Pumpens startnivå kan påverkas av barometertrycket. Om det går lång tid mellan start och stopp kan den faktiska startnivån avvika från den inställda. Se exempel nedan.

Exempel 1: Konstant barometertryck

Pumpen startar när vätskenivån i tanken/brunnen når den inställda startnivån. Pumpen går tills vätskenivån når stoppnivån. När pumpen stannar kalibreras den automatiskt efter det faktiska barometertrycket. Se fig. 7.

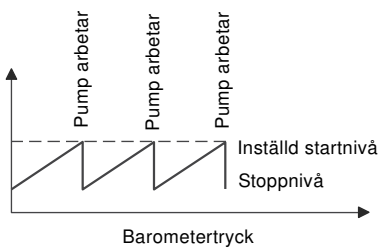


Fig. 7 Exempel 1: Konstant barometertryck

Exempel 2: Stigande barometertryck

Om barometertrycket stiger efter att pumpen stannat, registrerar pumpen tryckökningen som stigande vattennivå. Därför kan pumpen starta innan den inställda vattennivån nåtts. Se fig. 8.

TM04 4793 2109

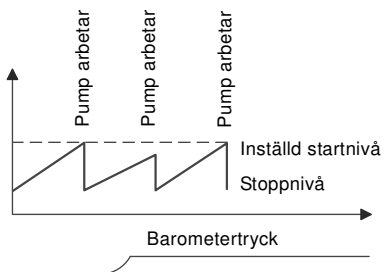


Fig. 8 Exempel 2: Stigande barometertryck

TM04 4337 1209

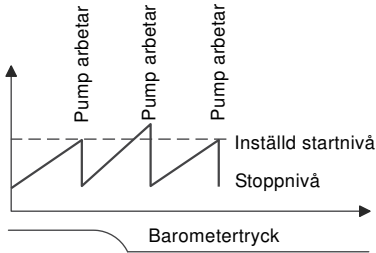
S

TM04 4338 1209

Exempel 3: Fallande barometertryck

Om barometertrycket faller efter att pumpen stannat, registrerar pumpen tryckminskningen som sjunkande vattennivå. Därför kan pumpen starta efter att den inställda startnivån nåts. Se fig. 9.

Avståndet mellan stoppnivån för pumpen och tank-/brunninloppet bör därför vara minst 50 cm. Se fig. 6.



TM04 4339 1209

Fig. 9 Exempel 3: Fallande barometertryck

Varning

Pumpen har torrkorningsskydd, baserat på två torrkorningsgivare, placerade på vardera sidan av elektronikenheten. Om en torrkorningsgivare detekterar vattenbrist stannar pumpen omedelbart och kan inte startas förrän givarna är täckta av vätska igen.

Slam kan samlas på givarna i tanken/brunnen. Dessa måste rengöras regelbundet.



10.4 Termobrytare

Alla pumpar har två uppsättningar termobrytare inbyggda i statorlindningarna.

När en termobrytare påverkas stannar pumpen omedelbart och kan inte startas förrän motorlindningarna har svalnat tillräckligt.

Om pumpen inte startar automatiskt måste den återställas och startas om manuellt. Se avsnitt 11.4 Återställning av pump.

Om pumpen upprepade gånger måste startas om manuellt kontaktar du Grundfos eller auktoriserad serviceverkstad.

Anm.

11. Igångkörning

Varning

Innan arbete på pumpen påbörjas, kontrollera att säkringarna har avlägsnats eller att huvudbrytaren har slagits från. Säkerställ att inte strömförsörjningen kan slås till oavsiktligt.



Kontrollera att all skyddsutrustning är korrekt ansluten.

Pumpen får inte köras torr.

Varning

Om spännbandet öppnas när pumpen är igång kan följden bli personskada eller innebär livsfara.



Varning

Pumpen får inte startas om atmosfären i tanken/brunnen är explosiv.



Stoppa pumpen omedelbart om onormala ljud eller vibrationer, eller andra pump- eller vätskeförsörjningsfel, uppstår.

Varning

Försök inte att starta pumpen på nytt innan orsaken till felet har identifierats och åtgärdats.

Efter en veckas drift sedan axeltätningen bytts, kontrollera att oljan i oljekammaren är i gott skick. Förfarandet beskrivs i avsnitt 12. *Underhåll och service.*

11.1 Före igångkörning

Följ anvisningarna nedan:

1. Ta ut säkringarna. Kontrollera att pumphjulet kan rotera fritt. Vrid pumphjulet för hand.
2. Kontrollera oljans skick i oljekammaren. Se även avsnitt 12.8 *Oljebyte.*
3. Kontrollera att nivågivaren är ren och att skyddskåpan är intakt.
4. Kontrollera att torrkorningsgivarna är rena.
5. Öppna eventuella avstängningsventiler.
6. Sänk ned pumpen i vätskan och sätt i säkringarna.
7. Kontrollera att systemet är fyllt med vätska och avluftat. Pumpen är självavluftande.
8. Slå till strömförsörjningen till pumpen.

När pumpens strömförsörjning slås till startar den och pumpar ned till torrkorningsnivån. Den här funktionen kan användas för att kontrollera pumpens funktion.

Anm.

Pumpen startar inte om inte torrkorningsgivarna är täckta av vätska.

11.2 Driftsformer

Pumparna är avsedda för intermittert drift (S3). I helt dränkt installation kan pumparna också köras kontinuerligt (S1).

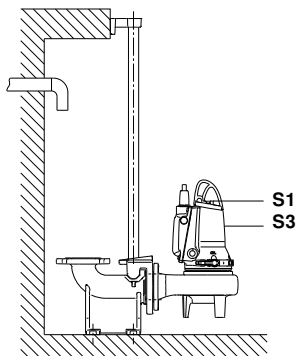


Fig. 10 Driftsnivåer

• S3, intermittert drift:

Pumpelektroniken stoppar pumpen automatiskt när stoppvillkoren uppfylls. Driftsform S3 innebär att pumpen under 10 minuter kan arbeta 4 minuter och måste vara stoppad 6 minuter. Se fig. 11. I den här driftsformen är pumpen delvis nedsänkt i den pumpade vätskan (minst upp till mitten av motorn). Se fig. 10.

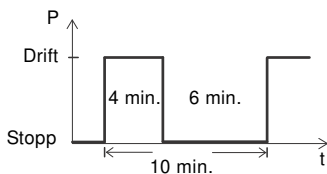


Fig. 11 S3-drift

• S1, kontinuerlig drift:

I den här driftsformen kan pumpen arbeta kontinuerligt utan att stoppas för att svalna. Se fig. 12. När pumpen är helt nedsänkt i vätska kyls den tillräckligt av vätskan. Se fig. 10.

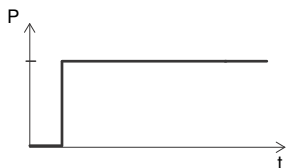


Fig. 12 S1-drift

11.3 Rotationsriktning

Alla **1-faspumpar** är från fabrik kopplade för korrekt rotationsriktning.

3-faspumparna har elektronik som gör att pumparna inte kan starta med fel fasföljd och därmed fel rotationsriktning.

Om pumpen inte startar trots att vätskan täcker torrkorningsgivarna, byt plats på L1 och L2.

Anm.

Pumpen ska rotera medurs sett ovanifrån. I startögonblicket rycker pumpen till i motsatt riktning mot rotationsriktningen.

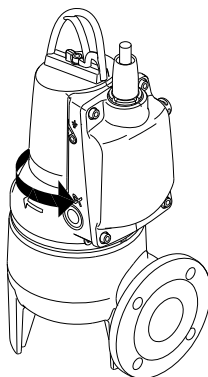


Fig. 13 Ryckriktning

11.4 Återställning av pump

Pumpen kan återställas genom att stänga av strömförsörjningen till pumpen under 1 minut och sedan slå till strömförsörjningen igen.

12. Underhåll och service

Varning

Innan arbete på pumpen påbörjas, kontrollera att säkringarna har avlägsnats eller att huvudbrytaren har slagits från. Säkerställ att inte strömförsörjningen kan slås till oavsiktligt.



Alla roterande delar ska ha upphört att röra sig.

Varning

Allt servicearbete utöver arbete med pumpens hydraulikdel ska utföras av Grundfos eller en serviceverkstad som är godkänd för arbete med Ex-produkter.



Innan underhåll eller service utförs ska pumpen sköljas grundligt med rent vatten. Rengör pumpdelarna med rent vatten efter demontering.

TM04 4810 2109

TM04 4527 1509

TM04 4528 1509

TM04 4794 2109

S



Varning

Observera att det kan råda övertryck i kammaren när skruvarna till oljekammaren lossas. Ta inte bort skruvarna helt förrän trycket har avlastats helt.

Rengöringsintervallen i avsnitt 12.1 ska betraktas som riktlinjer och måste anpassas till den specifika tanken/brunnen.

Anm.

För explosionsskyddade pumpar gäller rengöringsintervallen enligt avsnitt 12.2.

Anm.

Vi rekommenderar att pumpen funktionskontrolleras under längre stillståndsperioder.

12.1 Rekommenderade rengöringsintervall för givare för standardpumpar

Rengöring av givare beskrivs i avsnitt 12.6.

Spillvatten med fettinnehåll	Spillvatten med fasta partiklar och fibrer	Spillvatten utan fett, fasta partiklar eller fibrer
3 månader	6 månader	12 månader

12.2 Erforderliga rengöringsintervall för givare för explosionsskyddade pumpar

Rengöring av givare beskrivs i avsnitt 12.6.

Spillvatten med fettinnehåll	Spillvatten med fasta partiklar och fibrer	Spillvatten utan fett, fasta partiklar eller fibrer
3 månader	6 månader	6 månader

12.3 Inspektionsintervall



Varning

Allt servicearbete utöver arbete med pumpens hydraulikdel ska utföras av Grundfos eller serviceverkstad som är godkänd för arbete med Ex-produkter.

Pumpar i normal drift ska inspekteras med 3000 drifttimmars intervall eller minst en gång om året. Om innehållet av fasta partiklar eller sand i den pumpade vätskan är mycket stort ska pumpen inspekteras med kortare intervall.

Följande punkter ska kontrolleras:

- **Effektförbrukning**
Se pumpens typskylt.
- **Oljans nivå och skick**
När pumpen är ny eller när axeltätningen har bytts ska oljenivån kontrolleras efter en veckas drift. Om vattenhalten i oljan är högre än 20 % kan axeltätningen vara defekt. Oljan skall bytas med 3000 drifttimmars intervall eller minst en gång om året.
Använd Shell Ondina 917 eller motsvarande oljetyp.
Se avsnitt 12.8 *Oljbyte* och 12.9 *Servicekit*.
- Rengöring av givare beskrivs i avsnitt 12.6.

Anm.

Begagnad olja ska avfallshanteras enligt gällande regler.

Tabellen anger erforderlig oljemängd i pumparnas oljekammare:

Pumptyp	Oljemängd i oljekammare (l)
Samtliga typer	0,17

- **Kabelgenomföring**
Kontrollera att kabelgenomföringen är vattentät och att kablarna inte har veck och/eller ligger i kläm.
Se avsnitt 12.9 *Servicekit*.
- **Pumpdelar**
Kontrollera pumphjulet, pumphuset etc. med avseende på eventuellt slitage. Byt ut defekta delar.
Se avsnitt 12.9 *Servicekit*.
- **Kullager**
Kontrollera att axeln roterar lätt och utan missljud (dra runt axeln för hand). Byt ut defekta kullager. Vid defekta kullager eller nedsatt motorfunktion krävs normalt total översyn av pumpen. Detta arbete ska utföras av Grundfos eller auktoriserad serviceverkstad.

12.4 Justering av pumphjulsspalt

Det här avsnittet gäller endast för SL1-pumpar.

Positionsnummer framgår av sid. 544.

Följ anvisningarna nedan:

1. Lossa låsskruvarna (pos. 188b).
2. Lossa justerskruvarna (pos. 189) och flytta slitplattan så att den rör vid pumphjulet.
3. Dra sedan åt justerskruvarna så att slitplattan fortfarande rör vid pumphjulet. Lossa sedan varje justerskriv ungefär ett halvt varv.

Varning *Pumphjulet ska kunna rotera fritt utan att röra vid slitplattan.*

4. Dra åt låsskruvarna.
5. Vrid pumphjulet för hand för att kontrollera att det inte rör vid slitplattan.

Se även avsnitt 12.5 Rengöring av pumphuset.

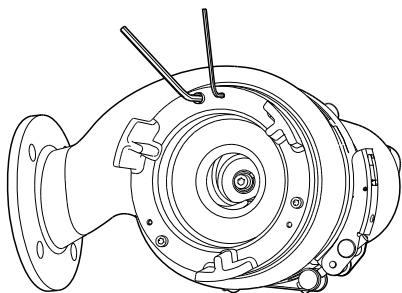


Fig. 14 Pumpen sedd från sugporten

12.5 Rengöring av pumphuset

Positionsnummer framgår av sid. 544 eller 545.

Rengör pumphuset så här:

Demontering

1. Lossa och ta bort spännbandet (pos. 92) som håller samman pumphuset och motorn.
2. Lyft ut motordelen ur pumphuset (pos. 50). Pumphjulet avlägsnas tillsammans med motorn.
3. Rengör pumphuset och pumphjulet.

Montering

1. Sätt tillbaka motordelen med pumphjul i pumphuset.
2. Montera och dra åt spännbandet.

Se även avsnitt 12.7 Kontrollera/byt ut axeltätning.

12.6 Rengöring av givare

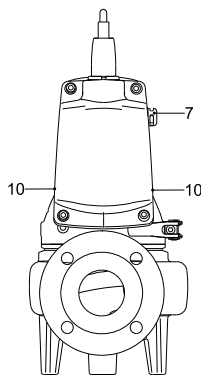


Fig. 15 Nivå- och torrkörningsgivarnas placering

Följ anvisningarna nedan:

Se fig. 15.

1. **Nivågivare (pos. 7):**
Spola givaren med rent vatten.
- Torrkörningsgivare (pos. 10):**
Spola torrkörningsgivarna med vatten och rengör med mjuk borste.
2. Slå till strömförsörjningen till pumpen.
3. Kontrollera att pumpen startar och pumpar ned till torrkörningsnivå.

Varning *Använd inga andra rengöringsmedel eller -metoder än de som beskrivs ovan - det kan skada givarna.*

Anm. *Pumpen startar inte om inte torrkörningsgivarna är täckta av vätska.*

TM04 4811 2109

TM04 5574 3409

S

12.7 Kontrollera/byt ut axeltätning

Kontrollera axeltätningen genom att kontrollera oljans skick.

Om vattenhalten i oljan är högre än 20 % kan axeltätningen vara defekt och måste bytas. Om axeltätningen inte byts uppstår motorskador inom kort.

Om oljan är ren och i gott skick kan axeltätningen användas igen. Se även avsnitt 12. *Underhåll och service*.

Positionsnummer framgår av sid. 544 eller 545.

Kontrollera axeltätningen så här:

1. Lossa och ta bort spännbandet (pos. 92) som håller samman pumphuset och motorn.
2. Lyft ut motordelen ur pumphuset (pos. 50). Pumphjulet avlägsnas tillsammans med motorn.
3. Ta bort skruven (pos. 188a) från axeländan.
4. Ta bort pumphjulet (pos. 49) från axeln.
5. Tappa ut oljan ur oljekammaren. Se avsnitt 12.8 *Oljebyte*.

Anm.

Begagnad olja ska avfallshanteras enligt gällande regler.



Varning

Observera att det kan råda övertryck i kammaren när skruvarna till oljekammaren lossas. Ta inte bort skruvarna helt förrän trycket har avlastats helt.

Axeltätningen är en komplett enhet i samtliga pumphuset.

6. Ta bort skruvarna (pos. 188a) som håller axeltätningen (pos. 105).
7. Lyft ut axeltätningen (pos. 105) ur oljekammaren med hjälp av hävstångsprincipen genom att använda två skruvmejslar i patronätningens demonteringshål (pos 58).
8. Kontrollera axelns kondition där sekundärtätningen ligger an axeln. Bussningen (pos. 103) på axeln ska vara intakt. Om den är sliten och måste bytas ska pumpen kontrolleras av Grundfos eller auktoriserad serviceverkstad.

Gör så här om axeln är intakt:

1. Kontrollera/rengör oljekammaren.
2. Smörj de ytor (O-ringar och axel) som ligger an mot axeltätningen (pos. 105a) med olja.
3. Sätt i den nya axeltätningen (pos. 105) med hjälp av den medföljande plastbussningen.
4. Dra åt skruvarna (pos. 188a) som håller axeltätningen till 16 Nm.
5. Montera pumphjulet. Kontrollera att kilen (pos. 9a) är korrekt monterad.
6. Dra åt skruven (pos. 188a) som håller pumphjulet till 22 Nm.
7. Montera pumphuset (pos. 50).
8. Montera och dra åt spännbandet (pos. 92).
9. Fyll oljekammaren med olja. Se avsnitt 12.8 *Oljebyte*.

Justering av pumphjulsspalt beskrivs i avsnitt 12.4 *Justering av pumphjulsspalt*.

12.8 Oljebyte

Oljan i oljekammaren ska bytas enligt instruktionerna nedan med 3000 drifttimmars intervall eller minst en gång om året.

Om axeltätningen byts måste även oljan bytas. Se avsnitt 12.7 *Kontrollera/byt ut axeltätning*.

Avtappning av olja:

Varning



Observera att det kan råda övertryck i kammaren när skruvarna till oljekammaren lossas. Ta inte bort skruvarna helt förrän trycket har avlastats helt.

1. Lossa och ta bort båda oljeskruvarna, så att oljan kan rinna ut ur oljekammaren.
2. Kontrollera oljan med avseende på vatteninnehåll och föroreningar. Om axeltätningen har demonterats ger oljans skick en god fingervisning om axeltätningens skick.

Anm.

Begagnad olja ska avfallshanteras enligt gällande regler.

Oljepåfyllning med liggande pump:

Se fig. 16.

1. Placera pumpen så att den ligger på statorhuset och utloppsflänsen, med oljeskruvarna vända uppåt.
2. Fyll olja i oljekammaren genom det övre hålet, tills olja börjar rinna ut ur det nedre hålet. Olje-nivån är då korrekt. Oljemängd anges i avsnitt 12.3 *Inspektionsintervall*.
3. Sätt i de båda oljeskruvarna. Använd packningsmaterialet som ingår i satsen. Se avsnitt 12.9 *Servicekit*.

Oljepåfyllning med stående pump:

1. Placera pumpen på en plan och horisontell yta.
2. Fyll olja i oljekammaren genom det ena hålet, tills olja börjar rinna ut ur det andra. Oljemängd anges i avsnitt 12.3 *Inspektionsintervall*.
3. Sätt i de båda oljeskruvarna. Använd packningsmaterialet som ingår i satsen. Se avsnitt 12.9 *Servicekit*.

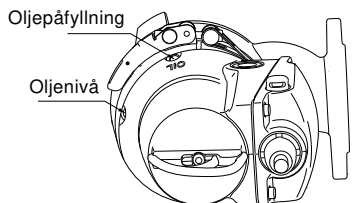


Fig. 16 Hål för påfyllning av olja

TM04 4796 2109

12.9 Servicekit



Varning

Innan arbete på pumpen påbörjas, kontrollera att säkringarna har avlägsnats eller att huvudbrytaren har slagits från. Säkerställ att inte strömförsörjningen kan slås till oavsiktligt.

Alla roterande delar ska ha upphört att röra sig.

Servicekiten i tabellen nedan finns för samtliga pumpar.

Servicekiten kan beställas vid behov.

Servicekit	Innehåll	Pumptyp	Material	Artikelnummer
Axeltätningssats	Axeltätning, komplett	Samtliga typer	BQQP	96106536
			BQQV	96645161
O-ringssats	O-ringar och packningar för oljeskruvar	Samtliga typer	NBR	96115107
			FKM	96646049
Pumphjul	Pumphjul, komplett med justermutter, axelskruv och kil	Samtliga typer	SL1.50.65.09	96115096
			SL1.50.65.11	96115097
			SL1.50.65.15	96115098
			SLV.65.65.09	96115110
			SLV.65.65.11	96115099
Olja	1 liter olja, Shell Ondina 917. Erforderlig oljemängd i oljekammaren framgår av avsnitt 12. Underhåll och service.	Samtliga typer		96076171
Ljftbygel	Ljftbygel och skruv	0,9-1,5 kW		96984147
Nätkontakt	Strömförsörjningskontakt samt O-ringar för kåpa	Samtliga typer		96984144
Skyddskåpa för nivågivare	Skyddskåpa och O-ringar för kåpa och givare	Samtliga typer		96898081
Nivågivare	Nivågivare, skyddskåpa och O-ringar för kåpa och givare	Standardpumpar		96898082
		Ex-pumpar		96984130
Torrkörningsgivare	Torrkörningsgivare och O-ringar för kåpa och givare	Standardpumpar		96898083
		Ex-pumpar		96984131
Elektronikenhet 1-fas	Kåpa med elektronik samt O-ringar för kåpa	1-faspumpar		96898085
		1-fas Ex-pumpar		96984145
Elektronikenhet 3-fas	Kåpa med elektronik samt O-ringar för kåpa	3-faspumpar		96898086
		3-fas Ex-pumpar		96984146
Pt1000-givare	Pt1000-givare och konsol	Samtliga typer		96984143
Driftskondensator	Driftskondensator, Pt1000-givare, konsol samt O-ringar för kåpa	Alla 1-faspumpar		96984142

Varning Eventuellt kabelbyte måste utföras av Grundfos eller auktoriserad serviceverkstad.

12.10 Inbyggda skyddsfunktioner

Motorn har en inbyggd elektronikenhet som skyddar motorn i olika situationer.

Vid överbelastning stoppar det inbyggda överbelastningsskyddet pumpen i 5 minuter. Efter denna tid är pumpen klar att startas om om startvillkoren är uppfyllda.

Återställ pumpen genom att stänga av strömförsörjningen i 1 minut.

Motorn är skyddad mot:

- Torrkörning.
- Spänningstoppar (upp till 6000 V) i åsktäta områden. Externt åskskydd krävs.
- Överspänning.
- Underspänning.
- Överbelastning.
- Överhettning.

12.11 Förorenade pumpar



Varning

Om en pump har använts för en vätska som är hälsovådlig eller giftig klassificeras pumpen som förorenad.

Önskas service för en sådan pump hos Grundfos, måste Grundfos först kontaktas och informeras om pumpvätska etc. *innan* pumpen returneras för service. I annat fall kan Grundfos vägra ta emot pumpen för service.

Kostnader för att returnera pumpen betalas av kunden.

I övrigt ska detaljerade upplysningar om pumpvätskan lämnas vid varje förfrågan om service, oavsett var och när pumpen har använts för hälsovådliga eller giftiga vätskor.

Innan en pump returneras ska den rengöras på bästa möjliga sätt.

13. Felsökning



Varning

Kontrollera, innan felsökning påbörjas, att säkringarna har avlägsnats eller huvudbrytaren har slagits från. Säkerställ att inte strömförsörjningen kan slås till oavsiktligt.

Alla roterande delar ska ha upphört att röra sig.



Varning

Alla föreskrifter för pumpinstallation i miljöer med explosionsrisk måste följas.

Det måste säkerställas att inget arbete utförs i miljöer där explosionsrisk föreligger.

Fel	Orsak	Åtgärd
1. Pumpen går inte.	a) Torrkörningsgivarna är inte täckta av vätska.	När strömförsörjningen slagits till: Låt vätskenivån stiga tills torrkörningsgivarna är täckta av vätska.
	b) Endast 3-faspumpar: Pumpen är ansluten till elnätet med fel fasföljd.	Byt plats på L1 och L2.
	c) Säkringar i elinstallationen har löst ut.	Byt ut utlösta säkringar. Om även de nya säkringarna löser ut, kontrollera elinstallationen och undervattens-kabeln.
	d) Spänningsmatningsfel, till exempel kortslutning eller jordfel i kabel eller motorlindningar.	Låt behörig elektriker kontrollera kabeln och motorn.
	e) Fel på motorelektroniken.	Låt en servicetekniker från Grundfos kontrollera och reparera motorn.
	f) Avlagringar på nivå- eller torrkörningsgivare.	Rengör givarna.
2. Pumpen går men stannar efter en stund.	a) Skräp blockerar pumphjulet. Ökad strömförbrukning på alla tre faserna.	Rensa pumphjulet.
	b) Ökad strömförbrukning på grund av kraftigt spänningsfall.	Kontrollera att matningsspänningen faller inom tillåtet område.
	c) För hög vätsketemperatur.	Sänk vätsketemperaturen.
	d) Vätskan har för hög viskositet.	Förtunna vätskan.
3. Pumpens prestanda och effektförbrukning är lägre än normalt.	a) Utloppsledningen är delvis igensatt av föroreningar.	Rensa utloppet.
	b) Ventilerna i utloppsledningen är delvis stängda eller blockerade.	Kontrollera och rengör eller byt ventilerna vid behov.
4. Pumpen går, men levererar ingen vätska.	a) Utloppsventilen är stängd eller igensatt.	Kontrollera utloppsventilen och öppna/rensa den vid behov.
	b) Backventilen är igensatt.	Rensa backventilen.
	c) Luft i pumpen.	Avlufta pumpen.

13.1 Mätning av isolationsresistans

Isolationsmätning får inte förekomma på SL1- och SLV -pumpar, eftersom den inbyggda elektroniken därvid kan ta skada.

14. Tekniska data


14.1 Försörjningsspänning

- 1 x 230 V – 10 %/+ 6 %, 50 Hz.
- 3 x 400 V – 10 %/+ 10 %, 50 Hz.

14.2 Kapslingsklass

IP68. Enligt IEC 60529.

14.3 Explosionskydd

CE  II 2 G, Ex bcd IIB T4 Gb enligt EN 60079-0: 2006 and Ex d IIB T4 Gb enligt IEC 60079-0: 2006.

14.4 Isolationsklass

F (155 °C).

14.5 Pumpkurvor

Pumpkurvor finns att tillgå via Internet på www.grundfos.se > WebCAPS.

Kurvorna är avsedda som vägledning. De får inte användas som garantikurvor.

Testkurvor för den levererade pumpen kan beställas.

14.6 Ljudtrycksnivå

Pumpens ljudtrycksnivå ligger under de gränsvärden som anges i rådets direktiv 98/37/EG (maskindirektivet).

15. Destruktion

Destruktion av denna produkt eller delar härav ska ske på ett miljövänligt vis:

1. Använd offentliga eller privata återvinningsstationer.
2. Om detta inte är möjligt, kontakta närmaste Grundfosbolag eller Grundfos auktoriserade servicepartners.

SL1.50

SLV.65

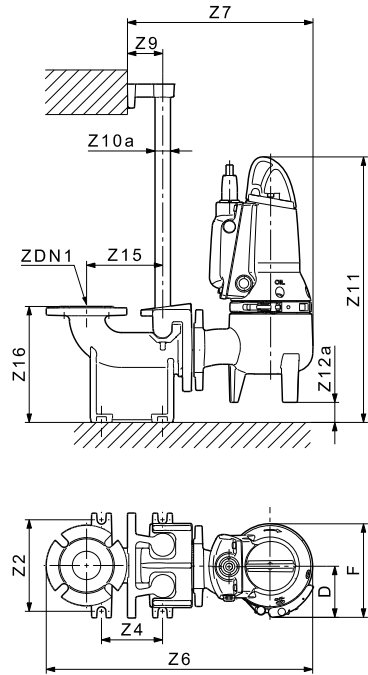
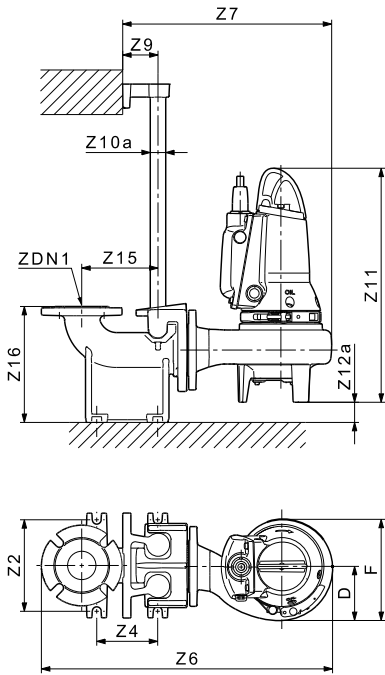


Fig. A One-pump installation on auto-coupling

Pump type	Power [kW]	F	D	U	V	X	Y
SL1	0.9, 1.1 and 1.5	236	126	588	43	474	661
SLV	0.9, 1.1 and 1.5	216	119	610	45	412	598

TM04 4797 2109

SL1.50

SLV.65

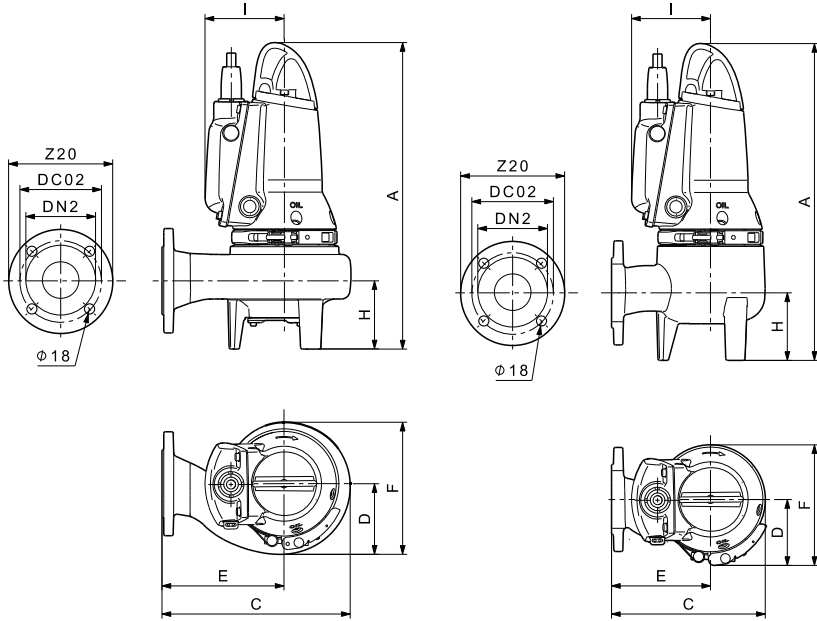


Fig. B Free-standing installation

Pump type	Power [kW]	A	C	D	E	F	H	I	ØL	ØM
SL1	0.9, 1.1 and 1.5	544	335	126	118	236	123	141	143	185
SLV	0.9, 1.1 and 1.5	565	273	119	97	216	122	141	143	185

TM04-4798 2109

Pos.	Description	Beschreibung	Description	Descrizione
	(GB)	(D)	(F)	(I)
6a	Pin	Stift	Broche	Perno
7a	Rivet	Niet	Rivet	Rivetto
9a	Key	Passfeder	Clavette	Chiavetta
26a	O-ring	O-Ring	Joint torique	O-ring
37	O-ring	O-Ring	Joint torique	O-ring
37a	O-ring	O-Ring	Joint torique	O-ring
48	Stator	Stator	Stator	Statore
48a	Terminal board	Klemmbrett	Bornier	Morsettiera
49	Impeller	Laufrad	Roue	Girante
50	Pump housing	Pumpengehäuse	Corps de pompe	Corpo pompa
55	Stator housing	Statorgehäuse	Logement de stator	Cassa statore
58	Shaft seal carrier	Gleitringdichtungs-träger	Support de garniture mécanique	Supporto tenuta meccanica
66	Locking ring	Sicherungsring	Anneau de serrage	Anello di arresto
76	Nameplate	Leistungsschild	Plaque signalétique	Targhetta di identificazione
90a	Electronic unit	Elektronikeinheit	Unité électronique	Unità elettronica
90b	O-ring	O-Ring	Joint torique	O-ring
92	Clamp	Spannband	Collier de serrage	Fascetta
102	O-ring	O-Ring	Joint torique	O-ring
103	Bush	Buchse	Douille	Bussola
104	Seal ring	Dichtungsring	Anneau d'étanchéité	Anello di tenuta
105 105a	Shaft seal	Gleitringdichtung	Garniture mécanique	Tenuta meccanica
107	O-ring	O-Ring	Joint torique	O-ring
153	Bearing	Lager	Roulement	Cuscinetto
154	Bearing	Lager	Roulement	Cuscinetto
155	Oil chamber	Ölsperrkammer	Chambre à huile	Camera dell'olio
158	Corrugated spring	Gewellte Feder	Ressort ondulé	Molla ondulata
159	O-ring	O-Ring	Joint torique	O-ring
161	Operating capacitor*	Betriebskondensator*	Condensateur*	Condensatore di marcia*
161b	Nut	Mutter	Ecrou	Dado
161c	Bracket	Halter	Support	Staffa
161d	Washer	Unterlegscheibe	Rondelle	Rondella
161e	Washer	Unterlegscheibe	Rondelle	Rondella
161f	Screw	Schraube	Vis	Vite
162	Wear plate	Verschleißplatte	Plaque d'usure	Flangia
172	Rotor/shaft	Rotor/Welle	Rotor/arbre	Gruppo rotore/albero
173	Screw	Schraube	Vis	Vite
173a	Washer	Unterlegscheibe	Rondelle	Rondella
174	Earth screw	Erdungsschraube	Vis terre	Vite di messa a terra
174a	Washer	Unterlegscheibe	Rondelle	Rondella
176	Inner plug part	Kabelanschluss, innerer Teil	Partie intérieure de la fiche	Parte interna del connettore

Pos.	Description (GB)	Beschreibung (D)	Description (F)	Descrizione (I)
181	Outer plug part	Kabelanschluss, äußerer Teil	Partie extérieure de la fiche	Parte esterna del connettore
185	O-ring	O-Ring	Joint torique	O-ring
187	O-ring	O-Ring	Joint torique	O-ring
188a	Screw	Schraube	Vis	Vite
188b	Locking screw	Sicherungsschraube	Vis de fixation	Vite di chiusura
189	Adjusting screw	Einstellschraube	Vis d'ajustement	Vite di regolazione
190	Lifting bracket	Tragbügel	Poignée de levage	Maniglia
193	Oil screw	Ölschraube	Bouchon d'huile	Tappo dell'olio
193a	Oil	Öl	Huile	Olio
194	Gasket	Dichtung	Joint d'étanchéité	Guarnizione
198	O-ring	O-Ring	Joint torique	O-ring
285	Dry-running sensor**	Trockenlaufsensor**	Capteur de marche à sec**	Sensore di marcia a secco**
285a	O-ring	O-Ring	Joint torique	O-ring
285b	Set screw	Einstellschraube	Jeu de vis	Vite di fermo
287	Level sensor	Niveausensor	Capteur de niveau	Sensore di livello
287a	Protection cap	Schutzkappe	Bouchon de protection	Tappo di protezione
287b	O-ring	O-Ring	Joint torique	O-ring
287c	Set screw	Einstellschraube	Jeu de vis	Vite di fermo
288	Pt1000 sensor	Pt1000-Sensor	Capteur Pt1000	Sensore Pt1000

* Single-phase pumps only.

** Standard pumps have only one dry-running sensor.

Pos.	Descripción	Descrição	Περιγραφή	Omschrijving
	(E)	(P)	(GR)	(NL)
6a	Pasador	Pino	Πείρος	Paspen
7a	Remache	Rebite	Πριτσίνι	Klinknagel
9a	Chaveta	Chaveta	Κλειδί	Spie
26a	Junta tórica	O-ring	Δακτύλιος-Ο	O-ring
37	Junta tórica	O-ring	Δακτύλιος-Ο	O-ring
37a	Junta tórica	O-ring	Δακτύλιος-Ο	O-ring
48	Estator	Estator	Στάτης	Stator
48a	Caja de conexiones	Caixa terminal	Κλέμες σύνδεσης	Aansluitblok
49	Impulsor	Impulsor	Πτερωτή	Waaier
50	Cuerpo de bomba	Voluta da bomba	Περίβλημα αντλίας	Pomphuis
55	Alojamiento de estator	Carcaça do estator	Περίβλημα στάτη	Motorhuis
58	Soporte de cierre	Suporte do empanque	Φορέας στυπιοθλίπτη άξονα	Dichtingsplaat
66	Anillo de cierre	Anilha de fixação	Ασφαλιστικός δακτύλιος	Borgring
76	Placa de identificación	Chapa de características	Πινακίδα	Typeplaatje
90a	Unidad electrónica	Unidade electrónica	Ηλεκτρονική μονάδα	Elektronische unit
90b	Junta tórica	O-ring	Δακτύλιος-Ο	O-ring
92	Abrazadera	Grampo	Σφιγκτήρας	Klembeugel
102	Junta tórica	O-ring	Δακτύλιος-Ο	O-ring
103	Casquillo	Anilha	Αντιπριβικός δακτύλιος	Bus
104	Anillo de cierre	Anilha de empanque	Στεγανοποιητικός δακτύλιος	Olie keerring
105 105a	Cierre	Empanque	Στυπιοθλίπτης άξονα	Asafdichting
107	Junta tórica	O-ring	Δακτύλιοι-Ο	O-ring
153	Cojinete	Rolamento	Έδρανο	Kogellager
154	Cojinete	Rolamento	Έδρανο	Kogellager
155	Cámara de aceite	Compartimento do óleo	Θάλαμος λαδιού	Oliekamer
158	Muelle ondulado	Mola	Αυλακωτό ελατήριο	Drukring
159	Junta tórica	O-ring	Δακτύλιοι-Ο	O-ring
161	Condensador operativo*	Condensador de funcionamento*	Πυκνωτής λειτουργίας*	Bedrijfscondensator*
161b	Tuerca	Porca	Παξιμάδι	Moer
161c	Soporte	Suporte	Βραχίονας στήριξης	Beugel
161d	Arandela	Anilha	Ροδέλα	Ring
161e	Arandela	Anilha	Ροδέλα	Ring
161f	Tornillo	Parafuso	Βίδα	Schroef
162	Placa de desgaste	Base de desgaste	Πλάκα φθοράς	Slijtplaat
172	Rotor/eje	Rotor/veio	Ρότορας/άξονας	Rotor/as
173	Tornillo	Parafuso	Βίδα	Schroef
173a	Arandela	Anilha	Ροδέλα	Ring
174	Tornillo de tierra	Parafuso de terra	Βίδα γείωσης	Aardschroef
174a	Arandela	Anilha	Ροδέλα	Ring
176	Parte de clavija interior	Parte interna do bujão	Εσωτερικό τμήμα φης	Kabel connector inwendig

Pos.	Descripción (E)	Descrição (P)	Περιγραφή (GR)	Omschrijving (NL)
181	Parte de clavija exterior	Parte externa do bujão	Εξωτερικό τμήμα φις	Kabel connector uitwendig
185	Junta tórica	O-ring	Δακτύλιος-O	O-ring
187	Junta tórica	O-ring	Δακτύλιος-O	O-ring
188a	Tornillo	Parafuso	Βίδα	Inbusbout
188b	Tornillo de apriete	Parafuso de segurança	Βίδα συγκράτησης	Borgbout
189	Tornillo de ajuste	Parafuso de ajuste	Βίδα ρύθμισης	Stelbout
190	Asa	Suporte de elevação	Χειρολαβή	Ophangbeugel
193	Tornillo de aceite	Parafuso do óleo	Βίδα λαδιού	Inbusbout
193a	Aceite	Óleo	Λάδι	Olie
194	Junta	Junta	Τσιμούχα	Pakking ring
198	Junta tórica	O-ring	Δακτύλιος-O	O-ring
285	Sensor de marcha en seco**	Sensor de funcionamento em seco**	Αισθητήρας ξηρής λειτουργίας**	Droogloopsensor**
285a	Junta tórica	O-ring	Δακτύλιος-O	O-ring
285b	Tornillo ajuste	Conjunto de parafusos	Βίδα ρύθμισης	Stelbout
287	Sensor de nivel	Sensor de nível	Αισθητήρας στάθμης	Niveausensor
287a	Tapón de protección	Tampa de protecção	Προστατευτικό καπάκι	Beschermkap
287b	Junta tórica	O-ring	Δακτύλιος-O	O-ring
287c	Tornillo ajuste	Conjunto de parafusos	Βίδα ρύθμισης	Stelbout
288	Sensor Pt1000	Sensor Pt1000	Αισθητήρας Pt1000	Pt1000 sensor

* Single-phase pumps only.

** Standard pumps have only one dry-running sensor.

Pos.	Beskrivning (S)	Kuvaus (FIN)	Beskrivelse (DK)	Opis (PL)
6a	Stift	Tappi	Stift	Kołek
7a	Nit	Niitti	Nitte	Nit
9a	Kil	Kiila	Feder	Klin
26a	O-ring	O-rengas	O-ring	Pierścień O-ring
37	O-ring	O-rengas	O-ring	Pierścień O-ring
37a	O-ring	O-rengas	O-ring	Pierścień O-ring
48	Stator	Staattori	Stator	Stator
48a	Kopplingsplint	Kytkentälevy	Kleembræt	Listwa przyłączeniowa
49	Pumphjul	Juoksupyörä	Løber	Wirnik
50	Pumphus	Pumpupesä	Pumpehus	Korpus pompy
55	Statorhus	Staattoripesä	Statorhus	Obudowa statora
58	Axeltätningshållare	Akselitiivistekannatin	Akseltætningsholder	Mocowanie uszczelnienia wału
66	Låsring	Lukkorengas	Låsering	Pierścień mocujący
76	Typskylt	Arvokilpi	Typeskilt	Tabliczka znamionowa
90a	Elektronikenhet	Elektroniikkayksikkö	Elektronikened	Skrzynka z układami elektronicznymi
90b	O-ring	O-rengas	O-ring	Pierścień O-ring
92	Spännband	Kiinnityspanta	Spændebånd	Zacisk
102	O-ring	O-rengas	O-ring	Pierścień O-ring
103	Bussning	Holkki	Bøsning	Tulejka
104	Simmerring	Tiivisterengas	Simmerring	Pierścień uszczelniający
105 105a	Axeltätning	Akselitiiviste	Akseltætning	Uszczelnienie wału
107	O-ring	O-rengas	O-ring	Pierścień O-ring
153	Lager	Laakeri	Leje	Łożysko
154	Lager	Laakeri	Leje	Łożysko
155	Oljekammare	Öljytala	Oliekammer	Komorze olejowej
158	Fjäder	Aaltojousi	Bølgefeder	Sprężyna falista
159	O-ring	O-rengas	O-ring	Pierścień O-ring
161	Driftskondensator*	Käyntikondensaattori*	Driftskondensator*	Kondensator roboczy*
161b	Mutter	Mutteri	Møtrik	Nakrętka
161c	Konsol	Sanka	Beslag	Uchwyt
161d	Bricka	Aluslevy	Skive	Podkładka
161e	Bricka	Aluslevy	Skive	Podkładka
161f	Skruv	Ruuvi	Skrue	Śruba
162	Slitplatta	Kulutuslevy	Slidplade	Tarcza
172	Rotor/axel	Roottori/akseli	Rotor/aksel	Rotor/wał
173	Skruv	Ruuvi	Skrue	Śruba
173a	Bricka	Aluslevy	Skive	Podkładka
174	Jordskruv	Maadoitusruuvi	Jordskrue	Zacisk uziemiający
174a	Bricka	Aluslevy	Skive	Podkładka
176	Kontakt, inre del	Sisäpuolinen tulppaosa	Indvendig stikdel	Część zewn. wtyczki

Pos.	Beskrivning (S)	Kuvaus (FIN)	Beskrivelse (DK)	Opis (PL)
181	Kontakt, yttre del	Ulkopuolinen tulppaosa	Udvendig stikdel	Część wewn. wtyczki
185	O-ring	O-rengas	O-ring	Pierścień O-ring
187	O-ring	O-rengas	O-ring	Pierścień O-ring
188a	Skruv	Ruuvi	Skrue	Śruba
188b	Låsskruv	Lukitusruuvi	Låseskrue	Śruba mocująca
189	Justerskruv	Säättöruuvi	Justerskrue	Śruba regulacyjna
190	Lyftbygel	Nostosanka	Løftebøjle	Uchwyt
193	Oljeskruv	Öljytulppa	Olieskrue	Śruba olejowa
193a	Olja	Öljy	Olie	Olej
194	Packning	Tiiviste	Pakning	Uszczelka
198	O-ring	O-rengas	O-ring	Pierścień O-ring
285	Torrkörningsgivare**	Kuivakäyntianturi**	Tørlobssensor**	Czujnik suchobiegu**
285a	O-ring	O-rengas	O-ring	Pierścień O-ring
285b	Justerskruv	Asetusruuvi	Pinolskrue	Zestaw śrub
287	Nivågivare	Pinta-anturi	Niveausensor	Czujnik poziomu
287a	Skyddskápa	Suojakansi	Beskyttelseshætte	Oslona ochronna
287b	O-ring	O-rengas	O-ring	Pierścień O-ring
287c	Justerskruv	Asetusruuvi	Pinolskrue	Zestaw śrub
288	Pt1000-givare	Pt1000-anturi	Pt1000-sensor	Czujnik Pt1000

* Single-phase pumps only.

** Standard pumps have only one dry-running sensor.

Pos.	Наименование	Megnevezés	Opis
	(RU)	(H)	(SI)
6a	Штифт	Csap	Zatič
7a	Заклепка	Szegecs	Zakovica
9a	Шпонка	Rögzítőék	Ključ
26a	Уплотнительное кольцо круглого сечения	O-gyűrű	O-obroč
37	Уплотнительное кольцо круглого сечения	O-gyűrű	O-obroč
37a	Уплотнительное кольцо круглого сечения	O-gyűrű	O-obroč
48	Статор	Állórész	Stator
48a	Клеммная колодка	Kapcsoló tábla	Priključna letvica
49	Рабочее колесо	Járókerék	Tekalno kolo
50	Корпус насоса	Szivattyúház	Ohišje črpalke
55	Корпус статора	Állórészház	Ohišje statorja
58	Корпус уплотнения вала	Tengelytömítés-keret	Nosilec tesnila osi
66	Стопорная шайба	Rögzítőgyűrű	Zaklepni obroček
76	Фирменная табличка с номинальными техническими данными	Adattábla	Tipska ploščica
90a	Электронный блок	Elektromos egység	Elektronska enota
90b	Уплотнительное кольцо круглого сечения	O-gyűrű	O-obroč
92	Хомут	Bilincs	Sponka
102	Уплотнительное кольцо круглого сечения	O-gyűrű	O-obroč
103	Втулка	Tömítőgyűrű	Podloga lezaja
104	Уплотнительное кольцо	Tömítőgyűrű	Tesnilni obroč
105 105a	Уплотнение вала	Tengelytömítés	Tesnilo osi
107	Уплотнительное кольцо круглого сечения	O-gyűrűk	O-obroči
153	Подшипник	Csapágy	Ležaj
154	Подшипник	Csapágy	Ležaj
155	Масляная камера	Olajkamra	Oljni komori
158	Упорное нажимное кольцо	Hullámrugó	Vzmet
159	Уплотнительное кольцо круглого сечения	O-gyűrű	O-obroč
161	Рабочий конденсатор*	Üzemi kondenzátor*	Delovni kondenzator*
161b	Гайка	Anyá	Matica
161c	Кронштейн	Bilincs	Nosilec
161d	Шайба	Alátét	Tesnilni obroč
161e	Шайба	Alátét	Tesnilni obroč
161f	Винт	Csavar	Vijak
162	Нижняя крышка	Kopóelem	Obrabna plošča
172	Ротор/вал	Forgórész/tengely	Rotor/os
173	Винт	Csavar	Vijak

Pos.	Наименование (RU)	Megnevezés (H)	Opis (SI)
173a	Шайба	Alátét	Tesnilni obroč
174	Винт заземления	Földelő csavar	Ozemljitveni vijak
174a	Шайба	Alátét	Tesnilni obroč
176	Внутренняя часть разъема кабеля	Belső kábelbevezetés	Notranji vtični del
181	Наружная часть разъема кабеля	Külső kábelbevezetés	Zunanji vtični del
185	Уплотнительное кольцо круглого сечения	O-gyűrű	O-obroč
187	Уплотнительное кольцо круглого сечения	O-gyűrű	O-obroč
188a	Винт	Csavar	Vijak
188b	Болт	Rögzítő csavar	Varnostni vijak
189	Регулировочный винт	Beállító csavar	Nastavitveni vijak
190	Ручка	Emelőfül	Ročaj
193	Резьбовая пробка	Olajtöltőnyílás zárócsavarja	Oljni vijak
193a	Масло	Olaj	Olje
194	Прокладка	Tömítés	Tesnilni obroč
198	Уплотнительное кольцо круглого сечения	O-gyűrű	O-obroč
285	Датчик сухого хода**	Szárazonfutás szenzor**	Senzor zaščite proti suhemu teku**
285a	Уплотнительное кольцо круглого сечения	O-gyűrű	O-obroč
285b	Установочный винт	Beállítócsavar	Nastavitveni vijak
287	Датчик контроля уровня	Szinttávadó	Senzor nivoja
287a	Защитная крышка	Védősapka	Zaščitna kapica
287b	Уплотнительное кольцо круглого сечения	O-gyűrű	O-obroč
287c	Установочный винт	Beállítócsavar	Nastavitveni vijak
288	Датчик Pt1000	Pt1000 érzékelő	Senzor Pt1000

* Single-phase pumps only.

** Standard pumps have only one dry-running sensor.

Pos.	Opis	Naziv	Instalație fixă	Описание
	(HR)	(SER)	(RO)	(BG)
6a	nožica	Klin	Pin	Щифт
7a	zarežani čavao	Zakovica	Nit	Нит
9a	opruga	Klin	Cheie	Фиксатор
26a	O-prsten	O-prsten	Inel tip O	О-пръстен
37	O-prsten	O-prsten	Inel tip O	О-пръстен
37a	O-prsten	O-prsten	Inel tip O	О-пръстен
48	stator	Stator	Stator	Статор
48a	priključna letvica	Priključna letva	Înveliș stator	Клеморед
49	rotor	Propeler	Rotor	Работно колело
50	kućište crpke	Kućište pumpe	Carcasă pompa	Помпен корпус
55	kućište statora	Stator kućišta	Carcasă stator	Корпус на статора
58	držač brtve	Nosač zaptivanja osovine	Etanșare	Носач на уплътнението при вала
66	sigurnosni prsten	Prsten pričvršćivanja	Inel închidere	Фиксиращ пръстен
76	natpisna pločica	Pločica za obeležavanje	Etichetă	Табела
90a	elektronička jedinica	Električna jedinica	Unitate electronică	Електронен блок
90b	O-prsten	O-prsten	Inel tip O	О-пръстен
92	zatezna traka	Obujmica spajanja	Șurub	Скоба
102	O-prsten	O-prsten	Inel tip O	О-пръстен
103	brtvenica	Čaura	Bucșă	Втулка
104	brtveni prsten	Zaptivni prsten	Inel etanșare	Уплътняващ пръстен
105 105a	brtva vratila	Zaptivka osovine	Etanșare	Уплътнение при вала
107	O-prsten	O-prsten	Inel tip O	О-пръстени
153	ležaj	Kuglični ležaj	Rulment	Лагер
154	ležaj	Kuglični ležaj	Rulment	Лагер
155	komora za ulje	Uljnoj komori	Camera de ulei	Маслото в камерата
158	valovita opruga	Sigurnosni prste	Arc canelat	Гофрирана пружина
159	O-prsten	O-prsten	Inel tip O	О-пръстен
161	radni kondenzator*	Radni kondenzator*	Condensator*	Работен кондензатор*
161b	matica	Navrtka	Piuliță	Гайка
161c	nosač	Držač	Consolă	Скоба
161d	podložna pločica	Prsten podloške	Spălător	Шайба
161e	podložna pločica	Prsten podloške	Spălător	Шайба
161f	vijak	Zavrtnaj	Filet	Винт
162	žrtvena pločica	Ploča	Placă uzată	Износваща се плоча
172	rotor/vratilo	Rotor/osovina	Rotor/ax	Ротор/вал
173	vijak	Zavrtnaj	Filet	Винт
173a	podložna pločica	Prsten podloške	Spălător	Шайба
174	vijak za uzemljenje	Zavrtnaj uzemljenja	Șurub de legare la pământ	Винт за заземяване
174a	podložna pločica	Prsten podloške	Spălător	Шайба
176	kabel. priključak, unutarnji dio	Unutrašnji deo konektora	Cablu conector intrare	Вътрешна част на щепсела
181	kabel. priključak, vanjski dio	Spoljni deo konektora	Cablu conector ieșire	Външна част на щепсела

Pos.	Opis (HR)	Naziv (SER)	Instalație fixă (RO)	Описание (BG)
185	O-prsten	O-prsten	Inel tip O	О-пръстен
187	O-prsten	O-prsten	Inel tip O	О-пръстен
188a	vijak	Zavrtnaj	Filet	Винт
188b	sigurnosni vijak	Zavrtnaj	Șurub de fixare	Фиксиращ винт
189	vijak za justiranje	Zavrtnaj za podešavanje	Șurub de ajustare	Винт за настройка
190	transportni stremen	Ručica	Mâner	Ръкохватка
193	vijak za ulje	Zavrtnaj za ulje	Șurub ulei	Винт при камерата за масло
193a	ulje	Ulje	Ulei	Масло
194	brtva	Podloška	Spălător	Гарнитура
198	O-prsten	O-prsten	Inel tip O	О-пръстен
285	senzor rada na suho**	Senzor rada na suvo**	Senzor pentru mers în gol**	Сензор за "суха" работа**
285a	O-prsten	O-prsten	Inel tip O	О-пръстен
285b	set vijaka	Set zavrtnaja	Șurub de reglare	Фиксиращ винт
287	senzor razine	Senzor nivoa	Senzor de nivel	Сензор за ниво
287a	zaštitna kapa	Zaštitna kapa	Capac de protecție	Защитна капачка
287b	O-prsten	O-prsten	Inel tip O	О-пръстен
287c	set vijaka	Set zavrtnaja	Șurub de reglare	Фиксиращ винт
288	Pt1000 senzor	Pt1000 senzor	Senzor Pt1000	Pt1000 сензор

* Single-phase pumps only.

** Standard pumps have only one dry-running sensor.

Pos.	Popis	Popis	Tanım
	(CZ)	(SK)	(TR)
6a	Kolík	Kolík	Pim
7a	Nýt	Nýt	Perçin
9a	Pero	Pero	Anahtar
26a	O-kroužek	O-krúžok	O-ring
37	O-kroužek	O-krúžok	O-ring
37a	O-kroužek	O-krúžok	O-ring
48	Stator	Stator	Stator
48a	Svorkovnice	Svorkovnica	Klemens bağlantısı
49	Oběžné kolo	Obežné koleso	Çark
50	Těleso čerpadla	Teleso čerpadla	Pompa gövdesi
55	Těleso statoru	Teleso statora	Stator muhafazası
58	Unašeč ucpávky	Unášač upchávky	Salmastra taşıyıcı
66	Pojistný kroužek	Poistný krúžok	Kilitleme halkası
76	Typový štítek	Typový štítok	Bilgi etiketi
90a	Elektronická jednotka	Elektronická jednotka	Elektronik ünite
90b	O-kroužek	O-krúžok	O-ring
92	Fixační objímka	Fixačná objímka	Kelepçe
102	O-kroužek	O-krúžok	O-ring
103	Pouzdro	Púzdro	Burç
104	Těsnící kroužek	Tesniaci krúžok	Sızdırmazlık halkası
105 105a	Hřídellová ucpávka	Hriadeľová upchávka	Salmastra
107	O-kroužky	O-krúžky	O-ringler
153	Ložisko	Ložisko	Rulman
154	Ložisko	Ložisko	Rulman
155	Oleјové komoře	Oleјovej komore	Yağ bölmesi
158	Tlačná pružina	Tlačná pružina	Oluklu yay
159	O-kroužek	O-krúžok	O-ring
161	Provozní kondenzátor*	Prevádzkový kondenzátor*	Çalıştırma kondansatörü*
161b	Matice	Matica	Somun
161c	Držák	Konzola	Eleman
161d	Podložka	Podložka	Pul
161e	Podložka	Podložka	Pul
161f	Šroub	Skrutka	Vida
162	Těsnící deska	Tesniaca doska	Aşınma plakası
172	Rotor/hříděl	Rotor/hriadeľ	Rotor/mil
173	Šroub	Skrutka	Vida
173a	Podložka	Podložka	Pul
174	Zemnicí šroub	Uzemňovacia skrutka	Toprak civatası
174a	Podložka	Podložka	Pul
176	Vnitřní část kabelové průchodky	Vnútorná časť káblovej priechodky	İç fiş kısmı

Pos.	Popis (CZ)	Popis (SK)	Tanım (TR)
181	Vnější část kabelové průchodky	Vonkajšia časť káblovej priechodky	Dış fiş kısmı
185	O-kroužek	O-krúžok	O-ring
187	O-kroužek	O-krúžok	O-ring
188a	Šroub	Skrutka	Vida
188b	Pojistný šroub	Poistná skrutka	Tespit vidası
189	Stavěcí šroub	Nastavovacia skrutka	Ayar vidası
190	Zvedací rukojeť	Dvíhacia rukoväť	Kaldırma kolu
193	Olejová zátka	Olejová zátka	Yağ vidası
193a	Olej	Olej	Yağ
194	Těsnicí kroužek	Tesniaci krúžok	Conta
198	O-kroužek	O-krúžok	O-ring
285	Snímač provozu nasucho**	Snímač prevádzky nasucho**	Kuru çalıştırma sensörü**
285a	O-kroužek	O-krúžok	O-ring
285b	Stavěcí šroub	Regulačná skrutka	Ayar vidası
287	Hladinový snímač	Hladinový snímač	Seviye sensörü
287a	Ochranná čepička	Ochranné viečko	Koruma başlığı
287b	O-kroužek	O-krúžok	O-ring
287c	Stavěcí šroub	Regulačná skrutka	Ayar vidası
288	Snímač Pt1000	Snímač Pt1000	Pt1000 sensörü

* Single-phase pumps only.

** Standard pumps have only one dry-running sensor.

Pos.	Seletus	Aprašymas	Apraksts
	EE	LT	LV
6a	Tihvt	Vielokaištis	Tapa
7a	Neet	Kniedė	Kniede
9a	Kiil	Kaištis	Atslēga
26a	O-ring	O žiedas	Apļa šķērsriezuma blīvgredzens
37	O-ring	O žiedas	Apļa šķērsriezuma blīvgredzens
37a	O-ring	O žiedas	Apļa šķērsriezuma blīvgredzens
48	Staator	Statorius	Stators
48a	Klemmliist	Kontakų plokštė	Spaiļu plate
49	Tōoratas	Darbaratis	Darbrats
50	Pumbapesa	Siurblio korpusas	Sūkņa korpus
55	Staatori korpus	Statoriaus korpusas	Statora korpus
58	Vōllitihendi alusplaat	Veleno sandariklio lizdas	Vārpstas blīvējuma turētājs
66	Lukustusrōngas	Fiksavimo žiedas	Sprostgredzens
76	Andmeplaat	Vardinė plokštelė	Pases datu plāksnīte
90a	Elektroonikaplokk	Elektronikos blokas	Elektroniskā ierīce
90b	O-ring	O žiedas	Apļa šķērsriezuma blīvgredzens
92	Klamber	Apkaba	Apskava
102	O-ring	O žiedas	Apļa šķērsriezuma blīvgredzens
103	Puks	Įvorė	Ieliktis
104	Tihend	Sandarinimo žiedas	Blīvējošais gredzens
105 105a	Vōllitihend	Veleno sandariklis	Vārpstas blīvējums
107	O-ring	O žiedas	Apļa šķērsriezuma blīvgredzens
153	Laager	Guolis	Gultnis
154	Laager	Guolis	Gultnis
155	Ōlikamber	Alyvos kamera	Eļļas kamera
158	Vedruseib	Rifliuota spyruoklė	Viļņotā atspere
159	O-ring	O žiedas	Apļa šķērsriezuma blīvgredzens
161	Tōōkondensaator*	Darbinis kondensatorius*	Darba kondensators*
161b	Mutter	Veržlė	Uzgrieznis
161c	Kronstein	Rankena	Skava
161d	Seib	Poveržlė	Paplāksne
161e	Seib	Poveržlė	Paplāksne
161f	Polt	Varžtas	Skrūve
162	Pumbapesa pōhi	Dilimo plokštelė	Nodiluma platne
172	Rooror/vōll	Rotorius/velenas	Rotors/vārpsta
173	Polt	Varžtas	Skrūve
173a	Seib	Poveržlė	Paplāksne
174	Maanduspolt	Įžeminimo varžtas	Zemēšanas skrūve

Pos.	Seletus (EE)	Aprašymas (LT)	Apraksts (LV)
174a	Seib	Poveržlė	Paplāksne
176	Pistiku sisemine pool	Vidinė kištuko dalis	Spraudņa iekšējā daļa
181	Pistiku vālimine pool	Išorinė kištuko dalis	Spraudņa ārējā daļa
185	O-ring	O žiedas	Apaļa šķērsgriezuma blīvgrezens
187	O-ring	O žiedas	Apaļa šķērsgriezuma blīvgrezens
188a	Polt	Varžtas	Skrūve
188b	Lukustusrōngas	Fiksavimo varžtas	Sprostgrezens
189	Reguleerimiskruvi	Regulavimo varžtas	Regulēšanas skrūve
190	Tōsteaas	Kēlimo rankena	Rokturis
193	Ūlikambri kork	Alyvos varžtas	Eļļas aizgrieznis
193a	Ūli	Alyva	Eļļa
194	Tihend	Tarpiklis	Blīvslēgs
198	O-ring	O žiedas	Apaļa šķērsgriezuma blīvgrezens
285	Kuivkāiguandur**	Sausosios eigos jutiklis**	Bezšķidruma darbības indikācijas sensors**
285a	O-ring	O žiedas	Apaļa šķērsgriezuma blīvgrezens
285b	Seadepolt	Regulavimo varžtas	Iestatīšanas skrūve
287	Nivooandur	Lygio jutiklis	Līmeņa sensors
287a	Kaitsekork	Apsauginis dangtelis	Aizsargvāciņš
287b	O-ring	O žiedas	Apaļa šķērsgriezuma blīvgrezens
287c	Seadepolt	Regulavimo varžtas	Iestatīšanas skrūve
288	Pt1000 andur	Pt1000 jutiklis	Pt1000 sensors

* Single-phase pumps only.

** Standard pumps have only one dry-running sensor.

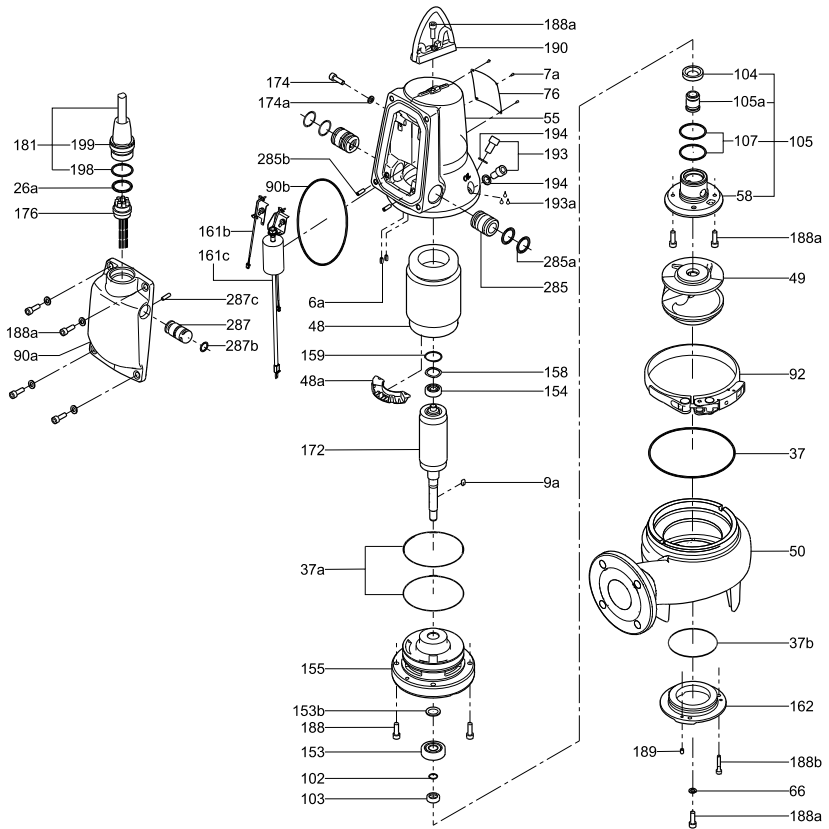


Fig. C SL1.50 pump

TM04 4799 2109

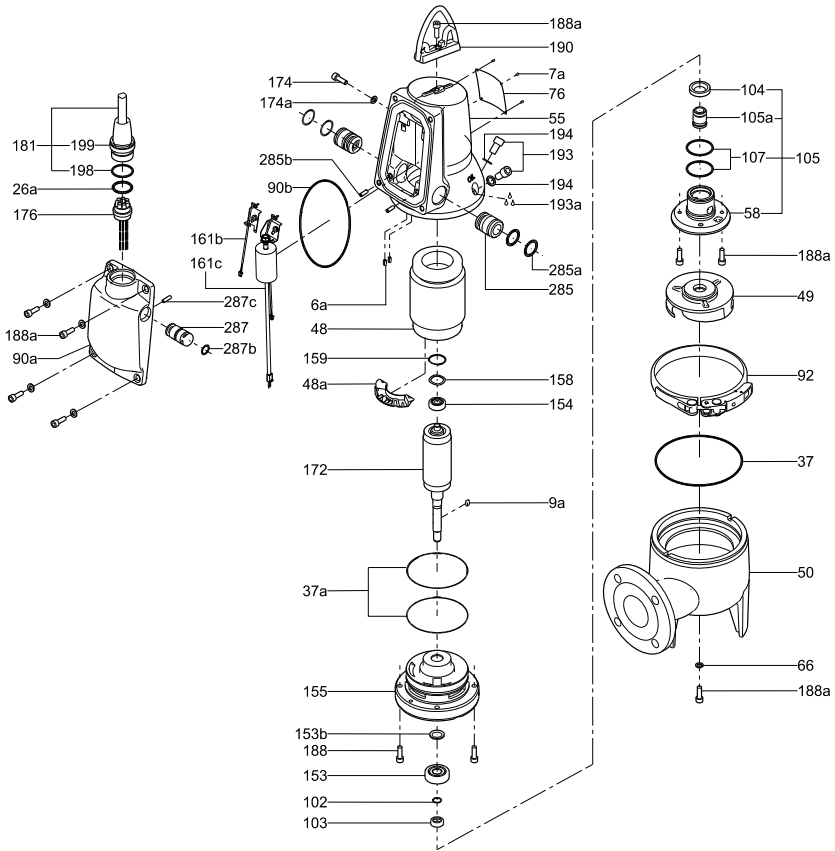


Fig. D SLV.65 pump

TM04 4800 2109

Argentina

Bombas GRUNDFOS de Argentina S.A.
Ruta Panamericana km. 37.500 Lote 34A
1619 - Garin
Poia. de Buenos Aires
Phone: +54-3327 414 444
Telefax: +54-3327 411 111

Australia

GRUNDFOS Pumps Pty. Ltd.
P.O. Box 2040
Regency Park
South Australia 5942
Phone: +61-8-8461-4611
Telefax: +61-8-8340 0155

Austria

GRUNDFOS Pumpen Vertrieb
Ges.m.b.H.
Grundfosstraße 2
A-5082 Gröding/Salzburg
Tel.: +43-6246-883-0
Telefax: +43-6246-883-30

Belgium

N.V. GRUNDFOS Bellux S.A.
Boomssteunweg 81-83
B-2630 Aartselaar
Tél.: +32-3-870 7300
Télécopie: +32-3-870 7301

Belorussia

Представительство ГРУНДФОС в
Минске
220123, Минск,
ул. В. Хоружей, 22, оф. 1105
Тел.: +(37517) 233 97 65,
Факс: +(37517) 233 97 69
E-mail: grundfos_minsk@mail.ru

Bosnia/Herzegovina

GRUNDFOS Sarajevo
Trg Heroja 16,
BH-17000 Sarajevo
Phone: +387 33 713 290
Telefax: +387 33 659 079
e-mail: grundfos@bih.net.ba

Brazil

Mark GRUNDFOS Ltda.
Av. Humberto de Alencar Castelo Branco,
630
CEP 09850 - 300
São Bernardo do Campo - SP
Phone: +55-11 4393 5533
Telefax: +55-11 4343 5015

Bulgaria

GRUNDFOS Pumpen Vertrieb
Representative Office - Bulgaria
Literska, 1421 Sofia
Loznezet District
105-107 Arsenalski Blvd.
Phone: +359 2963 3820, 2963 5653
Telefax: +359 2963 1305

Canada

GRUNDFOS Canada Inc.
2341 Brighton Road
Oakville, Ontario
L6H 6C9
Phone: +1-905 829 9533
Telefax: +1-905 829 9512

China

GRUNDFOS Pumps (Shanghai) Co. Ltd.
51 Floor, Raffles City
No. 268 Xi Zang Road, (M)
Shanghai 200001
PRC
Phone: +86-021-612 252 22
Telefax: +86-021-612 253 33

Croatia

GRUNDFOS CROATIA d.o.o.
Cebini 37, Buzin
HR-10010 Zagreb
Phone: +385 1 6595 400
Telefax: +385 1 6595 499
www.grundfos.hr

Czech Republic

GRUNDFOS s.r.o.
Čajkovského 21
779 00 Olomouc
Phone: +420-585-716 111
Telefax: +420-585-716 299

Denmark

GRUNDFOS DK A/S
Martin Bachs Vej 3
DK-8850 Bjerringbro
Tlf.: +45-87 50 50 50
Telefax: +45-87 50 51 51
E-mail: info_GDK@grundfos.com
www.grundfos.com/DK

Estonia

GRUNDFOS Pumps Eesti OÜ
Peturiburi tee 92G
11415 Tallinn
Tel: + 372 606 1690
Fax: + 372 606 1691

Finland

OY GRUNDFOS Pumpat AB
Mestariintie 11
FIN-01730 Vantaa
Phone: +358-3066 5650
Telefax: +358-3066 56550

France

Pompes GRUNDFOS Distribution S.A.
Parc d'Activités de Chesnes
57, rue de Malacombe
F-38290 St. Quentin Fallavier (Lyon)
Tél.: +33-4 74 82 15 15
Télécopie: +33-4 74 94 10 51

Germany

GRUNDFOS GMBH
Schlüterstr. 33
40699 Erkrath
Tel.: +49-(0) 211 929 69-0
Telefax: +49-(0) 211 929 69-3799
e-mail: info@service@grundfos.de
Service in Deutschland:
e-mail: kundendienst@grundfos.de

Greece

GRUNDFOS Hellas A.E.B.E.
20th km. Athinon-Markopoulou Av.
P.O. Box 71
GR-19002 Peania
Tel.: +0030-210-66 83 400
Telefax: +0030-210-66 48 273

Hong Kong

GRUNDFOS Pumps (Hong Kong) Ltd.
Unit 1, Ground floor
Siu Wai Industrial Centre
29-33 Wing Hong Street &
68 King Lam Street, Cheung Sha Wan
Kowloon
Phone: +852-27861706 / 27861741
Telefax: +852-27858664

Hungary

GRUNDFOS Hungaria Kft.
Park u. 8
H-2045 Törökbalint,
Kövel
Phone: +36-23 511 110
Telefax: +36-23 511 111

India

GRUNDFOS Pumps India Private Limited
118 Old Mahabaliapuram Road
Thoraiakkam
Chennai 600 096
Phone: +91-44 2496 6800

Indonesia

PT GRUNDFOS Pompa
Jl. Rawasurur III, Blok III / CC-1
Kawasan Industri, Pulogadung
Jakarta 13930
Phone: +62-21-460 6909
Telefax: +62-21-460 6910 / 460 6901

Ireland

GRUNDFOS (Ireland) Ltd.
Unit A, Merryleigh Business Park
Ballymount Road Lower
Dublin 12
Phone: +353-1-4089 800
Telefax: +353-1-4089 830

Italy

GRUNDFOS Pompe Italia S.r.l.
Via Gran Sasso 4
I-20060 Trussazzano (Milano)
Tel.: +39 02-95383112
Telefax: +39-02-95309290 / 95838461

Japan

GRUNDFOS Pumps K.K.
Gotanda Metalon Bldg., 5F.
5-21-15, Higashi-gotanda
Shiagawa-ku, Tokyo
141-0022 Japan
Phone: +81 35 448 1391
Telefax: +81 35 448 9619

Korea

GRUNDFOS Pumps Korea Ltd.
6th Floor, Ajju Building 679-5
Yeoksam-dong, Kangnam-ku, 135-916
Seoul, Korea
Phone: +82-2-5317 600
Telefax: +82-2-5633 725

Latvia

SIA GRUNDFOS Pumps Latvia
Deglava biznesa centrs
Augusta Deglava iela 60, LV-1035, Rīga,
Tālr.: + 371 714 9640, 7 149 641
Faksas: + 371 914 9646

Lithuania

GRUNDFOS Pumps UAB
Smolensko g. 6
LT-03201 Vilnius
Tel: + 370 52 395 430
Fax: + 370 52 395 431

Malaysia

GRUNDFOS Pumps Sdn. Bhd.
7 Jalan Peguam U1/25
Glenmarie Industrial Park
40150 Shah Alam
Selangor
Phone: +60-3-5569 2922
Telefax: +60-3-5569 2866

México

Bombas GRUNDFOS de México S.A. de
C.V.
Boulevard TLC No. 15
Parque Industrial Stiva Aeroportuo
Apodaca, N.L. 66600
Phone: +52-81-8144 4000
Telefax: +52-81-8144 4010

Netherlands

GRUNDFOS Netherlands
Veluwezoom 35
1326 AE Almere
Postbus 22015
1302 CA ALMERE
Tel.: +31-88-478 6336
Telefax: +31-88-478 6332
e-mail: info_gnl@grundfos.com

New Zealand

GRUNDFOS Pumps NZ Ltd.
17 Beatrice Tinsley Crescent
North Harbour Industrial Estate
Albany, Auckland
Phone: +64-9-415 3240
Telefax: +64-9-415 3250

Norway

GRUNDFOS Pumps A/S
Strømsveien 344
Postboks 235, Leirald
N-1011 Oslo
Tlf.: +47-22 32 21 50
Telefax: +47-22 32 21 50

Poland

GRUNDFOS Pompy Sp. z o.o.
ul. Klonowa 23
Baranowo k. Poznania
PL-62-081 Przemierow
Tel: (+48-61) 650 13 00
Fax: (+48-61) 650 13 50

Portugal

Bombas GRUNDFOS Portugal, S.A.
Rua Calvet de Magalhães, 241
Apartado 1079
P-2770-153 Paço de Arcos
Tel.: +351-21-440 76 00
Telefax: +351-21-440 76 90

România

GRUNDFOS Pompe România SRL
Bd. Biruintei, nr 103
Pantelimon county Ilfov
Phone: +40 21 200 4100
Telefax: +40 21 200 4101
E-mail: romania@grundfos.ro

Russia

ООО Грундфос
Россия, 109544 Москва, ул. Школьная 9
Тел. (+7) 495 737 30 00, 564 88 00
Факс (+7) 495 737 75 36, 564 88 11
E-mail grundfos.moscow@grundfos.com

Serbia

GRUNDFOS Predstavništvo Beograd
Dr. Milutina Ivkovića 2a/29
YU-11000 Beograd
Phone: +381 11 26 47 877 / 11 26 47 496
Telefax: +381 11 26 48 340

Singapore

GRUNDFOS (Singapore) Pte. Ltd.
24 Tuas West Road
Jurong Town
Singapore 638381
Phone: +65-6865 1222
Telefax: +65-6861 8402

Slovenia

GRUNDFOS PUMPEN VERTRIEB
Ges.m.b.H.,
Podružnica Ljubljana
Štandrova 8b, SI-1231 Ljubljana-Crnuče
Phone: +386 1 568 0610
Telefax: +386 1 568 0619
E-mail: slovenia@grundfos.si

Spain

Bombas GRUNDFOS España S.A.
Camino de la Fuenteclilla, s/n
E-28110 Algiete (Madrid)
Tel.: +34-91-848 8800
Telefax: +34-91-628 0465

Sweden

GRUNDFOS AB
Box 333 (Lunnagårdsgatan 6)
431 24 Mölndal
Tel.: +46(0)771-32 23 00
Telefax: +46(0)31-331 94 60

Switzerland

GRUNDFOS Pumpen AG
Bruggacherstrasse 10
CH-8117 Fällanden/ZH
Tel.: +41-1-806 8111
Telefax: +41-1-806 8115

Taiwan

GRUNDFOS Pumps (Taiwan) Ltd.
7 Floor, 219 Min-Chuan Road
Taichung, Taiwan, R.O.C.
Phone: +886-4-2305 0868
Telefax: +886-4-2305 0878

Thailand

GRUNDFOS (Thailand) Ltd.
92 Chaloch Phrakiat Rama 9 Road,
Dokmai, Pravej, Bangkok 10250
Phone: +66-2-725 8999
Telefax: +66-2-725 8998

Turkey

GRUNDFOS POMPA San. ve Tic. Ltd.
Sti.
Gebze Organize Sanayi Bölgesi
Ihsan dede Caddesi,
2. yol 200. Sokak No. 204
41490 Gebze/Kocaeli
Phone: +90 - 262-679 7979
Telefax: +90 - 262-679 7905
E-mail: satis@grundfos.com

Ukraine

ТОВ ГРУНДФОС УКРАЇНА
01010 Київ, Вул. Московська 86,
Тел.: (+38 044) 390 40 50
Факс: (+38 044) 390 40 59
E-mail: ukraine@grundfos.com

United Arab Emirates

GRUNDFOS Gulf Distribution
P.O. Box 16768
Jebel Ali Free Zone
Dubai
Phone: +971-4- 8815 166
Telefax: +971-4-8815 136

United Kingdom

GRUNDFOS Pumps Ltd.
Grovebury Road
Leighton Buzzard/Beds. LU7 8TL
Phone: +44-1525-650000
Telefax: +44-1525-850011

U.S.A.

GRUNDFOS Pumps Corporation
17100 West 118th Terrace
Olathe, Kansas 66061
Phone: +1-913-227-3400
Telefax: +1-913-227-3500

Uzbekistan

Представительство ГРУНДФОС в
Ташкенте
700000 Ташкент ул.Усмана Носира 1-й
Туман 5
Телефон: (3712) 55-68-15
Факс: (3712) 53-36-35

97525812 0111

Repl. 97525812 0909

ECM: 1070335

The name Grundfos, the Grundfos logo, and the payoff Be–Think–Innovate are registered trademarks owned by Grundfos Management A/S or Grundfos A/S, Denmark. All rights reserved worldwide.
