

iBVD

Dokument Id
5565337200-00023
Version
3

Skapad
2018-03-02
Status
2018-06-21



Uppgiftslämnaren reserverar sig för eventuella fel i produktinformationen eller felaktigt registrerade uppgifter och förbehåller sig rätten att korrigera och/eller komplettera produktinformation utan föregående avisering

1 GRUNDDATA

Varubeskrivning

Larm för övervakning av bensin, olje och fettavskiljare

Övriga upplysningar

Klassificeringar

ETIM >	
BK04 >	
BSAB >	
UNSPSC >	

Leverantörsuppgifter

Företagsnamn

ACO Nordic AB

Organisationsnummer

5565337200

Adress

Industrivägen 4

Hemsida

www.aco-nordic.se

Miljökontaktperson

Namn

David Andersson

Telefon

+46313389703

E-post

david.andersson@aco-nordic.se

2 HÅLLBARHETSARBETE

Företagets certifiering

- ISO 9000
- ISO 14000

Polycys och riktlinjer

3

INNEHÅLLSDEKLARATION

Kemisk produkt	Nej
Omfattas varan av RoHS-direktivet	Ja
Innehåller produkten tillsatt nanomaterial, som är medvetet tillsatta för att uppnå en viss funktion	Vet ej
Varans vikt	3 - 3,1 kg

Vara / Delkomponenter

Koncentrationen har beräknats på komponentnivå

Kretskort/komponenter - 30% - 40% av hela varan

Ingående material /komponenter	Vikt-% i komponent	CAS-nr (alt legering)	EG-nr (alt legering)	Vikt % i produkt	Kommentar
--------------------------------	--------------------	-----------------------	----------------------	------------------	-----------

Givarhölje - 26% av hela varan

Ingående material /komponenter	Vikt-% i komponent	CAS-nr (alt legering)	EG-nr (alt legering)	Vikt % i produkt	Kommentar
styv PVC, Polyvinylklorid, Ethene, chloro-, homopolymer	100%	9002-86-2		26%	Ej Mjukgjord

Kapsling Centralenhet - 23% - 28% av hela varan

Ingående material /komponenter	Vikt-% i komponent	CAS-nr (alt legering)	EG-nr (alt legering)	Vikt % i produkt	Kommentar
ABS plast	100%	9003-56-9		23 - 28%	

Transformator - 10% - 15% av hela varan

Ingående material /komponenter	Vikt-% i komponent	CAS-nr (alt legering)	EG-nr (alt legering)	Vikt % i produkt	Kommentar
Stål (ej rostfri)		Övrigt, metaller		0 - 0%	3% si

Del av materialinnehållet som är deklarerat

Särskilt farliga ämnen

Varan innehåller INTE några ämnen med särskilt farliga egenskaper (Substances of very high concern, SVHC-ämnen) som finns med på kandidatförteckningen i en koncentration som överstiger 0,1 vikts-%

Utgåva av kandidatförteckningen som har använts

2018-06-21 00:00:00

Övrigt

Inget angivet

4 RÅVAROR

Återvunnet material

Innehåller varan återvunnet material: Vet ej

Träråvara

Träråvara ingår i varan: Nej

5 MILJÖPÅVERKAN

Finns en miljövarudeklaration framtagen enligt EN15804 eller ISO14025 för varan

Nej

Finns annan miljövarudeklaration

Ej angivet

6 DISTRIBUTION

Beskrivning av emballagehantering för distribution av varan

Varan packas i en låda (ca30x20cm) och skickas oftast tillsammans med avskiljare på pall.

7 BYGGSCHEDET

Ställer varan särskilda krav vid lagring?

Vet ej

Ställer varan särskilda krav på omgivande byggvaror?

Vet ej

8

BRUKSSKEDET

Finns skötsel­anvisningar/skötsel­råd?	Nej
Finns en energimärkning enligt energimärkningsdirektivet (2010/30/EU) för varan?	Nej

9

RIVNING

Kräver varan särskilda åtgärder för skydd av hälsa och miljö vid rivning/demontering?	Nej
---	-----

10

AVFALLSHANtering

Omfattas den levererade varan av förordningen (2014:1075) om producentansvar för elektriska och elektroniska produkter när den blir avfall?	Ja
Är återanvändning möjlig för hela eller delar av varan?	Nej
Är materialåtervinning möjlig för hela eller delar av varan?	Ja
Elektronikskrot	
Är energiåtervinning möjlig för hela eller delar av varan?	Nej
Har leverantören restriktioner och rekommendationer för återanvändning, material- eller energiåtervinning eller deponering?	Nej
När den levererade varan blir avfall, klassas den då som farligt avfall?	Nej
Avfallskod (EWC) för den levererade varan	Ej angivet

RSK-nummer	Eget Artikel-nr	GTIN
561 93 23	191101	
561 93 24	191102	
561 93 42	191103	
561 93 43	191104	
561 93 44	191105	
561 93 45	191106	
561 93 46	191107	

Produktdatablad pb_PROCURAT_LARM.pdf

Prestandadeklaration

Säkerhetsblad

Miljövarudeklaration

Skötselansvisning

Övriga bifogade dokument



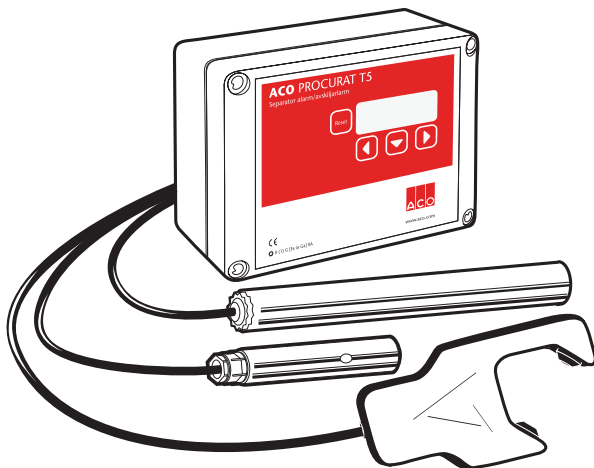
Procurat

Larm Typ 5

INNEHÅLL:

Funktionsbeskrivning	2
Ingående komponenter	3
Reservdelar	5
Säkerhetsföreskrifter	6
Checklista	7
Installation	8
Drifttagning	11
Handhavande	14
Underhåll	15
Felsökning	16
Tekniska data	18

*Spara denna anvisning för
framtida bruk!*



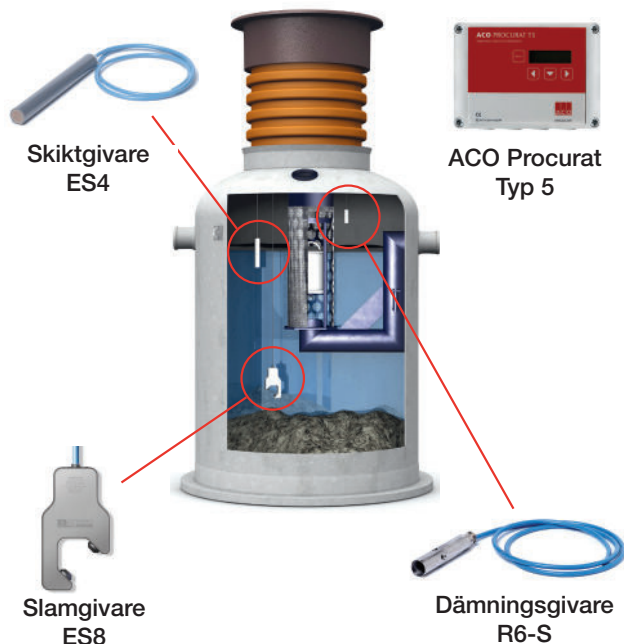
ACO Nordic AB

Industrivägen 4
433 61 SÄVEDALEN
Tel. 031-338 97 00
Fax 031-338 97 29

info@aco-nordic.se
www.aco-nordic.se



Funktionsbeskrivning



Procurat är ett EX-klassat fett- och oljeavskiljarlarm som består av en elektronikenhet där man kan koppla in 3 oberoende givare för larm av 3 separata larmpunkter. Elektronikenheten är avsedd att monteras direkt på vägg och är försedd med kapsling IP65. Den får inte monteras i explosionsfarliga utrymmen.

- Skiktgivare **ES4** av typen kapacitiv för att larma när skiktet olja/fett överstiger larm värdet
- Slamgivare **ES8** med ultraljud för att larma när sand/partiklar i avskiljaren överstiger förut bestämd nivå
- Dämningsgivare **R6-S** av typen termistor för indikation av förhöjd nivå.

- Centralenhet i egensäkert utförande och givare EX-godkända för montering och användning i utrymmen där explosionsrisk föreligger. På enheten finns även 2 potentialfria reläutgångar (R1 och R2) som kan kopplas till externa larm eller extern övervakning. Dessa är individuellt programmerbara.

På elektronikenheten finns en display för larmtexter, en resetknapp och navigeringstangenter för att navigera på display.

Procurat levereras i kartong som följande varianter:

- | | |
|--------|--|
| 191101 | Procurat T5-1 Nivågivare |
| 191102 | Procurat T5-2 Nivå- och dämningsgivare |
| 191103 | Procurat T5-3 Nivå- dämnings- och slamgivare |
| 191104 | Procurat T5-4 Nivå- och slamgivare |
| 191105 | Procurat T5-5 Slamgivare |

INGÅENDE KOMPONENTER

ACO PROCURAT T5-1
Nivåalarm
Art nr: 191 101



Centralenhet
ACO PROCURAT T5, 1 st



Nivågivare ES4, 1 st



Krok, 1 st



Buntband, 1 st



Skarvkoppling, 1 st



Kaus, 1 st

ACO PROCURAT T5-2
Nivå och dämningalarm
Art nr: 191 102



Centralenhet
ACO PROCURAT T5, 1 st



Nivågivare ES4, 1 st



Dämningsgivare R6-S, 1 st



Krok, 2 st



Buntband, 2 st



Skarvkoppling, 2 st



Kaus, 2 st

ACO PROCURAT T5-3
Nivå, dämning och slamalarm
Art nr: 191 103



Centralenhet
ACO PROCURAT T5, 1 st



Nivågivare ES4, 1 st



Dämningsgivare R6-S, 1 st



Slamgivare ES8, 1 st



Krok, 3 st



Buntband, 3 st



Skarvkoppling, 3 st

INGÅENDE KOMPONENTER

ACO PROCURAT T5-4
Nivå och slamlarm
Art nr: 191 104



Centralenhet
ACO PROCURAT T5, 1 st



Nivågivare ES4, 1 st



Slamgivare ES8, 1 st



Krok, 2 st



Buntband, 2 st



Skarvkoppling, 2 st



Kaus, 2 st

ACO PROCURAT T5 -5
Slamlarm
Art nr: 191 105



Centralenhet
ACO PROCURAT T5, 1 st



Slamgivare ES8, 1 st



Krok, 2 st



Buntband, 2 st



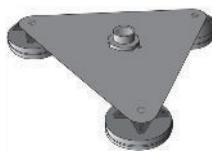
Skarvkoppling, 2 st



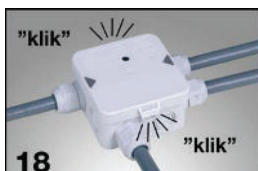
Kaus, 2 st

TILLVAL

ACO PONTON
Flytkropp för nivågivare ES4
där ytan ej är konstant
Art nr: 110 073



ACO JUNKBOX
Kopplingsdosa med gjutmassa för inkoppling
av mångledare mellan centraldel och givare.
Art nr: 110 076



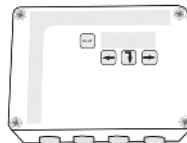
Rätt till konstruktionsändringar förbehålles.

RESERVDELAR

MONTAGEDETALJER GIVARE
Krok, kaus, buntband, skarvkoppling
Art nr: 110 080



CENTRALENHET ACO PROCURAT T5
Elektronikenhet
Art nr: 110 075



NIVÅGIVARE ES4
Kapacitiv givare ES4. Ger larm vid tjockt
olje-/fettskikt i avskiljare
Art nr: 110 060



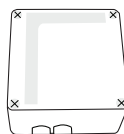
DÄMNINGSGIVARE R6-S
Termistorgivare. Ger larm vid hög
vätskenivå i avskiljare.
Art nr: 110 061



SLAMGIVARE ES8
Ultraljudsgivare. Ger larm vid hög
slamnivå i avskiljare.
Art nr: 110 062



SMS-ALARM
GSM-uppringare för larmöverföring.
Art nr: 1324






Säkerhetsföreskrifter:

Säkerhetssymboler

SYMBOL	BESKRIVNING
	Kritisk varning, risk för personskada
	Varning risk för skada på utrustning eller person
Notera !	Uppmärksamhet erfordras
	Att notera då explosionsrisk föreligger

Föreskrifter gällande Procurat

SYMBOL	BESKRIVNING
Notera !	Läs anvisningar före installation
	Installation får endast utföras av behörig installatör
	Den egensäkra kretsen får inte jordförbindas
	Vid inkoppling i Ex område beakta myndighetskrav

Rätt till konstruktionsändringar förbehålles.

Checklista:

Före installation

- Har du kunskap att utföra elinstallation. Observera relevanta Ex-föreskrifter och myndighetskrav, särskilt viktiga är EN60079-14 och EN60079-17.
- Allpolig brytare bör inte monteras för att förhindra att alarmfunktion kopplas bort
- Förlängningskablar till givare, 2 x 1,5 mm² alt 6 x 1,0 mm², max 200 meter
- Tänk på att kontrollera föreskrifter och monteringsanvisningar för din specifika anläggning

Efter installation

- Kontrollera inkoppling av elektronik-enhet, kabelarea och polvändning
- Flatlist till lock monterat på elektroniken-het och lock stängt
- Kontrollera monteringsposition av givare enligt avskiljartillverkarens rekommendationer
- Se till att avskiljaren är fylld med vatten enligt tillverkarens rekommendation innan funktionskontroll av givare
- Slå på spänning och utför kontroll av givarsignaler
- Gör en funktionskontroll enligt drifttag-nings instruktion

Installation:

Inkopplingschema med mångledare

Notera ! Läs anvisningar för installation



Installation får endast utföras av behörig installatör



Den egensäkra kretsen får inte jordförbindas

Vid inkoppling av fler än 1 givare **rekommenderas** att kopplingsdosa används eller att kabelskarvar förses med krympslang och vid inkoppling av slamgivare typ ES8 bör en extern kopplingsdosa användas för att givaren kräver att kabelns skärm blir jordansluten. Vid anslutning mellan kopplingsbox och elektronikenheten används lämpligen en mångledare 6x1mm² och kopplas in enligt nedan.

Anslutningsplintar

K1: 230 VAC, 4 VA

K2: R1 Potentialfri kontakt (symboler på kretskort är angivna i larmläge)

K2: R2 Potentialfri kontakt (symboler på kretskort är angivna i larmläge)

K4: Plintkontakt till lock (ej inritad)

K3: 1-G Kapacitiv givare ES4

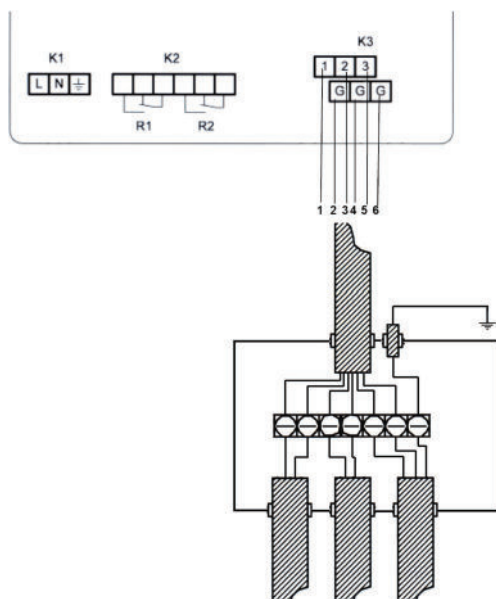
K3: 2-G Termisk givare R6-S

K3: 3-G Slamgivare ES8

Rekommenderad kabel

Strömförsörjning: 3 x 1,5 mm²

Mångledare till kopplingsdosa: 6 x 1 mm²



Rätt till konstruktionsändringar förbehålles.

Inkopplingschema för individuella kablar



Vid montering av slamgivare bör alltid kopplingsdosa användas för att potentialutjämna mot jord utanför elektroniken-heten.

Vid inkoppling av fler än 1 givare **rekommenderas** att kopplingsdosa används, och vid inkoppling av slamgivare typ ES8 eller att kabelskarvar förses med krympslang bör en extern kopplingsdosa användas för att givaren kräver att kabelns skärm blir jordansluten.

Anslutningsplintar

K1: 230 VAC, 4 VA

K2: R1 Potentialfri kontakt (symboler på kretskort är angivna i larmläge)

K2: R2 Potentialfri kontakt (symboler på kretskort är angivna i larmläge)

K4: Plintkontakt till lock (ej inritad)

K3: 1-G Kapacitiv givare ES4

K3: 2-G Termisk givare R6-S

K3: 3-G Slamgivare ES8

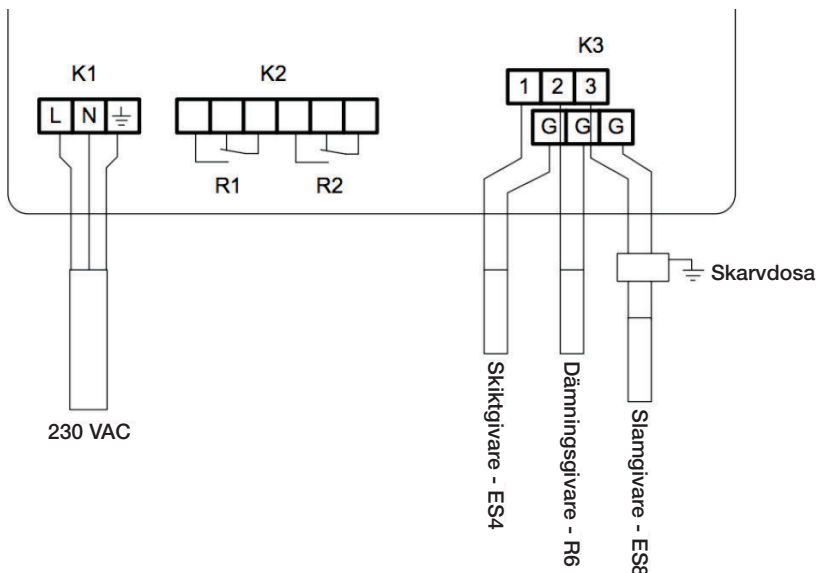
Rekommenderad kabel

Strömförsörjning: 3 x 1,5 mm²

Separat kabel till givare ES4 och

R6-S: 2 x 1 mm²

Separat kabel till givare ES8: 3 x 1 mm²
alt 2 x 1 mm² med skärm



Montering



Elektronikenheten får inte placeras inom explosionsfarligt utrymme



Kablar lägges mekaniskt skyddade inom Ex område

Procurat monteras på lämplig plats på en vägg. Det rekommenderas att enhetens strömförsörjning ej ansluts via en mångpolig strömbrytare. Detta för att man ej skall kunna stänga av enheten av misstag och missa eventuella larm från avskiljarlarmet. Nedanstående bilder är ett exempel på montering, exakt utseende på avskiljartyp varierar mellan olika tillverkare. Kontrollera med er avskiljartillverkaren för noggrannare detaljer.

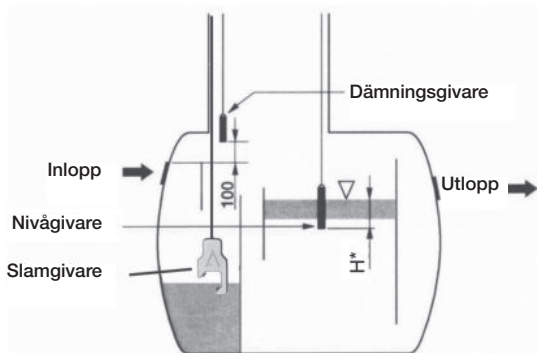


Följande rekommendationer gäller:

Nivågivaren ES4 monteras så att dess undersida H* fixeras ca 100-500 mm under den statiska vatten nivån. Det exakta monterings djupet H* under den statiska vatten nivån finns angivet i ACO avskiljarens kapacitets tabell på produktbladet Oljeskikt alt fettskikt vid tömningsnivå. Nivågivarens undersida måste befinna sig i vatten för att EJ ge larm, se nedan stående bild.

Dämningsgivaren R6-S monteras ca 100 mm över ovansidan av avskiljarens inloppsror. Dämningsgivaren skall befinna sig i luft för att EJ avge larm, se nedanstående bild.

Slamgivare ES8 monteras så att dess undersida befinner sig på den rekommenderade tömningshöjden för slam, angivet i ACO avskiljarens kapacitets tabell på produktbladet Oljeskikt alt fett-skikt vid tömningsnivå.



H*: exakta monterings djupet finns angivet i ACO avskiljarens kapacitets tabell på produktbladet Oljeskikt alt fett-skikt vid tömningsnivå

Drifftagning

Notera ! En förutsättning för att olje- bensin- fett-varnare larmar är att det bildas ett markerat skikt mellan vattnet och olja- fett- bensin. Utrustning fungerar ej i emulsion eller där fett eller olja lösts upp av kemikalier

Handhavande vid uppstart

Följande knappar finns på enheten < = pil vänster, > = pil höger, v = pil ner samt reset för återställning.

- "<"- och ">"-knappen används för öka resp minska inmatningsvärden på displayen
- "v" neråt används för att kvittera inmatningsvärden samt flytta sig framåt i inmatningsmenyer

Backlight på display:

Blinkar vid larm och felmeddelanden, Vid kvittering av larm används reset-knappen.

Summer:

Inbyggd summer tjuiter vid larm och felmeddelanden. Summerljudet återkommer automatiskt efter 20 timmar om R1 ej är inställd för kvitterbar funktion.

Kontroller vid uppstart av elektronikenhet

Kontrollera att alla anslutningar och montering är korrekt utförda före spänningsanslutning.

- Slå till spänning till elektronikenhet

Denna skärm visas i ca 15 sekunder varvid aktuell programversion kan utläsas på skärmen.

AVSKILJARLARM
STATUS OK
ver 0.07

Därefter startas den automatiska setup-funktionen. Första steget är ställa in Datum och tid, därefter genomför enheten en kontroll av givaringångar vid uppstart samt registrerar automatiskt anslutna givare

Automatisk Setup

- Ställ in datum/tid

Använd piltangenterna på elektronikenheten för att flytta markören och ställa in datum och tid. Tangent **V** flyttar sig från första siffran i datum och framåt för varje tryck, för att minska värde tryck på < och för att öka värde tryck på >. När inställning är klar håll inne **V** i 3 sek och enheten skall övergå till att scanna givare.

<, > = ÖKA/MINSKA
v = NÄSTA
v (3 sek) = KLAR
2012.01.01 00:00

- Scanning av givare

Enheten börjar nu automatiskt att avsöka givaringångarna varvid följande skärmar visas. Om enheten finner en korrekt ansluten givare så söker den automatiskt vidare på nästa kanal, dvs 1, 2 och 3.

```
letar efter givare
      1
```

- Givare är inte detekterad

I händelse av att en ingång ej har en ansluten givare så kan detta bekräftas i denna rutin. Tangent **V** godkänner svaret som är markerat med **-JA-**.

```
letar efter givare
      1
Ej ansluten. OK ?
-JA-                Nej
```

I händelse av att en givare ej detekteras på en ingång trots att givaren är ansluten kommer samma meddelande som ovan upp på skärmen varvid man ska korrigera eventuell felkoppling (se under felsökning).

```
AVSKILJARLARM
STATUS OK
2012.01.01  16:00
```

När automatisk uppstart är slutförd och alla givare är detekterade är enheten redo att användas, och följande visas på display.

Funktionskontroll av givare

Samtliga anslutna givare bör testas efter monteringen. För att testa de olika givarna gäller följande:

- Kapacitiv skiktgivare typ ES4 lyftes upp ur vatten för att avge larm.
- Dämninggivare typ R6-S doppas i vatten för att avge larm.
- Slamgivare typ ES8 lyftes upp i luft alt trycks ner i sand/slam för att avge larm

Observera att det kan ta upp till ca 60 sekunder innan larm avges. Detta beroende på att enheten kräver ett antal avsökningar i rad i med larmstatus på givare för att larm skall avges. Detta sker för att minimera risken för falsklarm när larmnivån ligger nära givaren.

- Provnig av skiktgivare ES4

Lyft upp skiktgivaren i luft och vänta. Följande skärm skall komma upp inom ca 60 sek.

```
Skiktalarm utlöst
Tryck [Reset] för
att kvittera ljud
```

Tryck på resetknappen varvid följande skall visas.

Skiktalarm utlöst

Efter detta har visats sänk åter ner givare i avskiljaren varvid givare efter upp till 60 sekunder skall återgå till "Normaldrifts-skärm".

- Provning av dämningsgivare R6-S

Sänk ner dämningsgivaren i vatten t.ex. vatten och vänta. Följande skärm skall komma upp inom ca 60 sek.

Tryck på resetknappen varvid följande skall visas.

**Högnivåalarm utlöst
tryck [Reset] för
att kvittera ljud**

Högnivåalarm utlöst

Efter detta har visats ta upp givaren ur vattnet och vänta i upp till 2 minuter därefter skall enheten återgå till "Normaldrifts-skärm".

- Provning av slamgivare ES8

Lyft upp slamgivaren i luft och vänta. Följande skärm skall komma upp inom ca 60 sek.

**Slamalarm utlöst
tryck [Reset] för
att kvittera ljud**

Tryck på resetknappen varvid följande skall visas.

Slamalarm utlöst

Efter detta har visats häng tillbaka givaren i vattnet och vänta i upp till 2 minuter därefter skall enheten återgå till "Normaldrifts-skärm".

Efter att samtliga tester är utförda är enheten klar att tas i drift.

Handhavande

Normaldrift

Efter drifttagning, funktionskontroll och om inga larm visas på displayen är nivåalarmet redo att användas. Inga speciella handhavande krävs utan enheten skall normalt vara spänningssatt för att känna av larm från givarna.

Vid normal drift visas texten **STATUS OK** på displayen.

```
AVSKILJARLARM
STATUS OK
2012.01.01 16:00
```

Vid larm

Vid larm visas text på display vilken givare som har blivit påverkad

Skiktalarm: SKIKTLARM står på displayen samt summer ljuder.

```
Skiktalarm utlöst
tryck [Reset] för
att kvittera ljud
```

Åtgärd: Normalt innebär detta att det är dags att beställa tömning av avskiljaren.

Högnivåalarm: HÖGNIVÅLARM står på displayen samt summer ljuder:

Åtgärd: Detta är ett **kritiskt larm** och innebär att avstängningsventil i avskiljare har stängts eller att det är stopp i utloppet till tanken. Kontrollera med instruktioner från avskiljartillverkaren för rekommenderade åtgärder.

```
Högnivåalarm utlöst
tryck [Reset] för
att kvittera ljud
```

Slamlarm: SLAMLARM står på displayen samt summer ljuder.

Åtgärd: Normalt innebär detta att slamskiktet i tanken är för tjockt, detta gör normalt att avskiljningsförmågan är försämrad. Tömning av avskiljaren bör beställas.

```
Slamlarm utlöst
tryck [Reset] för
att kvittera ljud
```

Givarfel: Vid fel på givaranslutning står GIVARFEL och vilken givare som larmar på displayen samt summer ljuder. Kontrollera givare och respektive anslutning (se kapitel felsökning).

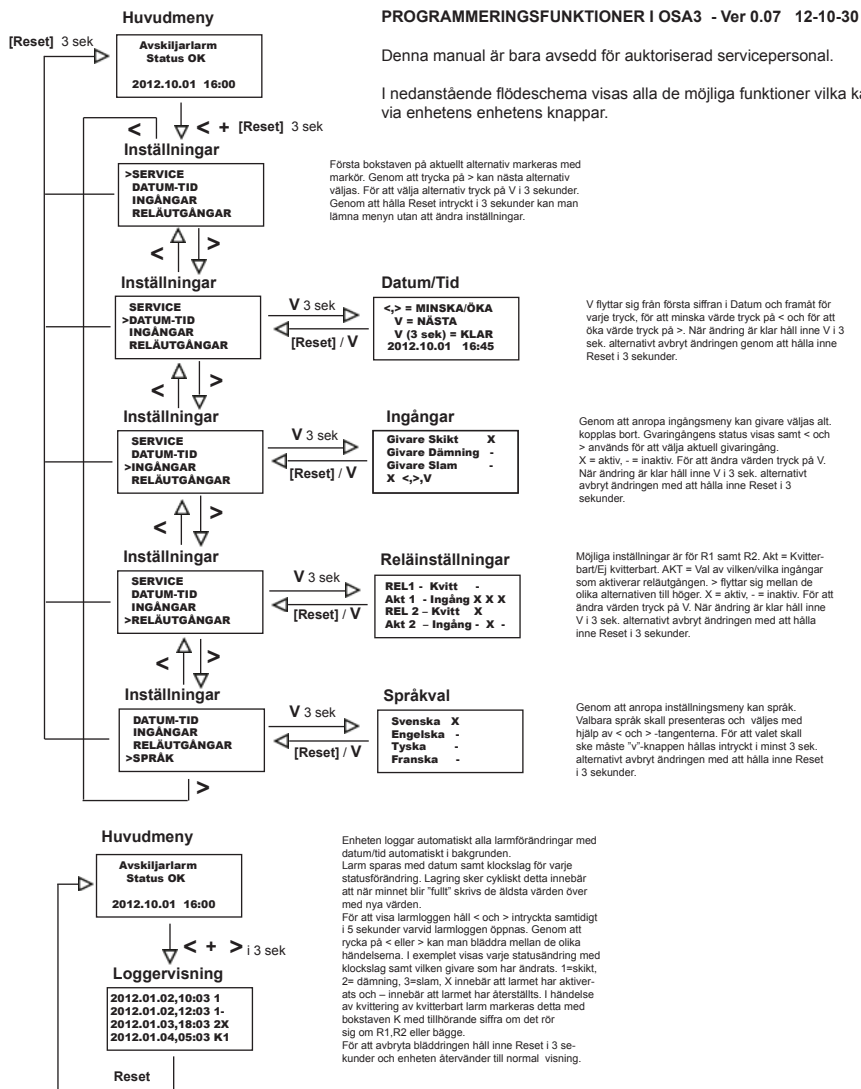
```
Givarfel på
ingång 3 (slam)
se manual för att
åtgärda [Reset]=Tyst
```

Underhåll

Avskiljalarms ska funktionstestas enligt SS-EN 1825 respektive SS-EN 858.

Givarna kan behöva torkas av med jämna mellanrum då beläggningar kan orsaka larm i onödan.

För mer detaljer se avskiljarens drift- och skötselinstruktion.



Rätt till konstruktionsändringar förbehålles.

Felsökning

Notera ! Att om en ingång ej har haft givare installerad vid installation av systemet kommer den ej att avsökas. För att kunna aktivera en inaktiv utgångse rubrik Underhåll.

4 sek -> givare 2 (termistorgivare R6-S) aktiv i 45 sek -> givare 3 (slamgivare ES8) aktiv i 4 sek.
Denna sekvens upprepas kontinuerligt.

Notera ! Givare aktiveras i en sekvens:
Givare 1 (skiktgivare ES4) aktiv i

Kontroller vid larm på display

Problem	Kontroll	Orsak/åtgärd
Skiktalarm		
Larm "skiktalarm utlöst" visas på display	Kontrollera tjockleken på olje/fettskiktet	Beställ tömning
Larm "Givarfel på ingång 1 (skikt)" visas i display	Kontrollmät spänning på givare	Fel i givarkrets till givare (t.ex. kabelbrott/kortslutning) / Byt felaktig komponent
Dämningslarm		
Larm "Högnivåalarm utlöst"	Stopp i utloppet till avskiljaren (kritiskt larm)	Rensa stopp eller ta reda på orsak
Larm "Givarfel på ingång 2 (högnivå)" visas på display	Kontrollmät spänning på givare	Fel i givarkrets till givare (t.ex. kabelbrott/kortslutning) / Byt felaktig komponent
Slamlarm		
Larm "slamlarm utlöst"	Slamskiktet har nått inställd larmnivå (normalt larm)	Normalt innebär detta att slamskiktet i tanken är för stort, detta gör normalt att avskiljarens effektivitet är försämrad. Tömning av avskiljare bör beställas.
Larm "Givarfel på ingång 3 (slam)" visas på display	Kontrollmät spänning på givare	Fel i givarkrets till givare (t.ex. kabelbrott/kortslutning) / Byt felaktig komponent

Kontrollmätning av givare

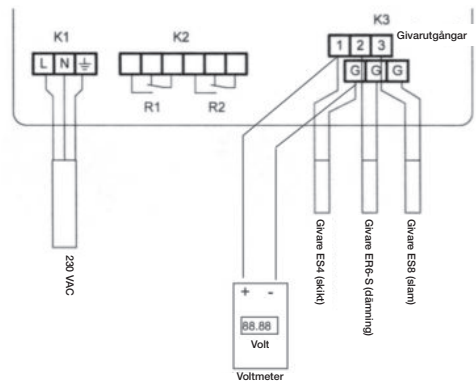
I händelse av fel i en givarkrets kommer ett felmeddelande upp på Procurat vilken anger vilken givarutgång som detekterar ett fel. För att kunna kontrollera vad som är fel kan utspänningen till respektive givare mätas.

Avsökning av givare sker enligt följande sekvens, och endast då givare är aktiv kan den kontrollmätas: Givare 1 (skiktgivare ES4) aktiv i 4 sek -> givare 2 (termistorgivare R6-S) aktiv i 45 sek -> givare 3 (slamgivare ES8) aktiv i 4 sek. Denna sekvens upprepas kontinuerligt.

OBS! Mät spänning och använd multimeter med decimaler för att mäta skillnad i spänning.

På bild nedan visas exempel för inkoppling för felsökning av givare 1

Plint 1, 2 och 3 är + matning till givare och Plint G är resp utgångs - matning.



Tabell för kontrollmätning av givare

Givare	Mätvärde	Fel/status	Åtgärd
1 Skiktgivare	19 V	Givare inte ansluten alternativt kabelbrott	Koppla in givare/felsök kabel
	19 V	Givare är felkopplad	Kontrollera polarisering
	0,2 V	Givarkrets kortsloten	Kontrollera givarkrets
	13,2 V	Givare i luft eller olja/fett (larmstatus)	Töm avskiljare, eller om givare
	15,3 V	Givare i vatten (normaldrift)	
2 Dämningsgivare	19 V	Givare ej ansluten alternativt kabelbrott	Koppla in givare/felsök kabel
	0,2 V	Givarkrets kortsloten	Kontrollera givarkrets
	7,5 - 12,3 V	Givare i vätska (larmstatus)	Töm/kontrollera avskiljare
	14,2 - 16,5 V	Givare i luft (normal drift)	
3 Slamgivare	19 V	Givare inte ansluten alternativt kabelbrott	Koppla in givare/felsök kabel
	19 V	Givare felkopplad	Kontrollera polarisering
	0,2 V	Givarkrets kortsloten	Kontrollera givarkrets
	13,1 V	Givare i luft eller slam (larmstatus)	Töm/kontrollera avskiljare
	15,3 V	Givare i vatten (normal drift)	

När givarutgången är inaktiv är spänningen på utgången 0 volt.

Rätt till konstruktionsändringar förbehålles.

TEKNISKA DATA

 Centraldel
 ACO PROCURAT T5


Egensäkert utförande		II (1) G [EEx ia] II B
Egensäker krets är galvaniskt skild från jord.		
Egensäker krets givare		C_0 : 0,60 μ F, L_0 : 2,0 Mh
		I_0 : 170 mA, U_0 : 24,9 V P0: 1,1 W
Driftspänning		230 V, 50 Hz
Reläutgångar, kontaktdata		Um 250 V, Im 5A, max 100 VA (AC)
Omgivningstemperatur elektronik		$\pm 0 - +40^\circ\text{C}$
Kapslingsklass		IP 65

Nivågivare ES4



Egensäkert utförande		II 1 G EEx ia II A T4
Typ av givare		Kapacitiv typ ES4
Måste anslutas till barriär som är galvaniskt skild från jord.		
Elektriska parametrar		C_i : 500 nF, L_i : 10 μ H, I_i : 170 mA, U_i : 25,0V; P_i : 1,1 W

Dämningsgivare R6



Egensäkert utförande		II 1 G EEx ia II A T3
Typ av givare		Termistorgivare typ R6
Måste anslutas till barriär som är galvaniskt skild från jord		
Elektriska parametrar		C_i : 1 nF, L_i : 10 μ H, I_i : 200 mA, U_i : 30,0 V, P_i : 1,0 W
Omgivningstemperatur givare		-25 - +50°C

Slamgivare ES8



Egensäkert utförande		II (1) G [EEx ia] II B
Typ av givare		Ultraljud typ ES8
Måste anslutas till barriär som är galvaniskt skild från jord.		
Elektriska parametrar		C_i : 750 nF, L_i : 10 μ H, I_i : 170 mA, U_i : 25,0V; P_i : 1,1 W
Omgivningstemperatur givare		0 - +50°C

DEFINITIONER

Nivågivare Kapacitiv givare ES4. Ger larm vid tjockt olje-/fettskikt i avskiljare.

Dämningsgivare Termistorgivare R6. Ger larm vid hög vätskenivå i avskiljare.

Slamgivare Ultraljudsgivare ES8. Ger larm vid hög slamnivå i avskiljare.

Statisk nivå Vätskenivå då avskiljaren är uppfyllt så att vattnet rinner ut genom utloppsöret.

Tillverkardeklaration

Tillverkare: Afriso Ema AB,
Kilvägen 2 , SE-232 37 Arlöv

Produkt: Avskiljarlarm

Tekniska detaljer: AC 230V, 4VA, IP65

Ovanstående nämnda produkt överensstämmer med följande europeiska direktiv och standarder.

Direktiv för elektromagnetisk kompatibilitet:

- EN 61000-6-4 (2001), EN 61000-6-3 (2007)
- EN 61000-6-2 (2005), EN 61000-3-3 + A1:2001 + A2:2005

Lågspänningsdirektivet:

- EN 61010-1 (2001)

ATEX-direktivet:

- EN 60079-0 (2006), IEC 60079-0 (2007)
- EN 60079-11 (2007) Intrinsic safety i - EN 60079-26 (2007)
- EC Typgodkännande : SP 11ATEX3620X - Märkning : Ex II (1) G [EEx ia Ga] IIA, Ta 0..+40°C

Sign.



Urban Nilsson

Teknisk chef

Datum: 2012-11-28

Anteckningar



ACO Nordic AB

Walckegatan 1 • 415 02 Göteborg
Tel. 031-338 97 00 • Fax 031-338 97 29
info@aco-nordic.se • www.aco-nordic.se